

隆云通[®]

光照度传感器

产品使用手册



河北隆运电子科技有限公司

Hebei LONGYUN Electronic Technology Co., Ltd.

1 概述

光照度传感器是采用具有高灵敏度的感光探测器，配合高精度线性放大电路，经过严密检测、精确生产的具有多种光照测量范围和信号输出类型的实用型产品。

传感器外壳采用壁挂安装或室外防辐射罩外形设计，结构精致、外型美观，是一款应用范围广泛、性价比极高的光照度测量产品。

2 特点

- (1) 采用进口传感器设计，测量更加精确可靠。
- (2) 性价比超高，宽电压设计。
- (3) 数字线性化修正，高精度、高稳定性。
- (4) 采用真实太阳光标定，使光源影响最小。
- (5) 安装灵活，使用方便。
- (6) 体积小、重量轻、抗震动。
- (7) 可做成多种外形，方便不同客户的需求。

3 适用范围

广泛应用于气象站、农业、林业、温室大棚、养殖、建筑、实验室、城市照明等需要监测光照强度的领域。

4 技术说明

照度是体现光照强弱的单位，其通俗定义为照到单位面积（ m^2 ）上的光通量。照度单位是每平方米的流明（Lm），也被称为勒克斯（Lux）。

1 个单位的照度大约为 1 个烛光在 1 米距离的光亮度。在我国，一般情况下，夏日晴天强光下照度为 10 万 Lux（3~30 万 Lux），阴天照度为 1 万 Lux，日出、日落光照强度为 300~400Lux，室内日光灯照度为 30~200Lux，夜里 0.3~0.03 Lux（明亮月光下），0.003~0.0007 Lux（阴暗的夜晚）。

5 外形规格



6 产品资料

6.1 技术参数

测量参数：光照强度

测量单位：Lux

工作温度：-30~70℃；湿度：0~100%RH

测量量程：0~2/20/200kLux

准确度：±3%FS

分辨率：10Lux

非线性：≤0.2%FS

输出信号：A：电压信号（0~2V，0~5V，0~10V 三者选一）

B：4~20mA（电流环）

C：RS485（标准 Modbus-RTU 协议，设备默认地址：01）

D：SDI-12（美国水文组织串行数据通讯接口协议）

供电电压：5~24V DC（当输出信号为 0~2V，RS485，SDI-12 时）

12~24V DC（当输出信号为 0~5V，0~10V，4~20mA 时）

稳定时间：通电后 1 秒

响应时间：<1 秒

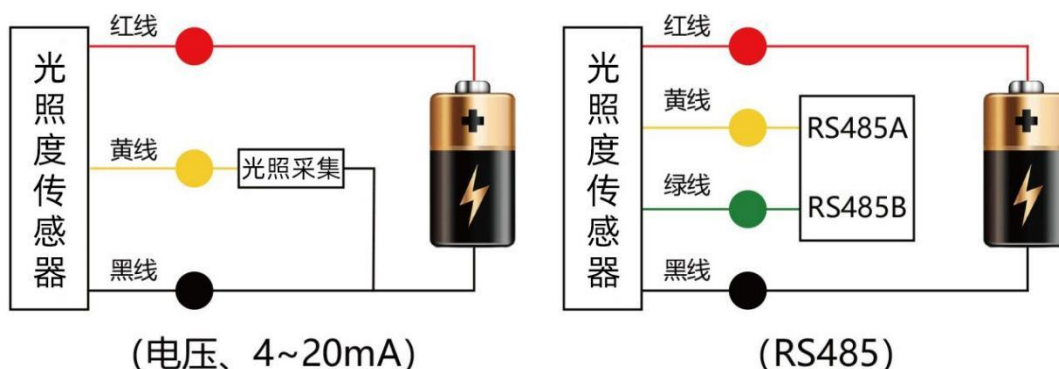
电缆规格：2 米 3 线制（模拟信号）；2 米 4 线制（RS485）（电缆长度可选）

6.2 电流信号的阻抗要求

供电电压	9V	12V	20V	24V
最大阻抗	<250Ω	<400Ω	<500Ω	<900Ω

7 使用方法

光照度传感器可连接各种载有差分输入的数据采集器，数据采集卡，远程数据采集模块等设备，接线说明如下图：



8 数据转换方法

E：光照强度，单位：Lux；

V：采集器采集到的电压值，单位：V；

A：采集器采集到的电流值，单位：mA；

输出信号	各个量程的数据转换方法		
	0~2K Lux	0~20K Lux	0~200K Lux
0~2V DC	$E=10^3 \cdot V$	$E=10^4 \cdot V$	$E=10^5 \cdot V$
0~5V DC	$E=400 \cdot V$	$E=4 \cdot 10^3 \cdot V$	$E=4 \cdot 10^4 \cdot V$
0~10V DC	$E=200 \cdot V$	$E=2 \cdot 10^3 \cdot V$	$E=2 \cdot 10^4 \cdot V$
4~20mA	$E=125 \cdot A - 500$	$E=(1.25 \cdot A - 5) \cdot 10^3$	$E=(1.25 \cdot A - 5) \cdot 10^4$

RS485 信号（默认地址 01）：

标准 Modbus-RTU 协议，波特率：9600；校验位：无；数据位：8；停止位：1

8.1 修改地址

例如：将地址为1的传感器改地址为2，主机→从机

原地址	功能码	起始寄存器高	起始寄存器低	起始地址高	起始地址低	CRC16低	CRC16高
0X01	0X06	0X00	0X30	0X00	0X02	0X08	0X04

若传感器接收正确，数据按原路返回。

备注：如果忘记传感器的原地址，可以使用广播地址0XFE代替，使用0XFE时主机只能接一个从机，且返回地址仍为原地址，可以作为地址查询的方法。

8.2 查询数据

查询传感器（地址为1）的数据（光照度），主机→从机

地址	功能码	起始寄存器地址高	起始寄存器地址低	寄存器长度高	寄存器长度低	CRC16低	CRC16高
0X01	0X03	0X00	0X00	0X00	0X01	0X84	0X0A

若传感器接收正确，返回以下数据，从机→主机

地址	功能码	数据长度	寄存器 0 数据高	寄存器 0 数据低	CRC16 低	CRC16 高
0X01	0X03	0X02	0X04	0XD2	0X3A	0XD9
			光照度：12340 Lux			

9 使用上的注意事项

(1) 当收到产品时请检查包装是否完好，并核对传感器型号和规格是否与您选购的产品相符。

- (2) 安装处应远离化学腐蚀环境。
- (3) 传感器及导线应远离高压电、热源等。
- (4) 传感器属于精密器件，用户在使用时请不要自行拆解，以免造成产品损坏。

10 产品保修

本产品保修期为一年。从发货之日算起，十二个月内，因传感器质量问题（非人为损坏）而引起的故障，本公司负责免费维修或更换，超过保修期后只收成本费。