

家用和类似用途电器的安全

储水式热水器的特殊要求

1 范围

GB 4706.1—1998 的该章用下述内容代替：

GB 4706 本部分涉及单相器具额定电压不超过 250 V，其他器具额定电压不超过 480 V 的家用和类似用途热水温度低于沸点温度的储水式热水器的安全。

对于不准备作为一般家用，但仍可对公众构成危险的器具，诸如：准备由商店、轻工业和农场中没有用电知识的人使用的器具也在本部分的范围内。

就实际情况而言，本部分涉及器具出现的一般危险，而这些危险是在家中和周围环境中的所有人员都能遇到的。

本部分通常没有考虑下述情况：

- 无人照管的儿童、老、幼、病、弱等人员使用的器具；
- 儿童拿器具玩耍的情况。

注 1：提请注意下述情况：

- 对于准备在高原上使用的器具可能会需要附加要求；
- 对于准备在车辆、船舶或飞机上使用的器具可能需要增加附加要求；
- 对于准备在热带国家使用的器具可能需要增加附加要求；
- 许多国家的卫生部门、劳动保护部门、水利部门和类似部门还制定有附加要求；
- 在许多国家还有有关器具与水源连接的安装规范。

注 2：本部分不适用于：

- 煮沸水的器具(IEC 60335-2-15)；
- 快热式热水器(IEC 60335-2-35)；
- 商用电热水锅炉和液体加热器(IEC 60335-2-63)；
- 商用自动售卖机(IEC 60335-2-75)；
- 专门用于工业用途的器具；
- 准备用在特殊场所的器具，诸如：存在有腐蚀性和爆炸性气体的地方(灰尘、蒸汽或煤气)。

注 3：对在接地系统异常时提供应急防护措施的 I 类热水器应符合附录 AA 的要求。

2 定义

GB 4706.1—1998 的该章除下述外均适用：

2.2.9 代替：

正常工作 normal operation

按照说明书安装并注冷水后器具的工作。

2.101

储水式热水器 storage water heater

加热水并将水储存在容器中，装有控制水温装置的固定式器具。

注：容器可以是隔热的，也可以是不隔热的。

2.102

密闭式热水器 closed water heater

设计在供水系统压力下工作，水流量由出水系统中的一个或多个阀门控制的不与大气相通的储水

式热水器。

注1:密闭式热水器的简图如图101 a)所示。

注2:工作压力可以是减压或增压装置的出口压力。

2.103

水槽供水式热水器 cistern-fed water heater

与大气相通并通过单独的水箱以重力供水,其水流由出水系统中的一个或多个阀门控制的储水式热水器。

注1:水槽式热水器的简图如图101 b)所示。

注2:热水器的安装可能会使膨胀水返回到水箱中。

注3:在水槽供水式热水器中,压力取决于来自水箱的水量。

2.104

水箱式热水器 cistern-type water heater

由安装在器具内部的水箱以重力供水的储水式热水器。膨胀水能够流回到水槽。其水流量由出水系统中的一个或多个阀控制的储水式热水器。

注1:水箱式热水器的简图如图101 c)所示。

注2:在水箱式热水器中,水面总是处于大气压下。

2.105

出口敞开式热水器 open-outlet water heater

水流量仅由进水管中的一个阀门控制并且膨胀水或排出水通过出水口排出的储水式热水器。

注1:出口敞开式热水器的简图如图101 d)所示。

注2:在出口敞开式热水器中,静压总是为大气压力下。

2.106

额定压力 rated pressure

由制造厂对器具规定的水压。

3 总体要求

GB 4706.1—1998 的该章适用。

4 试验的一般条件

GB 4706.1—1998 的该章除下述内容外均适用:

4.2 增加:

如果在19.2、19.3或19.102的试验期间出现器具损坏,则可能需要附加的器具。

注:22.102和22.103的试验可能会在单独的容器或热交换器上进行。

4.3 增加:

当在一个器具上完成所有的试验时,22.102和22.103的试验要在第19章的试验前进行。22.104和24.102的试验同样也要在第19章的试验前进行。

5 空章

6 分类

GB 4706.1—1998 的该章除下述内容外均适用:

6.1 修改:

热水器应是I类、II类或III类器具。

6.2 修改:

室外安装的水热器应至少是 IPX4。其他热水器应至少是 IPX1。

注:对于安装在淋浴场合中的热水器应至少是 IPX4。

7 标志和说明

GB 4706.1—1998 的该章除下述内容外均适用:

7.1 增加:

除水箱式热水器以外的其他器具都应标有以 Pa(bar)为单位的额定压力。器具应标有以 L 为单位的额定容量。

除密闭式热水器的内部已安装有压力释放装置外,否则应标有“在安装时要装配压力释放装置”的说明。

额定压力小于 0.6 MPa 的密闭式热水器应标有“在安装时要装配压力释放装置”的说明。

出口敞开式热水器靠近出口处应标有以下警告内容的说明:

警告:该出口要保持敞开,不得将其与水龙头或其他非制造厂推荐的配件连接。

注:该警告内容可以附在器具的标识上。

7.12.1 增加:

密闭式热水器的说明书应含有下述内容:

- 水可以从压力释放装置的排水管中流出,并且排水管要保持与大气相通;
- 压力释放装置要定期动作,以去掉碳酸钙沉积并且证明装置没有堵塞;
- 除非压力释放装置装在器具内部,否则应说明装置的型号和特性以及如何连接;
- 热水器如何排空;
- 与压力释放装置连接的排放管要以一种连续向下的方式安装在无霜的环境中;
- 对于额定压力小于 0.6 MPa 的器具,应有减压阀的型号和特性以及安装细则。

装有热交换器的密闭式热水器应给出有关控制装置安装、温度整定、防止由于热交换器的热源引发的热断路器动作的详细说明。

出口敞开式热水器的说明书应说明出口要保持敞开,不得将其与水龙头或说明规定以外的配件连接。

水槽供水式热水器应含有以下警告内容:

警告:不要将任何压力释放装置与热水器的通气管连接。

7.101 应能识别进水管和出水管。识别标志不应置于可拆部件上。如果使用颜色,则蓝色标示进水,红色标示出水。

注:使用箭头来指示水流的方向可以认为是有效的。

通过视检来确定其是否合格。

8 对触及带电部件的防护

GB 4706.1—1998 的该章适用。

9 电动器具的启动

GB 4706.1—1998 的该章不适用。

10 输入功率和电流

GB 4706.1—1998 的该章适用。

11 发热

GB 4706.1—1998 的该章除下述内容外均适用:

11.7 代替:

器具要工作到稳态建立或直到控温器在 16 h 后首次切断电流,取其较短者。

12 空章

13 在工作温度下的泄漏电流和电气强度

GB 4706.1—1998 的该章均适用。

14 空章

15 耐潮湿

GB 4706.1—1998 的该章除下除内容外均适用:

15.2 增加:

对于水箱式热水器,试验要在出水阀关闭的情况下进行。

注:其他器具不进行该试验。

15.3 增加:

注:如果器具对于潮态箱来说太大,则试验仅在含有电气元件的部分进行。

16 泄漏电流和电气强度

GB 4706.1—1998 的该章适用。

17 变压器及其相关电路的过载保护

GB 4706.1—1998 的该章适用。

18 耐久性

GB 4706.1—1998 的该章不适用。

19 非正常工作

GB 4706.1—1998 的该章用下述内容代替:

19.1 修改:

对于装有发热元件的器具,用下述内容代替规定的试验。

对于密闭式热水器和出口敞开式热水器,如果适用,通过 19.2、19.3 和 19.4 的试验来确定其是否合格。但是,对于在正常使用中不易排空并且具有所有下述四个特性的器具用 19.101 的试验代替:

——金属外壳;

注 1:非金属外壳可以用以提供接线端子和控制器。

——阻燃热绝缘;

注 2:通过附录 M 针焰试验的热绝缘可以认为是阻燃的。

——容量大于 30 L;

——额定输入功率不超过 6 kW。

注 3:如果可以通过单向阀、管路截流器或空气间隙装置来防止器具从进水管排空,则不能认为器具是在正常使用中容易排空的。如果说明书有安装要求,则应将这些装置安装在进水管中。

通过用于维修用途的开口排空不能认为是在正常使用中易于排空的器具。

注 4:水槽供水式热水器和水箱式热水器不进行该试验。

19.2 增加:

器具应在空着时工作,任何在第 11 章试验期间工作的热控制器都应短路。

注:如果器具带有一个以上的热控制器,则它们应依次短路。

19.3 增加:

注:如果器具在前面的试验中损坏,则要使用新的器具。

19.4 代替:

对于出口敞开式的热水器,19.2 的试验要在容器中注水至发热元件的最高点以上至少 10 mm 时重复。器具要在正常工作条件下,在 1.15 倍的额定输入功率下工作。

注:如果热水器在前面的试验中损坏,则要使用新的器具。

19.13 增加:

注:在试验期间容器不应有泄漏。

19.101 器具要在空载时,在第 11 章规定的条件下进行 24 h 的试验。

19.102 出口敞开式热水器的出口堵塞不应导致过压。

通过下述试验来确定其是否合格:

器具要在第 11 章规定条件下,在温控器短路时进行试验。当水沸腾时,出水口堵塞。

压力释放或热断路器应在压力超过 0.15 MPa 时动作。

容器不应泄漏。

20 稳定性和机械危险

GB 4706.1—1998 的该章适用。

21 机械强度

GB 4706.1—1998 的该章适用。

22 结构

GB 4706.1—1998 的该章除下述内容外均适用:

22.6 增加:

除非外壳内的冷凝水在正常使用时不可能聚积,否则外壳内排水孔的位置应使得排除水时不会影响电气绝缘。孔的直径至少为 5 mm 或面积为 20 mm²,但宽度至少应为 3 mm。

通过测量来确定其是否合格。

22.20 增加:

热绝缘不能用于内部布线的基本绝缘。

22.101 设计直接与水源连接的密闭式热水器,其额定压力至少应为 0.6 MPa。

设计与装在器具外部的减压阀连接的密闭式热水器,其额定压力至少应为 0.1 MPa。

水槽供水式热水器的额定压力至少应为 0.2 MPa。

注:出口敞开式热水器的额定压力为 0 Pa。

通过视检来确定其是否合格。

22.102 器具应能承受在正常使用中出现的水压。

通过使器具承受下述水压来确定其是否合格:

——对于密闭式热水器,两倍的额定压力。如果热水器通过减压阀供水,则容器要用两倍的工作压力代替;

注 1:减压阀可以装在热水器内。

注 2:工作压力就是在 11 章的试验期间测得的容器内最大压力。

- 对于水槽供水式热水器,1.5 倍的额定压力;
- 对于出口敞开式热水器,0.15 MPa;
- 对于水箱式热水器,0.03 MPa。

压力以 0.13 MPa/s 的速率增加到规定值并保持 15 min。

水不应从器具内泄漏并且器具不应有影响器具符合本标准的永久性变形。

注 3:装在热水器内的热交换器要承受工作压力试验。

注 4:容器内部保护涂层的损坏不能认为是危险的。

注 5:压力释放装置处于不工作状态。

22.103 密闭式热水器内的压力释放装置应能防止容器的压力超过额定压力 0.1 MPa。

通过使容器缓慢地承受增加的水压来确定其是否合格。

注:在安装时可以装配压力释放装置。

22.104 出口敞开式热水器的出口结构应使得通过的水流不会因受限制而使容器承受特殊压力。

通过视检来确定其是否合格。

注:如果出水口的横截面积不小于进水口的横截面积,则可以认为是符合了本要求。

水槽式热水器的结构应通过一个面积至少为 30 mm²,最小尺寸为 3 mm 的开孔使容器总是处于大气压力下。

通过视检和测量来确定其是否合格。

22.105 密闭式热水器应装有提供全极断开的热断路器并且其动作独立于控温器动作。但是,对于设计与固定布线连接的器具,其中性线不要求断开。

通过视检来确定其是否合格。

22.106 发热元件和与容器外表面接触的热控制敏感器应紧紧地固定在位。通过视检来确定其是否合格。

22.107 墙壁安装式器具应具有与墙壁可靠固定的措施,该措施与水源连接无关。

通过视检来确定其是否合格。

22.108 对于容量超过 15 L 并且不能通过安装在水管中的排水口排空的器具应装有一种使用工具才能使其工作的排放装置。

通过视检和手动试验来确定其是否合格。

注 1:低于进水管末端的残余水可以忽略。

注 2:排放装置可以与压力释放装置结合在一起。

22.109 带有塑料容器的出口敞开式热水器应确保器具仅可按设计的朝向安装。

注:在连接水处标有固定标志的器具认为是满足了本要求。

通过视检来确定其是否合格。

22.110 装有热交换器的密闭式热水器的结构应使得在正常使用过程中,热断路器不会由于热交换器的热量而动作。

用于该用途的温控阀、旁通阀或类似控制装置应随器具一起提供。

通过视检来确定其是否合格。

22.111 密闭式热水器的结构应使得重复排水不会导致水沸腾。

通过下述试验来确定其是否合格。

器具要按照第 11 章的要求工作。

当控温器第一次动作时,水要以 2 L/min 的速率或每分钟排出器具容量 10% 的水将水排出。取其较短者,直到控温器再次接通。

当控温器第二次动作时,水再次以同样的速率流出,直到控温器再次接通。重复该程序直到达到稳态。

在出水口处由热电偶测得水温不应超过 98℃。

23 内部布线

GB 4706.1—1998 的该章适用。

24 元件

GB 4706.1—1998 的该章除下述内容外均适用：

24.101 热断路器应是非自复位的。它们应有自动跳闸机构或其安置应使得仅在拆去不可拆的盖子后才能将其复位。

通过视检来确定其是否是合格。

注：在热断路器动作后，自由跳闸机构不允许通过手动将触头保持“接通”位置。

24.102 密闭式热水器的热断路器动作温度应确保水温不会超过 99℃ 或 130℃。

通过 24.102.1 的试验来确定水温不超过 99℃ 时是否合格。通过 24.102.2 的试验来确定水温不超过 130℃ 是否合格。

24.102.1 器具要在第 11 章规定的条件下工作，直到控温器首次动作。然后将器具容量 25% 的水排出以便加入冷水替换。

在控温器第二次动作后直接将其短路。继续进行试验直到热断路器动作。将出水阀打开并在出水口处测量水温。

温度不应超过 99℃。

24.102.2 对于带有竖直放置的金属容器的器具，将热电偶连接到其顶部的外表面上。如果容器是水平放置的，则将两个热电偶按图 102 b) 所示连接在其外表面上。

器具要在正常工作条件下，在 1.15 倍的额定输入功率及在出水阀关闭和温控器短路的情况下工作。

试验要连续进行直到热断路器动作。

温度不应超过 130℃。

25 电源连接和外部软线

GB 4706.1—1998 的该章除下述内容外均适用：

25.1 修改：

器具不应带有器具插口。

26 外部导线用接线端子

GB 4706.1—1998 的该章适用。

27 接地措施

GB 4706.1—1998 的该章除下述内容外均适用：

27.1 增加：

对于 I 类热水器，发热元件的外壳要永久和可靠地连接到接地端子上，除非：

——容器带有金属进水和出水管，而且永久和可靠地连接到接地端子上；并且

——容器上其他与水接触的可触及金属部件要永久和可靠地连接到接地端子上。

28 螺钉和连接

GB 4706.1—1998 的该章适用。

29 爬电距离、电气间隙和穿通绝缘距离

GB 4706.1—1998 的该章适用。

30 耐热、耐燃和耐漏电起痕

GB 4706.1—1998 的该章除下述内容外均适用：

30.1 增加：

不考虑 19.2、19.3 和 19.11 试验期间出现的温升。

30.2.2 不适用。

30.3 增加：

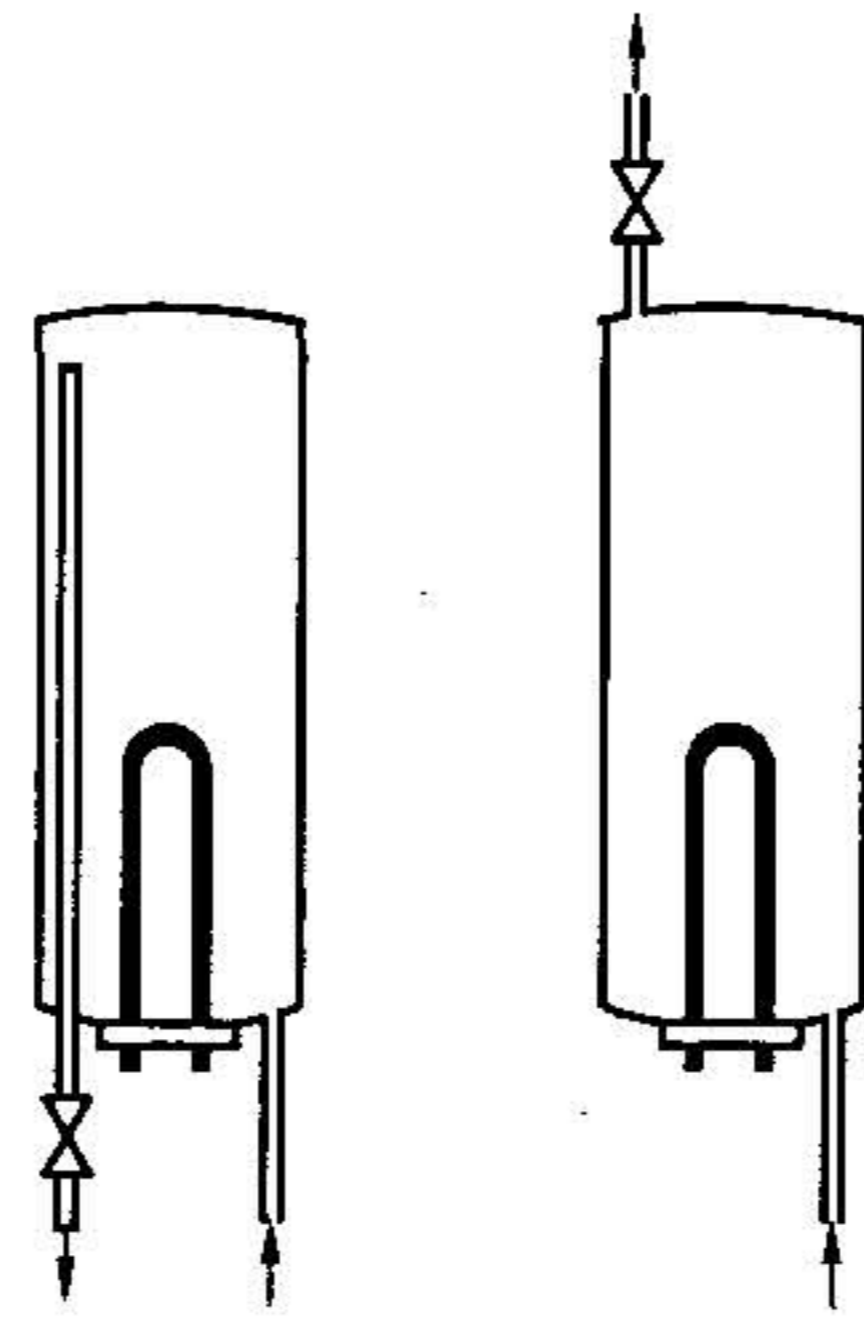
注：在正常工况下，认为使用了绝缘部件。

31 防锈

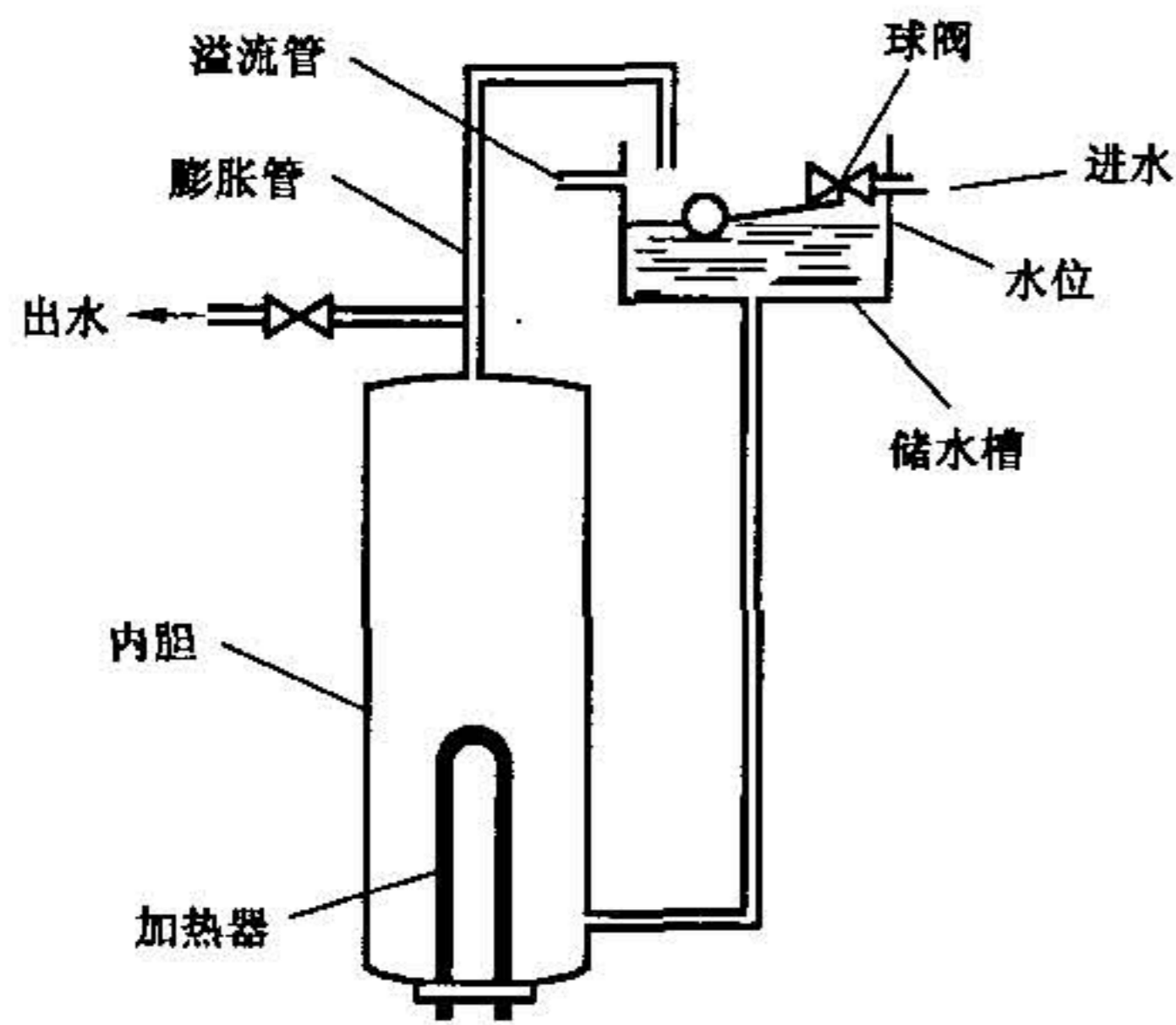
GB 4706.1—1998 的该章适用。

32 辐射、毒性和类似危险

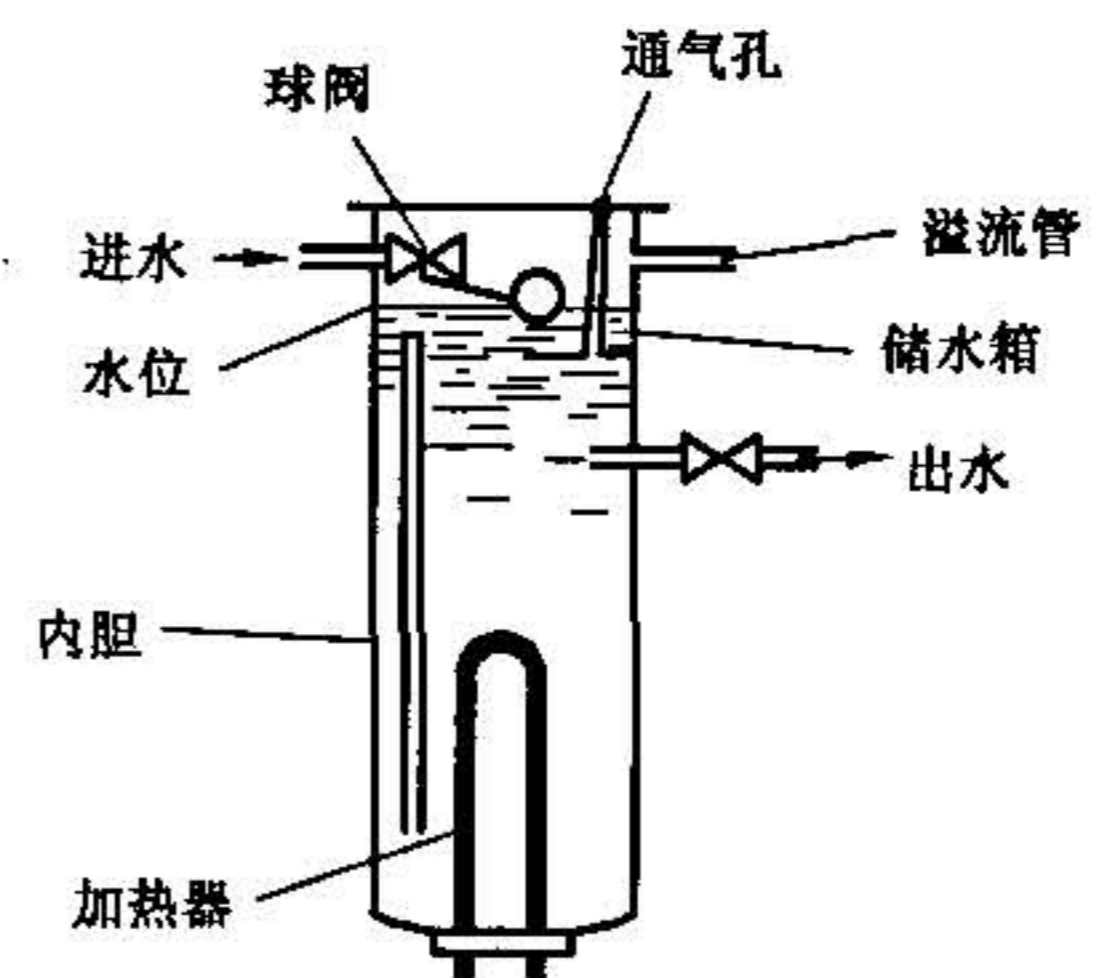
GB 4706.1—1998 的该章适用。



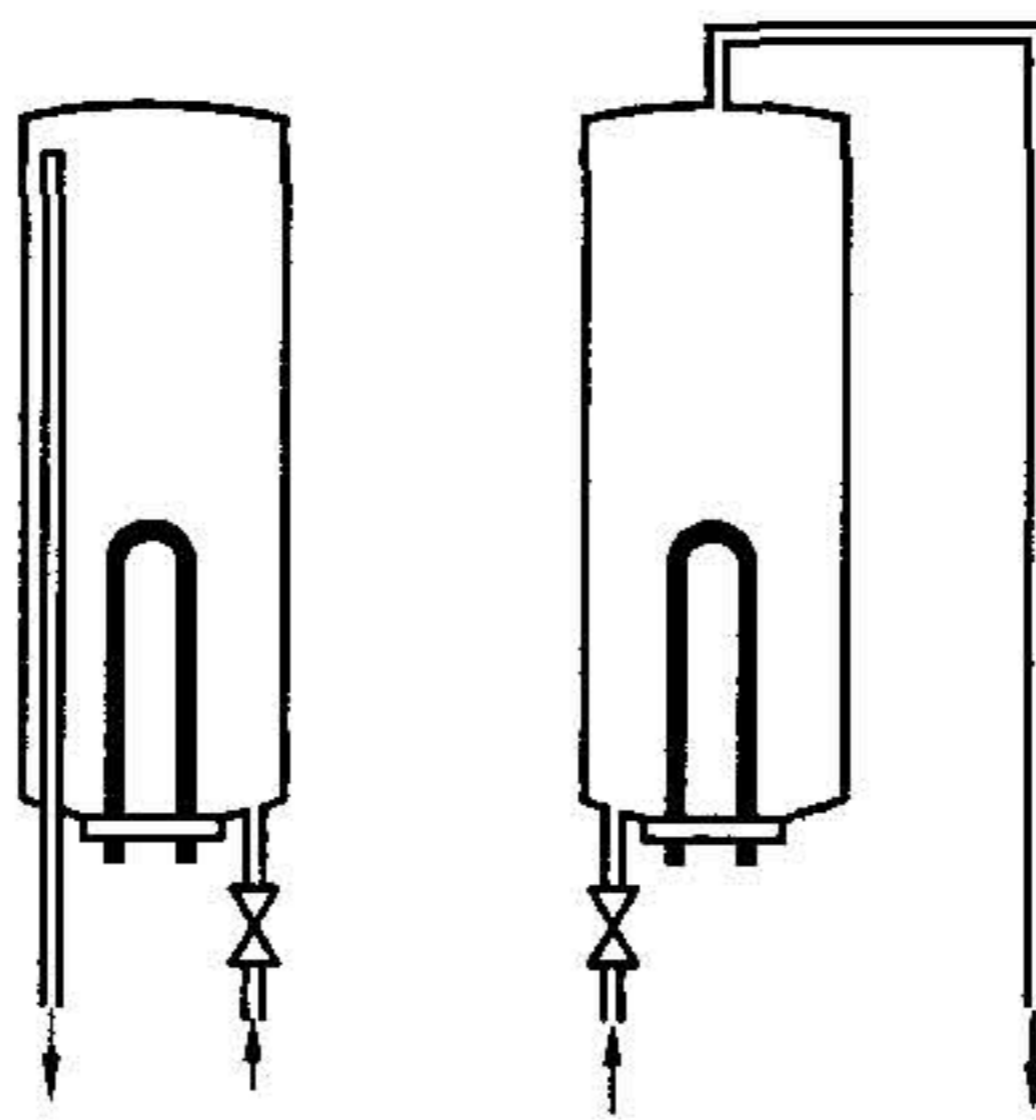
a) 密闭式热水器



b) 水槽供水式热水器



c) 水箱式热水器



d) 出口敞开式热水器

图 101 储水式热水器举例

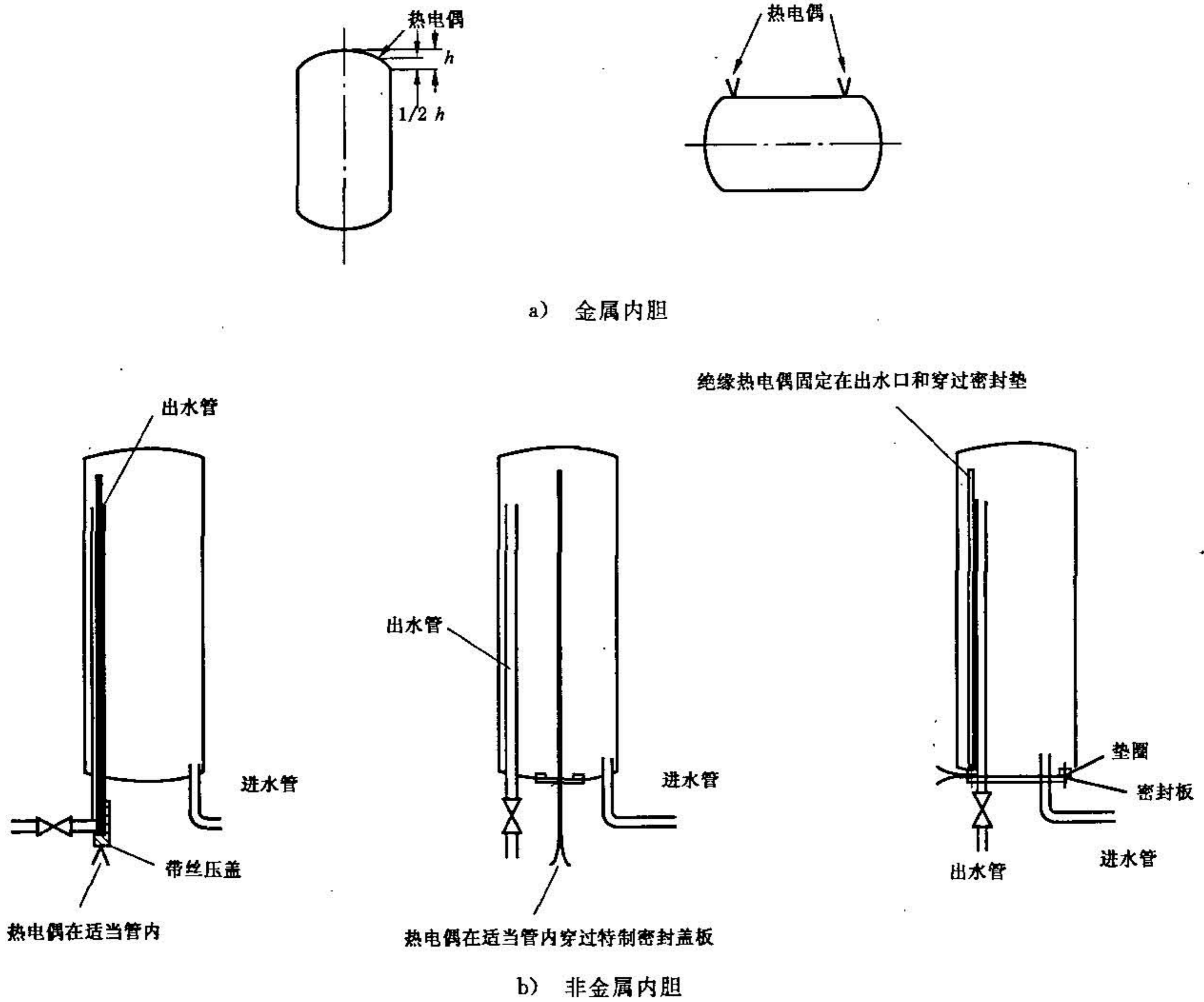


图 102 测量封闭的水加热器最高温度的热电偶位置

附录

GB 4706.1—1998 的附录均适用。

附录 AA
(规范性附录)

对在接地系统异常时提供应急防护措施的 I 类热水器的附加要求

本附录补充或修改本部分的相应章条。

AA.1 范围

GB 4706.12—2006 的该章除下述内容外均适用。

增加：

本附录适用于在正常使用中，一旦发生接地系统异常时提供应急防护措施的 I 类热水器。

AA.2 定义

GB 4706.12 的该章适用。

AA.3 总体要求

GB 4706.12 的该章除下述内容外均适用。

增加：

适用于本附录的热水器，在正常使用中，一旦发生器具以外的接地系统的异常情况，应提供应急防护措施。

AA.4 试验的一般条件

GB 4706.12 的该章除下述内容外均适用。

增加：

AA.4.4 本附录规定的试验需要使用水温为 $25 \pm 5^\circ\text{C}$ 的，电阻率为 $1250 \pm 50 \Omega \cdot \text{cm}$ 的试验用水。

注：向自来水中加入磷酸铵可配制成符合上述要求的电阻率的试验用水。

AA.5 空章

AA.6 分类

GB 4706.12 的该章适用。

AA.7 标志和说明

GB 4706.12 的该章除下述内容外均适用。

AA.7.12.1 增加：

符合本附录要求的热水器，在使用说明中应注明“一旦发生器具以外的接地系统异常情况时，应立即停止使用热水器。并拔下其电源插头或断开与供电电路的一切连接，并与制造厂的维修人员联系处理”。

AA.8 对触及带电部件的防护

GB 4706.12 的该章适用。

AA.9 电动器具的启动

GB 4706.12 的该章适用。

AA.10 输入功率和电流

GB 4706.12 的该章适用。

AA.11 发热

GB 4706.12 的该章适用。

AA.12 空章

AA.13 在工作温度下的泄漏电流和电气强度

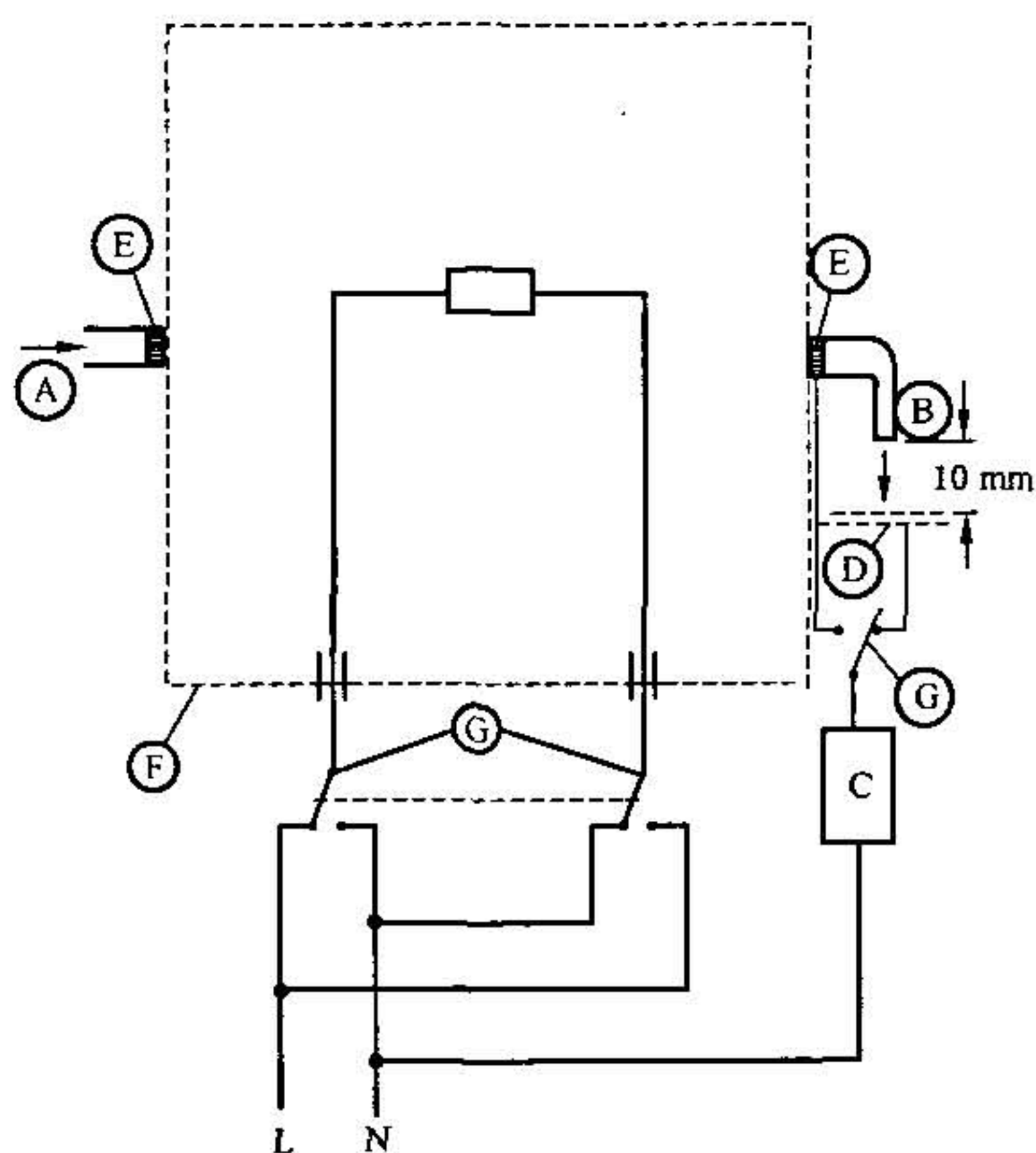
GB 4706.12 的该章除下述内容外均适用。

AA.13.2 增加：

对热水器按以下方法进行泄漏电流试验。

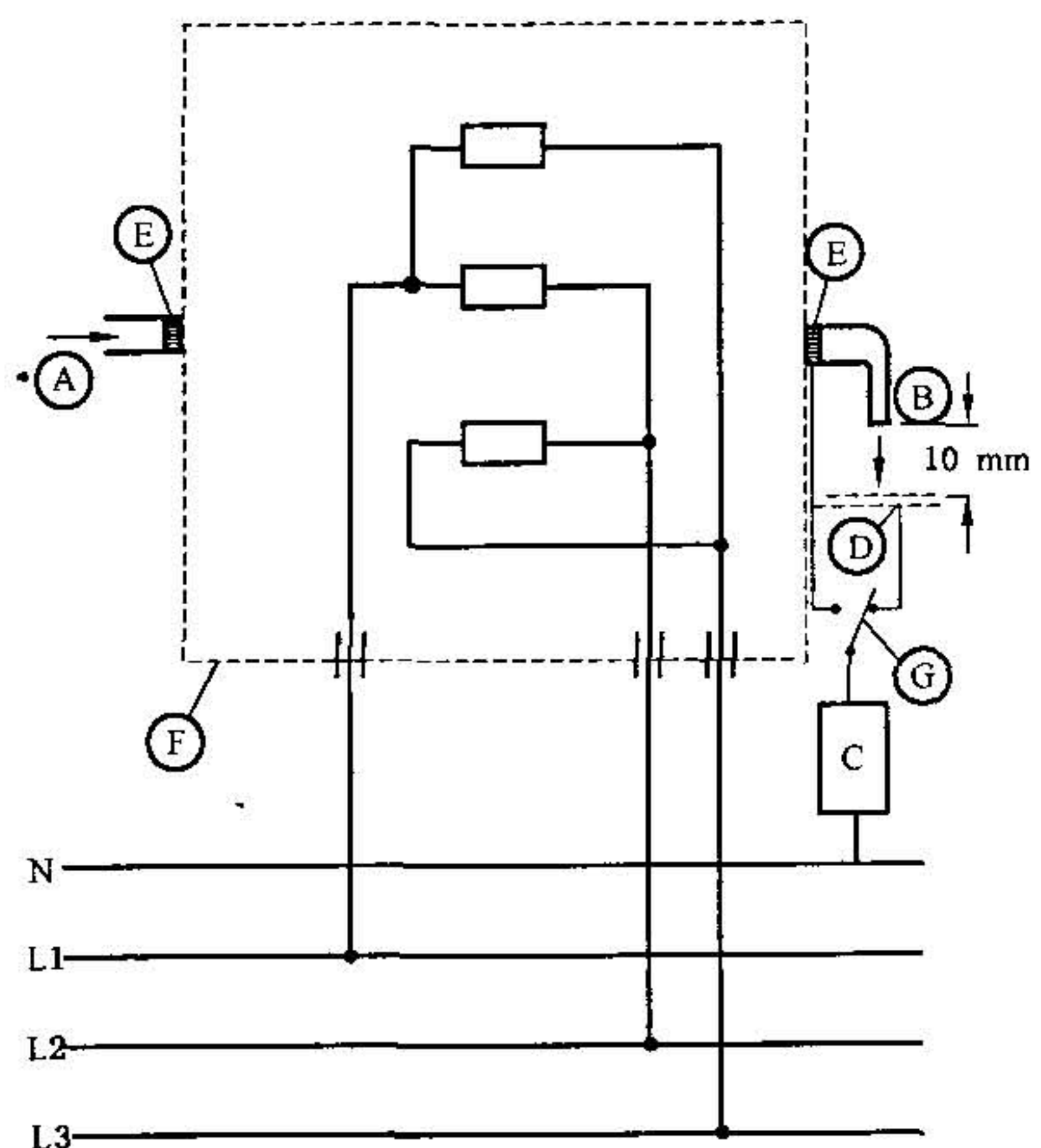
将容器中充满按照 AA.4 的要求配制的试验用水。在器具外导线接线端子处断开接地线，将热水器的发热元件的基本绝缘完全失效，单相电器按照图 AA.1 和图 AA.3、三相电器按照图 AA.2 规定的方法连接试验电路，发热元件的基本绝缘完全失效，单相电器按照图 AA.1 和图 AA.3、三相电器按照图 AA.2 规定的方法连接试验电路，调整电压至热水器的额定电压，测得的泄漏电流值不超过 5 mA。

注：金属网板的尺寸为：20 cm×40 cm。



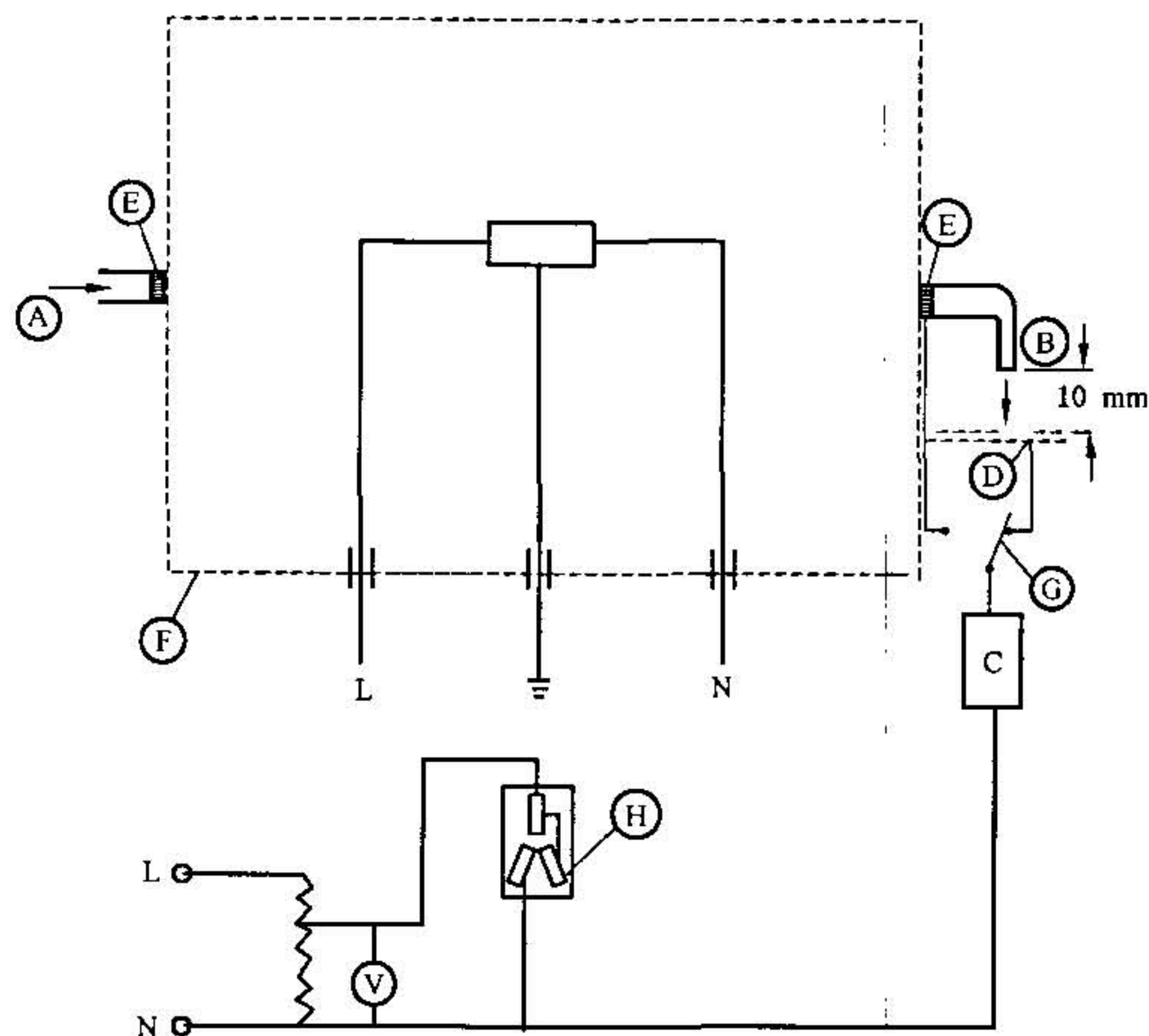
- A——进水口；
- B——出水口；
- C——IEC 60990 中图 4 的电路；
- D——金属筛网；
- E——进水管外露金属部位；
- F——热水器主体；
- G——选择开关。

图 AA.1 单相热水器泄漏电流测量线路图



- A——进水口；
- B——出水口；
- C——IEC 60990 中图 4 的电路；
- D——金属筛网；
- E——进水管外露金属部位；
- F——热水器主体；
- G——选择开关。

图 AA.2 三相热水器泄漏电流测量线路图



- A——进水口；
 B——出水口；
 C——IEC 60990 中图 4 的电路；
 D——金属筛网；
 E——进出水管外露金属部位；
 F——热水器主体；
 G——选择开关；
 H——连接热水器电源插头的测试专用插座。

图 AA.3 单相热水器泄漏电流测量线路图

AA.14 空章

AA.15 耐潮湿

GB 4706.12 的该章适用。

AA.16 泄漏电流和电气强度

GB 4706.12 的该章适用。

AA.17 变压器及其相关电路的过载保护

GB 4706.12 的该章适用。

AA.18 耐久性

GB 4706.12 的该章适用。

AA.19 非正常工作

GB 4706.12 的该章除下述内容外均适用。

增加：

AA.19.1 进行本章全部试验后，在器具能正常工作的情况下再进行一次本附录 AA.13.2 的试验。

AA. 20 稳定性和机械危险

GB 4706.12 的该章适用。

AA. 21 机械强度

GB 4706.12 的该章适用。

AA. 22 结构

GB 4706.12 的该章除下述内容外均适用。

增加：

AA. 22.7 热水器上应采取一旦外部接地系统异常情况出现时的报警措施，报警应能持续到人工切断电源为止。

通过视检，必要时通过适当试验确定其是否合格。

AA. 23 内部布线

GB 4706.12 的该章适用。

AA. 24 元件

GB 4706.12 的该章适用。

AA. 25 电源连接和外部软线

GB 4706.12 的该章适用。

AA. 26 外部导线用接线端子

GB 4706.12 的该章适用。

AA. 27 接地措施

GB 4706.12 的该章适用。

AA. 28 螺钉和连接

GB 4706.12 的该章适用。

AA. 29 爬电距离、电气间隙和穿通绝缘距离

GB 4706.12 的该章适用。

AA. 30 耐热、耐燃和耐漏电起痕

GB 4706.12 的该章适用。

AA. 31 防锈

GB 4706.12 的该章适用。

AA. 32 辐射、毒性和类似危险

GB 4706.12 的该章适用。