

中华人民共和国国家标准

GB 8898—2011
代替 GB 8898—2001

音频、视频及类似电子设备 安全要求

Audio, video and similar electronic apparatus—
Safety requirements

(IEC 60065:2005, MOD)

2011-12-30 发布

2012-11-01 实施

中华人民共和国国家质量监督检验检疫总局
中国国家标准化管理委员会

发布





目 次

前言	V
引言	IX
1 总则	1
2 术语和定义	6
3 一般要求	15
4 一般试验条件	16
5 标志和说明书	20
6 辐射危险	23
7 正常工作条件下的发热	25
8 防电击保护的结构要求	28
9 正常工作条件下的电击危险	34
10 绝缘要求	37
11 故障条件	40
12 机械强度	42
13 电气间隙和爬电距离	45
14 元器件	56
15 端子	68
16 外接软线	72
17 电气连接和机械固定	74
18 显像管的机械强度和防爆炸影响	76
19 稳定性和机械危险	76
20 防火	78
附录 A (规范性附录) 防水溅设备的附加要求	92
附录 B (规范性附录) 与通信网络连接的设备	93
附录 C (规范性附录) 宽带噪声测量用带通滤波器	95
附录 D (规范性附录) 接触电流的测量网络	96
附录 E (规范性附录) 电气间隙和爬电距离的测量	97
附录 F (规范性附录) 电化学电位表	101
附录 G (规范性附录) 燃烧试验方法	102
附录 H (规范性附录) 无需隔层绝缘的绝缘绕组线	105
附录 J (规范性附录) 确定最小电气间隙的替换方法	107
附录 K (规范性附录) 脉冲试验发生器	112
附录 L (规范性附录) 摄影用电子闪光设备的附加要求	113

附录 M (资料性附录) 质量控制程序要求的实例	116
附录 N (资料性附录) 例行试验	117
附录 P (资料性附录) 本版与 GB 8898—2001 的差异	120
附录 Q (资料性附录) IEC 60065:2005 规范性引用文件/参考文献与本标准规范性引用文件/ 参考文献的对照表	121
附录 R (规范性附录) 本标准中新增加的安全警告标志的说明	129
附录 S (资料性附录) 标准中与安全相关的说明示例的汉文、藏文、蒙古文、壮文和维文 5 种文 字的对照表	130
参考文献	133
图 1 故障条件用试验电路	80
图 2 评价加强绝缘的示例	80
图 3 可触及零部件的示例	81
图 4 试验钩	82
图 5a) 电涌试验——试验电路	82
图 5b) 电涌试验——用于试验电路的开关的实例	83
图 6 抗电强度试验装置	84
图 7 试验电压	85
图 8 钢球冲击试验	85
图 9 天线同轴插座机械试验用试验插头	86
图 10 印制板上的最小电气间隙和爬电距离	87
图 11 与电源插头形成一体的装置用的试验装置	88
图 12 爆炸试验的划痕图案	89
图 13 距潜在引燃源的距离和挡板设计的例子	89
图 14 卷轴	90
图 15 卷轴的初始位置	90
图 16 卷轴的最终位置	90
图 17 金属箔在绝缘材料上的位置	91
图 C.1 宽带噪声测量用带通滤波器	95
图 D.1 GB/T 12113 规定的接触电流测量网络	96
图 E.1 窄沟槽	97
图 E.2 宽沟槽	97
图 E.3 V 型沟槽	98
图 E.4 肋条	98
图 E.5 带窄沟槽的未粘合接缝	98
图 E.6 带宽沟槽的未粘合接缝	98

图 E.7 带窄沟槽和宽沟槽的未粘合接缝	99
图 E.8 插入中间的、不连接的导电零部件	99
图 E.9 窄凹槽	99
图 E.10 宽凹槽	100
图 K.1 脉冲发生电路	112
表 1 TNV 电路的电压范围	11
表 2 试验电源	18
表 3 设备的零部件的允许温升	26
表 4 每次循环的试验温度和时间(d)	32
表 5 抗电强度试验的试验电压和绝缘电阻值	39
表 6 在设备外壳上的冲击试验	43
表 7 末端拉件试验的力矩值	45
表 8 与电网电源导电连接的电路的绝缘以及在这种电路和与电网电源导电连接的电路之间的绝缘的最小电气间隙	48
表 9 与电网电源导电连接且峰值工作电压超过标称交流电网电源电压的电路的绝缘以及在这种电路和与电网电源导电连接的电路之间的绝缘的附加电气间隙	49
表 10 不与电网电源导电连接的电路的最小电气间隙	50
表 11 最小爬电距离	53
表 12 最小电气间隙和爬电距离	55
表 13 与离潜在引燃源的距离相关的可燃性类别	57
表 14 峰值电涌电流	65
表 15 端子能连接的导线的标称横截面积	70
表 16 最小标称螺纹直径	70
表 17 插销拉力	72
表 18 外接软线的标称横截面积	72
表 19 应力试验的质量和滑轮直径	73
表 20 对螺钉施加的力矩	74
表 21 距潜在引燃源的距离和相应的可燃性等级	79
表 B.1 TNV 电路的隔离	94
表 E.1 X 的值	97
表 H.1 卷轴直径	105
表 H.2 高温箱温度	106
表 J.1 电网电源瞬态电压	107
表 J.2 最小电气间隙	110
表 K.1 脉冲发生电路中的组件值	112
表 M.1 抽样及检验规则——减小的电气间隙	116
表 N.1 试验电压	118

前 言

本标准的全部技术内容为强制性。

本标准按照 GB/T 1.1—2009 给出的规则起草。

本标准使用重新起草法修改采用国际标准 IEC 60065:2005 第 7.1 版《音频、视频及类似电子设备安全要求》(英文版)。

本标准与 IEC 60065:2005 的技术性差异:

a) 电源额定值的标志

IEC 60065:2005 的 5.1e) 和 f) 中对额定电压和频率的标志未明确规定具体的数值, 仅以示例来表述, 而示例中的电压未包含中国的电压, 根据我国的电网电源要求, 供电电压为 220 V, 50 Hz 或三相 380 V, 50 Hz, 因此在本标准 5.1e) 中对电源的额定值作出明确规定: 对于单一的额定电压, 应标为 220 V 或三相 380 V; 对于额定电压范围, 应包含 220 V 或三相 380 V; 对于多个额定电压, 其中之一必须是 220 V 或三相 380 V, 并在出厂时设定为 220 V 或三相 380 V; 对于多个额定电压范围, 应当包含 220 V 或三相 380 V, 并在出厂时设定为包含 220 V 或三相 380 V 的电压范围。

在本标准的 5.1f) 中对额定频率或额定频率范围作出明确规定: 对于额定频率或额定频率范围, 应当为 50 Hz 或包含 50 Hz。

b) 安全说明

对安全说明文字作了明确规定, 将 5.4 中的“应当使用预定使用设备的国家所能接受的语言”改为“应当使用规范中文”。

在第 5 章增加了关于海拔高度和热带气候使用条件的安全警告要求和警告标志。

对于仅适用于在海拔 2 000 m 以下地区使用的设备应在设备明显位置上标注“仅适用于海拔 2 000 m 以下地区安全使用”或类似的警告语句, 或标志符号。

对于仅适用于在非热带气候条件下使用的设备应在设备明显位置上标注“仅适用于非热带气候条件下安全使用”或类似的警告语句, 或标志符号。

如果单独使用标志符号, 应当在说明书中给出标志符号的含义解释。

安全警告语句(例如, 海拔 2 000 m 以下和非热带气候条件下使用的警告语句)应当使用设备预定销售地所能接受的语言。

增加附录 R, 给出了新增加的安全警告标志的说明。

增加附录 S, 给出了标准中与安全相关的说明示例的汉文、藏文、蒙古文、壮文和维文 5 种文字的对照表。

c) 电源插头

根据我国专用的电源插头标准, 在 15.1.1 注 1 上面增加一段: 设备与电网电源连接的插头应当符合 GB 1002 或 GB 1003 的要求。

d) 适用范围

IEC 60065:2005 适用于预定在海拔 2 000 m 以下使用的设备, 在 1.1.3 规定对于要在海拔 2 000 m 以上高原使用的设备需要有附加要求。对在热带气候下使用的设备, IEC 60065:2005 提出了附加要求。

由于我国地理条件和气候条件的特殊性, 在对 IEC 60065:2005 的部分条款修改后, 本标准适用于在海拔 5 000 m 以下(包括 5 000 m)使用的设备和在热带气候条件下使用的设备。对于

预定仅在海拔 2 000 m 以下使用的设备,或预定仅在非热带气候条件下使用的设备,可以采用相应降低的要求,但要进行警告说明。

本标准的 1.1.3 第一段改为:本标准适用于在海拔高度不超过 5 000 m、主要在干燥地区和温带或热带气候下使用的设备。1.1.3 第四段改为:预定在车辆、船舶或飞机上使用或在海拔高度 5 000 m 以上使用的设备,可能需要有附加要求。

e) 电气间隙的要求值

在不同海拔高度,对电气间隙的要求值不同。对适用于在海拔 5 000 m 以下使用的设备,电气间隙的要求值应对应海拔 5 000 m 的要求,即乘以 GB/T 16935.1 中对应海拔高度 5 000 m 的倍增系数 1.48,也即将标准表 8、表 9、表 10 中的要求值乘以 1.48;对预定仅在海拔 2 000 m 以下使用的设备,电气间隙的要求值应对应海拔 2 000 m 的要求,即乘以 GB/T 16935.1 中对应海拔高度 2 000 m 的倍增系数 1,也即直接采用表 8、表 9、表 10 中的要求值。

13.3.2 增加第二段:这些要求适用于在海拔不超过 2 000 m 的情况下使用的设备。预定在海拔 2 000 m 以上至 5 000 m 使用的设备,其最小电气间隙应当乘以 GB/T 16935.1* 的表 A.2 给出的对应海拔高度 5 000 m 的倍增系数 1.48。预定在海拔 5 000 m 以上使用的设备,其最小电气间隙应当乘以 GB/T 16935.1 的表 A.2 给出的倍增系数。

13.3.3 增加第二段:表中的要求值适用于预定仅在海拔 2 000 m 及以下使用的设备。预定在海拔 2 000 m~5 000 m 使用的设备,其最小电气间隙应当乘以 GB/T 16935.1 的表 A.2 给出的对应海拔高度 5 000 m 的倍增系数 1.48。预定在海拔 5 000 m 以上使用的设备,其最小电气间隙应当乘以 GB/T 16935.1 的表 A.2 给出的倍增系数。

表 8、表 9 和表 10 的表头增加“(适用于海拔 2 000 m 以下)”。

对附录 J.6 的注 3 进行修改并作为正文移至第二段:预定在海拔 2 000 m 以上至 5 000 m 使用的设备,其最小电气间隙在表 J.2 的基础上还要乘以 GB/T 16935.1 的表 A.2 给出的对应海拔高度 5 000 m 的倍增系数 1.48。预定在海拔 5 000 m 以上使用的设备,其最小电气间隙应当乘以 GB/T 16935.1 的表 A.2 给出的倍增系数。

当元器件已被证实符合有关的元器件国家、行业标准时,该元器件还应当作为设备的一个组成部分承受本标准规定的有关试验。在第 14 章增加注 6:如果元器件标准规定适用范围为海拔 2 000 m 以下,则需要按本标准的适用范围符合第 13 章的相关要求。

f) 湿热处理条件

本标准适用于在热带气候条件下使用的设备,10.2 的湿热处理条件按热带气候条件处理。对预定仅在非热带气候条件下使用的设备,其湿热处理条件按 CTL 决议(决议单号:624/07)的规定进行。

10.2 的湿热处理条件修改为:湿热处理要在空气相对湿度为(93±3)%的湿热箱中进行。

设备应承受温度为 40℃±2℃,相对湿度为(93±3)%的湿热处理。

预定仅在非热带气候条件下使用的设备,湿热处理时空气相对湿度为(93±3)%,在能放置设备的所有地方的空气温度要保持在 20℃~30℃之间不会产生凝露的任一方便的温度值($t\pm 2$)℃范围内。

对于高海拔地区使用的设备,考核其绝缘性能的预处理应当是承受温度冲击的湿热预处理条件,具体要求还在考虑中。在 10.2 最后增加注 4:预定在海拔 2 000 m 以上至 5 000 m 使用的设备,考核其绝缘材料特性所需要进行的预处理的条件和要求正在考虑中。

* 本标准中引用其他标准的具体条款时,若所引用标准的年代号未列出,均指本标准 1.2 的采标信息和附录 Q 中所列该标准的年代号。

g) 温度限值

本标准适用于在热带气候条件下使用的设备,7.1.1~7.1.5所涉及零部件的允许温升限值比表3中的规定值低10 K。对预定仅在非热带气候条件下使用的设备,允许温升限值采用表3中的规定值。

表3脚注^a第一段改为:本标准适用于在热带气候条件下使用的设备,表格中的温升限值应当降低10 K。对预定仅在非热带气候条件下使用的设备,允许采用表中的限值。

由于高海拔地区设备的发热特性会有所不同,预定在海拔2 000 m以上至5 000 m使用的设备,其发热试验的条件还在考虑中。在7.1增加注3:预定在海拔2 000 m以上至5 000 m使用的设备,其温度测量条件和温度限值的要求,正在考虑中。

h) 接触电流的限值

对在热带气候条件下使用的设备,接触电流的限值减半以保证通过人体的接触电流不超过感知电流。对预定仅在非热带气候条件下使用的设备,保持原来的限值。将9.1.1.1的注3和11.1的注2的内容修改后作为正文内容,“对要在热带气候条件下使用的设备,上述给出的数值减半。”并将9.1.1.1的注4编号改为注3。

i) 天线与保护地的隔离

由于我国供电条件的特殊性,接地设施不够完善,因此要求有线网络天线同轴插座与保护接地电路之间应有隔离措施。

5.4.1说明书内容增加:i)带有未经隔离的有线网络天线插座的设备,在说明书中必须给出类似“接入本设备的有线网络天线必须与保护接地隔离,否则可能会引起着火等危险!”的警告说明。

第10章增加第三段和注:有线网络天线同轴插座与保护接地电路之间应满足基本绝缘的绝缘电阻要求。如果带有有线网络天线同轴插座的II类设备可以通过其他端子与I类设备上的地连接,则该天线同轴插座与任何其他连接端子之间也应满足基本绝缘的绝缘电阻要求。注:如果有线网络天线在接入到设备前已经与保护接地隔离,那么设备的有线网络天线同轴插座与保护接地电路之间没有绝缘要求,但需满足5.4.1i)的要求。

10.1第1段删除“在II类设备中”。

12.5的第一段修改为:安装在设备上的、而且装有将危险带电零部件与可触及零部件隔离的零部件或元器件的天线同轴插座,或装有与保护接地电路或其他连接端子隔离的元器件或零部件的天线同轴插座,其结构应当能承受在预期使用时可以预计到的这种机械应力。

j) 显像管的试验方法

IEC 60065:2005第18章说明,对自身防爆的显像管,采用18.2规定的试验;作为一种替代的做法,制造厂商可以选择采用IEC 61965的试验方法。并注明,在即将出版的IEC 60065的修正案2中,将用IEC 61965的全部内容来代替目前18.2的试验。由于显像管在我国属于强制性认证产品,必须有唯一的认证标准和试验方法,所以在本标准第18章引用GB 27701—2011(IEC 61965:2003,IDT)作为对自身防爆的显像管的试验方法。

删除IEC 60065:2005中第18章第一段。

18.1的二项内容改为:

——对自身防爆的显像管,包括有整体保护屏的显像管,采用GB 27701规定的试验;

——对自身不防爆的显像管,采用18.2规定的试验。

删除IEC 60065:2005中18.2的内容,原18.3的序号改为现18.2。

k) 表9注2的修改

按IEC 60065:2005修正案2,表9注2改为:对高于表格中的工作电压,允许使用外推法。

l) 引用标准和参考文献

IEC 60065:2005 中 1.2 的引用文件和参考文献中引用和参考其他标准的引用原则是：凡是注日期的引用文件，随后所有的修改单（不包括勘误的内容）或修订版不适用于本标准，然而，鼓励根据本标准达成协议的各方面研究是否可使用这些文件的最新版本。凡是不注日期的引用文件，其最新版本适用于本标准。

由于我国的国标或行标采用国际标准的情况比较多样，为了便于操作，在 GB/T 1.1 和 GB/T 20000.2 的要求的基础上，规定本标准 1.2 的规范性引用文件和参考文献中，如果是对整个国际标准的引用，采取的引用原则为：

- 如果引用的国际标准没有被等同或修改采用为国家标准或行业标准，则引用该国际标准；
- 如果引用的国际标准已被等同采用或修改采用为国家标准或行业标准，则引用这些标准；
- 在引用国家标准或行业标准时，不注日期引用，其最新版本适用；
- 在所列国家标准或行业标准后面的括号中标识当前最新版本的该国家标准或行业标准的编号、对应的国际标准编号和一致性程度代号。

对于仅引用国际标准的部分章条或条款的引用原则为：如果有对应该版本国际标准的国家标准或行业标准，则引用该国家标准或行业标准；如果没有对应该版本国际标准的国家标准或行业标准，则引用该国际标准。

同时为了保留国际标准的相关信息，在附录 Q 中给出了 IEC 60065:2005 中的规范性引用文件、参考文献与本标准中的规范性引用文件、参考文献的对照表。

m) 增加规范性附录

本标准增加了规范性附录 R，给出了新增加的安全警告标志的说明。

n) 其他修改

根据相关 CTL 决议和 IEC 60065 标准的修订件，本标准对 IEC 60065 标准中的个别要求或错误进行了更正或编辑性修改。涉及条款 10.2、图 E.9、图 E.10、附录 G。

上述技术性差异已编入正文中并在它们所涉及的条款的页边空白处用垂直单线标识。

为便于使用，本标准还做了下列编辑性修改：

- a) “本国际标准”一词改为“本标准”；
- b) 用小数点“.”代替作为小数点的逗号“,”；
- c) 删除 IEC 60065:2005 的前言；
- d) 增加资料性附录 P、附录 Q 和附录 S。

本标准是对 GB 8898—2001《音频、视频及类似电子设备 安全要求》的修订。本标准与 GB 8898—2001 的主要技术差异在附录 P 中给出。

本标准代替 GB 8898—2001。

本标准由中华人民共和国工业和信息化部提出。

本标准由工业和信息化部电子第四研究院归口。

本标准主要起草单位：工业和信息化部电子第四研究院、工业和信息化部电子第五研究所、上海市质量监督检验技术研究院、工业和信息化部电信研究院、深圳 TCL 新技术有限公司、北京泰瑞特检测技术服务有限责任公司。

本标准主要起草人：胡京平、王莹、李正、罗祖蔚、张力立、郭建宇、梁秀荣、张跃亭、张宏图、王忠义、王贵虎、俞毅敏、王守源、丁锡锋、刘莹。

本标准所代替标准的历次版本发布情况为：GB 8898—1988，GB 8898—1997，GB 8898—2001。

引 言

安全的原则

概述

本引言旨在介绍本标准的要求所依据的安全评判原则。为了能设计和生产安全的设备,理解这些原则是很有必要的。

本标准的要求旨在提供对人身的保护和对设备周围的保护。

对安全评判原则要注意的是,该原则是已经过标准化的要求,是为建立满意的安全等级所必需考虑的最低限度的要求。

随着技术上和工艺上有了更新的进展,可能就会提出对本标准做进一步修订的要求。

注:“对设备周围的保护”是指这种保护还要包括对设备在预期使用时所处的自然环境的保护,同时要考虑设备的寿命周期,即制造、使用、维修、废弃和寿命终了可能再循环利用的设备零部件。

危险

使用本标准的目的是要避免由于下列各种危险所造成的人身伤害或财产损失。

- 电击;
- 过高温度;
- 辐射;
- 爆炸;
- 机械危险;
- 着火。

电击

电击是由于电流通过人体而造成的。只要毫安级的电流就能在健康人体内产生反应,而且可能会由于不知不觉的反应导致间接的危害。更高的电流会对人体产生更大的危害。在特定条件下,低于某些限值的电压一般不认为是危险电压。为了对可以接触或操作的部件上有可能出现的较高电压提供防护,应当将这样的部件接地或充分绝缘。

对可触及的零部件,一般应当提供双重保护以避免故障引起的电击。这样单一故障和任何由此引起的故障都不会产生危险。附加保护措施,如附加绝缘或保护接地,不能取代设计完备的基本绝缘,或降低对基本绝缘的要求。

起因

接触正常情况下带危险电压的零部件。

正常情况下带危险电压的零部件和可触及的导电零部件之间的绝缘被击穿。

防护措施

用固定的或锁紧的盖,联锁装置等防止接触带危险电压的零部件;使带危险电压的电容器放电。

正常情况下带危险电压的零部件与可触及的导电零部件之间采用双重绝缘或加强绝缘,以便使其绝缘不会被击穿,或把可触及的导电零部件与保护地相连,以便使该导电零部件上可能出现的电压限制在安全值以内。使用的绝缘应当有足够的机械强度和电气强度。

正常情况下带危险电压的零部件与带非危险电压的电路之间的绝缘被击穿,从而使可触及的零部件和端子带上危险电压。

将带危险电压的电路和带非危险电压的电路用双重绝缘或加强绝缘隔开,使绝缘不会被击穿,或用保护接地屏蔽隔开,或把正常情况下不带危险电压的电路和保护地相连,以便使可能出现的电压限制在安全值以内。

从带危险电压的零部件流过人体的接触电流(接触电流包括由于连接在电网电源电路和可触及零部件或端子之间的 RFI 滤波组件产生的电流)。

把接触电流限制在安全值内或将可触及零部件与保护接地相连。

过高温度

这些要求包括避免由于可触及件温度过高而引起的伤害,避免由于内部过高温度而引起的绝缘损坏,以及避免由于设备内部产生的过高温度而引起的机械不稳定性。

辐射

这些要求包括避免由于过高的电离辐射和激光辐射能量等级引起的伤害,例如把辐射限制在非危险值以内。

爆炸

这些要求包括避免由于显像管的爆炸而引起的伤害。

机械危险

这些要求包括确保设备和其零部件有足够的机械强度和稳定性,避免出现尖锐边缘,并对危险的运动部件提供防护或联锁装置。

着火

着火可能由下列原因引起:

- 过载;
- 元器件失效;
- 绝缘击穿;
- 接触不良;
- 起弧。

这些要求包括避免设备内部产生的火焰蔓延到着火源近区以外的区域,或避免对设备的周围造成损害。

推荐使用下列防护措施:

- 使用适当的元器件和组件;
- 防止在正常工作条件下或故障条件下可能产生的过高温度;
- 采取措施以消除潜在的引燃源,如不良的接触点,不良的连接点,断路点;
- 限制易燃材料的用量;
- 控制易燃材料与可能的引燃源的相对位置;
- 在可能的引燃源邻近使用高阻燃的材料;
- 使用封装盒或挡板限制设备内火焰的蔓延;
- 外壳使用适当的阻燃材料。

音频、视频及类似电子设备 安全要求

1 总则

1.1 范围

1.1.1 本标准适用于被设计成由电网电源、电源设备、电池或远程馈电系统供电的,预定用来分别接收、产生、录制或重放音频、视频和有关信号的电子设备。本标准也适用于被设计成专门与上述设备组合使用的设备。

本标准主要适用的是家用和类似用途的设备,但也可以是在公众聚集的场所中使用的,诸如在学校、剧院、礼拜场所和工作场所中使用的设备。本标准也适用于供上述场所使用的专业设备,除非这些专业设备在其他标准范围内已有专门的规定。

本标准仅涉及上述设备的安全,而不涉及其他特性,如式样或性能。

如果上述设备被设计成诸如用一种集成的调制解调器与通信网络或类似网络相连,则本标准也适用于这种设备。

属于本标准范围内的一些设备举例如下:

- 声音和/或图像的接收设备和放大器;
- 独立负载换能器和源换能器;
- 预定为本标准范围内的其他设备供电的电源设备;
- 电子乐器和与电子或非电子乐器连用的电子辅助设备,如节拍发生器、音调发生器、音乐调谐器以及类似设备;
- 音频和视频教学设备;
- 视频投影仪;

注1:电影投影仪、幻灯机、悬吊投影仪包括在 GB 4706.43 [5] 中。

- 视频摄像机和视频监视器;
- 视频游戏机和升降装置游戏机;

注2:商业用途的视频和升降装置游戏机包括在 GB 4706.69 [6]中。

- 投币式自动点唱机;
- 电子博彩和评分机;

注3:商业用途的电子博彩和评分机包括在 GB 4706.69 [6]中。

- 电报设备;
- 电唱机和光盘机;
- 磁带录放机和光盘刻录机;
- 天线信号转换器和放大器;
- 天线定位器;
- 民用频段设备;
- 成像设备;
- 电子光效果设备;
- 用于报警系统的设备;

1) 方括号中的数字是指参考文献中的编号。

- 使用低压电网作为传输媒质的相互通信设备；
- 电缆前端接收机；
- 多媒体设备；

注4：GB 4943.1的要求也同样用于满足多媒体设备的安全要求(见 GB/T 22698[16])。

- 专业通用放大器、电唱机或光盘机、磁带录放机、录像机和有线广播扩音系统；
- 专业音/视频系统；
- 摄影用电子闪光设备(见附录 L)。

1.1.2 本标准适用于额定电源电压不超过下列数值的设备：

- 单相交流电源 250 V 或直流电源 250 V；
- 对连接到非单相电源的设备为交流 433 V。

1.1.3 本标准适用于在海拔高度不超过 5 000 m、主要在干燥地区和温带或热带气候下使用的设备。

防水溅设备的补充要求见附录 A。

预定要与通信网络连接的设备的补充要求见附录 B。

预定在车辆、船舶或飞机上使用或在海拔高度 5 000 m 以上使用的设备，可能需要有附加要求。

注：见 GB/T 16935.1 中表 A.2。

预定在特殊条件下使用的设备，除本标准规定的要求外，可能还需要有附加要求。

1.1.4 对被设计成预定要由电网电源供电的设备，本标准适用于预定要与瞬态过电压不超过 GB/T 16935.1 规定的过电压类别 II 的电网电源相连的设备。

对要承受瞬态过电压超过过电压类别 II 的设备，在设备的电网电源中可能需要有附加的保护。

1.2 规范性引用文件

下列文件对于本文件的应用是必不可少的。凡是注日期的引用文件，仅注日期的版本适用于本文件。凡不注日期的引用文件，其最新版本(包括所有的修订单)适用于本文件。

GB/T 156 标准电压(GB/T 156—2007, IEC 60038:2002, MOD)

GB/T 193 普通螺纹 直径与螺距系列(GB/T 193—2003, ISO 261:1998, MOD)

GB/T 1633 热塑性塑料维卡软化温度(VST)的测定(GB/T 1633—2000, idt ISO 306:1994)

GB 2099(所有部分) 家用和类似用途插头插座(GB 2099.1—2008, IEC 60884-1:2006, MOD; GB 2099.2—1997, eqv IEC 60884-2-2:1989; GB 2099.3—2008, IEC 60884-2-5:1995, MOD; GB 2099.4—2008, IEC 60884-2-3:2006, IDT; GB 2099.5—2008, IEC 60884-2-6:1997, IDT; GB 2099.6—2008, IEC 60884-2-1:2006, IDT)

GB/T 2423.3 电工电子产品环境试验 第2部分:试验方法 试验 Cab: 恒定湿热试验(GB/T 2423.3—2006, IEC 60068-2-78:2001, IDT)

GB/T 2423.8 电工电子产品环境试验 第二部分:试验方法 试验 Ed: 自由跌落(GB/T 2423.8—1995, idt IEC 60068-2-32:1990)

GB/T 2423.10 电工电子产品环境试验 第2部分:试验方法 试验 Fc: 振动(正弦)(GB/T 2423.10—2008, IEC 60068-2-6:1995, IDT)

GB/T 2423.55 电工电子产品环境试验 第2部分:环境测试 试验 Eh: 锤击试验(GB/T 2423.55—2006, IEC 60068-2-75:1997, IDT)

GB/T 2693 电子设备用固定电容器 第1部分:总规范(GB/T 2693—2001, IEC 60384-1:1999, IDT)

GB/T 3241 倍频程和分数倍频程滤波器(GB/T 3241—1998, eqv IEC 61260:1995)

GB/T 4074.3 绕组线试验方法 第3部分:机械性能(GB/T 4074.3—2008, IEC 60851-3:1997, IDT)

GB/T 4074.5 绕组线试验方法 第5部分:电性能(GB/T 4074.5—2008,IEC 60851-5:2004, IDT)

GB/T 4074.6 绕组线试验方法 第6部分:热性能(GB/T 4074.6—2008,IEC 60851-6:1996, IDT)

GB/T 4207 固体绝缘材料在潮湿条件下相比电痕化指数和耐电痕化指数的测定方法(GB/T 4207—2003,IEC 60112:1979, IDT)

GB 4208 外壳防护等级(IP代码)(GB 4208—2008,IEC 60529:2001, IDT)

GB 4706.1 家用和类似用途电器的安全 第1部分:通用要求(GB 4706.1—2005,IEC 60335-1:2001+Amd.1:2004, IDT)

GB 4943.1—2011 信息技术设备 安全 第1部分:通用要求(IEC 60950-1:2005,MOD)

GB 5013(所有部分) 额定电压450/750 V及以下橡皮绝缘电缆(GB 5013.1—2008,IEC 60245-1:2003, IDT; GB 5013.2—2008, IEC 60245-2:1998, IDT; GB 5013.3—2008, IEC 60245-3:1994, IDT; GB 5013.4—2008, IEC 60245-4:2004, IDT; GB 5013.5—2008, IEC 60245-5:1994, IDT; GB 5013.6—2008, IEC 60245-6:1994, IDT; GB 5013.7—2008, IEC 60245-7:1994, IDT; GB 5013.8—2006, IEC 60245-8:1998, IDT)

GB 5023(所有部分) 额定电压450/750 V及以下聚氯乙烯绝缘电缆(GB 5023.1—2008, IEC 60227-1:2007, IDT; GB 5023.2—2008, IEC 60227-2:2003, IDT; GB 5023.3—2008, IEC 60227-3:1997, IDT; GB 5023.4—2008, IEC 60227-4:1997, IDT; GB 5023.5—2008, IEC 60227-5:2003, IDT; GB 5023.6—2006, IEC 60227-6:2001, IDT; GB 5023.7—2008, IEC 60227-7:2003, IDT)

GB/T 5169.5 电工电子产品着火危险试验 第5部分:试验火焰 针焰试验方法 装置、确认试验方法和导则(GB/T 5169.5—2008,IEC 60695-11-5:2004, IDT)

GB/T 5169.16 电工电子产品着火危险试验 第16部分:试验火焰 50 W水平与垂直火焰试验方法(GB/T 5169.16—2008,IEC 60695-11-10:2003, IDT)

GB/T 5465.1 电气设备用图形符号 第1部分:概述与分类(GB/T 5465.1—2009,IEC 60417 DB²⁾:2007,MOD)

GB/T 5465.2 电气设备用图形符号 第2部分:图形符号(GB/T 5465.2—2008,IEC 60417 DB²⁾:2007, IDT)

GB/T 6109(所有部分) 漆包圆绕组线(GB/T 6109.1—2008, IEC 60317-0-1:2005, IDT; GB/T 6109.2—2008, IEC 60317-3:2004, IDT; GB/T 6109.3—2008, IEC 60317-12:1990, IDT; GB/T 6109.4—2008, IEC 60317-4:2000, IDT; GB/T 6109.5—2008, IEC 60317-8:1997, IDT; GB/T 6109.6—2008, IEC 60317-7:1997, IDT; GB/T 6109.7—2008, IEC 60317-34:1997, IDT; GB/T 6109.9—2008, IEC 60317-19:2000, IDT; GB/T 6109.10—2008, IEC 60317-20:2000, IDT; GB/T 6109.11—2008, IEC 60317-21:2000, IDT; GB/T 6109.12—2008, IEC 60317-22:2004, IDT; GB/T 6109.13—2008, IEC 60317-23:2000, IDT; GB/T 6109.14—2008, IEC 60317-26:1990, IDT; GB/T 6109.15—2008, IEC 60317-2:2000, IDT; GB/T 6109.16—2008, IEC 60317-35:2000, IDT; GB/T 6109.17—2008, IEC 60317-36:2000, IDT; GB/T 6109.18—2008, IEC 60317-37:2000, IDT; GB/T 6109.19—2008, IEC 60317-38:2000, IDT; GB/T 6109.20—2008, IEC 60317-13:1997, IDT; GB/T 6109.21—2008, IEC 60317-42:1997, IDT; GB/T 6109.22—2008, IEC 60317-46:1997, IDT; GB/T 6109.23—2008, IEC 60317-51:2001, IDT)

GB/T 7095(所有部分) 漆包铜扁绕组线(GB/T 7095.1—2008, IEC 60317-0-2:2005, IDT; GB/T 7095.2—2008, IEC 60317-18:2004, IDT; GB/T 7095.3—2008, IEC 60317-16:1990, IDT;

2) “DB”指 IEC 在线数据库。

GB 8898—2011

GB/T 7095.4—2008, IEC 60317-28:1990, IDT; GB/T 7095.5—2008, IEC 60317-47:1997, IDT; GB/T 7095.6—2008, IEC 60317-29:1990, IDT)

GB/T 7672(所有部分) 玻璃丝包绕组线 (GB/T 7672.1—2008, IEC 60317-0-4:2006, IDT; GB/T 7672.3—2008, IEC 60317-32:1990, IDT; GB/T 7672.4—2008, IEC 60317-31:1990, IDT; GB/T 7672.5—2008, IEC 60317-33:1990, IDT; GB/T 7672.21—2008, IEC 60317-0-6:2007, IDT; GB/T 7672.22—2008, IEC 60317-48:1999, IDT; GB/T 7672.23—2008, IEC 60317-49:1999, IDT; GB/T 7672.24—2008, IEC 60317-50:1999, IDT)

GB/T 7673.3 纸包绕组线 第3部分:纸包铜扁线 (GB/T 7673.3—2008, IEC 60317-27:1998, MOD)

GB 8897.4 原电池 第4部分:锂电池的安全要求 (GB 8897.4—2008, IEC 60086-4:2007, IDT)

GB/T 9144 普通螺纹 优选系列 (GB/T 9144—2003, ISO 262:1998 ISO 一般用途的公制螺纹—螺钉、螺栓和螺母的选择尺寸, MOD)

GB 9364(所有部分) 小型熔断器 (GB 9364.1—1997, idt IEC 60127-1:1988, GB 9364.2—1997, idt IEC 60127-2:1989, GB 9364.3—1997, idt IEC 60127-3:1988, GB 9364.4—2006, idt IEC 60127-4:1996, GB 9364.6—2001, idt IEC 60127-6:1994)

GB 9816 热熔断体的要求和应用导则 (GB 9816—2008, IEC 60691:2002+A1:2006, IDT)

GB/T 10064 测定固体绝缘材料绝缘电阻的试验方法 (GB/T 10064—2006, IEC 60167:1964, IDT)

GB/T 10194—1997 电子设备用压敏电阻器 第2部分:分规范 浪涌抑制型压敏电阻器 (GB/T 10194—1997, idt IEC 61051-2:1991)

GB/T 11018.2 丝包铜绕组线 第2部分:130级丝包直焊聚氨酯漆包束线 (GB/T 11018.2—2008, IEC 60317-11:2005, IDT)

GB/T 11020 固体非金属材料暴露在火焰源时的燃烧性试验方法清单 (GB/T 11020—2005, IEC 60707:1999, IDT)

GB/T 11021 电气绝缘 耐热性分级 (GB/T 11021—2007, IEC 60085:2004, IDT)

GB/T 11026(所有部分) 确定电气绝缘材料耐热性的导则 (GB/T 11026.1—2003, IEC 60216-1:2001, IDT; GB/T 11026.2—2000 idt IEC 60216-2:1990; GB/T 11026.3—2006, IEC 60216-3:2002, IDT; GB/T 11026.4—1999 idt IEC 60216-4-1:1990; GB/T 11026.5—2010, IEC 60216-4-2:2000, IDT; GB/T 11026.6—2010, IEC 60216-4-3:2000, IDT)

GB/T 12113 接触电流和保护导体电流的测量方法 (GB/T 12113—2003, IEC 60990:1999, IDT)

GB 13140.3 家用和类似用途低压电路用的连接器件 第2部分:作为独立单元的带无螺纹型夹紧件的连接器件的特殊要求 (GB 13140.3—2008, IEC 60998-2-2:2002, IDT)

GB/T 14472 电子设备用固定电容器 第14部分:分规范 抑制电源电磁干扰用固定电容器 (GB/T 14472—1998, idt IEC 60384-14:1993+Amd.1:1995)

GB 14536(所有部分) 家用和类似用途电自动控制器 (GB 14536.1—2008, IEC 60730-1:2003, IDT; GB 14536.3—2008, IEC 60730-2-2:2005, IDT; GB 14536.4—2008, IEC 60730-2-3:2006, IDT; GB 14536.5—2008, IEC 60730-2-4:2006, IDT; GB 14536.6—2008, IEC 60730-2-5:2004, IDT; GB 14536.7—2010, IEC 60730-2-6:2007, IDT; GB 14536.8—2010, IEC 60730-2-7:2008, IDT; GB 14536.9—2008, IEC 60730-2-8:2003, IDT; GB 14536.10—2008, IEC 60730-2-9:2004, IDT; GB 14536.11—2008, IEC 60730-2-10:2006, IDT; GB 14536.12—2010, IEC 60730-2-11:2006, IDT; GB 14536.13—2008, IEC 60730-2-12:2005, IDT; GB 14536.15—2008, IEC 60730-2-13:2006, IDT; GB 14536.16—2000, IEC 60730-2-14:1995, IDT; GB 14536.17—2005, IEC 60730-2-15:1997, IDT; GB 14536.18—2006, IEC 60730-2-16:2001, IDT; GB 14536.19—2006, IEC 60730-2-17:2001, IDT;

GB 14536.20—2008, IEC 60730-2-18:1997, IDT; GB 14536.21—2008, IEC 60730-2-19:1997+A1:2000+A2:2007, IDT)

GB 15092.1 器具开关 第1部分:通用要求(GB 15092.1—2003, IEC 61058-1:2001, IDT)

GB/T 16273.1 设备用图形符号 第1部分:通用符号(GB/T 16273.1—2008, ISO 7000:2004, NEQ)

GB/T 16499 安全出版物的编写及基础安全出版物和多专业共用安全出版物的应用导则(GB/T 16499—2008, IEC Guide 104:1997, NEQ)

GB/T 16842 外壳对人和设备的防护 检验用试具(GB/T 16842—2008, IEC 61032:1997, IDT)

GB/T 16935.1 低压系统内设备的绝缘配合 第1部分:原理、要求和试验(GB/T 16935.1—2008, IEC 60664-1:2007, IDT)

GB/T 16935.3 低压系统内设备的绝缘配合 第3部分:利用涂层、罐封和模压进行防污保护(GB/T 16935.3—2005, IEC 60664-3:2003, IDT)

GB 17285 电气设备电源特性的标记 安全要求(GB 17285—2009, IEC 61293:1994, IDT)

GB 17465(所有部分) 家用和类似用途的器具耦合器(GB 17465.1—2009, IEC 60320-1:2007, MOD; GB 17465.2—2009, IEC 60320-2-2:1998, MOD; GB 17465.3—2008, IEC 60320-2-3:2005, IDT; GB 17465.4, IEC 60320-2-4:2005, MOD)

GB 19212.1 电力变压器、电源、电抗器和类似产品的安全 第1部分:通用要求和试验(GB 19212.1—2008, IEC 61558-1:2005, IDT)

GB 19212.18 电力变压器、电源装置和类似产品的安全 第18部分:开关型电源用变压器的特殊要求(GB 19212.18—2006, IEC 61558-2-17:1997, MOD)

GB/T 20631(所有部分) 电气用压敏胶粘带(GB/T 20631.1—2006, IEC 60454-1:1992, MOD; GB/T 20631.2—2006, IEC 60454-2:1994, IDT)

GB/T 23310 240级芳族聚酰亚胺薄膜绕包铜扁线(GB/T 23310—2009, IEC 60317-44:1997, IDT)

GB/T 23311 240级芳族聚酰亚胺薄膜绕包铜圆线(GB/T 23311—2009, IEC 60317-43:1997, IDT)

GB/T 23312(所有部分) 漆包铝圆绕组线(GB/T 23312.1—2009, IEC 60317-0-3:2008, IDT; GB/T 23312.5—2009, IEC 60317-15:2004, IDT; GB/T 23312.7—2009, IEC 60317-25:1997, IDT)

GB 27701 阴极射线管的机械安全(GB 27701—2011, IEC 61965:2003, IDT)

IEC 60027(所有部分) 电气技术用字母符号(Letter symbols to be used in electrical technology)

IEC 60249-2(所有规范) 印制电路基材 第2部分:规范(Base materials for printed circuits—Part 2: Specifications)

IEC 60268-1:1985 声音系统设备 第1部分:一般要求(Sound system equipment—Part 1: General)

IEC 60825-1:1993+Am1(1997)+Am3(2001) 激光产品的安全 第1部分:设备分类要求和用户指南(Safety of laser products—Part 1: Equipment classification, requirements and user's guide)

IEC 60885-1:1987 电缆的电气试验方法 第1部分:额定电压450/750 V及以下的电缆、软线和电线的电气试验方法(Electrical test methods for electric cables—Part 1: Electrical tests for cables, cords and wires for voltages up to and including 450/750 V)

IEC 60906(所有部分) 家用和类似用途 IEC 系统的插头和插座(IEC system of plugs and socket-outlets for household and similar purposes)

IEC 60999-1:1999 连接器件 连接铜导线用的螺纹型和无螺纹型夹紧件的安全要求 第1部分:通用要求和连接0.5 mm²至35 mm²导线的特殊要求(Connecting devices—Electrical copper con-

ductors—Safety requirements for screw-type and screwless-type clamping units—Part 1: General requirements and particular requirements for clamping units for conductors from 0.2 mm² up to 35 mm² (included))

IEC 62151:2000 与通信网络电气连接的设备的安全 (Safety of equipment electrically connected to a telecommunication network)

IEC/TR2 61149:1995 移动式无线电设备的安全搬运和操作导则 (Guide for safe handling and operation of mobile radio equipment)

ITU-T Recommendation K17:1988 为检查防护外部干扰的配置而用的固态装置的馈电发生器的试验 (Tests on power-fed repeaters using solid-state devices in order to check the arrangements for protection from external interference)

ITU-T Recommendation K21:1996 安装在客户区的通信设备的过电压和过电流抗力 (Resistibility of telecommunication equipment installed in customer's premises to overvoltages and overcurrents)

2 术语和定义

以下的术语和定义适用于本文件。

2.1 按英文前缀顺序编排的定义列表

	章条号
可触及 accessible	2.8.3
音频放大器 audio amplifier	2.2.1
可获得功率 available power	2.3.7
基本绝缘 basic insulation	2.6.3
手动 by hand	2.8.4
I类 class I	2.6.1
II类 class II	2.6.2
电气间隙 clearance	2.6.11
与电网电源导电连接 conductively connected to the mains	2.4.4
导电图形 conductive pattern	2.7.13
爬电距离 creepage distance	2.6.12
与电网电源直接连接 directly connected to the mains	2.4.3
双重绝缘 double insulation	2.6.4
电子乐器 electronic musical instrument	2.2.2
防火防护外壳 fire enclosure	2.8.10
危险带电 hazardous live	2.6.10
成像 imagery	2.2.8
经过指导的人员 instructed person	2.8.6
隔离变压器 isolating transformer	2.7.1
激光器 laser	2.2.7
激光系统 laser system	2.2.6
负载换能器 load transducer	2.5.4
电网电源 mains	2.4.1
电源开关 mains switch	2.7.11

手动机械开关	manually operated mechanical switch	2.7.10
微断开	micro-disconnection	2.7.7
噪声信号	noise signal	2.5.2
非削波输出功率	non-clipped output power	2.3.4
工作电压	operating voltage	2.3.2
永久连接式设备	permanently connected apparatus	2.4.2
粉红噪声	pink noise	2.5.1
便携式设备	portable apparatus	2.2.10
潜在引燃源	potential ignition source	2.8.11
印制板	printed board	2.7.12
专用设备	professional apparatus	2.2.12
保护接地端子	protective earth terminal	2.4.6
保护屏蔽	protective screening	2.6.8
保护隔离	protective separation	2.6.7
PTC 热敏电阻器	PTC thermistor	2.7.8
额定消耗电流	rated current consumption	2.3.6
额定负载阻抗	rated load impedance	2.3.5
额定消耗功率	rated power consumption	2.3.10
额定电源电压	rated supply voltage	2.3.1
加强绝缘	reinforced insulation	2.6.6
遥控	remote control	2.2.9
远程馈电	remote power feeding	2.4.8
要求的耐压	required withstand voltage	2.3.8
无纹波	ripple free	2.3.3
例行试验	routine test	2.8.2
安全联锁装置	safety interlock	2.7.9
分离变压器	separating transformer	2.7.2
技术人员	skilled person	2.8.5
源换能器	source transducer	2.5.3
专用电池	special battery	2.7.14
专用电源设备	special supply apparatus	2.2.5
待机	stand-by	2.8.8
附加绝缘	supplementary insulation	2.6.5
电源设备	supply apparatus	2.2.3
通用电源设备	supply apparatus for general use	2.2.4
通信网络	telecommunication network	2.4.7
通信网络瞬态电压	telecommunication network transient voltage	2.3.9
端子	terminal	2.4.5
热切断器	thermal cut-out	2.7.4
热熔断体	thermal link	2.7.5
热释放器	thermal release	2.7.3
TNV 电路	TNV circuit	2.4.9
TNV-0 电路	TNV-0 circuit	2.4.10

TNV-1 电路	TNV-1 circuit	2.4.11
TNV-2 电路	TNV-2 circuit	2.4.12
TNV-3 电路	TNV-3 circuit	2.4.13
接触电流	touch current	2.6.9
可运输式设备	transportable apparatus	2.2.11
自动脱扣	trip-free	2.7.6
型式试验	type-test	2.8.1
用户	user	2.8.7
木制材料	wood-based material	2.8.9

2.2 设备的类型

2.2.1

音频放大器 **audio amplifier**

一种独立的音频信号放大设备或本标准所适用的某种设备的音频信号放大部分。

2.2.2

电子乐器 **electronic musical instrument**

受弹奏者的控制而产生音乐的电子设备,如,电子风琴、电子钢琴或电子音乐合成器。

2.2.3

电源设备 **supply apparatus**

从电网电源获得供电,并由它再给一个或一个以上的其他设备供电的设备。

2.2.4

通用电源设备 **supply apparatus for general use**

无需采用特殊的方法就能使用的、不仅能给本标准范围内的设备供电,而且也能给其他设备或装置,如袖珍计算器供电的电源设备。

2.2.5

专用电源设备 **special supply apparatus**

设计成只用于给本标准范围内规定的设备供电的电源设备。

2.2.6

激光系统 **laser system**

激光器与相适应的带或不带其他组合组件(见 IEC 60825-1 的 3.14)的激光能源的组合。

2.2.7

激光器 **laser**

主要通过受控激光发射过程(技术)(见 IEC 60825-1 的 3.36)能使其产生或放大波长在 180 nm ~ 1 mm 范围的电磁辐射的装置。

注:本定义的装置不适用于显示用光发射二极管(LEDs)、红外遥控器、红外音/视频信号传输装置和光电耦合器。

2.2.8

成像 **imagery**

设计、编辑、处理和/或存储视频信号。

2.2.9

遥控 **remote control**

采用诸如机械、电气、声音或辐射的方法从一定距离对设备进行的控制。

2.2.10

便携式设备 portable apparatus

设计成便于携带、其质量不超过 18 kg 的特定设备。

2.2.11

可运输式设备 transportable apparatus

专门设计成可以频繁地从一个地方移动到另一个地方,其质量超过 18 kg 的设备。

注:可运输式设备的例子有乐器及其附属放大器。

2.2.12

专业设备 professional apparatus

在商业、专业或工业上使用的,而且是不对普通公众销售的设备。

注:其界定由制造厂商来规定。

2.3 额定值和电气值

2.3.1

额定电源电压 rated supply voltage

制造厂商设计设备时规定使用的电源电压或电压范围(对三相电源是指相线间的电压)。

2.3.2

工作电压 operating voltage

设备在其额定电源电压下按正常工作条件工作时,所考虑的绝缘承受到的或能承受到的最高电压,不考虑非重复性瞬态值。

2.3.3

无纹波 ripple free

纹波分量有效值不大于直流分量 10% 的直流电压。对标称值为 120 V 的无纹波直流系统,最高峰值电压不超过 140 V,对标称电压为 60 V 的无纹波直流系统,最高峰值电压不超过 70 V。

2.3.4

非削波输出功率 non-clipped output power

在 1 000 Hz 频率下,在任意一个或两个波峰刚要削波时测得的消耗在额定负载阻抗上的正弦波功率。

如果放大器预定不在 1 000 Hz 下工作,则试验频率应当使用在引起峰值响应时的频率。

2.3.5

额定负载阻抗 rated load impedance

由制造厂商规定的,应当接到输出电路上的电阻器。

2.3.6

额定消耗电流 rated current consumption

设备在其额定电源电压下按正常工作条件工作时的消耗电流。

2.3.7

可获得功率 available power

当断开被供电电路时(见图 1),通过调节阻性负载,使阻性负载从供电电路得到的、持续 2 min 以上的最大功率。

2.3.8

要求的耐压 required withstand voltage

要求所考虑的绝缘能承受的峰值电压。

2.3.9

通信网络瞬态电压 telecommunication network transient voltage

外部瞬态电压在通信网络上产生的、预计在设备的通信网络连接点上出现的最高峰值电压。

2.3.10

额定消耗功率 rated power consumption

设备在其额定电源电压下按正常工作条件工作时所消耗的功率(以瓦为单位)。

2.4 电源和外部连接

2.4.1

电网电源 mains

标称电压大于交流 35 V(峰值)或直流 35 V,不只限于给 1.1.1 规定的设备供电的电源。

2.4.2

永久连接式设备 permanently connected apparatus

预定要采用一种不能用手动断开的连接方式与电网电源连接的设备。

2.4.3

与电网电源直接连接 directly connected to the mains

与电网电源的电气连接,当设备中的保护装置不短路时,与电网电源的任一极连接会在该连接处产生大于或等于 9 A 的稳定电流。

注: 9 A 的电流是按 6 A 熔断器的最小熔断电流来选定的。

2.4.4

与电网电源导电连接 conductively connected to the mains

与电网电源的电气连接,当设备不接地时,通过 2 000 Ω 电阻器与电网电源的任一极连接会在该电阻器上产生大于 0.7 mA(峰值)的稳定电流。

2.4.5

端子 terminal

与外部导体或其他设备进行连接的设备的零部件。它可以含有几个接触件。

2.4.6

保护接地端子 protective earth terminal

与出于安全原因而要求接地的零部件相连接的端子。

2.4.7

通信网络 telecommunication network

预定用来进行设备间通信的金属端接传输媒体,这些设备可能位于不同的建筑设施中。但下列情况除外:

——被用来作为通信传输媒体的供电、输电和配电的电网电源系统;

——使用电缆的电视分配系统。

注 1: 术语“通信网络”是按其功能而不是按其电气特性来定义的。通信网络本身不定义为 TNV 电路,仅对设备中的电路作这样的分类。

注 2: 一个通信网络可以是:

——公共的或私有的;

——承受因大气放电和配电系统故障而引起的瞬态过电压;

——承受来自附近电力线或电力牵引线感应的持续纵向(共模)电压。

注 3: 通信网络的例子有:

——公共交换电话网络;

- 公共数据网络；
- ISDN 网络；
- 具有类似于上述电接口特征的私有网络。

2.4.8

远程馈电 remote power feeding

通过电缆网络,例如通信网络或天线信号用电缆分配网络,给设备供电。

2.4.9

TNV 电路 TNV circuit

在设备内的、其可触及接触区域受到限制的电路,该电路所作的设计和保护的能保证在正常工作条件下和故障条件下,其电压均不会超过规定的限值。

TNV 电路被认为是不与电网电源导电连接的电路。

注 1: 对正常工作条件下和故障条件下的电压所规定的限值在附录 B 中给出。对 TNV 电路可触及性的要求见 IEC 62151 的 4.2.2。

按 2.4.10、2.4.11、2.4.12 和 2.4.13 各自的定义,将 TNV 电路分为 TNV-0、TNV-1、TNV-2 和 TNV-3 电路。

注 2: TNV 电路之间的电压关系在表 1 中给出。

表 1 TNV 电路的电压范围

是否可能承受来自通信网络的过电压?	电压范围	
	在 TNV-0 电路限值内	超过 TNV-0 电路限值但在 TNV 电路限值内
是	TNV-1 电路	TNV-3 电路
否	TNV-0 电路	TNV-2 电路

2.4.10

TNV-0 电路 TNV-0 circuit

在正常工作条件下和故障条件下,其电压不超过安全值;并且不承受来自通信网络的过电压的 TNV 电路。

注 1: 正常工作条件下和故障条件下的电压限值分别在 9.1.1.1a) 和 11.1 中作出规定。

2.4.11

TNV-1 电路 TNV-1 circuit

在正常工作条件下,其电压不超过 TNV-0 电路的限值;并且在其电路上可能承受来自通信网络的过电压的 TNV 电路。

2.4.12

TNV-2 电路 TNV-2 circuit

在正常工作条件下,其电压超过 TNV-0 电路的限值;并且不承受来自通信网络的过电压的 TNV 电路。

2.4.13

TNV-3 电路 TNV-3 circuit

在正常工作条件下,其电压超过 TNV-0 电路的限值;并且在其电路上可能承受来自通信网络的过电压的 TNV 电路。

2.5 信号,源,负载

2.5.1

粉红噪声 pink noise

每单位带宽的能量($\frac{\Delta W}{\Delta f}$)与频率成反比的噪声信号。

2.5.2

噪声信号 noise signal

瞬时值呈正态概率分布的稳态随机信号。如无其他说明,其平均值为零。

2.5.3

源换能器 source transducer

预定要将非电气信号能量转换成电气能量的设备。

注:如话筒、图像传感器、重放磁头、激光检拾器。

2.5.4

负载换能器 load transducer

预定要将电气信号能量转换成另一种形式能量的设备。

注:如扬声器、显像管、液晶显示器、记录磁头。

2.6 防电击保护,绝缘

2.6.1

I类 class I

防电击保护不仅依靠基本绝缘,而且还包括有附加安全措施的设计,其附加安全措施采取将可触及导电零部件与设施固定布线中的保护(接地)导体相连接的方法,以便在基本绝缘一旦失效时,可触及导电零部件不会变成危险带电。

注:这类设计可以具有II类的零部件。

2.6.2

II类 class II

防电击保护不仅依靠基本绝缘,而且还采用诸如双重绝缘或加强绝缘的附加安全保护措施的设计。该设计既不具有保护接地,也不依靠安装条件的保护措施。

2.6.3

基本绝缘 basic insulation

为防电击提供基本保护而对危险带电零部件所加的绝缘。

注:基本绝缘不一定包括专用于功能目的的绝缘。

2.6.4

双重绝缘 double insulation

同时具有基本绝缘和附加绝缘的绝缘。

2.6.5

附加绝缘 supplementary insulation

除基本绝缘以外所加的独立的绝缘,以便在基本绝缘一旦失效时减小电击危险。

2.6.6

加强绝缘 reinforced insulation

对危险带电零部件所加的单—绝缘,其防电击等级相当于双重绝缘。

注:加强绝缘可以由几层材料构成,但各层不能单独按基本绝缘或附加绝缘进行试验。

2.6.7

保护隔离 protective separation

电路之间使用基本保护和附加保护(基本绝缘加附加绝缘或保护屏蔽)或使用诸如加强绝缘的等效保护措施的隔离。

2.6.8

保护屏蔽 protective screening

用与保护接地端子相连的内插导电屏蔽层与危险带电零部件的隔离。

2.6.9

接触电流 touch current

当人体接触设备的一个或一个以上可触及零部件时通过人体的电流。[IEV 195-05-21,已修订]

2.6.10

危险带电 hazardous live

从物体上可获得危险接触电流(电击)的物体的电气条件(见 9.1.1)。

2.6.11

电气间隙 clearance

在两个导电零部件之间的空气中的最短距离。

2.6.12

爬电距离 creepage distance

在两个导电零部件之间沿绝缘材料表面的最短距离。

2.7 元器件

2.7.1

隔离变压器 isolating transformer

在输入绕组与输出绕组之间具有保护隔离的变压器。

2.7.2

分离变压器 separating transformer

其输入绕组与输出绕组之间至少采用基本绝缘隔离的变压器。

注:这类变压器可能具有符合隔离变压器要求的零部件。

2.7.3

热释放器 thermal release

通过断开设备某些零部件的供电来防止这些零部件保持过高温度的装置。

注:PTC热敏电阻器(见 2.7.8)不是本定义意义上的热释放器。

2.7.4

热切断器 thermal cut-out

能复位的、但没有供用户调节的温度调节装置的热释放器。

注:热切断器可以是自动复位型的或手动复位型的。

2.7.5

热熔断体 thermal link

不能复位的、而且只能动作一次,然后需部分或全部更换的热释放器。

2.7.6

自动脱扣 trip-free

复位驱动装置的自动动作,其设计使自动动作不依赖于复位机构的人工操作或位置。

2.7.7

微断开 micro-disconnection

为确保功能安全而需要的足够的触点分离。

注：对触点间隙的抗电强度有要求，但对其尺寸无要求。

2.7.8

PTC 热敏电阻器 PTC thermistor

当温度升高达到某一特定值时，其阻值呈阶跃增长的热敏半导体电阻器。温度的变化是由流过热敏组件的电流，或由环境温度变化，或由这两者组合引起的。

2.7.9

安全联锁装置 safety interlock

在消除危险前能避免接触危险区域或当接触时能自动消除危险状态的装置。

2.7.10

手动机械开关 manually operated mechanical switch

可以安装在设备电路中的任何地方，通过移动触点能中断诸如声音和/或图像等预期功能的手动操作的装置，但不包括半导体器件。

注：手动机械开关的例子有：单极或全极电源开关、功能开关以及由诸如继电器和控制继电器的开关组成的开关系统。

2.7.11

电源开关 mains switch

能断开除保护接地导体以外的电网电源的一极或所有各极的手动机械开关。

2.7.12

印制板 printed board

按要求尺寸切成的、其上带有全部所需的孔且至少贴有一个导电图形的基材。

2.7.13

导电图形 conductive pattern

由印制板上的电气导电材料形成的图形。

2.7.14

专用电池 special battery

随同设备一起提供的或由制造厂商推荐的，标有制造厂商名称和分类号的可充电电池或可充电电池组。

2.8 其他

2.8.1

型式试验 type test

为确定某个设计满足本标准的所有要求而对该设计的一个或一个以上的样品进行的试验。

2.8.2

例行试验 routine test

在制造过程中或制造完成后，为确定其是否符合某些要求而对每个样品进行的试验。

2.8.3

可触及 accessible

用符合 GB/T 16842 试具 B 规定的试验指发生接触的可能性。

注：非导电零部件的任何可触及区域被认为覆盖有一层导电层(见图 3 示例)。

2.8.4

手动 by hand

不需要用诸如工具、硬币等任何物品进行的操作。

2.8.5

有技能的人员 skilled person

有相关知识和经验,能使其避免危险并能防止电可能产生的危险的人员。

2.8.6

经过指导的人员 instructed person

在有技能的人员的充分指导和监督下能避免危险并能防止电可能产生的危险的人员。

2.8.7

用户 user

除有技能的人员和经过指导的人员以外的可能接触设备的任何人员。

2.8.8

待机 stand-by

其主要功能,如声音和/或图像被关闭,仅是设备局部在工作的一种工作状态。在这种状态下,常设功能(如时钟)仍在工作,而且这种状态通过如遥控或自动方式,能使设备进入完全工作状态。

2.8.9

木制材料 wood-based material

其主要成分为天然木材加工下脚料,并用粘结剂粘合的材料。

注:木制材料的例子有含锯末或刨花的材料,如硬纤维板或刨花板。

2.8.10

防火防护外壳 fire enclosure

预定使设备内部产生的燃烧或火焰的蔓延减小到最低限度的设备的零部件。

2.8.11

潜在引燃源 potential ignition source

断开点或故障接触点的开路电压超过交流 50V(峰值)或直流 50V,以及该开路电压的峰值与其在正常工作条件下通过的电流有效值的乘积超过 15VA 就能引起着火的可能的故障点。

电气连接中的这种故障接触点或断开点包括出现在印制板导电图形中的故障接触点或断开点。

注:可以用电子保护电路来防止这种故障点变成潜在引燃源。

3 一般要求

3.1 设备的设计和结构应当保证在按其预定用途使用时,在正常工作条件下或故障条件下不会出现危险,特别是对下列危险要提供防护:

- 通过人体的危险电流(电击);
- 过高温度;
- 危险辐射;
- 内爆和爆炸的影响;
- 机械不稳定性;
- 机械零部件引起的伤害;
- 着火和火焰蔓延。

通常,按 4.2 和 4.3 的规定,在正常工作条件和故障条件下,通过进行全部规定的相关试验来检验是否合格。

3.2 设计成由电网电源供电的设备,其结构应当符合 I 类设备或 II 类设备的要求。

4 一般试验条件

4.1 试验导则

4.1.1 按本标准进行的试验是型式试验。

注:对例行试验,推荐的试验项目在附录 N 中给出。

4.1.2 被试的一个样品或多个样品应当是用户将要接收的该设备的代表性样品,或者应当是准备向用户交货的实际设备。

如果对设备和电路图的检查确认,在设备外单独对电路、元器件或组件进行试验就能证明组装成的设备符合本标准的要求,则可以用这些试验来代替在完整设备上进行的试验。

如果任何这样的试验表明,在完整设备上有可能不符合要求,则该试验应当在设备上重新进行。

如果本标准规定的某项试验可能是破坏性的,则允许使用一个能代表被评定状态的模型样机。

注 1: 试验要按下列顺序进行:

- 元器件或材料的预选;
- 元器件或部件的工作台试验;
- 设备不通电情况下的试验;
- 在下列条件下的带电试验:
 - 正常工作条件;
 - 故障工作条件;
 - 包括可能会引起的破坏。

注 2: 由于在试验时要涉及一定量的资源,为了减少浪费,建议有关各方共同商定试验大纲、试验样品和试验顺序。

4.1.3 除另有规定外,试验在下列正常工作条件下进行:

- 环境温度为 15 °C~35 °C; 以及
- 相对湿度最大为 75%。

4.1.4 在不妨碍正常通风的条件下,设备处在预定使用时所处的任何位置。

在进行温度测量时,设备应当按制造厂商提供的使用说明书的规定放置,或者在没有说明时,设备应当放置在有前开口的木制试验箱中,位于距木箱前边缘 5 cm 处,而且沿侧面和顶面要有 1 cm 自由空间,在设备后面要有 5 cm 深度空间。

如果设备制造厂商未提供预定要与设备构成某种组合的部件,则在设备上的试验应当按设备制造厂商提供的说明书的规定,特别是涉及适当通风的那些规定来进行。

设备在敞开的工作台上进行试验时也应当符合表 3 的规定。

4.1.5 除 4.2.1 的规定外,试验时所使用的供电电源的特性不得对试验结果有明显的影响。

这种特性的例子有电源阻抗和波形。

4.1.6 在适用的情况下,对由粉红噪声组成的标准信号,要用一个符合附录 C 图 C.1 给出的频率响应的滤波器来限制带宽。

注: 如果适用,可以用标准信号来调制载波。

输出测量设备应当能显示波峰系数至少为 3 的真实有效值,且其频率响应应当符合附录 C 的规定。

4.1.7 除另有规定外,本标准给出的交流值为有效值,本标准给出的直流值为无纹波值。

4.2 正常工作条件

正常工作条件是由下列条件进行最不利组合的条件:

4.2.1 除用电池供电的设备外,设备要接上对该设备所设计的任何额定电源电压的 0.9 倍或 1.1 倍的

电源电压。

对用电池供电的设备,要用充满电的可充电电池或新的干电池。

额定消耗电流和额定消耗功率要在额定电源电压下进行测量。

如有怀疑,试验也可以在任何额定电源电压下进行。

对具有某个额定电压范围、不需要调节电压设定装置的设备,该设备要接上任何额定电源电压范围下限值的 0.9 倍或上限值的 1.1 倍的电源电压。此外,该设备还要接上标在设备上的额定电源电压范围内的任何标称电压。

要使用标在设备上的任何额定电源频率。

要使用对设备设计的任何类型的电源。

对直流电源,使用任何极性,除非设备的结构可防止这样使用。

4.2.2 除符合 14.8 的电压设定装置,以及音量控制件和音调控制件外,用户可触及的、供手动调节用的控制件,包括遥控控制件调节到任何位置。

通过连接器或类似装置可拆卸的任何电缆连接的遥控装置,连接或不连接。

能手动打开的封闭激光系统的盖子全部打开,部分打开或关闭。

4.2.3 对单相电源供电的情况,任何接地端子和任何保护接地端子可以与试验时所使用的隔离电源的任意一极相连。

对非单相电源供电的情况,任何接地端子和任何保护接地端子可以与试验时所使用的隔离电源的中线或任意一相的相线相连。

4.2.4 此外,对音频放大器:

a) 音调控制件置于中间位置,用 4.1.6 所规定的标准信号,使设备的工作状态达到能向额定负载阻抗提供 1/8 非削波输出功率。

如果用标准信号不能获得非削波输出功率,则取 1/8 最大可获得输出功率。

作为一种替代做法,如果不会使放大器的功能受到不利影响,则可以使用 1 kHz 的正弦波信号,或者如果适用,可以使用对应于设备相应部分的上限和下限 ± 3 dB 响应点几何平均值的另一个频率的正弦波信号提供给每一个通道。

如果用正弦波信号进行测量的结果不符合本标准的要求,则要以用粉红噪声的测量为准。

在按 9.1.1.1 和 11.1 的规定确定某个零部件或端子接触件是否危险带电时,设备的工作应当使用 1 kHz 的正弦波输入试验信号,或者如果适用,应当使用对应于设备相应放大器部分的上限和下限 ± 3 dB 响应点几何平均值的另一个频率的正弦波输入试验信号,幅值要足够大,使设备能向其额定负载阻抗提供非削波输出功率。在去除负载后测量开路输出电压。

b) 任何输出电路的最不利的额定负载阻抗,连接或不连接。

c) 对具有音调发生器单元的风琴或类似乐器,在按下两个低音脚踏键(如果有)、十个手动键以及起动能增加输出功率的所有音栓和键的任意组合的条件下工作。

对用于不产生连续音调的电子乐器的音频放大器,在信号输入端子或音频放大器适当的输入级施加 4.1.6 规定的标准信号。

d) 如果放大器的预定功能取决于两个通道之间的相位差,则施加在两个通道上的信号应当具有 90° 的相位差。

4.2.5 对装有电动机的设备,选择电动机在预定使用时可能发生的负载条件,如果堵转可能发生,则还包括手动堵转。

4.2.6 对向其他设备供电的设备,加上使其输出额定功率的负载,或不加负载。

4.2.7 预定只能在设备内部使用的电源设备,要按制造厂商使用说明书的规定安装好后,在设备内进行试验。

4.2.8 此外,对于民用频段设备,天线端子连接或不连接额定负载阻抗,或者如果适用,将拉杆天线拉

伸到任一长度。发送试验条件按 IEC 61149 的规定。

4.2.9 天线定位装置

4.2.9.1 此外,对与其控制装置和电源设备组合的天线定位装置:

- 从一个停止端到与其相反的停止端连续移动 4 次;
- 静止时间 15 min。

移动和静止时间要重复与有关试验需要的同样多的次数。对温度测量,移动和静止时间一直重复到温度达到稳定状态为止,但时间不大于 4 h。

在最后一次移动时间达到后,15 min 的静止时间不适用于温度测量。

4.2.9.2 此外,对由电源单元和不带电动机驱动系统的控制单元组成的卫星天线定位装置,其电源单元应当加上符合标志的输出额定值的负载,并按开机 5 min 关机 15 min 来循环工作。

4.2.10 对设计成只能采用设备制造厂商规定的专用电源设备供电的设备,应当与该专用电源设备一起进行试验。

专用电源设备的电源电压应当按 4.2.1 的规定来确定。

如果专用电源设备提供了输出电压设定装置,则应当将其调节到被试设备的额定电源电压。

4.2.11 对能使用通用电源设备供电的设备,应当使用符合表 2 中与被试设备额定电源电压相对应的试验电源来供电。表 2 中给出的空载电压值要符合 4.2.1 规定的欠电压和过电压条款的规定。

表 2 试验电源

额定电源电压 V(直流)	标称空载电压 V(直流)	内阻 Ω
1.5	2.25	0.75
3.0	4.50	1.50
4.5	6.75	2.25
6.0	9.00	3.00
7.5	11.25	3.75
9.0	13.50	4.50
12.0	18.00	6.00

注:本表给出了一组能代表电压范围在 1.5 V~12 V 之间,额定输出电流为 1 A 的通用电源设备的标准化电源参数。电压大于 12 V 和输出电流大于 1 A 的电源参数正在考虑中。

4.2.12 对预定要与制造厂商提供的可拆卸的腿或支架选购件一起使用的设备,应当装上或不装上腿或支架来进行试验。

4.3 故障条件

除 4.2 规定的正常工作条件外,对故障条件下的工作,一次施加一个下列规定的每一个故障条件,以及与之有关联的、逻辑推理得出的那些其他故障条件。

注 1:逻辑推理得出的故障条件是指施加某一故障时所发生的那些故障条件。

对用开路电压不超过交流 35 V(峰值)或直流 35 V 的供电电路供电的,且不会产生电压超过该电压值的电路或电路的零部件,如果其供电电路在任何负载、包括短路的条件下输出持续 2 min 以上的电流被限制在不超过 0.2 A,则认为这样的被供电电路或电路的零部件不会出现着火的风险。这样的被供电电路不承受故障条件试验。

图 1 给出测量电压和电流的试验电路的示例。

注2: 除集成电路的内部电路图外,对设备及其所有电路图进行检查,通常可以看出有必要施加的可能会产生危险的故障条件。这些故障条件按最方便的顺序依次施加。

注3: 当进行注2的检查时,要考虑集成电路的工作特性。

注4: 如果没有提供安装说明以及用试验箱有可能影响试验结果,则故障试验只能在4.14规定的木制试验箱中进行。

当进行某一规定的故障条件试验时,可能引起某个元器件开路或短路的间接故障。在有怀疑时,应当更换元器件再将该故障条件试验重复进行两次,以检查是否总能得到同样的结果。如果不是这种情况,则应当以最不利的间接故障,无论开路或短路,与所规定的故障条件一起施加。

4.3.1 如果电气间隙和爬电距离小于第13章针对基本绝缘和附加绝缘的规定值,则将该电气间隙和爬电距离短路,但直接与电网电源连接的不同极性的零部件之间的绝缘除外。

注: 直接与电网电源连接的不同极性的零部件之间的电气间隙见13.1。

4.3.2 如果绝缘材料零部件的短路可能会不满足关于防电击危险或过热的要求,则将该绝缘材料零部件短路,但符合10.3要求的绝缘零部件除外。

注: 本条不意味着需要将线圈的匝间绝缘短路。

4.3.3 将下列部位短路,或如果适用,将其开路:

- 电子管的灯丝;
- 电子管的灯丝与阴极间的绝缘;
- 电子管内的间隙,但显像管除外;
- 半导体器件,一次断开一条引线,或将任意两条引线,一次一对连接在一起(但见4.3.4d)。

注: 如果电子管的结构使某些电极之间的短路不太可能发生或甚至不可能发生,则不必短路有关电极。

4.3.4 如果电阻器、电容器、绕组(例如变压器,消磁线圈)、扬声器、光电耦合器、压敏电阻器或非线性无源元器件的短路或开路可能会不满足关于防电击或过热的要求,则将其短路或开路,施加其中较不利的一种故障。

这些故障条件不适用于:

- a) 符合14.1以及就适用而言,符合11.2要求的电阻器;
- b) 符合GB 14536.1的第15章、第17章、J.15和J.17要求的PTC热敏电阻器;
- c) 符合14.2要求的电容器和阻容单元,其端子上的电压不超过其额定电压以及其应用符合8.5或8.6的要求;
- d) 符合14.11要求的光电耦合器的输入端与输出端之间的绝缘;
- e) 符合14.3要求的变压器绕组和绝缘,以及14.3规定的其他绕组。
- f) 符合14.12要求的浪涌抑制型压敏电阻器。

4.3.5 对装有音频放大器的设备,使用4.1.6规定的标准信号,使设备对额定负载阻抗输出从零到最大可得到的输出功率之间的最不利输出功率,或者如果适用,在设备的输出端子上连接最不利的负载阻抗,包括短路或开路。

4.3.6 电动机堵转。

4.3.7 对预定短时或间歇工作的电动机,继电器线圈或类似装置,如果在设备使用过程中可能发生连续工作,则使其连续工作。

4.3.8 设备同时连接到替换类型的电源上,除非由于设备结构阻止这样连接。

4.3.9 向其他设备供电的设备的输出端子,连接最不利的负载阻抗,包括短路,但直接与电网电源连接的输出插座除外。根据过流保护和输出插座配置的情况,应当对电源输出插座加载到最大可能负载的1.1倍,除非连接输出插座的导线具有与电源软线相同的截面积。

4.3.10 如果设备的顶面、侧面和背面有通风孔,则应当用一张密度为200 g/m²、尺寸不小于包含所有开孔的每一个被试表面的纸片,每次覆盖设备的一个面。

对设备顶部的不同表面上的开孔,如果有,要用单独的纸片同时覆盖在该不同表面的开孔上。

对设备顶部的开孔位于倾斜的表面上,倾斜表面相对于水平方向的倾角大于 30°且小于 60°,障碍物会从该表面上自由滑落,则这样的设备顶部开孔除外。

对设备的侧面和背面,纸片固定到设备的侧面和背面上部边缘上,而且允许自由悬挂。

注:对底部表面不进行试验。

4.3.11 如果有可能将用户可更换电池以反极性方式插入,则用一个或多个电池,以预定极性和相反极性两种方式插入对设备进行试验。

注:注意,当进行该项试验时会有爆炸危险。

4.3.12 对民用频段设备,将最不利的负载阻抗(包括短路)连接到天线端子,或者当未提供天线端子时,连接到天线本身(例如拉杆天线)。发送试验条件按 IEC 61149 的规定。

4.3.13 对由交流电源供电的,并且装有可由用户调节的电压设定装置的便携式设备,连接到 250 V 交流电源电压,同时电源电压设定装置置于最不利的位置上。

4.3.14 对被设计成要用设备制造商规定的、装有输出电压设定装置的专用电源设备供电的设备,应当将该电压设定装置调节到任意输出电压来进行试验。

在进行本试验时,4.2.1 的规定适用,但对专用电源设备要以其额定电源电压对其供电。

如果被试设备的消耗电流不会超过 0.2 A 并持续 2 min 以上,例如因熔断器动作,则本试验不必进行。

4.3.15 对能用通用电源设备供电的设备,应当使用表 2 规定的试验电源逐步升级进行试验,起始值应当为被试设备额定电源电压规定值高一个等级的值。

本试验不适用于额定电源电压等于或大于表 2 的最大额定电源电压的设备。

在进行本试验时,4.2.1 的规定适用,但试验电源的空载电压为这些试验电源的空载电压标称值。

如果被试设备的消耗电流不会超过 0.2 A 并持续 2 min 以上,例如因熔断器动作,则本试验不必进行。

4.3.16 对带有充电电路的设备,将已完全放电的专用电池在短路其中一个电池单元后重新进行充电。

注:又见 11.2 和 11.10.3。

5 标志和说明书

注:对标志和使用说明的附加要求在 4.1.4,4.2.7,8.19.1,8.19.2,9.1.5,14.3.1,14.5.1.3,11.5.2.2,14.5.4、第 19 章和附录 B 中做出规定。

准备使用时,设备上的标志应当是耐久的、能理解的和易识别的。

对于仅适用于在海拔 2 000 m 以下地区使用的设备应在设备明显位置上标注“仅适用于海拔 2 000 m 以下地区安全使用”或类似的警告语句,或如下标志:



如果单独使用该标识,应当在说明书中给出标识的含义解释。

对于仅适用于在非热带气候条件下使用的设备应在设备明显位置上标注“仅适用于非热带气候条件下安全使用”或类似的警告语句,或如下标志:



如果单独使用该标志,应当在说明书中给出标志的含义解释。

安全警告语句(例如,海拔 2 000 m 以下和非热带气候条件下使用的警告语句)应当使用设备预定销售地所能接受的语言。

标志的信息最好标在设备外部,但不应标在设备的底部。如果使用说明书给出了标志的位置,则允许将标志的信息标在手容易触及的部位,例如盖子的下面,或者便携式设备或质量不大于 7 kg 的设备的底部外侧。

通过检查和擦拭标记来检验是否合格。擦拭标记时,用一块浸有水的布手动擦拭 15 s,再在不同的部位或者在第二个样品上用一块浸有溶剂油的布手动擦拭 15 s。擦拭后,标记应当仍清楚可辨,标牌应当不可能轻易被揭掉,而且不得出现卷边。

作为参考,使用溶剂油的指标规定如下:

试验用溶剂油是脂肪族(无环)溶剂己烷,其最大芳香烃的体积百分比含量约为 0.1%,贝壳松脂丁醇(溶解溶液)值约为 29,初始沸点值约为 65 °C,干涸点值约为 69 °C,比重约为 0.7 kg/L。

量值和单位的字母符号应当符合 IEC 60027。

图形符号应当按适用的情况符合 GB/T 5465.2 和 GB/T 16273.1。

通过检查来检验是否合格。

5.1 标志和电源额定值

设备应当标有下列标志:

a) 制造厂或责任经销商的名称、商标或识别标记;

b) 机型代号或型号;

c) 如果适用,II类设备符号:  (GB/T 5465.2 5172)

d) 电源性质:

——交流仅用符号:  (GB/T 5465.2 5032);

——直流仅用符号:  (GB/T 5465.2 5031);

——交流或直流用符号:  (GB/T 5465.2 5033);

——对三相系统,查阅 GB 17285 的规定;

e) 无需操作电压设定装置即可使用的额定电源电压或额定电源电压范围。

对可以设定不同的额定电源电压或额定电源电压范围的设备,在结构上应当确保在准备使用时,在设备上就能识别对设备所设定的电压或电压范围的指示。

对可供用户选用的额定值应当使用一斜线,例如“110 V/220 V”,而对额定值范围,应当使用一短横线,例如“110 V-230 V”。对于单一的额定电压,应标示 220 V 或三相 380 V;对于额定电压范围,应包含 220 V 或三相 380 V;对于多个额定电压,其中之一必须是 220 V 或三相 380 V,并在出厂时设定为 220 V 或三相 380 V;对于多个额定电压范围,应当包含 220 V 或三相 380 V,并在出厂时设定为包含 220 V 或三相 380 V 的电压范围。

f) 如果安全性依赖于使用正确的电网电源频率,则标出额定电网电源频率(或频率范围),单位为 Hz;对于额定频率或额定频率范围,应当为 50 Hz 或包含 50 Hz。

g) 能使用通用电源设备供电的设备的额定消耗电流或额定消耗功率。作为一种替代做法,该信息可以在说明书中给出。

在额定电压下测得的消耗值不得超过标示值 10%;

h) 预定要连接到非单相交流电网电源供电的设备的消耗功率标志。

注:消耗功率的测量细节正在考虑中。

i) 预定要连接到交流电网电源的设备的额定消耗电流或额定消耗功率。

在额定电压下测得的消耗值不得超过标示值 10%。

通过检查来检验是否合格。

5.2 端子

端子应当按下列规定进行标志：

- a) 对预定要连接与电源配线有关的保护接地导体的接线端子：



(GB/T 5465.2—5019)

对其他接地端子,不得使用该符号。

- b) 除电网电源端子外,对正常工作条件下是危险带电的端子：



(GB/T 5465.2—5036)

- c) 除电网电源输出端子外,向其他设备供电而配备的输出端子应当标有标称输出电压,此外,如果连接最不利负载时,温升大于表 3 的允许值,则还应当标有最大输出电流,除非端子标有允许连接的设备的型号。

向其他设备提供电网电源的输出插座应当标有允许输出的功率和电流。

如果向其他设备供电只配备一个端子,则其标志可以标在设备上的任何部位,但应当考虑第 5 章第一段的要求。

通过检查来检验是否合格。

- 5.3 如果在制造厂商的维修文件中,例如在电路图或元器件表中要使用一种符号,用来表示某一特定的元器件由于安全的原因,只能用该文件中规定的元器件来更换,则应当使用下列符号：



(GB/T 16273.1 编号 129)

该符号也可以标在有关元器件的附近。

该符号不得标在元器件上。

通过检查来检验是否合格。

5.4 说明书

按本标准的要求,需要与安全有关的资料时,这些资料应当在安装或使用说明书中给出,并随同设备一起提供。这些信息的表述应当使用规范中文。

注 1: 查阅 GB 5296.1[17]的规定。

注 2: 根据适用的情况,建议包括下列有关安全的资料：

- 为了充分通风,设备周围的最小距离；
- 通风孔不要覆盖诸如报纸、桌布和窗帘等物品而妨碍通风；
- 设备上不要放置裸露的火焰源,如点燃的蜡烛；
- 废弃电池对环境影响的注意事项；
- 设备在热带和/或温带气候条件下的使用说明。

- 5.4.1 此外,根据适用的情况,说明书应当包括下列内容：

- a) 对电网电源供电的以及内部产生的电压大于交流 35 V(峰值)或直流 35 V 的设备,如果没有符合附录 A 的水溅防护,使用说明书中应当说明设备不得遭受水滴或水溅,而且还应当说明设备上不得放置诸如花瓶一类的装满液体的物品。
- b) 对标有符合 5.2b) 的符号的端子是危险带电的警告,以及对与这些端子连接的外部导线需要由经过指导的人员来安装或使用现成的引线或软线的警告。
- c) 如果设备装有可更换的锂电池,则下列要求适用：
 - 如果电池预定要由用户来更换,则应当在电池附近给出警告,或在用户使用说明书和维修说明书中同时给出警告；
 - 如果电池预定不由用户来更换,则应当在电池附近或维修说明书中给出警告。

该警告语应当包括下列语句或类似语句：

注意

如果电池更换不当会有爆炸危险

只能用同样类型或等效类型的电池来更换

- d) I类结构的设备应当连接到带保护接地连接的电网电源输出插座上的警告。
- e) 确保多媒体系统中的设备正确和安全的安装以及互连的说明。
- f) 如果设备由于固定在位而无需进行 19.1、19.2 或 19.3 的稳定性试验,下列警告或类似内容应当标在设备上或与设备一起提供:

警告

为防止伤害,必须按安装说明书的规定将设备牢固地固定在地板/墙壁上

- g) 电池(电池包或组合电池)不得暴露在诸如日照、火烤或类似过热环境中的警告。
- h) 如果设备装有带保护膜的阴极射线管,该保护膜附着在屏面上,作为符合 GB 27701 规定的安全防爆系统的一部分,则应当在说明书中给出下列警告或类似含义的语句:

警告

在本设备的阴极射线管屏面上采用了保护膜。

请勿移开该安全保护膜,一旦移开将会增加严重伤害的危险。

- i) 带有未经隔离的有线网络天线插座的设备,在说明书中必须给出类似“接入本设备的有线网络天线必须与保护接地隔离,否则可能会引起着火等危险!”的警告说明。

通过检查来检验是否合格。

5.4.2 关于电网电源的断开装置,说明书应当具有下列说明:

- a) 如果用电源插头和器具耦合器作为断开装置,说明该断开装置应当保持能方便地操作;
- b) 如果用全极开关作为断开装置,应当说明开关在设备上的位置和开关的功能,以及说明开关应当保持能方便地操作;
- c) 对既没有全极开关又没有全极断路器的永久性连接式设备,说明应当按各适用的安装规则进行安装。

如果采用标志、信号灯或类似方法可能会给出设备完全与电网电源断开的印象,则在说明书中应当包括有清楚地说明设备正确状态的信息。如果使用符号,则对它们的含意也应当作出说明。

用 GB 5465.2 编号 5008 规定的或 GB 5465.2 编号 5010 规定的相关符号来标志断位时,只能用于断开电网电源中除保护接地导体外的所有各极的全极电源开关。

通过检查来检验是否合格。

6 辐射危险

6.1 电离辐射

对含有潜在电离辐射源的设备,其结构应当能在正常工作条件下和故障条件下提供防止电离辐射的人身防护。

在下列条件下通过测量来检验是否合格。

除了正常工作条件外,对通过手动或用诸如工具或硬币的任何物体从外部可调节的所有控制件,以及对未用可靠方法锁定的那些内部调节件或预调装置,将其调节到能给出最大的辐射,同时将可辨图像保持 1 h,在 1 h 结束时进行测量。

注 1: 焊接或漆封就是可靠锁定的例子。

在距离设备外表面 5 cm 处,用有效面积为 10 cm² 的辐射监测器测定设备外部任意一点的照射量率。

此外,还应当在能使高压升高的故障条件下测量,只要将可辨图像保持 1 h,在 1 h 结束时进行测量即可。

照射量率不得超过 36 pA/kg(0.5 mR/h 或 5 μSv/h)。

注 2: 该值符合 ICRP 15,第 289 章 [22]的规定。

注 3: 在欧洲电气标准协会(CENELEC)的成员国内,电离辐射的量值已由 1996 年 3 月 13 日欧洲原子能共同体的欧洲协会指令 96/29 作出规定。该指令要求在距设备外表面 10 cm 的任何位置,把背景水平考虑在内的剂量率不超过 1 μSv/h (0.1 mR/h)。

如果符合下列条件,则认为图像是可辨的:

- 扫描宽度至少为有效屏幕宽度的 70%;
- 用测试信号发生器产生的锁定黑色光栅的最低亮度为 50 cd/m²;
- 中心处的水平分辨率至少相当于 1.5 MHz,且有相同的垂直分辨率;
- 每 5 min 内的闪烁次数不多于一次。

6.2 激光辐射

含有激光系统的设备的结构在正常工作条件下和故障条件下要提供对激光辐射的人身防护。

含有激光系统的设备,如果满足下列要求,则免除本条所有进一步的要求:

- 制造厂商按 IEC 60825-1 第 3 章、第 8 章和第 9 章的分类表明,设备在工作、维护、维修和故障的所有条件下可达发射水平不超过 1 类;并且
- 设备不含有 IEC 60825-1 规定的封闭激光器

注 1: 有关测量设备的信息在 GB/T 6369-10 中给出

注 2: 术语“可达发射水平”在 IEC 60825-1 的意义上是指“可达发射极限(AEL)”

设备应当按故障条件下测得的可达发射水平来进行分类和标记,但对不超过 IEC 60825-1 中 5.2 规定的 1 类的设备不适用。

对通过手动或用诸如工具或硬币的任何物体从外部可调节的所有控制件,以及对未用可靠方法锁定的那些内部调节件或预调装置,将其调节到能给出最大的辐射。

注 3: 焊接或漆封就是可靠锁定的例子

对 1 类激光系统,不测量 IEC 60825-1 的 3.32b)提到的改变发射方向的激光辐射。

通过检查是否满足 IEC 60825-1 规定的有关要求以及下列修改要求和补充要求来检验是否合格。

6.2.1

a) 设备在正常工作条件下应当满足 IEC 60825-1 表 1 规定的 1 类可达发射限值。该类别的时间基准为 100 s。

通过进行 IEC 60825-1 的 8.2 规定的有关测量来检验是否合格。

b) 如果设备含有一个在正常工作条件下符合 1 类可达发射限值的激光系统,则 c)和 d)规定的要求不适用。

c) 应当采取适当措施来防止手动打开任何盖子而接触超过 1 类限值的激光辐射。

通过检查和测量来检验是否合格。

d) 如果安全依赖于机械安全联锁装置正确动作,则该联锁装置应当是具有失效保护的联锁装置(在失效状态下能使设备不工作或无危险),或者在施加正常工作条件下的电流和电压时,应当能承受 50 000 次循环操作的开关试验。

通过检查或试验来检验是否合格。

6.2.2

a) 当设备在 4.3 规定的故障条件下工作时,设备可达发射水平在 400 nm~700 nm 波长范围外不得大于 3R 类,在 400 nm~700 nm 波长范围内不得超过 1 类限值的 5 倍。

注: 该 3R 类限值是 IEC 60825-1 表 3 中规定的限值。

通过进行 IEC 60825-1 中 8.2 规定的有关测量来检验是否合格。

b) 如果设备含有一个在故障条件下能满足 6.2.2a)给出的可达发射限值的激光系统,则 c)和 d)

规定的要求不适用。

- c) 应当采取适当措施来防止手动打开任何盖子而接触超过 6.2.2a) 给出的限值的激光辐射。
通过检查和测量来检验是否合格。
- d) 如果安全依赖于机械安全联锁装置正确动作,则该联锁装置应当是具有失效保护的联锁装置
(在失效状态下能使设备不工作或无危险),或者在施加正常工作条件下的电流和电压时,应当
能承受 50 000 次循环操作的开关试验。
通过检查或试验来检验是否合格。

7 正常工作条件下的发热

7.1 一般要求

在正常使用时,设备的零部件不得出现过高的温度。

在正常工作条件下,当达到稳定状态时,通过测量温升来检验是否合格。

注 1: 通常认为工作 1 h 后即达到了稳定状态。

用下列方法测量温升:

对绕组线,用电阻变化法或能给出绕组线平均温度的任何其他方法;

注 2: 要注意确保在测量绕组线的电阻时,使连接这些绕组线的电路或负载的影响可忽略不计。

在其他情况下,用任何合适的方法

温升不得超过 7.1.1~7.1.5 的规定值。

注 3: 高海拔地区温度测量条件和温度限值的要求,应在考虑中

试验时,应当使试验期间会动作的保护电路中的每个独立的保护装置或元器件失效,但下列情况除外:

- a) 符合 14.5.1 的自动复位热切断器。
- b) 符合 14.5.3 的 PTC 热敏电阻器

因此,如果音频放大器是不可能连续工作的,则还是应当使音频放大器在能允许连续工作的最大可能的信号电平下工作

7.1.1 可触及零部件

可触及零部件的温升不得超过表 3 中 a)“正常工作条件”的规定值。

7.1.2 除绕组外提供电气绝缘的零部件

除绕组外,提供基本绝缘、附加绝缘或加强绝缘的绝缘零部件,以及其失效会导致不满足 9.1.1 的要求或引起着火危险的绝缘零部件,其温升不得超过表 3 中 b)“正常工作条件”的规定值,但要考虑表 3 的条件 d)。

如果使用绝缘零部件来建立电气间隙或爬电距离,而且该绝缘零部件的温升已超过其允许温升,则在检查是否符合第 8 章和第 11 章要求时,该绝缘零部件的有关区域应忽略不计。

7.1.3 用作支架或机械隔板的零部件

其机械失效会导致不满足 9.1.1 要求的零部件,其温升不得超过表 3 中 c)“正常工作条件”的规定值。

7.1.4 绕组

对包含有提供防电击或防着火危险保护的绝缘的绕组,其温升不得超过表 3 中 b)和 d)“正常工作

条件”的规定值。

如果使用绝缘零部件来建立电气间隙或爬电距离,而且该绝缘零部件的温升已超过其允许温升,则在检查是否符合第 8 章和第 11 章要求时,该绝缘零部件的有关区域应忽略不计。

注:如果绝缘包在绕组内,其温升不能直接进行测量,则认为绝缘的温度与绕组线的温度相同。

7.1.5 不受 7.1.1 至 7.1.4 规定限值限制的零部件

根据材料的特性,零部件的温升不得超过表 3 中 e)“正常工作条件”的规定值。

表 3 设备的零部件的允许温升

设备零部件	正常工作条件 ^a K	故障条件 ^a K
a) 可触及零部件		
旋钮、手柄等,如果是:		
金属	30	65
非金属 ^c	50	65
外壳,如果是:		
金属 ^b	40	65
非金属 ^{b,c}	60	65
b) 提供电气绝缘的零部件 ^d		
使用下列材料的电源线和导线绝缘:		
聚氯乙烯或合成橡胶		
不承受机械应力	60	100
承受机械应力	45	100
天然橡胶	45	100
使用下列材料组成的其他绝缘:		
热塑性材料 ^e	f	f
未浸渍纸	55	70
未浸渍纸板	60	80
浸渍棉纱、丝、纸和织物	70	90
以纤维素和织物为基材用下列材料结合的层压板:		
酚醛、三聚氰胺甲醛、苯酚糠醛或聚酯	85	110
环氧树脂	120	150
下列材料的模压件:		
酚醛或苯酚糠醛、三聚氰胺和三聚氰胺酚醛混合物加下列填料:		
纤维素填料	100	130
无机物填料	110	150
热固性聚酯加无机物填料	95	150
醇酸树脂加无机物填料	95	150
含下列材料的复合材料:		
用玻璃纤维增强的聚酯	95	150
用玻璃纤维增强的环氧树脂	100	150
硅酮橡胶	145	190

表 3 (续)

设备零部件	正常工作条件 ^a K	故障条件 ^a K
c) 包括内壳在内用作支架和机械隔板的零部件 ^d		
木材和木制材料	60	90
热塑性材料 ^e	f	f
其他材料	d	d
d) 绕组线 ^{d+g}		
--- 用下列材料来绝缘:		
--- 未浸渍的纱、丝等	55	75
--- 浸渍的纱、丝等	70	100
--- 油基树脂材料	70	135
--- 聚乙烯醇缩甲醛或聚氨酯树脂	85	150
--- 聚酯树脂	120	155
--- 聚酰亚胺树脂	145	180
e) 其他零部件		
这些温升值适用于未包括在 a)、b)、c) 和 d) 项的零部件:		
木材和木制材料的零部件	60	140
锂电池	40 ^h	50 ⁱ
电阻器和金属、玻璃、陶瓷等部件	没有限值	没有限值
所有其他零部件	200	300
<p>适用于表 3 的条件:</p> <p>^a 本标准适用于在热带气候条件下使用的设备,表格中的温升限值应当降低 10 K。对预定仅在非热带气候条件下使用的设备,允许采用表中的限值。 温升值对温带是以最高环境温度 35 °C 为基准,对热带是以 45 °C 为基准。 如果零部件的温度受自动复位的热切断器或 PTC 热敏电阻器的恒温限制,则在该零部件上所测得的温度不得超过 45 °C 加表 3 的允许温升。</p> <p>^b 对在预期使用时不可能被触及的零部件,正常工作条件的温升允许达到 65 K。当在评定可能被触及的零部件的可触及性时,不使用 4.1.4 的木制试验箱。下列零部件被认为是不可被触及的: --- 后面板和底板,但装有在正常使用时要被操作的开关或控制件的那些后面板和底板除外。 --- 外部散热片和直接覆盖外部散热片的金属零部件,但装有在正常使用时要被操作的开关或控制件的表面上的那些外部散热片和直接覆盖外部散热片的金属零部件除外。 --- 在比大致平坦的顶部表面低 30 mm 以上的顶部表面零部件。 对覆盖有厚度至少 0.3 mm 塑料的外部金属零部件,允许其温升等于绝缘材料的允许温升。</p> <p>^c 如果这些温升高于有关绝缘材料等级的允许值,则材料的特性是要控制的因素。</p> <p>^d 就本标准而言,允许温升是根据与材料热稳定性有关的使用经验来确定的。所列出的材料均为实际的例子。对被声称具有更高温度限值的材料,以及对表中所列材料以外的材料,其最高温度不得超过那些已被证实是符合要求的温度值,例如符合 GB/T 11021 规定的温度值。</p> <p>^e 天然橡胶和合成橡胶不作为热塑性材料考虑。</p> <p>^f 因为热塑性材料种类的范围很宽,不可能对热塑性材料规定出通用的允许温升值。为了确定具体的热塑性材料的软化温度,应当使用按 GB/T 1633 试验 B50 确定的软化温度。如果是一种未知的材料,或者如果是零部件的实际温度超过软化温度,则应当使用下面 1) 规定的试验。</p>		

表 3 (续)

设备零部件	正常工作条件 ^a K	故障条件 ^a K
<p>1) 在单独的样品上,按 GB/T 1633 规定的条件,但加热速率为 50 °C/h,以及按如下修改的条件来测定材料的软化温度:</p> <p style="padding-left: 2em;">压透深度为 0.1 mm;</p> <p style="padding-left: 2em;">先施加 10 N 的总推力,然后将表盘刻度调零或记下初始读数。</p> <p>2) 确定温升所考虑的温度限值如下:</p> <p style="padding-left: 2em;">在正常工作条件下,低于软化温度 10 K;</p> <p style="padding-left: 2em;">在故障条件下,即为软化温度。</p> <p>如果所需要的软化温度超过 120 °C,应当考虑条件 c。</p> <p>^a 开关变压器的温升可用热电偶进行测量,热电偶尽可能靠近绕组放置。允许温升应当比表 3 的规定值低 10 K。</p> <p>^b 除非锂电池符合 GB 8897.4 中 6.2.2.1 或 6.2.2.2 的适用的电气试验,否则这种电池应当满足该允许温升。</p> <p>^c 除非锂电池符合 GB 8897.4 中 6.3.2 的全部电气试验,否则这种电池应当满足该允许温升。</p>		

7.2 绝缘材料的耐热

如果在预期使用时,与电网电源导电连接的零部件承载的稳态电流大于 0.2 A,而且会由于接触不良而大量发热,则支撑这些零部件的绝缘材料应当是耐热的。

通过使绝缘材料承受表 3 条件 f 规定的试验来检验是否合格。

绝缘材料的软化温度应当至少为 150 °C。

如果分别用绝缘零部件支撑的两组导体能刚性连接或插接在一起,例如插头和插座,在这种情况下,仅需其中一个绝缘零部件满足试验要求。如果其中一个绝缘零部件是固定在设备中的,则该绝缘零部件应当满足试验要求。

注 1: 在预期使用时,会出现大量发热的零部件的例子有:开关的触点和电压设定装置的触点、螺纹端子和熔断器座。

注 2: 对符合相应的国家标准、行业标准或 IEC 标准的零部件不必进行本试验。

8 防电击保护的结构要求

8.1 仅用清漆、有溶剂漆、普通的纸、未经处理的织物、氧化膜或绝缘珠覆盖的导电零部件被认为是裸露零部件。

通过检查来检验是否合格。

8.2 设备的设计和结构应当确保在进行下列手动操作时不会引起电击危险:

- 改变电源电压或电源性质的设定;
- 更换熔断器和指示灯;
- 操作抽屉等。

通过进行 9.1.1 的试验来检验是否合格。

8.3 吸湿性材料不得用来作为危险带电零部件的绝缘。

通过检查,以及如有怀疑,通过下列试验来检验是否合格。

材料的样品按 GB/T 10064 第 9 章的规定,承受温度为 40 °C ± 2 °C,相对湿度为 90%~95% 的处理,处理时间为:

——对在热带气候条件下使用的设备,7 d(168 h);

——对其他设备,4 d(96 h)。

在完成本预处理后 1 min 内,样品应当承受 10.3 的试验,但不进行 10.2 的湿热处理。

8.4 设备的结构应当确保可触及零部件或手动打开盖子后变成可触及的零部件不会引起电击危险。

本要求也适用于在更换电池时,因打开电池仓盖而变成可触及的电池仓的内部零部件。

本要求不适用于预定不由用户来更换其电池(例如记忆用电池)的设备内部的电池仓。

通过检查是否满足 8.5 或 8.6 的要求来检验是否合格。

注:端子的不可触及接触件被认为是可触及零部件,除非其标有 5.2b)规定的符号,或者要用来将设备与电网电源连接,或要用来向其他设备提供电网电源。

8.5 对 I 类设备,除了具有双重绝缘或加强绝缘(II 类结构)的那些设备零部件外,其他可触及导电零部件应当用符合第 10 章规定的绝缘要求以及符合第 13 章规定的电气间隙和爬电距离要求的基本绝缘与危险带电零部件隔离。

本要求不适用于其短路不会引起任何电击危险的绝缘。

注 1:例如,如果分离变压器次级绕组的一端连接到可触及的导电零部件上,则另一端对该相同的可触及导电零部件就不必满足任何特殊的绝缘要求。

跨接在基本绝缘上的电阻器应当符合 14.1a)的要求。

注 2:符合 14.1a)要求的电阻器可以跨接在具有双重绝缘或加强绝缘(II 类结构)的设备的零部件上。

跨接在危险带电零部件与和保护接地端子连接的可触及导电零部件之间的基本绝缘上的电容器或阻容单元应当符合 14.2.1a)的要求。

这种电阻器、电容器或阻容单元应当安装在设备外壳的内部。

I 类设备应当装有保护接地端子或接触件,输出插座的保护接地触点(如果有)和可触及导电零部件应当与其可靠地连接。对用双重绝缘或加强绝缘(II 类结构)与危险带电零部件隔离的那些可触及导电零部件,或者利用与保护接地端子可靠连接的导电零部件来防止使之变成危险带电的那些可触及导电零部件不必进行这种连接。

注 3:这种接地的导电零部件的例子有,变压器初级与次级绕组之间的金属屏蔽层、金属底板等。

通过检查来检验是否合格。

8.6 对 II 类设备,其可触及零部件应当用 a)项规定的双重绝缘或 b)项规定的加强绝缘与危险带电零部件隔离。

本要求不适用于其短路不会引起任何电击危险的绝缘。

注 1:例如,如果分离变压器次级绕组的一端连接到可触及导电零部件上,则另一端对该相同的可触及导电零部件就不必满足任何特殊的绝缘要求。

符合 14.1a)或 14.3 要求的元器件可以跨接在基本绝缘、附加绝缘、双重绝缘或加强绝缘上,但符合 14.3.4.3 要求的组件除外。

符合 14.3.4.3 的组件只能跨接在基本绝缘上。

具有相同额定值、符合 14.2.1a)要求的电容器或阻容单元可以分别跨接在基本绝缘和附加绝缘上。

具有相同额定值、均符合 14.2.1a)要求的两个串联的电容器或阻容单元可以跨接在双重绝缘或加强绝缘上。

另外,符合 14.2.1b)的一个电容器或阻容单元可以跨接在双重绝缘或加强绝缘上。

注 2:对跨接双重绝缘或加强绝缘的外部绝缘,见 8.8。

这种电阻器、电容器或阻容单元应当安装在设备外壳的内部。

通过检查来检验是否合格。

a) 如果可触及零部件用基本绝缘和附加绝缘与危险带电零部件隔离,则应当采用下列要求:

这些绝缘的每一种绝缘应当符合第 10 章的绝缘要求以及符合第 13 章规定的电气间隙和爬电距离的要求。

对不符合 8.3 要求的木质外壳,如果能承受 10.3 的抗电强度试验,则允许用作附加绝缘。
通过检查和/或测量来检验是否合格。

- b) 如果可触及零部件用加强绝缘与危险带电零部件隔离,则应当采用下列要求:
该绝缘应当符合第 10 章的绝缘要求以及符合第 13 章规定的电气间隙和爬电距离的要求。

注 3: 图 2 给出了评定加强绝缘的示例。

通过检查和/或测量来检验是否合格。

8.7 暂缺

8.8 基本绝缘、附加绝缘和加强绝缘应当各自承受 10.3 规定的抗电强度试验。

对双重绝缘,其基本绝缘或附加绝缘的厚度应当至少为 0.4 mm。

当加强绝缘在正常工作条件和故障条件的温度下不承受任何可能会导致绝缘材料变形或劣变的机械应力时,该加强绝缘的最小厚度应当为 0.4 mm。

注: 在承受机械应力条件下,加强绝缘的厚度可能要增加到符合第 10 章规定绝缘的要求和第 12 章规定的机械强度要求。

如果薄层材料的绝缘符合下列要求,则不论其厚度如何,上述要求不适用:

在设备的外壳内使用;和

基本绝缘或附加绝缘至少由两层材料组成,两层中的每一层均能通过 10.3 对基本绝缘或附加绝缘规定的抗电强度试验;或者

基本绝缘或附加绝缘由三层材料组成,三层中两层合并的所有组合均能通过 10.3 对基本绝缘或附加绝缘规定的抗电强度试验;或者

加强绝缘至少由两层材料组成,两层中的每一层均能通过 10.3 对加强绝缘规定的抗电强度试验;或者

加强绝缘由三层材料组成,三层中两层合并的所有组合均能通过 10.3 对加强绝缘规定的抗电强度试验。

不要求所有绝缘层使用相同的绝缘材料。

对无需使用附加隔层绝缘的绝缘绕组线的要求,见 8.17。

对不可分离的薄层绝缘的试验规范,见 8.22。

注: 8.22 的试验目的是要确保当绝缘材料隐藏在绝缘内层时具有足够的抗损坏强度。因此,该试验不适用于两层绝缘。该试验也不适用于附加绝缘。

通过检查和测量来检验是否合格。

8.9 电线或电缆中的危险带电导体与可触及零部件之间,或者危险带电零部件与电线或电缆中和可触及导电零部件连接的导体之间的内部导线绝缘,如果是由聚氯乙烯材料制成,则厚度应当至少为 0.4 mm。其他材料如果能承受 10.3 规定的抗电强度试验,而且其厚度能保证结构所要求的等效机械强度,则也允许使用。

注: 例如,厚度至少为 0.24 mm 的聚四氟乙烯(PTFE)绝缘被认为能满足本要求。

通过检查和测量来检验是否合格。

8.10 II 类设备中,下列零部件之间应当具有双重绝缘:

可触及零部件与电线或电缆中和电网电源导电连接的导体之间;以及

电线或电缆中和可触及导电零部件连接的导体与和电网电源导电连接的零部件之间。

基本绝缘或附加绝缘应当符合 8.9 的要求。其另一种绝缘则应当承受 10.3 对基本绝缘或附加绝缘规定的抗电强度试验。

如果双重绝缘是由不能分别进行试验的二层绝缘组成,则应当按 10.3 对加强绝缘规定的要求进行抗电强度试验。

10.3 的试验电压应当施加在导体与紧密缠绕在电线绝缘上长度超过 10 cm 的金属箔之间。

对绝缘套管,10.3的试验电压应当施加在恰好插入套管的金属棒与紧密缠绕在绝缘套管上长度超过10 cm的金属箔之间。

通过检查和测量来检验是否合格。

8.11 设备的结构应当保证,一旦任何导线松脱,不会因松脱的导线自然移动而使电气间隙和爬电距离减小到小于第13章的规定值。如果导线没有松脱的危险,则本要求不适用。

注1:假定一个以上的连接点不会同时松脱。

通过检查和测量来检验是否合格。

注2:认为能防止电线松脱的方法的例子有:

- a) 电线的导体在焊接前先固定到卡子上,除非由于振动可能使靠近焊接点处发生断裂;
- b) 用可靠的方法将电线扭绞在一起;
- c) 用电缆绑扎线、符合GB/T 20631带热固性粘结剂的胶带、套管或类似材料将电线可靠地扎在一起;
- d) 电线的导体在焊接前,先将导体插入印制板的孔中,该孔的直径稍大于电线导体的直径,除非由于振动可能使靠近印制板处发生断裂;
- e) 用专用工具将电线的导体及其绝缘(如果有)可靠地绕接在端子上;
- f) 用专用工具将电线的导体及其绝缘压接在端子上。

如有怀疑,进行12.1.2的振动试验来检验是否合格。

8.12 暂缺

8.13 如果窗口、透镜、信号灯罩等因缺失而使危险带电零部件变成可触及,则应当用可靠的方法将它们固定。

注:仅靠摩擦力不能认为是可靠的方法。

通过检查,以及如有怀疑,从外部在最不利的部位以最不利的方向施加20 N的力持续10 s。

8.14 如果在预期使用时可能承受力的外壳,例如支撑端子(见第15章)的外壳,因缺失而使危险带电零部件变成可触及,则应当用可靠的方法将它们固定。

注:仅靠摩擦力不能认为是可靠的方法。

通过检查,以及如有怀疑,在最不利的部位从最不利的方向施加50 N的力持续10 s。

在完成8.13和8.14试验后,设备不得出现本标准意义上的损伤,特别是危险带电零部件不得变成可触及。

8.15 对设备的内部导线,如果其绝缘的损伤容易引起本标准意义上的危险,则应当符合下列要求:

- 将其固定好,以便当对该导线的任何一部分或其周围的零部件施加2 N的力时,不会使其接触到温升超过表3对该种导线绝缘的允许温升值的零部件;以及
- 在其结构上应当做到,当对该导线任何一部分或其周围的零部件施加2 N的力时,可能与设备其他零部件接触的导线绝缘不会出现由于诸如尖锐边缘,运动零部件或挤压而受到损伤的危险。

通过检查和测量来检验是否合格。

8.16 对设计成专门要由设备制造厂商规定的电源设备来供电的设备,在结构上应当做到通用电源设备不经过修改就不可能代替该专用电源设备。

注:所需的不可互换性可以用诸如专用连接器来实现。

通过检查来检验是否合格。

8.17 无需附加隔层绝缘的绝缘绕组线的要求

对绕组组件的绝缘绕组线,其提供基本绝缘、附加绝缘、加强绝缘或双重绝缘的绝缘应当满足下列要求:

- 如果用绝缘绕组线上的绝缘在绕组组件中提供基本绝缘,附加绝缘或加强绝缘,则该绝缘线应当满足附录H;
- 包覆在一根导体或多根导体上的最少绝缘结构层数应当按下列规定:

- 对基本绝缘:2层缠绕层或1层挤包层;
 - 对附加绝缘:2层,缠绕层或挤包层;
 - 对加强绝缘:3层,缠绕层或挤包层;
- 如果是上述规定的一个以上的绝缘结构层,则允许在一个导体上具有总绝缘层数或在两导体上平分总绝缘层数;
- 如果每一个导体的绝缘是按工作电压来规定的,则认为该相邻的绝缘绕组线是由双重绝缘来隔离的;
- 如果绕组线用两层或两层以上的绝缘带螺旋缠绕层来绝缘,则应当具有足够的重叠层,以确保该重叠层在绕组组件制造过程中仍继续保持重叠。如果缠绕层的层间爬电距离不满足第13章的要求,则绝缘带各层应当加以密封;
- 注1:对导线包覆绝缘采用挤包工艺,则该工艺本身就是在进行密封。
- 如果在绕组组件中,两根绝缘线或者一根裸线和一根绝缘线以 $15^{\circ}\sim 90^{\circ}$ 角之间的任一角度相互交叉接触,而且承受绕组拉伸应力,则应当提供防止机械应力的防护。该防护可以用下述方法之一来实现:
- 采取绝缘套管或片状材料的形式,或使用两倍要求层数的绝缘层来提供物理隔离;或者
 - 绕组组件满足8.18的要求;
- 制造厂商应当表明该绝缘线已100%的承受了H.3规定的例行抗电强度试验。

通过对本部分的检查和对绕组线制造厂商申报材料的检查来检验是否合格。

8.18 用绝缘绕组线且无需附加隔层绝缘的绕组组件的耐久性试验

如果8.17要求时,绕组元器件要承受下列循环试验,每次循环由高温加热、振动试验和潮湿处理组成。在循环试验前和每次循环后按8.18d)的规定测量。

样品数量为3个。样品承受10次循环试验

a) 高温加热

根据绝缘的类型(热分级),按表4规定的一组时间和温度的组合,将样品保持在高温箱内。用同一组时间和温度进行10次循环。

高温箱的温度误差应当保持在 $\pm 3^{\circ}\text{C}$ 的范围内。

表4 每次循环的试验温度和时间(d)

试验温度/ $^{\circ}\text{C}$	绝缘系统的温度/ $^{\circ}\text{C}$				
	110	115	120	140	165
220					4
210					7
200					14
190				4	
180				7	
170				14	
160			4		
150		4	7		
140		7			
130	4				
120	7				
按 GB/T 11021 和 GB/T 11026 规定的相应分级	A	E	B	F	H
试验所用的时间和温度的组合由制造厂商确定。					

在高温试验后,要使样品冷却到环境温度,然后进行振动试验。

b) 振动试验

围绕组件四周用螺纹紧固件、夹紧件或固定带,按 GB/T 2423.10 的规定,将样品按正常使用的位置固定在振动台上。振动方向为垂直方向,严酷度为:

持续时间:30 min;

振幅:0.35 mm;

频率范围:10 Hz,... 55 Hz,... 10 Hz;

扫描速率:约 1 oct/min。

c) 潮湿处理

样品承受 10.2 的潮湿处理,时间为 2 d。

d) 测量

每一次循环后,按 10.3 规定测量绝缘电阻和进行抗电强度试验。另外,对仅在电网电源频率下工作的变压器还要进行下列试验:

抗电强度试验后,在一个输入电路接上至少等于 1.2 倍额定电源电压的试验电压,频率为两倍额定频率,持续 5 min。变压器不接负载。试验时,对多线绕组,如果有,要将其串联连接。

可以使用较高的试验频率,此时连接试验电压的时间等于 10 倍额定频率除以试验频率,以分为单位,但不小于 2 min。

试验期间,同一绕组的各匝之间、输入和输出电路之间、相邻的输入或输出电路之间、绕组和任何导电的铁心之间的绝缘不得出现击穿。

按 10.3 规定的抗电强度试验的试验电压值要减小到规定值的 85%,试验时间加倍。

如果空载电流或空载输入电流的同相分量与初始测量时所测得的相应值相比增大了至少 30%,则认为样品未通过试验。

在完成所有 10 次循环试验后,如果有一个或一个以上的样品不合格,则认为变压器不符合耐久性试验。

8.19 从电网电源断开

8.19.1 当设备被设计成要由电网电源来供电时,应当提供有某种断开装置,以便使设备在进行维修时与电网电源隔离

注:下面列出了一些断开装置的例子:

- 电源插头;
- 器具耦合器;
- 全极电源开关;
- 全极断路器。

如果用电源插头或器具耦合器作为断开装置,则使用说明应当符合 5.4.2a) 的要求。

如果用全极电源开关或全极电路断路器作为断开装置,则每一极触点分离至少为 3 mm,而且应当同时断开所有各极。

通过检查和测量来检验是否合格。

8.19.2 对用电源开关作为断开装置的设备,应当指示开关的通位。

注:对开关通位的指示可以采用标志、光、声形式的指示或其他适当的方法。

如果该指示采用标志的形式,则应当符合第 5 章的相关要求。

通过检查来检验是否合格。

8.20 电源开关不得安装在电源软电缆或软线上。

注:开关的附加要求在 14.6 中给出。

通过检查来检验是否合格。

8.21 如果电阻器、电容器和阻容单元跨接在与电网电源导电连接的开关触点间隙上,则这些元器件应当分别符合 14.1a) 或 14.2.2 的要求。

通过检查来检验是否合格。

8.22 不可分离的薄层材料的试验规范

通过 GB 19212.1 中 26.3 的试验或通过下列试验来检验是否合格。

使用三个试验样品,每个样品由构成加强绝缘的三层或三层以上不可分离的薄层材料组成。一次一个样品固定到试验装置的卷轴(图 14)上,如图 15 所示。

用适当的夹紧装置,在样品的自由端向下施加 $150\text{ N} \pm 10\text{ N}$ 的拉力(见图 16)。手动旋转卷轴,不能猛然用力旋转。

——从初始位置(图 15)到最终位置(图 16)并返回;

——按上述要求进行第 2 次;

——从初始位置到最终位置。

如果在旋转过程中,样品在卷轴固定处或夹紧装置固定处出现破裂,则不认为试验不合格,而是要在新的样品上重新进行试验。如果样品在任何其他地方出现破裂,则试验为不合格。

在该预处理后,将 $0.035\text{ mm} \pm 0.005\text{ mm}$ 厚、至少 200 mm 长的金属箔沿样品表面放置,使其在卷轴的每一边悬挂下来(见图 16)。与样品接触的金属箔表面应当是导电的,不应被氧化或带有其他形式的绝缘。金属箔放置的位置应当使金属箔的边缘距样品的边缘不小于 18 mm(见图 17)。然后用两个相等重量的重物,在金属箔的每一端用适当的夹紧装置夹紧后,将金属箔拉紧。

当卷轴处在其最终位置时,并在卷轴到达最终位置后的 60 s 内,在卷轴和金属箔之间按 10.3.2 的规定进行抗电强度试验,使用表 5 中加强绝缘规定值的 1.5 倍的试验电压,但不小于 5 kV。

整个试验程序在另外两个样品上重复进行。

在试验期间不得发生闪络或击穿,电晕效应和类似现象忽略不计。

9 正常工作条件下的电击危险

9.1 外部试验

9.1.1 一般要求

可触及零部件不得危险带电。

注 1: 在与其他标准范围内的设备互连时,电路要符合 9.1.1 的要求,以及根据结构情况要符合 8.5 或 8.6 的要求。

另外,当不与另一个设备连接时,端子不可触及的接触件不得危险带电,但下列情况除外:

——信号输出端子的接触件,如果由于功能原因,这些接触件必须危险带电,则只要这些接触件按第 8 章对可触及导电零部件规定的要求与电源隔离即可。

注 2: 不可触及的输入端子,例如扬声器的输入端子,与上述这种输出端子连接时允许危险带电。

注 3: 对这种输出端子的标志,见 5.2b)。

——符合 15.1.1 要求、供设备与电网电源连接用的端子,向其他设备供电的输出插座以及接线端子排的接触件。

确定某一危险带电零部件是否是可触及的要求仅适用于危险带电电压不超过交流 1 000 V 或直流 1 500 V 的情况。对更高的电压,在危险带电的零部件与试验指或试验针之间应当具有符合 13.3.1 对基本绝缘规定的电气间隙(见图 3)。

通过检查以及通过按 9.1.1.1 规定的测量和按 9.1.1.2 规定的试验来检验其是否合格。

9.1.1.1 危险带电零部件的确定

为了确定端子的零部件或接触件是否危险带电,应当在任意两个零部件或接触件之间,以及任意一

个零部件或接触件与试验时所用的电源的任意一极之间进行下列测量。对供设备与电网电源连接用的端子,应当在断开电源后立即测量放电量。

注1:对电源插头极间的放电,见9.1.6。

如果满足下列规定,则端子的零部件或接触件是危险带电的:

a) 开路电压超过:

- 交流 35 V(峰值)或直流 60 V;
- 对专业设备的音频信号,120 V有效值,
- 对非专业设备的音频信号,71 V有效值。

如果超过 a)项的电压限值,则 b)~d)的规定适用。

b) 用相应的电压 U_1 和 U_2 表示的,使用附录 D 规定的测量网络按 GB/T 12113 的规定测得的接触电流超过下列数值:

- 对交流: $U_1=35$ V(峰值)以及 $U_2=0.35$ V(峰值);
- 对直流: $U_1=1.0$ V;

注2:对交流 $U_2=0.35$ V(峰值)和对直流 $U_1=1.0$ V 的电压限值相当于交流 0.7 mA(峰值)和直流 2.0 mA 的电流限值。

对交流 $U_1=35$ V(峰值)的电压限值相当于频率大于 100 kHz 时的交流 70 mA(峰值)的电流限值。

c) 在直流 60 V 到 15 kV 之间的电压下所贮存的电荷的电量超过 45 μ C;或

d) 在超过直流 15 kV 的电压下所贮存的电荷的放电能量超过 350 mJ。

对要在热带气候条件下使用的设备,上述 a)项和 b)项给出的数值减半。

注3:当几个设备互连时,为了避免不必要的大接触电流,建议单台设备的接触电流值不大于因功能原因所需要的电流值。

对 I 类结构的设备,对地接触电流的有效值不得大于 3.5 mA。应当使用附录 D 规定的测量网络以及在断开保护接地连接时进行测量。

9.1.1.2 可触及零部件的确定

为了确定危险带电零部件是否可触及,将符合 GB/T 16842 试具 B 要求的有关节试验指,在不施加明显外力的情况下推入外壳或插入外壳上的任何开孔,包括底部的开孔。

试验指通过开孔插入到能使试验指到达的任何深度,并在插入到任何位置之前、插入到任何位置期间和插入到任何位置之后,转动或改变角度方位。如果试验指不能进入开孔,则将沿试验指方向加在试验指上的作用力增加到 $20\text{ N}\pm 2\text{ N}$,并用试验指在改变不同的角度方位重复试验。

使用符合 GB/T 16842 试具 18 和 19 要求的小试验指进行重复测试。如果设备预期使用条件可以避免被儿童触及,此项试验不进行。

仅用清漆、有溶剂漆、普通纸、未经处理的织物、氧化膜或绝缘珠覆盖的导电零部件被认为是裸露的零部件。

不认为扬声器系统的活动部件,如防尘罩、驱动锥或无源辐射器能防止触及。

注:又见 13.3.1。

对 II 类结构,当使用 GB/T 16842 的试具 13 以每一个可能的方位施加 $3\text{ N}\pm 0.3\text{ N}$ 的力时,试具不得接触危险带电零部件。

试具不要施加到输出插座、提供电网电源的连接器和熔断器座和类似装置上。

注:可以使用不小于 40 V 且不大于 50 V 的电压与一个合适的灯泡串联作为电接触指示。

9.1.2 操作旋钮、把手、操纵杆和类似装置的轴

操作旋钮、把手、操纵杆和类似装置的轴不得危险带电。

通过检查,以及如有怀疑,通过 9.1.1.1 规定的测量来检验是否合格。

9.1.3 外壳的开孔

设备的设计应当确保使悬挂的外来物体在进入通风孔或其他孔洞时不会变成危险带电。

对开孔插入直径为 4 mm、长度为 100 mm 的金属试验针来检验是否合格。试验针要从一端自由悬挂下来,插入深度要限于试验针的长度。

试验针不得变成危险带电。

9.1.4 端子

用单极插头或裸线与接地端子或天线端子,或者与音频端子、视频端子或有关信号端子的接触连接不得有电击危险。

该试验不适用于标有 5.2b) 规定符号的端子。

注: 也见 15.1.2。

通过下列试验来检验是否合格:

从端子的每一个接触件算起 25 mm 的范围内,在每一个可能的方位施加符合 GB/T 16842 试具 D 的金属丝,但长度限于 $20\text{ mm} \pm 0.2\text{ mm}$,如有怀疑,施加 $10\text{ N} \pm 1\text{ N}$ 的力。

对每个接触件用符合 GB/T 16812 试具 D 要求的直的试具进行试验,如有怀疑,施加 $1\text{ N} \pm 0.1\text{ N}$ 的力。

试具不得变成危险带电。

9.1.5 预调控制件

如果在外壳上或使用说明书上标出了通向预调控制件的孔,而且调节该控制件需要改锥或其他工具,则调节预调控制件时不得有电击危险。

对开孔插入符合 GB/T 16812 试具 C 规定的试具来检验是否合格。

试具以每一个可能的方位插入,如有怀疑,施加 $10\text{ N} \pm 1\text{ N}$ 的力。

试具不得变成危险带电。

9.1.6 拔出电源插头

对预定要用电源插头与电网电源连接的设备,其设计应当确保在插头从电源插座拔出后,当接触插头的插脚或插销时,不得因电容器贮存的电荷而产生电击危险。

注: 就本条而言,阳互连耦合器和阳器具耦合器被认为是电源插头。

通过 9.1.1.1a) 项或 c) 项规定的测量,或通过计算来检验是否合格。

电源开关,如果有,置于“断”位,除非置于“通”位更为不利。

在拔出插头后 2 s,插头的插脚不得危险带电。

为了能找到最不利的情况,试验可以重复 10 次。

如果电源两极之间的标称电容量不超过 $0.1\text{ }\mu\text{F}$,则不进行试验。

9.1.7 抗外力

设备的外壳应当具有足够的强度来抵挡外力。

通过下列试验来检验是否合格:

a) 用符合 GB/T 16842 试具 11 要求的刚性试验指在外壳的不同部位上,包括在开孔和织物外罩上,向内施加 $50\text{ N} \pm 5\text{ N}$ 的力,持续 10 s。

用试验指顶端加力时,应当避免楔或撬的动作。

试验期间,外壳不得变成危险带电,危险带电零部件不得变成可触及,织物外罩不得触及危险带电零部件。

- b) 用图 4 所示的试验钩,如果可能,在所有的部位上,向外施加 $20\text{ N}\pm 2\text{ N}$ 的力,持续 10 s。试验期间,危险带电零部件不得变成可触及。
- c) 用一个在直径 30 mm 的圆形平坦表面上提供接触的适当的试验工具对外部导电的外壳和外部外壳的导电零部件施加稳定的作用力 5 s,对落地式设备,作用力为 $250\text{ N}\pm 10\text{ N}$;对其他设备为 $100\text{ N}\pm 10\text{ N}$ 。

注 1: 端子的接触件不认为是外部外壳的导电零部件。

试验后,设备不得出现本标准意义上的损伤。

注 2: 试验时,设备不必连接到供电电源上。

9.2 移去保护盖

手动移去保护盖后而变成可触及的零部件不得危险带电(也见 11.7)。

本要求也适用于在更换电池时,手动或使用工具、硬币或其他物体移去盖子而变成可触及的电池仓内的零部件,但对预定不由用户来更换电池(如记忆用电池)的情况除外。

通过进行 9.1.1 规定的试验来检验是否合格,但测量要在移去保护盖后 2s 进行。

注: 对电压设定装置,能手动移去的任何零部件被认为是保护盖。

10 绝缘要求

本标准给出的是频率小于或等于 30 kHz 的绝缘要求。对于工作在频率超过 30 kHz 的绝缘,在能提供附加数据之前允许使用同样的要求。

注: 对绝缘性能与频率关系的信息见 GB/T 16935.1 和 IEC 60664-4 [8]。

有线网络天线同轴插座与保护接地电路之间应满足基本绝缘的绝缘电阻要求。如果带有有线网络天线同轴插座的 II 类设备可以通过其他端子与 I 类设备上的地连接,则该天线同轴插座与任何其他连接端子之间也应满足基本绝缘的绝缘电阻要求。

注: 如果有线网络天线在接入到设备前已经与保护接地隔离,那么设备的有线网络天线同轴插座与保护接地电路之间没有绝缘要求,但需满足 5.4.1D 的要求。

10.1 电涌试验

可触及零部件或和它们相连接的零部件与危险带电零部件之间的绝缘应当能承受由于瞬态电压引起的电涌冲击,例如由于雷电通过天线端子进入设备引起的电涌冲击。

通过下列试验来检验是否合格:

下列部位之间的绝缘应当承受如图 5a)所示试验电路中,充电到 10 kV 的 1 nF 电容器以 12 次/分的最大速率进行的 50 次放电:

- 天线连接端子与电网电源端子之间;以及
- 如果设备向带天线端子的其他设备提供电源电压,则在电网电源端子与任何其他端子之间;

注: 在本试验期间,设备不要通电。

试验后,被试绝缘应当符合 10.3 的要求。

10.2 湿热处理

设备的安全不得受到在预期使用中可能出现的湿热环境的损害。

通过本条规定的湿热处理,然后立即进行 10.3 的试验来检验是否合格。

如果有电缆进线口,要将其打开。如果具有敲落孔,则应当将它们敲掉。

能手动拆除的电气组件、盖子和其他零部件要拆除,而且如有必要,要随同主件一起承受湿热处理。湿热处理要在空气相对湿度为 $(93\pm 3)\%$ 的湿热箱中进行。

设备应承受温度为 $40\text{ }^{\circ}\text{C}\pm 2\text{ }^{\circ}\text{C}$,相对湿度为 $(93\pm 3)\%$ 的湿热处理。

预定仅在非热带气候条件下使用的设备,湿热处理时空气相对湿度为 $(93\pm 3)\%$,在能放置设备的所有地方的空气温度要保持在 $20\text{ }^{\circ}\text{C}\sim 30\text{ }^{\circ}\text{C}$ 之间不会产生凝露的任一方便的温度值 $(t\pm 2)^{\circ}\text{C}$ 范围内。

设备在放入潮湿箱之前,先置于温度在规定的温度与高于规定的温度 4K 之间的环境中。

设备在潮湿箱内放置时间为:

- 预定在热带气候条件下使用的设备:5 d(120 h);
- 其他设备:2 d(48 h)。

注1:多数情况下,设备在进行潮湿处理前可以先放置在规定的温度环境中至少4 h,以达到该规定温度。

注2:潮湿箱内的空气要使其流动,潮湿箱的设计要使湿气或冷凝水不会凝结在设备上。

注3:在本试验期间,设备不应通电。

注4:预定在海拔2 000 m以上至5 000 m使用的设备,考核其绝缘材料特性所需要进行的预处理的条件和要求正在考虑中。

经过本处理后,设备不得出现本标准意义上的损伤。

10.3 绝缘电阻和抗电强度

10.3.1 绝缘材料的绝缘应当是满足要求的。

按10.3.2的规定来检验是否合格,除另有规定外,要在10.2规定的潮湿处理后立即进行。

注:为了便于进行抗电强度试验,元器件和部件可以单独进行试验。

10.3.2 表5中列出的绝缘应当按下列规定进行试验:

- 对绝缘电阻,用直流500 V;
- 对抗电强度,按下列规定:
 - 对承受直流电压(无纹波)应力的绝缘,用直流电压进行试验;
 - 对承受交流电压应力的绝缘,用电网电源频率的交流电压进行试验。

但是,如果可能发生电晕、电离、充电效应或类似的效应,则建议用直流试验电压。

注1:如果在被试绝缘上跨接有电容器,则建议用直流试验电压。

试验电压应当针对绝缘等级(基本绝缘、附加绝缘或加强绝缘)和绝缘上的工作电压 U ,符合表5的规定。

就确定工作电压而言,下列规定适用:

- 设备由额定电源电压供电;
- 对交流电压,应当测量真实峰值,包括半峰值时间大于50 ns的周期或非周期的叠加脉冲的峰值;
- 对直流电压,应当包括任何叠加纹波的峰值;
- 不考虑半峰值时间不超过50 ns的周期或非周期的瞬态电压;
- 不接地的可触及导电零部件应当假定与接地端子或者与保护接地端子或接触件相连;
- 如果变压器的绕组或其他零部件是浮地的,即不与相对于地有确定电位的电路相连,则应当假定该变压器绕组或其他零部件在能获得最高工作电压的点与接地端子或保护接地端子或接触件相连;
- 如果使用双重绝缘,则基本绝缘上的工作电压应当通过假定附加绝缘短路来确定,反之亦然。对变压器绕组之间的绝缘,应当假定短路是在能使其另一种绝缘上产生最高工作电压的点发生的;

——对变压器两个绕组之间的绝缘,在考虑绕组可能连接的外部电压后,应当采用两个绕组中任意两点之间的最高电压;

——对变压器的一个绕组与另一个零部件之间的绝缘,应当采用该绕组任意一点与另一个零部件之间的最高电压。

试验电压应当由适当的电源提供,该电源的设计应当确保当试验电压调节到相应的等级后短路输出端子时,输出电流至少为 200 mA。

当输出电流小于 100 mA 时,过流装置不得断开。

应当注意,所施加的试验电压值的测量误差应当在 $\pm 3\%$ 的范围内。

开始时,施加不大于所规定的电压值一半的试验电压,然后迅速将试验电压升高到全值并保持 1 min。

在将可能已被拆除的那些零部件重新装好后,在湿热箱内,或在能使设备达到规定温度的房间内,进行绝缘电阻测量和抗电强度试验。

如果在 1 min 后测得的绝缘电阻不小于表 5 中给出的值,而且在抗电强度试验期间没有出现飞弧或击穿,则认为该设备符合要求。

当对绝缘材料的外壳进行试验时,应当将金属箔紧贴在可触及零部件上。

对既包含有加强绝缘又有较低等级绝缘的设备,应当注意施加到加强绝缘的电压不要使基本绝缘和附加绝缘承受过高电压。

注 2: 在进行抗电强度试验时,可以将可触及导电零部件连接在一起。

注 3: 对薄层绝缘材料进行抗电强度试验的装置在图 6 中作出规定。

注 4: 对其短路不引起任何电击危险的绝缘不进行试验。例如,在隔离变压器次级绕组的一端与可触及导电零部件相连的情况下,其另一端相对于该同一个可触及的导电零部件就不必满足任何绝缘要求。

与被试绝缘并联的、分别符合 14.1、14.2.1 和 14.2.2 要求的电阻器、电容器和阻容单元,应当将其断开。另外,会妨碍试验进行的电感器和绕组,也应当将其断开。

表 5 抗电强度试验的试验电压和绝缘电阻值

绝缘	绝缘电阻	交流试验电压(峰值)或直流试验电压																				
1 与电网电源直接连接的不同极性的零部件之间	2 M Ω	对额定电源电压 ≤ 150 V(有效值):1 410 V 对额定电源电压 > 150 V(有效值):2 120 V																				
2 用基本绝缘或用附加绝缘隔离的零部件之间	2 M Ω	图 7 曲线 A																				
3 用加强绝缘隔离的零部件之间	4 M Ω	图 7 曲线 B																				
注: 图 7 的曲线 A 和 B 由下列各点确定:																						
<table border="1"> <thead> <tr> <th rowspan="2">工作电压 U (峰值)</th> <th colspan="2">试验电压(峰值)</th> </tr> <tr> <th>曲线 A</th> <th>曲线 B</th> </tr> </thead> <tbody> <tr> <td>35 V</td> <td>707 V</td> <td>1 410 V</td> </tr> <tr> <td>354 V</td> <td></td> <td>4 240 V</td> </tr> <tr> <td>1 410 V</td> <td>3 980 V</td> <td></td> </tr> <tr> <td>10 kV</td> <td>15 kV</td> <td>15 kV</td> </tr> <tr> <td>> 10 kV</td> <td>1.5 UV</td> <td>1.5 UV</td> </tr> </tbody> </table>			工作电压 U (峰值)	试验电压(峰值)		曲线 A	曲线 B	35 V	707 V	1 410 V	354 V		4 240 V	1 410 V	3 980 V		10 kV	15 kV	15 kV	> 10 kV	1.5 UV	1.5 UV
工作电压 U (峰值)	试验电压(峰值)																					
	曲线 A	曲线 B																				
35 V	707 V	1 410 V																				
354 V		4 240 V																				
1 410 V	3 980 V																					
10 kV	15 kV	15 kV																				
> 10 kV	1.5 UV	1.5 UV																				

11 故障条件

注：为了检验是否符合本章的要求，可能需要重复抗电强度试验。但是为了避免多于一次的湿热处理，合理的做法是预先挑选出用较高电压来试验的所有被试绝缘。

11.1 电击危险

当设备在故障条件下工作时，仍应当具有防电击保护。

在故障条件下，通过如下修改的第9章规定的试验来检验是否合格。

对端子接触件，如果天线插头和/或地线插头不能插入该被试端子，则：

——对非音频信号，9.1.1.1a)的允许值要增加到交流70 V(峰值)和直流120 V；

注：对音频信号，在故障条件下不要超过正常工作条件下的限值。

以及，

——9.1.1.1b)的允许值要增加到，对交流， $U_1 = 70$ V(峰值)和 $U_2 = 1.4$ V(峰值)，对直流， $U_1 = 4$ V。

对要在热带气候条件下使用的设备，上述规定的数值减半。

如果短路或断开某个电阻器、电容器、阻容单元、光电耦合器或电感器造成设备不满足要求，则只要该元器件符合第14章的相关要求(见4.3.4)，仍然认为设备满足要求。

如果试验期间，表5规定的某一绝缘承受的电压超过正常工作条件下出现的电压，而且如果这一增加值涉及到要符合10.3规定的较高试验电压，则该绝缘应当承受较高试验电压的抗电强度试验，除非该较高电压是由于将符合第11章相关要求的某个电阻器、电容器、阻容单元、光电耦合器或电感器短路或开路引起的。

11.2 发热

当设备在故障条件下工作时，零部件的温度不得达到会出现下列情况的程度：

- 使设备周围存在着火危险；
- 设备内产生的异常热损害安全。

通过11.2.1的试验来检验是否合格。

试验期间，设备内的任何火焰应当在10 s内熄灭。

试验期间，焊锡可以软化或变成流体，只要设备不出现本标准意义上的不安全即可。

另外，不得使用焊锡端接点作为保护机构，但预定要使其熔化的焊锡除外，例如热熔断体的焊锡。

11.2.1 温升测量

设备在故障条件下工作达到稳态后测量温升，但不迟于设备工作4 h后。

在试验期间，设备应当满足11.2.2~11.2.6的要求。

如果施加的故障在达到稳态之前就引起电流中断，则应当在电流中断后立即测量温升。

如果温度受熔断器的限制，如有必要，要进行与该熔断器特性有关的下列附加试验。

试验时将熔断器短路，然后要在有关故障条件下测量同时通过熔断体和短路线的电流：

- 如果电流维持在小于2.1倍熔断体额定电流，则要在达到稳定状态后测量温度；
- 如果电流立即达到等于或大于2.1倍熔断体额定电流，或者在一段等于相应电流通过被考虑熔断体时的最大预飞弧时间后达到这一电流值，则要在一段附加时间等于被考虑的熔断体的最大预飞弧时间后，去除熔断体和短路线后立即测量温度。

如果熔断器的电阻值影响相关电路的电流，则在确定电流值时应当考虑熔断器的最大电阻值。

注：上述试验是以GB 9364规定的熔断特性为依据，该标准也给出了计算最大电阻值所需要的资料。

在确定通过熔断器的电流时,应考虑到该电流会作为时间函数变化这一事实。因此在合上开关后应尽快测量电流,并考虑电路完全工作所需要的任何延时时间。

如果温升超过表 3 的规定值是由于短路某一绝缘而引起的,则不认为设备不满足要求,但该绝缘应能承受 10.3 规定的抗电强度试验。

如果温升超过表 3 的规定值是由于短路或断开某个电阻器、电容器、阻容单元、光电耦合器或电感器引起的,只要该元器件符合第 14 章的相关要求(见 4.3.4),则认为设备满足要求。

如果温升超过表 3 的规定值是由于某个电阻器断路造成的,则要对安装在设备内的该电阻器,包括制造厂商所做的连接重新进行 14.1b) 规定的过载试验。在本试验期间,该处连接不得失效。

11.2.2 可触及零部件

可触及零部件的温升不得超过表 3 的 a) 项“故障条件”的规定值。

11.2.3 除绕组外提供电气绝缘的零部件

除绕组外的绝缘零部件失效会导致不能满足 11.1、11.2.2、11.2.4 和 11.2.6 的要求时,其温升不得超过表 3 的 b) 项“故障条件”的规定值,但下列情况除外。

- 对印制板,其温升可以超过表 3 的 b) 项“故障条件”的规定值,但超出值不大于 100 K,持续时间最长为 5 min;
- 对能承受 20.1.3 规定的火焰试验的印制板,其温升可以:
 - a) 在一处或多处小面积上超过表 3 的 b) 项“故障条件”的规定值,但超出值不大于 100 K。只要对每个故障条件,总面积不超过 2 cm²,并且不涉及电击危险;或者
 - b) 在一处或多处小面积上超过表 3 的 b) 项“故障条件”的规定值,但不超过表 3 的 e) 项对“其他零部件”“故障条件”的规定值,持续时间最长为 5 min。只要对每个故障条件,总面积不超过 2 cm²,并且不涉及电击危险。

如果温升值超过限值,以及对是否存在电击危险有怀疑,则在有关的导电零部件之间进行短路,并重复进行 11.1 的试验。

如果试验期间印制板上的导体断开、剥离或松脱,只要满足下列全部条件,则仍认为设备符合要求:

- 印制板符合 20.1.3 的要求;
- 断开处不是潜在引燃源;
- 在接通断开的导体后,设备符合本条的要求;
- 任何剥离或松脱的导体不会使危险带电零部件与可触及零部件之间的电气间隙和爬电距离减小到小于第 13 章的规定值;

对 I 类设备,任何保护接地连接的连续性应当保持良好,不允许这种导体出现松脱。

11.2.4 用作支架和机械隔板的零部件

对其机械失效会导致不符合 9.1.1 要求的零部件,其温升不得超过表 3 的 c) 项“故障条件”的规定值。

11.2.5 绕组

绕组温升不得超过表 3 的 b) 项和 d) 项“故障条件”的规定值,但下列情况除外:

- 如果由于可更换或可复位保护装置的动作限制了绕组温度,则在保护装置动作后 2 min 内,绕组温升可以超过规定值。

对提供防电击保护或某一故障可能导致着火危险的绕组,试验要进行三次,在测量绕组温升后 1 min 内,绕组要承受 10.3 的抗电强度试验,但不进行 10.2 的湿热处理。

不允许失效。

——如果由于形成一体的不可复位或不可更换保护装置的动作或由于绕组开路而限制了绕组温度,则绕组温升可以超过规定值,但试验应当用新的组件进行三次。

对提供防电击保护或某一故障可能导致着火危险的绕组,在每种情况下,在测量绕组温升后 1 min 内,绕组要承受 10.3 的抗电强度试验,但不进行 10.2 的湿热处理。

不允许失效。

——如果绕组绝缘的故障不会引起电击危险或着火危险,而且在正常工作条件下不与能够提供功率超过 5 W 的电源连接,则允许绕组有较高温升。

——如果超过了规定温升值,以及对是否存在危险有怀疑,则短路有关绝缘,并重复进行 11.1 和 11.2.2 的试验。

注:如果包含在绕组内的绝缘,其温升不能直接测量,则认为该绝缘的温度与绕组线的温度相同。

11.2.6 不受 11.2.1~11.2.5 限制的零部件

该零部件的温升按材料的特性不得超过表 3 的 e)项“故障条件”的规定值。

12 机械强度

12.1 完整设备

设备应当具有足够的机械强度,而且其结构应当能承受在预期使用时可以预计到的搬运或装卸等操作。

设备的结构应当能防止危险带电零部件与可触及导电零部件、或与可触及导电零部件导电连接的零部件之间的绝缘发生短路,例如无意间拧松螺钉造成的绝缘短路。

通过 12.1.1、12.1.2、12.1.3、12.1.4 和 12.1.5 的试验来检验是否合格,但与电源插头形成一体的装置除外。

注:与电源插头形成一体的装置要承受 15.4 规定的试验。

12.1.1 撞击试验

质量超过 7 kg 的设备要承受下列试验:

设备放置在水平的木质支撑板上,使该木支撑板从 5 cm 高处跌落到木质台上,跌落 50 次。

试验后,设备不得出现本标准意义上的损伤。

12.1.2 振动试验

对预定要作为乐器的音频放大器使用的可运输式设备、便携式设备以及有金属外壳的设备,应当承受 GB/T 2423.10 规定的扫频振动耐久性处理。

将设备按其预定的使用位置用捆绑带绕外壳固定在振动台上,振动方向为垂直方向,振动严酷度为:

——持续时间:30 min;

——振幅:0.35 mm;

——频率范围:10 Hz~55 Hz~10 Hz;

——扫描速率:约 1 oct/min。

试验后,设备不得出现本标准意义上的损伤,特别是其松动可能会危害安全的连接处或零部件不得发生松动。

12.1.3 冲击试验

设备紧靠在刚性支架上,用事先加有 0.5 J 动能的、符合 GB/T 2423.55 要求的弹簧冲击锤,对保护危险带电零部件的外壳和可能是薄弱部位的外壳的每一点,包括通风区域、处于拉开状态的抽屉、把手、操纵杆、开关旋钮等,通过向表面垂直按压释放锥,使设备承受三次冲击。

如果窗口、透镜片、信号灯及其外罩等突出外壳 5 mm 以上,或者单个表面区域的平面投影面积超过 1 cm²,则也要对它们进行本冲击锤试验。

此外,保护危险带电零部件的外壳无通风孔的实体区域应当承受表 6 规定的单次冲击。

表 6 规定的冲击应当由一个直径 50 mm±1 mm 质量约 500 g 的实心、光滑钢球,按图 8 所示,从静止位置通过垂直距离自由落下,沿垂直于外壳表面的方向,以规定的冲击能量击打外壳。

表 6 在设备外壳上的冲击试验

外壳零部件	冲击/J
便携式设备或桌面设备的顶面、侧面、背面和正面	2 J±1%
固定安装式设备的所有暴露面	2 J±1%
落地式设备的顶面、侧面、背面和正面	3.5 J±1%

注 1: 为了施加所要求的冲击能量,用公式 $h=E/(g \times m)$ 计算正确的高度。
 式中:
 h ——垂直距离,单位为米(m);
 E ——冲击能量,单位为焦耳(J);
 g ——重力加速度,9.81 m/s²;
 m ——钢球质量,单位为千克(kg)。
 注 2: 对显像管的机械强度和防爆炸影响,见第 18 章。

试验后,设备应当承受 10.3 规定的抗电强度试验,而且不得出现本标准意义上的损伤;特别是:

- 危险带电零部件不得变成可触及;
- 绝缘隔板不得出现损坏;
- 承受冲击锤试验的那些零部件不得出现可见裂纹。

注: 不会使电气间隙和爬电距离减小到小于规定值的饰面损伤、小凹痕,肉眼看不到的裂纹,增强纤维模压件上的表面裂纹等忽略不计。

12.1.4 跌落试验

质量等于或小于 7 kg 的便携式设备要承受跌落试验。用一个完整设备的样品,以可能产生最不利结果的位置,从 1 m 高的距离跌落到水平表面上,样品应当承受三次这样的冲击。

水平表面由两层胶合板和安装在胶合板上的厚度至少为 13 mm 的硬木组成,每层胶合板的厚度为 19 mm~20 mm,然后全部放在水泥或等效的无弹性的地面上。

在每次跌落时,试验样品应当以不同位置撞击水平面。当适用时,样品要装有制造厂商规定的电池一起跌落。

试验结束后,设备不需要仍能工作,但应当能承受 10.3 规定的抗电强度试验,特别是:

- 危险带电零部件不得变成可触及;
- 绝缘隔板不得损坏;以及
- 爬电距离和电气间隙不得减小。

本试验判据不适用于显像管屏面的开口。

12.1.5 应力消除试验

对模压或注塑成形的热塑性塑料外壳,其结构应当确保由于释放模压或注塑成形操作所产生的内应力而使材料产生的任何收缩或变形不会导致危险零部件暴露出来。

由完整设备构成的样品或由完整外壳连同任何支撑框架一起构成的样品放入气流循环的高温箱内承受高温试验,高温箱温度要比在 7.1.3 的试验时在外壳上测得的最高温度高 10 K,但不低于 70 °C,试验时间为 7 h,试验后使样品冷却到室温。

对大型设备,如果对完整外壳进行试验不现实,则允许用外壳的一部分进行试验,这一部分外壳在厚度和形状上以及包括任何机械支撑件在内要能代表整个装置的外壳。

试验后,危险运动零部件或危险带电零部件不得变成可触及件。

注:当对外壳的一部分进行试验时,作为完整外壳的代表部分,可能需要重新装到设备上,以确定是否合格。

12.2 驱动件的固定

对驱动件,诸如旋钮、按钮、键钮和操纵杆,其结构及其固定应当确保它们的使用不会损害防电击保护。

通过下列试验来检验是否合格。

如果有紧固螺钉,将其拧松,然后用表 20 规定力矩的 2/3 拧紧,最后拧松 1/4 圈。

然后,驱动件要承受相当于沿周边方向施加 100 N 力的力矩,但不大于 1 N·m,持续 1 min,然后再承受 100 N 的轴向拉力,持续 1 min。如果设备的质量小于 10 kg,则拉力限制在相当于设备的质量,但不小于 25 N。

对在预期使用时仅承受压力,而且突出设备表面不大于 15 mm 的诸如按钮、键钮等驱动件,拉力限制在 50 N。

试验后,设备不得出现本标准意义上的损伤。

12.3 手持遥控装置

预定要手持的而且含有危险带电零部件的遥控装置的零部件应当具有足够的机械强度,而且其结构应当能承受预计可能的操作。

通过下列试验来检验是否合格:

遥控装置及其软电线(如果有)截短到 10 cm,按 GB/T 2423.8 程序 2 的规定进行试验。

如果遥控装置的质量小于或等于 250 g,则滚桶转动 50 次;如果质量大于 250 g,则转动 25 次。

试验后,遥控装置不得出现本标准意义上的损伤。

对预定无需手持的有电缆连接的遥控装置的零部件,要按有人看管的设备的一个零部件来进行试验。

12.4 抽屉

预定要从设备中局部拉出的抽屉应当有一个具有足够机械强度的止挡,以防止危险带电零部件变成可触及件。

通过下列试验来检验是否合格:

抽屉以预定的方式拉出,直到止挡阻止抽屉进一步移动。然后,沿最不利的方向施加 50 N 的力持续 10 s。

试验后,设备不得出现本标准意义上的损伤,特别是危险带电零部件不得变成可触及。

12.5 安装在设备上的天线同轴插座

安装在设备上的、而且装有将危险带电零部件与可触及零部件隔离的零部件或元器件的天线同轴插座,或装有与保护接地电路或其他连接端子隔离的元器件或零部件的天线同轴插座,其结构应当能承受在预期使用时可以预计到的机械应力。

通过下列给定顺序的试验来检验是否合格。

在这些试验后,设备不得出现本标准意义上的损伤。

耐久性试验:

将图 9 所示的试验插头插入和拔出 100 次,要注意在插拔试验用插头时不要故意损伤插座。

冲击试验:

将图 9 所示的试验插头插入插座,然后用符合 GB/T 2423.55 的弹簧冲击锤连续冲击三次,冲击锤事先加有动能,以最不利的方向对插头的同一点,施加 0.5 J 的冲击能量。

力矩试验:

将图 9 所示的试验插头插入插座,然后沿垂直于插头轴线方向平稳地施加 50 N 的力,持续 10 s,该径向力的施加应当能使插座上可能是薄弱的那些部位承受应力。作用力的大小可以利用连接在试验插头的孔上的弹簧秤来确定。

本试验进行 10 次。

注:当对不同于 IEC 60169-2 [3] 的天线同轴插座进行试验时,要使用同样长度的相应试验插头来进行试验。

12.6 伸缩或拉杆天线

伸缩或拉杆天线的末端应当装有直径至少为 6.0 mm 的拉钮或拉球。

伸缩或拉杆天线应当装有护板或挡板,以确保一旦天线或其任何零部件受到损坏,能防止天线的任何零部件或其安装附件落入设备内并触及危险带电零部件。

安装附件仅指用来安装天线的或在使天线活动时要承受应力的零部件。

12.6.1 物理固定

天线末端拉件和伸缩天线各节的固定方式应当能防止其脱开。

通过下列试验来检验是否合格。

天线末端拉件应当承受沿天线主轴方向 20 N 的力持续 1 min。另外,如果天线末端拉件用螺纹来连接,则对另外 5 个样品的末端拉件施加拧松力矩。力矩用固定杆逐渐施加。当到达规定力矩时,保持该力矩的时间不大于 15 s。对任何一个样品,该力矩的保持时间不得小于 5 s,而且 5 个样品的平均保持时间不得小于 8 s。

力矩值在表 7 给出。

表 7 末端拉件试验的力矩值

末端拉件直径/mm	力矩/N·m
<8.0	0.3
≥8.0	0.6

13 电气间隙和爬电距离

13.1 一般要求

电气间隙的尺寸应当确保进入设备的瞬态过电压和设备内部产生的峰值电压不会击穿该电气间

隙,详细要求见 13.3。

爬电距离的尺寸应当确保在给定的工作电压和污染等级下不会出现绝缘闪络或击穿(电痕化),详细要求见 13.4。

注:为确定电气间隙,需要测量工作电压峰值。为确定爬电距离,需要测量工作电压有效值或直流电压值。

电气间隙和爬电距离的测量方法在附录 E 中给出。

只要各单独间距的总和满足最小要求,则允许用插入的、未连接的(浮地的)导电零部件,例如连接器未被使用的接触件,把爬电距离和电气间隙分割开(见图 E.8)。

为给出最小电气间隙和爬电距离值,要按下列情况采用不同的污染等级:

- 污染等级 1 适用于能隔绝灰尘和潮气的密封元器件和组件;
- 污染等级 2 一般适用于本标准适用范围内所包括的设备;
- 污染等级 3 适用于设备内局部的内部环境承受导电污染或承受由于预期的水汽凝结可能变成导电的干燥非导电污染,或设备处于某一区域,其外部环境存在导电污染或可能变成导电的干燥非导电污染。

除了与电网电源直接连接的不同极性零部件之间的绝缘外,电气间隙和爬电距离允许小于规定值,但要满足 4.3.1、4.3.2 和 11.2 的要求。

13.2 工作电压的确定

在确定工作电压时,下列所有要求都适用:

- 与电网电源导电连接的电路中任意一点和地之间,以及与电网电源导电连接的电路中任意一点和与电网电源导电连接电路之间的工作电压,应当假定是下列的最高电压:
 - 额定电源电压,或在额定电源电压下工作时,在这样的两点之间所测得的最高电压;或
 - 额定电源电压范围的上限电压,或在额定电源电压范围内的任意电压下工作时,在这样的两点之间所测得的最高电压;
- 不接地的可触及导电零部件应当假定是接地的;
- 如果绕组线绕制的组件或其他零部件是浮地的,即不与相对于地有确定电位的电路连接,则应当假定该组件或零部件接地是在能获得最高工作电压时的该接地点接地;
- 如果使用双重绝缘,则基本绝缘上的工作电压应当假定通过短路附加绝缘来确定,反之亦然。对绕组线绕制组件中绕组之间的双重绝缘,应当假定短路是在能使其另一种绝缘上产生最高工作电压时的该短路点发生短路;
- 除下列允许的情况之外,对绕组线绕制组件中两个绕组之间的绝缘,应当在考虑该两个绕组连接的外部电压后,取该两个绕组中任意两点之间的最高电压;
- 除下列允许的情况之外,对绕组线绕制组件中的一个绕组与另一个零部件之间的绝缘,应当取该绕组上任意一点与该零部件之间的最高电压。

如果绕组线绕制组件的绝缘在沿绕组长度上具有不同的工作电压,则允许相应改变电气间隙、爬电距离和绝缘穿透距离。

注:这样的结构例子是一个 30 kV 的绕组,由串接的多个骨架组成,并在一端接地。

13.3 电气间隙

13.3.1 一般要求

允许使用下列方法或附录 J 的替换方法来确定某一特定元器件、组件或整个设备的电气间隙限值。

注 1:附录 J 的优点如下:

- 电气间隙与基础安全标准 GB/T 16935.1 的要求是一致的,因而就可以与其他安全标准(如变压器安全标准)的要求相协调;
- 考虑了瞬态电压在设备内的衰减,包括瞬态电压在与电网电源导电连接的电路中的衰减。

注 2:电气间隙的要求值是依据预计可能从电网电源进入设备的瞬态过电压来确定的。按 GB/T 16935.1 的规定,这些瞬态过电压的大小由标称电网电源电压和供电的配电系统来确定。这些瞬态过电压根据 GB/T 16935.1

的规定,按过电压类别 I~IV(又称安装类别 I~IV)划分为四组。

注 3: 设计固体绝缘和电气间隙需要采用适当的绝缘配合,以确保一旦事故瞬态过电压超过过电压类别 II 的限值时,使固体绝缘能比电气间隙承受较高的电压。

对所有交流供电系统,表 8、表 9 和表 10 中的交流电网电源电压是指相线与中线之间的电压。

注 4: 在挪威,由于使用 IT 配电系统,因此认为交流电网电源电压就是相线与相线之间的电压,在单一接地故障时,交流电网电源电压仍将保持 230 V。

规定的电气间隙限值不适用于控温器、热切断器、过载保护装置、微隙结构的开关以及电气间隙随触点变化的类似组件的触点之间的空气间隙。

注 5: 对于断路器触点间的空气间隙,见 8.19.1。

注 6: 电气间隙不能由于制造误差,或由于在制造、运输和正常使用时可能遇到的搬动、冲击和振动出现变形而减小到小于本标准规定的最小值。

在考虑附录 E 后,通过测量来检验是否符合 13.3 的要求。下列一些条件是适用的。不采用抗电强度试验来验证电气间隙。

可移动的部件应当使其处于最不利的位置。

扬声器的音圈与相邻的导电零部件之间的电气间隙应当忽略不计。

当测量绝缘材料外壳上通过外壳沟槽或开孔的电气间隙时,用符合 GB/T 16842 试具 B(见 9.1.1.2)的试验指在不施加明显的力就能触及到的可触及表面(见图 3, B 点)应当被认为是导电的,就像覆盖有金属箔那样。

在进行测量时,应当在内部零部件的任意一点,然后再在导电外壳的外侧,以试图使电气间隙减小的方向施加作用力。作用力应当具有下列规定值:

——对内部零部件 2 N;

——对外壳 30 N。

对外壳施加作用力应当使用符合 GB/T 16842 试具 11 的刚性试验指。

13.3.2 与电网电源导电连接的电路的电气间隙

与电网电源导电连接的电路的电气间隙应当符合表 8、以及如果适用,表 9 的最小尺寸要求。

这些要求适用于在海拔不超过 2 000 m 的情况下使用的设备。预定在海拔 2 000 m 以上至 5 000 m 使用的设备,其最小电气间隙应当乘以 GB/T 16935.1 的表 A.2 给出的对应海拔高度 5 000 m 的倍增系数 1.48。预定在海拔 5 000 m 以上使用的设备,其最小电气间隙应当乘以 GB/T 16935.1 的表 A.2 给出的倍增系数。

表 8 适用于不会承受到超过 GB/T 16935.1 规定的过电压类别 II 的设备。在每个额定电源电压栏中用括号给出了相应的电网电源瞬态电压值。如果预计会承受到更高的瞬态电压,则可能需要在给设备供电的电源或安装设施中提供附加的保护。

注 1: 对更高的瞬态电压值,附录 J 提供了一种替代的设计方法。

工作在标称交流电网电源电压不超过 300 V 的与电网电源导电连接电路,如果电路中的峰值工作电压超过了标称交流电网电源电压的峰值,则被考虑的绝缘上的最小电气间隙应当是下列两个数值的总和:

——表 8 中对应工作电压等于标称交流电网电源电压的最小电气间隙值;和

——表 9 中相应的附加电气间隙值。

注 2: 就使用表 8 而言,是假定工作电压等于标称交流电网电源电压。

按表 8 在确定与电网电源导电连接的电路的电气间隙时,就所使用的工作电压而言:

——应当包括任何叠加在直流电压上的、超过 2.3.3 允许的纹波电压的峰值;

——不考虑非重复性的瞬态电压(例如,由于大气干扰引起的);

注 3: 假定在不与电网电源导电连接的电路中任何这样的非重复瞬态电压值不超过与电网电源导电连接的电路的电网电源瞬态电压值。

——应当认为任何非危险带电的电路或 TNV 电路的电压(包括振铃电压)为零。

以及按表 9,如果适用,当峰值工作电压超过标称交流电网电源电压时,应当使用最大峰值工作电压。

注 4: 使用表 9 得到的总电气间隙值处在均匀电场和非均匀电场的要求值之间。因此,在实质上是非均匀电场的情况下,这些电气间隙值也许不能保证符合相应的抗电强度试验的要求。

注 5: 电气间隙的使用——表 8 和表 9:

选择表 8 中对应标称交流电网电源电压和污染等级的相应的栏。选择工作电压等于标称交流电网电源电压所对应的行。记录该最小电气间隙要求值。

再到表 9。选择对应标称交流电网电源电压和污染等级的相应的栏,以及选择在该栏中涉及实际峰值工作电压的行。读取右侧两栏中的一栏所要求的附加电气间隙值,并将该附加电气间隙值和由表 8 得到的最小电气间隙值相加,得到总的最小电气间隙值。

表 8 与电网电源导电连接的电路的绝缘以及在这种电路和与电网电源导电连接的电路之间的绝缘的最小电气间隙
(适用于海拔 2 000 m 以下)

单位为毫米

工作电压 (小于或等于)		标称交流电网电源电压 ≤150 V (电网电源瞬态电压 1 500 V)				标称交流电网电源电压 >150 V~≤300 V (电网电源瞬态电压 2 500 V)		标称交流电网电源电压 >300 V~≤600 V (电网电源瞬态电压 4 000 V)	
电压峰值或直流值 V	电压有效值 (正弦) V	污染等级 1 和 2		污染等级 3		污染等级 1, 2 和 3		污染等级 1, 2 和 3	
		B/S	R	B/S	R	B/S	R	B/S	R
210	150	1.0 (0.5)	2.0 (1.0)	1.3 (0.8)	2.6 (1.6)	2.0 (1.5)	4.0 (3.0)	3.2 (3.0)	6.4 (6.0)
420	300	B/S 2.0(1.5) R 4.0(3.0)						3.2 (3.0)	6.4 (6.0)
840	600					B/S 3.2(3.0) R 6.4(6.0)			
1 400	1 000					B/S 4.2 R 6.4			
2 800	2 000					B/S/R 8.4			
7 000	5 000					B/S/R 17.5			
9 800	7 000					B/S/R 25			
14 000	10 000					B/S/R 37			
28 000	20 000					B/S/R 80			
42 000	30 000					B/S/R 130			

注 1: 表中的数值适用于基本绝缘(B)、附加绝缘(S)和加强绝缘(R)。
 注 2: 只有在制造时执行质量控制程序(这种程序的例子在附录 M 中给出),括号中的数值才适用于基本绝缘、附加绝缘和加强绝缘。特别是,对双重绝缘或加强绝缘,应当承受例行抗电强度试验。
 注 3: 对在 420 V 交流峰值或直流值与 42 000 V 交流峰值或直流值之间的工作电压,可以在最靠近的两点之间使用线性内插法。而对超过 42 000 V 交流峰值或直流值的工作电压,允许使用外推法,所计算出的间隙值要进位到小数点后 1 位。
 注 4: 对污染等级的说明,见 13.1。

表 9 与电网电源导电连接且峰值工作电压超过标称交流电网电源电压的电路的绝缘
以及在这种电路和不与电网电源导电连接的电路之间的绝缘的附加电气间隙
(适用于海拔 2 000 m 以下)

标称交流电网电源电压 ≤ 150 V		标称交流电网电源电压 > 150 V ~ ≤ 300 V	附加电气间隙 mm	
污染等级 1 和 2	污染等级 3	污染等级 1, 2 和 3	基本绝缘或 附加绝缘	加强绝缘
最大峰值工作电压 V	最大峰值工作电压 V	最大峰值工作电压 V		
210(210)	210(210)	420(420)	0	0
298(288)	294(293)	493(497)	0.1	0.2
386(366)	379(376)	567(575)	0.2	0.4
474(444)	463(459)	640(652)	0.3	0.6
562(522)	547(541)	713(729)	0.4	0.8
650(600)	632(624)	787(807)	0.5	1.0
738(678)	715(707)	860(881)	0.6	1.2
826(756)	800(790)	933(961)	0.7	1.4
914(839)		1 006(1 039)	0.8	1.6
1 002(912)		1 080(1 116)	0.9	1.8
1 090(990)		1 153(1 193)	1.0	2.0
		1 226(1 271)	1.1	2.2
		1 300(1 348)	1.2	2.4
		(1 425)	1.3	2.6

注 1: 当按表 8 注 2 的说明使用表 8 中括号内的数值时, 就应当使用本表中括号内的数值。
注 2: 对高于表格中的工作电压, 允许使用外推法。
注 3: 允许在最靠近的两点之间使用线性内插法, 所计算出的间隙值要进位到小数点后 1 位。
注 4: 对于污染等级的说明, 见 13.1。

13.3.3 不与电网电源导电连接的电路的电气间隙

不与电网电源导电连接的电路的电气间隙应当符合表 10 的最小尺寸要求。

表中的要求值适用于在海拔不超过 2 000 m 的情况下使用的设备。预定在海拔 2 000 m 以上至 5 000 m 使用的设备, 其最小电气间隙应当乘以 GB/T 16935.1 的表 A.2 给出的对应海拔高度 5 000 m 的倍增系数 1.48。预定在海拔 5 000 m 以上使用的设备, 其最小电气间隙应当乘以 GB/T 16935.1 的表 A.2 给出的倍增系数。

按表 10 在确定不与电网电源导电连接的电路的电气间隙时, 就所使用的工作电压而言:

- 应当包括任何叠加在直流电压上的、超过 2.3.3 允许的纹波电压峰值;
- 对非正弦电压应当使用峰值。

如果电网电源为过电压类别 II, 则不与电网电源导电连接的电路通常就是过电压类别 I, 表 10 的栏头列出了对应不同交流电网电源电压的过电压类别 I 的最大允许瞬态电压值。但是, 对在任何地方装有连接器(例如天线、信号输入用), 且该连接器可能会被接地的设备, 其中不与电网电源导电连接的浮地电路应当满足表 8 和表 9 对与电网电源导电连接的电路的要求, 除非该浮地电路是在具有保护接地端子的设备中, 并且满足下列条件之一:

- 该浮地电路通过接地金属屏蔽层与电网电源导电连接的电路隔离;或者
- 不与电网电源导电连接的电路的瞬态电压小于过电压类别 I 允许的最大值(例如由于在不与电网电源导电连接的电路和地之间连接了某一组件,如连接了电容器而使该电路的瞬态电压值受到衰减)。见 13.3.4 的瞬态电压等级的测量方法。

注: 如果通信网络瞬态电压是已知的,则要使用该已知的瞬态电压值。

如果通信网络的瞬态电压是未知的,则对 TNV-2 电路,要使用假定的瞬态电压额定值为峰值 800 V,对 TNV-1 和 TNV-3 电路,要使用峰值 1 500 V。

如果已知进入设备的瞬态电压在设备内被衰减,则要按 13.3.4b)的规定确定所要使用的瞬态电压值。

表 10 不与电网电源导电连接的电路的最小电气间隙

(适用于海拔 2 000 m 以下)

单位为毫米

工作电压 (小于或等于)		标称交流电网电源电压 ≤150 V (不与电网电源导电连接的电路的瞬态电压 额定值 800 V) ^b				标称交流电网电源电压 >150 V~≤300 V (不与电网电源导电连接的电路的瞬态电压 额定值 1 500 V) ^b				标称交流电网电源电压 >300 V~≤600 V (不与电网电源导电连接的电路的瞬态电压 额定值 2 500 V) ^b		不承受瞬态过 电压的电路 ^a	
电压峰 值或直 流值/V	电压有 效值(正 弦)/V	污染等级 1 和 2		污染等级 3		污染等级 1 和 2		污染等级 3		污染等级 1,2 和 3		仅污染等级 1 和 2	
		B/S	R	B/S	R	B/S	R	B/S	R	B/S	R	B/S	R
71	50	0.7 (0.2)	1.4 (0.4)	1.3 (0.8)	2.6 (1.6)	1.0 (0.5)	2.0 (1.0)	1.3 (0.8)	2.6 (1.6)	2.0 (1.5)	4.0 (3.0)	0.4 (0.2)	0.8 (0.4)
140	100	0.7 (0.2)	1.4 (0.4)	1.3 (0.8)	2.6 (1.6)	1.0 (0.5)	2.0 (1.0)	1.3 (0.8)	2.6 (1.6)	2.0 (1.5)	4.0 (3.0)	0.7 (0.2)	1.4 (0.4)
210	150	0.9 (0.2)	1.8 (0.4)	1.3 (0.8)	2.6 (1.6)	1.0 (0.5)	2.0 (1.0)	1.3 (0.8)	2.6 (1.6)	2.0 (1.5)	4.0 (3.0)	0.7 (0.2)	1.4 (0.4)
280	200	B/S 1.4(0.8) R 2.8(1.6)								2.0 (1.5)	4.0 (3.0)	1.1 (0.2)	2.2 (0.4)
420	300	B/S 1.9(1.0) R 3.8(2.0)								2.0 (1.5)	4.0 (3.0)	1.4 (0.2)	2.8 (0.4)
700	500	B/S 2.5								R 5.0			
840	600	B/S 3.2								R 5.0			
1 400	1 000	B/S 4.2								R 5.0			
2 800	2 000	B/S/R 8.4								°			
7 000	5 000	B/S/R 17.5								°			
9 800	7 000	B/S/R 25								°			
14 000	10 000	B/S/R 37								°			
28 000	20 000	B/S/R 80								°			
42 000	30 000	B/S/R 130								°			

表 10 (续)

单位为毫米

工作电压 (小于或等于)		标称交流电网电源电压 ≤ 150 V (不与电网电源导电连接的电路的瞬态电压 额定值 800 V) ^b				标称交流电网电源电压 > 150 V \sim ≤ 300 V (不与电网电源导电连接的电路的瞬态电压 额定值 1 500 V) ^b				标称交流电网电源电压 > 300 V \sim ≤ 600 V (不与电网电源导电连接的电路的瞬态电压 额定值 2 500 V) ^b		不承受瞬态过 电压的电路 ^a	
电压峰 值或直 流值/V	电压有 效值(正 弦)/V	污染等级 1 和 2		污染等级 3		污染等级 1 和 2		污染等级 3		污染等级 1, 2 和 3		仅污染等级 1 和 2	
		B/S	R	B/S	R	B/S	R	B/S	R	B/S	R	B/S	R
<p>注 1: 表中的数值适用于基本绝缘(B)、附加绝缘(S)和加强绝缘(R)。</p> <p>注 2: 只有在制造时执行质量控制程序(这种程序的例子在附录 M 中给出), 括号中的数值才适用于基本绝缘、附加绝缘或加强绝缘。特别是, 对双重绝缘或加强绝缘, 应当承受例行的抗电强度试验。</p> <p>注 3: 对在 420 V 与 42 000 V 峰值或直流值之间的工作电压, 可以在最靠近的两点之间使用线性内插法, 所计算出的间隙值进位到小数点后 1 位。 对超过 42 000 V 峰值或直流值的工作电压, 允许使用线性外推法, 所计算出的间隙值进位到小数点后 1 位。</p> <p>注 4: 对污染等级的说明, 见 13.1。</p>													
<p>^a 该数值适用于与地可靠连接的不与电网电源导电连接的直流电路, 该电路具有容性滤波、能将纹波电压峰峰值限制在直流电压的 10%。</p> <p>^b 如果设备中的瞬态电压超过该值, 则应当使用对应较高瞬态电压额定值的电气间隙值。</p> <p>^c 如果该电气间隙的通路属于下列情况, 则不要求符合 8.4 mm 或更大的电气间隙值: ——完全通过空气; 或者 ——全部或部分地沿着材料组别 I 的绝缘材料表面(见 13.4); 以及所涉及的绝缘通过 10.3 的抗电强度试验, 使用的试验电压为: ——有效值等于 1.06 倍峰值工作电压的交流试验电压; 或者 ——等于上述规定的交流试验电压峰值的直流试验电压。 如果电气间隙通路部分地沿着非材料组别 I 的材料表面, 则抗电强度试验仅在空气间隙上进行。</p>													

13.3.4 瞬态电压的测量

只有在需要确定任何电路中电气间隙上的瞬态电压值是否由于设备内诸如滤波器的影响而低于正常值时才进行下列试验。电气间隙上的瞬态电压值要按下列试验程序来测量, 而且应当根据该测量值确定电气间隙。

试验时, 设备要连接到其单独的电源设备(如果有)上, 但不要连接到电网电源上, 也不要连接到任何网络上, 例如通信网络, 而且与电网电源导电连接的电路中的任何电涌抑制器均要断开。

电压测量装置要连接在该电气间隙上。

a) 由电网电源过电压引起的瞬态电压

为了测量由电网电源过电压引起的瞬态电压的降低等级, 要使用附录 K 的脉冲试验发生器来产生 $1.2/50 \mu\text{s}$ 的脉冲电压, 其 U_0 等于表 8 栏头给出的电网电源瞬态电压。

在下列每个有关的各点之间施加(3~6)个交替极性的脉冲, 脉冲间隔时间至少 1 s:

——相线和相线;

- 所有相线连在一起和中线；
- 所有相线连在一起和保护地；
- 中线和保护地。

b) 由通信网络过电压引起的瞬态电压

为了测量由于通信网络过电压引起的瞬态电压的降低等级,要使用附录 K 的脉冲试验发生器来产生 $10/700 \mu\text{s}$ 的脉冲电压,其 U_c 等于通信网络瞬态电压。

如果该通信网络的瞬态电压是未知的,则应当按下列规定来选取:

- 如果与通信网络连接的电路是 TNV-1 电路或 TNV-3 电路,1 500 V 峰值;以及
- 如果与通信网络连接的电路是 TNV-0 电路或 TNV-2 电路,800 V 峰值。

在下列各通信网络连接点之间施加(3~6)个交替极性的脉冲,脉冲间隔时间至少 1 s:

- 接口中的每对端子(例如,A 和 B 或触点和环路);
- 单一接口类型的所有端子连在一起和地。

13.4 爬电距离

在考虑工作电压、污染等级和材料组别后,爬电距离不得小于表 11 规定的相应的最小值。

如果从表 11 查得的爬电距离小于按 13.3 或附录 J 确定的相应的电气间隙,则应当使用该电气间隙值作为最小爬电距离值。

对玻璃、云母、陶瓷或类似材料,允许采用最小爬电距离等于相应的电气间隙值。

确定爬电距离所使用的工作电压:

- 应当使用实际的有效值或直流值;
 - 如果测量实际的有效值,应当注意测量仪表要能给出像正弦波一样的非正弦波形的真实有效值读数。
- 如果使用直流值,不考虑任何叠加的纹波电压;
- 不考虑短期状态(例如,TNV 电路中的韵律振铃信号);
- 不考虑短期干扰(例如,瞬态值)。

在确定与通信网络连接的 TNV 电路的工作电压时,如果网络特性是未知的,应当假定正常工作电压为下列值:

- 对 TNV-1 电路,直流 60 V;
- 对 TNV-2 电路和 TNV-3 电路,直流 120 V。

材料组别按下列规定划分:

- 材料组别 I $600 \leq \text{CTI}$ (相比电痕化指数);
- 材料组别 II $400 \leq \text{CTI} < 600$;
- 材料组别 III a $175 \leq \text{CTI} < 400$;
- 材料组别 III b $100 \leq \text{CTI} < 175$ 。

材料组别要按 GB/T 4207 的规定,使用 50 滴溶液 A 进行试验,通过对材料试验数据的评定来验证。

如果材料组别是未知的,则应当假定是材料组别 III b。如果需要 CTI 值为 175 或更高,而该数据又未能提供,则可以按 GB/T 4207 所述的耐电痕化指数(PTI)试验来确定材料组别。如果由这些试验确定的材料的 PTI 等于或大于某一材料组别所规定的 CTI 的下限值,则可以将该材料划分到这一组别中。

表 11 最小爬电距离

单位为毫米

工作电压/V (小于或等于) (有效值或 直流)	基本绝缘和附加绝缘						
	污染等级 1	污染等级 2			污染等级 3		
	材料组别	材料组别			材料组别		
	I、II、III a 或 III b	I	II	III a 或 III b	I	II	III a 或 III b
≤50	*	0.6	0.9	1.2	1.5	1.7	1.9
100		0.7	1.0	1.4	1.8	2.0	2.2
125		0.8	1.1	1.5	1.9	2.1	2.4
150		0.8	1.1	1.6	2.0	2.2	2.5
200		1.0	1.4	2.0	2.5	2.8	3.2
250		1.3	1.8	2.5	3.2	3.6	4.0
300		1.6	2.2	3.2	4.0	4.5	5.0
400		2.0	2.8	4.0	5.0	5.6	6.3
600		3.2	4.5	6.3	8.0	9.6	10.0
800		4.0	5.6	8.0	10.0	11.0	12.5
1 000		5.0	7.1	10.0	12.5	14.0	16.0

注 1: 允许在最靠近的两点间使用线性内插法, 所计算出的间隙值进位到小数点后 1 位。
注 2: 对更高的电压值, 可以使用 GB/T 16935.1 的表 4。
注 3: 加强绝缘, 爬电距离的数值等于本表中基本绝缘爬电距离数值的两倍。
注 4: 对污染等级的说明, 见 13.1。
* 对污染等级 1 的绝缘, 未规定最小爬电距离。使用按 13.3 或附录 J 确定的最小电气间隙值。

考虑附录 E, 通过测量来检验是否合格。

下列条件适用。

运动零部件应当使其处在最不利的位置上。

对装有普通不可拆卸电源软线的设备, 爬电距离应当分别在安装和不安装 15.3.5 规定的最大截面积的电源软线时进行测量。

当测量绝缘材料外壳上通过外壳沟槽或开孔的爬电距离时, 用符合 GB/T 16842 试具 B(见 9.1.1.2) 的试验指在不施加明显的力就能触及到的可触及表面(见图 3, B 点)应当被认为是导电的, 就像覆盖有金属箔那样。

注: 在测定 CTI 值时, 要考虑绝缘胶带上的粘合剂。

13.5 印制板

13.5.1 符合 IEC 60249-2 拉脱和剥离强度要求的印制电路板上的两个导体(其中一个导体可以与电网电源导电连接)之间的最小电气间隙和爬电距离在图 10 中给出, 而且就图 10 而言, 下列规定适用:

——这些爬电距离就涉及过热而言(见 11.2), 仅适用于导体本身, 而不适用于所安装的组件或相关的焊锡连接点。

——在测量爬电距离时, 除符合 GB/T 16935.3 规定的涂覆层外, 漆或类似的涂覆层忽略不计。

13.5.2 对 B 型涂覆印制板,导体之间的绝缘应当符合 GB/T 16935.3 的要求。本要求仅适用于基本绝缘。

注:对 B 型涂覆印制板,涂覆层下面不存在电气间隙和爬电距离。

13.6 有接缝的绝缘

对导电零部件之间沿未粘合接缝的距离,应当认为是适用 13.3 或附录 J 以及 13.4 规定值的电气间隙和爬电距离。

对符合下列试验、可靠粘合的接缝,电气间隙和爬电距离不存在。在这种情况下仅 8.8 适用。

通过检查,测量和试验来检验是否合格。

就本试验而言,漆包绕组线,如果有,要更换为无绝缘导线。

如果材料能承受下列试验,则认为这些材料已粘合在一起。

3 个设备、组件或部件承受 10 次下列的温度循环:

—— $X\text{ }^{\circ}\text{C} \pm 2\text{ }^{\circ}\text{C}$, 68 h;

—— $25\text{ }^{\circ}\text{C} \pm 2\text{ }^{\circ}\text{C}$, 1 h;

—— $0\text{ }^{\circ}\text{C} \pm 2\text{ }^{\circ}\text{C}$, 2 h;

—— $25\text{ }^{\circ}\text{C} \pm 2\text{ }^{\circ}\text{C}$, 1 h。

其中 X 是正常工作条件下在所考虑的设备、组件或部件上测得的最高温度加 10 K,但至少为 $85\text{ }^{\circ}\text{C}$ 。

一个设备、元器件或组件要承受 10.3 的相关抗电强度试验,但不进行 10.2 的湿热处理,另外试验电压要乘以 1.6。

该试验要在最后一次循环的 68 h 温度处理后立即进行。

在完成所有循环次数后,其余两个设备、组件或部件要承受 10.3 的相关抗电强度试验,但试验电压要乘以 1.6。

注:试验电压要高于正常试验电压,以确保一旦表面没有粘合在一起,就会被击穿。

13.7 封装的和密封的零部件

对不与电网电源导电连接的、而且采用防尘和防潮封装、包封和气密密封的设备、组件或元器件,其内部最小电气间隙和爬电距离可以减小到表 12 的规定值。

注 1:这种结构的例子包括气密密封的金属盒、胶粘密封的塑料盒,用浸渍涂层或符合 GB/T 16935.3 要求的 A 型印制板涂覆层包封的零部件。

注 2:在电击和过热的防护时,才允许这种减小。

通过检查,测量以及使设备、组件或元器件承受 10 次下列温度循环来检验是否合格:

—— $Y\text{ }^{\circ}\text{C} \pm 2\text{ }^{\circ}\text{C}$, 68 h;

—— $25\text{ }^{\circ}\text{C} \pm 2\text{ }^{\circ}\text{C}$, 1 h;

—— $0\text{ }^{\circ}\text{C} \pm 2\text{ }^{\circ}\text{C}$, 2 h;

—— $25\text{ }^{\circ}\text{C} \pm 2\text{ }^{\circ}\text{C}$, 1 h。

其中 Y 是所考虑的设备、元器件或组件在正常工作条件下测得的最高温度,但至少为 $85\text{ }^{\circ}\text{C}$ 。对变压器, Y 是在正常工作条件下测得的绕组最高温度加 10 K,但至少为 $85\text{ }^{\circ}\text{C}$ 。

然后设备、元器件或组件进行 10.3 的抗电强度试验。

试验在 3 个样品上进行。

不允许出现不合格。

表 12 最小电气间隙和爬电距离
(封装、包封或气密密封结构)

工作电压/V (小于或等于) (交流峰值或直流)	最小电气间隙和爬电距离/mm
35	0.2
45	0.2
56	0.3
70	0.3
90	0.4
110	0.4
140	0.5
180	0.7
225	0.8
280	1.0
360	1.1
450	1.3
560	1.6
700	1.9
900	2.3
1 120	2.6
1 400	3.2
1 800	4.2
2 250	5.6
2 800	7.5
3 600	10.0
4 500	12.5
5 600	16.0
7 000	20.0
9 000	25.0
11 200	32.0
14 000	40.0

注 1: 表中的数值适用于基本绝缘和附加绝缘。
注 2: 加强绝缘的数值应当为表中数值的两倍。
注 3: 对所使用的绝缘材料,要求 CTI(相比电痕化指数)至少为 100,CTI 额定值是指按 GB/T 4207 的溶液 A 测得的数值。
注 4: 在最靠近的两点之间允许用线性内插法,所计算出的间隙值要进位到小数点后 1 位。

13.8 对用绝缘化合物填充所有空隙来处理,以致不存在电气间隙和爬电距离的设备、组件或元器件,其内部导电零部件之间的距离仅需满足 8.8 的要求。

注: 这种处理的例子包括罐封、灌注和真空浸渍。

按 13.7 的规定,并考虑 8.8 以及下列规定来检验是否合格:

应当进行外观检查来确定,在封装、浸渍材料或其他材料上没有裂纹,涂层没有松脱或皱缩,样品剖开后,材料内没有明显的空隙。

14 元器件

注 1: 如果元器件的值属于一个系列值的一部分,则通常不必对此系列范围内的每一个值进行试验。如果这个系列的值包含了几个技术上类似的分系列的值,则样品要分别代表这些分系列的值。此外,在可能的情况下,建议采用结构相似元器件的概念。

注 2: 当要求按 GB/T 11020 规定的某一可燃性等级时,有关替代的试验方法要参照附录 G。

注 3: 当在本章中未对可燃性要求作出规定时,要参照 20.1.1。

注 4: 在澳大利亚和新西兰,第 20 章注 2 的特殊国家条件适用于所有元器件。

注 5: 在瑞典,不允许使用含有水银的开关,例如,恒温器、继电器和水平控制器。

注 6: 如果元器件的适用范围为海拔 2 000 m 以下,则需要按本标准的适用范围符合第 13 章的相关要求。

14.1 电阻器

对其短路或断路可能造成不满足故障条件(见第 11 章)工作要求的电阻器,以及对跨接在电源开关触点间隙上的电阻器,在过载条件下应当具有足够稳定的电阻值。

这类电阻器应当安装在设备外壳的内部。

在 10 个样品上,通过进行下列 a) 项试验或 b) 项试验来检验是否合格。

在进行 a) 项或 b) 项试验前,要测量每一个样品的电阻值,然后样品要承受 GB/T 2423.3 规定的湿热试验,但按下列的严酷度参数:

——温度: $40\text{ }^{\circ}\text{C} \pm 2\text{ }^{\circ}\text{C}$;

——湿度: $93\% \pm 3\% \text{RH}$;

——试验时间: 21 d。

a) 对连接在危险带电零部件和可触及导电零部件之间的电阻器,以及对跨接在电源开关触点间隙上的电阻器,10 个样品的每一个均要承受如图 5a) 所示试验电路中充电到 10 kV 的 1 nF 电容器,以 12 次/分的最大速率,进行 50 次的放电。

试验后,其电阻值与湿热试验前所测得的电阻值相比,其变化不得大于 20%。

不允许出现不合格。

b) 对其他电阻器,10 个样品的每一个均要承受规定的电压,该电压值为:在设备内接一个电阻器,其电阻值等于受试样品的标称电阻值,当设备在故障条件下工作时,测量该电阻器上流过的电流值。把通过受试电阻器的电流加到所测得的电流值的 1.5 倍。试验中使该电压保持不变。

当达到稳态时测量其电阻值,该电阻值与湿热试验前所测得的电阻值相比,其变化不得大于 20%。

不允许出现不合格。

对连接在危险带电零部件和可触及导电零部件之间的电阻器,其端接点之间的电气间隙和爬电距离应当符合第 13 章对加强绝缘的要求。

对具有内部引出端引线端接点的电阻器,只有清楚而精确地限定了该内部端接点的间距才允许使用。

通过测量和检查来检验是否合格。

14.2 电容器和阻容单元

在引用 GB/T 14472 表 2 规定进行试验的地方,对这些试验作如下补充:

GB/T 14472 的 4.12 规定的恒定湿热试验的持续时间应当为 21 d。

注: 无论电容器或阻容单元是否被用作抑制电磁干扰,均要引用 GB/T 14472 的规定。

14.2.1 其短路或断路可能会不满足故障条件下关于电击危险要求的电容器或阻容单元应当：

a) 承受 GB/T 14472 表 2 中规定的 Y2 或 Y4 小类电容器或阻容单元的试验。

对额定电网电源电压分别相对于地或中线大于 150 V,但小于或等于 250 V 的设备,应当使用 Y2 小类电容器或阻容单元。

只有对额定电网电源电压分别相对于地或中线小于或等于 150 V 的设备才可以使用 Y4 小类电容器或阻容单元。

b) 承受 GB/T 14472 表 2 规定的 Y1 或 Y2 小类电容器或阻容单元的试验。

对额定电网电源电压分别相对于地或中线大于 150 V,但小于或等于 250 V 的设备,应当使用 Y1 小类电容器或阻容单元。

只有对额定电网电源电压分别相对于地或中线小于或等于 150 V 的设备才可以使用 Y2 小类电容器或阻容单元。

注：在使用 a)项和 b)项时,要参照 8.5 和 8.6。

这类电容器或阻容单元应当安装在设备外壳的内部。

14.2.2 其端子与电网电源直接连接的电容器或阻容单元应当承受 GB/T 14472 表 2 规定的 X1 或 X2 小类电容器或阻容单元的试验。

对预定要与标称电压分别相对于地或中线大于 150 V,但小于或等于 250 V 的电网电源连接的永久连接式设备,应当使用 X1 小类电容器或阻容单元。

X2 小类电容器或阻容单元可用于所有其他应用场合。

注 1：Y2 小类电容器或阻容单元可以用来代替 X1 或 X2 小类电容器或阻容单元。

注 2：在应用场合电压小于或等于 150 V 时,Y4 小类电容器或阻容单元可以用来代替 X2 小类电容器或阻容单元。

14.2.3 对跨接在具有电网电源频率输出的变压器次级绕组上的电容器或阻容单元,其短路可能会不满足关于过热的要求,应当承受 GB/T 14472 表 2 规定的 X2 小类电容器或阻容单元的试验。

电容器或阻容单元的特性应与在正常工作条件下设备中的功能相适应。

14.2.4 (为 14.2.1 至 14.2.3 规定以外的电容器和阻容单元的未来要求留空)

14.2.5 14.2.1 至 14.2.4 未包括的电容器和阻容单元

注：如果在 14.2.2 所要求以外的应用场合使用 X1 或 X2 小类电容器或阻容单元,则认为 14.2.2 也同样适用于这些 X1 或 X2 小类电容器或阻容单元。

a) 对体积超过 $1\,750\text{ mm}^3$ 的电容器或阻容单元,当用于在该电容器或阻容单元短路时流过短路处的电流会超过 0.2 A 的电路中时,这些电容器或阻容单元应当符合 GB/T 2693 中 4.38 可燃性类别 B 或更优类别。

b) 当潜在引燃源与体积超过 $1\,750\text{ mm}^3$ 的电容器或阻容单元之间的距离不超过表 13 的规定值时,这些电容器或阻容单元应当符合表 13 规定的 GB/T 2693 中 4.38 的相关可燃性要求或更优的可燃性要求。当使用 20.1.4 规定的挡板,将这些电容器或阻容单元与潜在引燃源隔开时,则可燃性要求对这些电容器或阻容单元不适用。

本条不适用于带金属壳的电容器和阻容单元。在这种外壳上的薄涂覆层或套管忽略不计。

表 13 与离潜在引燃源的距离相关的可燃性类别

潜在引燃源的开路电压/V (交流峰值或直流)	从潜在引燃源向下或向侧面到 电容器或阻容单元的距离 ^a /mm	从潜在引燃源向上到电容器或 阻容单元的距离 ^a /mm	GB/T 2693 规定的 可燃性类别
>50~≤4 000	13	50	B
>4 000	见 20.2		
^a 见图 13。			

按 GB/T 2693 中 4.38 的规定来检验是否合格。

14.3 电感器和绕组

电感器和绕组应当符合下列要求：

——GB 19212.1 和 IEC 61558-2 相关部分的要求，以及下列附加要求：

对电感器和绕组的绝缘材料，除薄层形式的材料外，应当符合 20.1.4 的要求；

——或者符合以下给出的要求。

注：IEC 61558-2 相关部分的例子有：

IEC 61558-2-1(GB 19212.2)：分离变压器

IEC 61558-2-4(GB 19212.5)：隔离变压器

IEC 61558-2-6(GB 19212.7)：安全隔离变压器

IEC 61558-2-17(GB 19212.18)：开关型电源用变压器

14.3.1 标志

其失效会损害设备安全的电感器，例如隔离变压器，应当标有制造厂商名称或商标，以及标有型号或产品分类号。制造厂商名称和型号可以用代码来代替。

通过检查来检验是否合格。

14.3.2 一般要求

注：根据在设备中的应用情况，要注意 10.1 对绕组绝缘的要求。

隔离变压器应当符合下列要求：

——14.3.3；和

——14.3.4.1 或 14.3.4.2；和

——14.3.5.1 或 14.3.5.2。

分离变压器应当符合下列要求：

——14.3.3；和

——14.3.4.3；和

——14.3.5.1 或 14.3.5.2。

对其他绕组，例如电源仅加到其定子的感应电动机、消磁线圈、继电器线圈、自耦变压器，应当按适用情况，符合 14.3.3.1、14.3.5.1 以及 14.3.5.2 的要求。

开关型电源(SMPS)用变压器应当符合 GB 19212.1 和 GB 19212.18 的要求，或者符合上述规定的隔离变压器或分离变压器的要求。

电感器和绕组的绝缘材料，除薄层形式的材料外，应当符合 20.1.4 的要求。

14.3.3 结构要求

14.3.3.1 所有的绕组

电气间隙和爬电距离应当符合第 13 章的要求。

14.3.3.2 具有一个以上绕组的设计

当使用一种由推入式不胶合的隔板组成的绝缘挡板时，应当通过接缝处测量爬电距离。

如果接缝处使用符合 GB/T 20631 的胶带覆盖，则在隔板的每一侧均需要一层胶带，以便减少在生产过程中胶带发生折叠的危险。

输入绕组与输出绕组彼此应当在电气上隔离，在结构上应当使这些绕组之间不可能发生直接的或

通过导电零部件发生间接的任何连接。

特别是,应当采取预防措施,以便:

- 防止输入绕组或输出绕组或者这些绕组中的线匝发生过分位移;
- 防止内部连线或供外部连接的导线发生过分位移;
- 防止一旦导线断开或连接点松动,绕组的一部分或内部连线的一部分发生过分位移;
- 防止一旦导线、螺钉、垫圈和类似零件发生松动或脱落而跨接在输入和输出绕组之间、包括绕组的连接点之间的任何绝缘上。

每个绕组的最后一匝应当用可靠的方法固定,例如用绝缘带,用合适的胶粘剂,或者应当采用含有固位工艺技术的加工工艺固定。

如果使用无挡板骨架,则每一层的端匝应当用可靠的方法固定。例如每一层可以包上延伸至超出每一层的端匝的适当的绝缘材料,此外再采用下列方法:

- 绕组应当用热固性或凝固性材料浸渍,充分填满空隙并有效地封固端匝;或
- 应当用绝缘材料把绕组固定在一起;或
- 应当采用诸如加工工艺将绕组固定。

注:不考虑两种独立的固定会同时发生松动。

如果使用齿形绝缘带,则齿形部分不按绝缘来考虑。

通过检查来检验是否合格。

14.3.4 绕组间的隔离

14.3.4.1 II类结构的绕组

在带危险电压的绕组与预定要连接到可触及导电零部件的绕组之间的隔离应当由符合8.8的双重绝缘或加强绝缘组成,但对提供加强绝缘的线圈骨架和隔板,除其厚度至少为0.4 mm外,无需采用附加要求。

如果预定不连接到可触及导电零部件的中间导电零部件(如铁心)位于相关绕组之间,则这些绕组之间通过中间导电零部件的绝缘应当由上述规定的双重绝缘或加强绝缘组成。

通过检查和测量来检验是否合格。

14.3.4.2 I类结构的绕组

在危险带电绕组与预定要连接到可触及零部件的绕组之间的隔离可以由基本绝缘加保护屏蔽层组成,只要满足下列全部条件即可:

- 在危险带电绕组与保护屏蔽层之间的绝缘应当符合8.8规定的基本绝缘要求,要求值针对危险带电电压来确定;
- 在保护屏蔽层与非危险带电绕组之间的绝缘应当符合表5第2项抗电强度的要求;
- 预定要连接到保护接地端子或接触件的保护屏蔽层,在输入绕组与输出绕组之间的设置方式应当能确保万一绝缘失效时,该屏蔽层能有效防止输入电压被加到任何输出绕组上;
- 保护屏蔽层应当由金属箔或线绕屏蔽构成,其宽度应当至少延展至与该屏蔽层相邻的绕组中的一个绕组的整个宽度。线绕屏蔽应当采用密绕方式,以使线匝之间无空隙;
- 保护屏蔽层的配置应当使其两端不会彼此触及,也不会同时触及铁心,以防止由于形成短路绕组而引起过热;
- 保护屏蔽层及其引出线应当具有足够的截面积,以确保万一发生绝缘击穿时,熔断装置或断路装置在屏蔽层或引出线被烧毁前先行断开电路;
- 引出线应当用可靠的方法连接到保护屏蔽层上,例如,采用锡焊、熔焊、铆接或压接。

通过检查和测量来检验是否合格。

14.3.4.3 分离结构的绕组

危险带电绕组与预定要与仅用附加绝缘和可触及零部件隔离的零部件连接的绕组之间的隔离,应当由至少符合 8.8 的基本绝缘组成。

通过检查和测量来检验是否合格。

14.3.5 危险带电零部件与可触及零部件之间的绝缘

14.3.5.1 II类结构的绕组

在危险带电绕组与可触及零部件之间,或与预定要连接到可触及导电零部件上的零部件(例如铁心)之间的绝缘,以及危险带电零部件(例如预定要连接到危险带电绕组的铁心)与预定要连接到可触及导电零部件的绕组之间的绝缘,应当由符合 8.8 的双重绝缘或加强绝缘组成,但对提供加强绝缘的线圈骨架和隔板,除其厚度至少为 0.4 mm 外,无需采用附加要求。

通过检查和测量来检验是否合格。

14.3.5.2 I类结构的绕组

在危险带电绕组与可触及导电零部件之间,或与预定要连接到和保护接地端子或接触件相连的可触及导电零部件上的零部件(例如铁心)之间的绝缘,以及在危险带电零部件(例如与危险带电绕组仅用功能绝缘隔离的铁心)与预定要连接到保护接地端子或接触件的绕组线或保护屏蔽金属箔之间的绝缘,应当由符合 8.8 的基本绝缘组成。

预定要连接到保护接地端子或接触件的绕组的绕组线应当具有足够的载流容量,以保证在万一发生绝缘击穿时,熔断装置或断路装置在该绕组被烧毁前先行断开电路。

通过检查和测量来检验是否合格。

14.4 高压组件和组件

注:对高压电缆,按照 20.1.2。

对工作电压超过 4 kV(峰值)的组件和提供过压保护的放电器,如果 20.1.3 无其他规定,则不得对设备的周围造成着火的风险或本标准意义范围内的任何其他危险。

通过检查是否满足 GB/T 11020 规定的 V1 级的要求或分别通过 14.4.1 和 14.4.2 的试验来检验是否合格,试验不允许出现不合格。

14.4.1 高压变压器和倍增器

三个带有一个或一个以上高压绕组的变压器或高压倍增器承受 a)项规定的处理,然后承受 b)项规定的试验。

a) 预处理

对变压器,开始先用 10 W(直流或电网电源频率的交流)功率加于高压绕组。使该功率保持 2 min,此后每隔 2 min 依次步进 10 W 来增大功率,直至 40 W。

处理持续 8 min,或者一旦出现绕组断线或防护覆盖层出现明显开裂,立即终止处理。

注 1:对某些变压器的设计不能进行此项预处理,在这种情况下仅进行下面 b)项的试验。

对每一个高压倍增器,将样品的输出电路短路,然后从一个适当的高压变压器上取出电压加至每一个样品。

调节输入电压,使短路电流一开始为 25 mA±5 mA。该处理保持 30 min,或者一旦出现电路断开

或防护覆盖层出现明显开裂,立即终止处理。

注2:如果高压倍增器的设计不能使其达到25 mA的短路电流,则要使用由高压倍增器设计确定的,或由高压倍增器在特定设备的使用条件确定的、代表最大能达到的电流作为预处理电流。

b) 燃烧试验

样品承受附录G中G.1.2的燃烧试验。

14.4.2 高压组件和其他部件

燃烧试验

样品承受附录G中G.1.2的燃烧试验。

14.5 保护装置

保护装置的应用场合应当与它们的额定值相一致。

保护装置的外部电气间隙和爬电距离以及它们的连接点应当按其断开时跨接保护装置两端的电压符合第13章的基本绝缘的要求。

通过测量或计算来检验是否合格。

14.5.1 热释放器

为了防止设备出现本标准范围内的危险而使用的热释放器,应当按适用情况,分别符合14.5.1.1、14.5.1.2或14.5.1.3的要求。

14.5.1.1 热切断器应当满足下列要求之一:

a) 当热切断器作为单独的组件进行试验时,应当按适用情况,符合GB 14536系列标准的要求和试验。

就本标准而言,下列要求和试验适用:

- 热切断器的动作特性应当为2型动作(见GB 14536.1中6.4.2);
- 热切断器的操作特性至少应当具有微断开(2B型)(见GB 14536.1中6.4.3.2和6.9.2);
- 热切断器的结构特性应当具有不会妨碍触头打开的自动脱扣机构,以防止故障持续(2E型)(见GB 14536.1中6.4.3.5);
- 自动动作循环次数应当至少为:
 - 对在断开设备时电路不断开的电路中使用的自动复位热切断器,3 000次循环(见GB 14536.1中6.11.8);
 - 对在电路与设备同时断开的电路中使用的自动复位热切断器,以及对能从设备外面手动复位的非自动复位的热切断器,300次循环(见GB 14536.1中6.11.10);
 - 对不能从设备外面手动复位的非自动复位的热切断器,30次循环(见GB 14536.1中6.11.11);

——热切断器应当按电气应力长期加在绝缘零部件上的设计来试验(见GB 14536.1中6.14.2);

——热切断器应当满足预定用途至少为10 000 h的老化要求(见GB 14536.1中6.16.3);

——关于抗电强度,热切断器应当满足本标准10.3的要求,但对触头间隙的两端,以及端头和触头的连接引线之间,采用GB 14536.1中13.2~13.2.4的要求。

热切断器的下列特性应当适合于正常工作条件下以及故障条件下在设备中的应用:

——热切断器的额定值(见GB 14536.1中第5章);

——按下列特性划分的热切断器的类别:

- 电源性质(见GB 14536.1中6.1);
- 所控制的负载类型(见GB 14536.1中6.2);

- 由外壳提供的防止固体异物和灰尘进入的防护等级(见 GB 14536.1 中 6.5.1);
- 由外壳提供的防止水有害进入的防护等级(见 GB 14536.1 中 6.5.2);
- 热切断器适应的污染环境(见 GB 14536.1 中 6.5.3);
- 最高环境温度极限(见 GB 14536.1 中 6.7)。

按 GB 14536 系列标准的试验规范,通过检查和测量来检验是否合格。

b) 当热切断器作为设备的一部分进行试验时,应当符合下列要求:

- 至少具有符合 GB 14536.1 的微断开,能承受按 GB 14536.1 中 13.2 规定的耐压试验;以及
- 具有不会妨碍触头打开的自动脱扣机构,以防止故障持续;以及
- 老化 300 h,老化温度等于设备在 35 °C(预定要用于热带气候的设备为 45 °C)环境温度下正常工作时的热切断器的环境温度;以及
- 通过建立相关的故障条件,承受 a)项对作为单独的组件进行试验的热切断器规定的自动动作循环次数。

在 3 个样品上进行试验。

试验期间不得发生持续飞弧。

试验后,热切断器不得出现本标准意义上的损坏。特别是,其外壳不得出现劣变,电气间隙和爬电距离不得出现减小以及电气连接或机械固定不得出现松动。

通过检查以及通过按规定的顺序进行规定的试验来检验是否合格。

14.5.1.2 热熔断体应当符合下列要求之一:

a) 当热熔断体作为单独的组件试验时,应当符合 GB 9816 的要求和试验。

热熔断体的下列特性应当适合于正常工作条件下和故障条件下在设备中的应用:

- 环境条件(见 GB 9816 中 6.1);
 - 电路条件(见 GB 9816 中 6.2);
 - 热熔断体的额定值(见 GB 9816 中 8b));
 - 放入浸渍液或清洗剂中,或者与浸渍液或清洗剂一起使用的适用性(见 GB 9816 中 8c))。
- 热熔断体的抗电强度应当符合本标准 10.3 的要求,但断开点(触点部分)两端,以及端接处之间和触点连接引线之间,采用 GB 9816 中 11.3 的要求。

按 GB 9816 的试验规范,通过检查和测量来检验是否合格。

b) 当热熔断体作为设备的一部分进行试验时:

- 老化 300 h,老化温度等于设备在 35 °C(预定热带气候使用的设备为 45 °C)、正常工作条件下工作时的热熔断体的环境温度,以及
- 承受能引起热熔断体动作的设备的故障条件。在试验期间不得发生持续飞弧和本标准范围内的损坏,以及
- 能承受两倍断开点两端的电压,并且当用等于断开点两端电压两倍的电压测量时,绝缘电阻至少为 0.2 MΩ。

试验进行 3 次,不允许出现不合格。

在每次试验后,热熔断体部分更换或全部更换。

注:当热熔断体不能部分或全部更换时,要更换装有热熔断体的完整的组件,例如变压器。

通过检查以及通过按规定的顺序进行规定的试验来检验是否合格。

14.5.1.3 预定要用焊接复位的热断路器装置应当按 14.5.1.2b)进行试验。

但是,在动作后不更换断路组件,而是按照设备制造厂商的说明复位,或在没有说明的情况下,用含 60%锡、40%铅的标准焊锡焊接。

注:预定要用焊接复位的断路装置的例子是,在功率电阻器上,例如在其外部,形成整体的热释放器。

14.5.2 熔断体和熔断器座

14.5.2.1 为防止设备发生本标准范围内的危险而使用的直接与电网电源连接的熔断体,应当符合 GB 9364 的有关部分,但熔断体额定电流超过该标准的规定范围除外。

在后一种情况下,应按适用的情况符合 GB 9364 的有关部分。

对标志要求,见 14.5.2.2。

通过检查来检验是否合格。

14.5.2.2 对符合 GB 9364 的熔断体,下列的标志应当按给定的顺序,标在每个熔断器座上或熔断体就近处:

——表示有关的预飞弧时间/电流特性的符号;

例如:

F 表示快速动作;

T 表示延时。

——对额定电流小于 1 A 者以毫安值表示的额定电流,对额定电流等于或大于 1 A 者以安培值表示的额定电流;

——表示给定的熔断体分断能力的符号;

例如:

L 表示低分断能力;

E 表示增强分断能力;

H 表示高分断能力。

标志示例:T 315 L 或 T 315mA L

F 1.25 H 或 F 1.25A H

——熔断器的电压额定值,如果有可能会错装较低额定电压的熔断器。

然而,允许将标志标在设备内或设备上的其他地方,只要能明显看出标志对应的是哪一个熔断器座即可。

如果熔断体的额定电流超出 GB 9364 规定的范围,标志要求仍然适用。

通过检查来检验是否合格。

14.5.2.3 被设计成能使熔断体在同一电路中并联连接的熔断器座不得使用。

通过检查来检验是否合格。

14.5.2.4 如果在更换熔断装置或断路装置时会使危险带电零部件变成可触及,则手动操作时不得有触及这种危险带电零部件的可能。

如果有可能从设备外面手动卸下熔断器承载体,则对螺口式或卡口式小型管状熔断体的熔断器座,其结构应当使得在装入或取出熔断体过程中,或在熔断体取出之后,危险带电零部件不会变成可触及。符合 GB 9364.6 的熔断器座就能满足本要求。

当熔断器承载体的结构做成能夹持熔断体时,则在试验期间熔断体要装入熔断器承载体。

通过检查来检验是否合格。

14.5.3 PTC 热敏电阻器

为了防止设备出现本标准意义范围内的不安全而使用的 PTC 热敏电阻器应当符合 GB 14536.1 第 15 章,第 17 章,J.15 和 J.17 的要求。

通过检查和通过本标准 11.2 的试验来检验是否合格。

对在环境温度为 25 °C 时额定零功率电阻的功率耗散超过 15 W 的 PTC 热敏电阻器,其封闭盒或管体应当符合 GB/T 11020 的可燃性等级 V-1 级或更优等级。

按 GB/T 11020 或按附录 G 的 G.1.2 来检验是否合格。

14.5.4 未在 14.5.1, 14.5.2 或 14.5.3 中提到的保护装置

这些保护装置,例如,熔断电阻器、非 GB 9364 标准化的熔断体或者小型断路器,应当具有足够的分断能力。

对于不可恢复的保护装置,例如熔断体,其标志位置应当靠近保护装置,以便能正确的更换。

通过检查以及故障条件下的(见 11.2)试验来检验是否合格。

在故障条件下的试验进行 3 次。

不允许出现不合格。

14.6 开关

14.6.1

下列手动机械开关:

——控制超过交流 0.2 A 有效值或直流 0.2 A 的电流,和/或

——在断开的开关触点上的电压超过交流 35 V(峰值)或直流 24 V。

应当符合下列要求之一:

a) 当开关作为单独的组件进行试验时,应当符合 GB 15092.1 的要求和试验,下列要求和试验适用:

——操作循环次数应当为 10 000 次(见 GB 15092.1 中 7.1.4.4);

——开关应当适合在正常污染环境中使用(见 GB 15092.1 中 7.1.6.2);

——开关的耐热和耐燃应当符合 3 级的要求(见 GB 15092.1 中 7.1.9.3);

——与 GB 15092.1 中 13.1 不同,对交流和直流电源开关,触点接通和断开的速度应与操作速度无关。此外,电源开关应当符合可燃性等级 V-0 级的要求或符合附录 G 的 G.1.1 的要求。

开关的下列特性应当与正常工作条件下开关的功能相适应:

——开关的额定值(见 GB 15092.1 中第 6 章)。

——按下列特性划分的开关的类别:

● 电源性质(见 GB 15092.1 中 7.1.1);

● 开关所控制的负载类型(见 GB 15092.1 中 7.1.2);

● 环境空气温度(见 GB 15092.1 中 7.1.3)。

按 GB 15092.1 的试验规范,通过检查和测量来检验是否合格。

如果开关是控制电源输出插座的电源开关,测量时应当考虑 14.6.5 规定的输出插座的总额定电流和峰值电涌电流。

b) 当开关作为在正常工作条件下工作的设备的一部分进行试验时,应当满足 14.6.2、14.6.5 和 20.1.4 的要求,此外:

——对所控制的电流超过交流 0.2 A 有效值或直流 0.2 A 的开关,如果在断开的开关触点上的电压超过交流 35 V 峰值或者直流 24 V,则应当满足 14.6.3 和 14.6.4 的要求;

——对所控制的电流超过交流 0.2 A 有效值或直流 0.2 A 的开关,如果在断开的开关触点上的电压不超过交流 35 V 峰值或者直流 24 V,则应当满足 14.6.3 的要求;

——对所控制的电流小于或等于交流 0.2 A 有效值或直流 0.2 A 的开关,如果在断开的开关触点上的电压超过交流 35 V 峰值或者直流 24 V,则应当满足 14.6.4 的要求;

——电源开关应当符合附录 G 中 G.1.1 的要求。

14.6.2 按 14.6.1b) 试验的开关应当能承受在预期使用中出现的电应力、热应力和机械应力而不会过度磨损或受到其他有害影响,并且还应当具有符合 GB 15092.1 中 13.1 对直流开关规定的机构。此

外,对电源开关,触点接通和断开的速度应当与操作速度无关。

按 GB 15092.1 中 13.1 的规定,以及通过下列的耐久性试验来检验是否合格:

在设备正常工作条件给出的电和热的条件下,开关按 GB 15092.1 中 17.1.2 规定的顺序承受 10 000 次操作循环。但按 GB 15092.1 中 17.2.4 规定的加速度进行的提高电压试验除外。

在三个样品上进行试验,不允许出现不合格。

14.6.3 按 14.6.1b) 试验的开关,其结构应当使开关在预期使用中不产生过高温。所使用的材料应当使开关的性能不会由于在设备预期使用中的操作而受到不利影响。特别是触点和端子的材料和设计应当使开关的操作和性能不会由于它们的氧化或其他劣变而受到不利影响。

在正常工作条件下,以及按 GB 15092.1 中 16.2.2d) 项、i) 项和 m) 项的规定,并考虑电源输出插座的总额定电流 I(如果有),包括 14.6.5 规定的峰值电涌电流,在开关置于“通”位时来检验是否合格。

在本试验期间,端子的温升不得超过 55 K。

14.6.4 按 14.6.1b) 试验的开关应当具有足够的抗电强度。

通过下列试验来检验是否合格。

开关应当按 10.3 的规定承受抗电强度试验,但事先不承受湿热处理,试验电压减至 10.3 规定的相应试验电压的 75%,但不小于 500 V 有效值(700 V 峰值)。

——开关置于“通”位,试验电压施加在危险带电零部件与可触及导电零部件或与可触及导电零部件连接的零部件之间,此外对于多极开关还要施加在各极之间;

——开关置于“断”位,试验电压施加在每个触点间隙上。试验期间,与触点间隙并联的电阻器、电容器和阻容单元可以断开。

14.6.5 如果开关是控制电源输出插座的电源开关,则用一个附加负载接到输出插座上来进行耐久性试验,附加负载由 GB 15092.1 中图 9 所示的电路组成,并把 GB 15092.1 中图 10 考虑在内。

附加负载的总额定电流应当与输出插座的标志相一致,见 5.2c)。附加负载的峰值电涌电流应当为表 14 所示的数值。

表 14 峰值电涌电流

开关控制的输出插座的总额定电流/A	峰值电涌电流/A
≤ 0.5	20
$> 0.5 \sim \leq 1.0$	50
$> 1.0 \sim \leq 2.5$	100
> 2.5	150

试验后,开关不得出现本标准意义范围内的损坏。特别是,其外壳不得出现劣变,电气间隙和爬电距离不得出现减小,并且电气连接或机械固定不得出现松动。

通过检查以及通过 14.6.3 和/或 14.6.4 规定顺序的试验来检验是否合格。

14.7 安全联锁装置

如果手动触及可能会进入到存在有本标准意义范围内的危险的区域,则应当装有安全联锁装置。

对其要求和试验规范,按照 GB 4943.1 中 2.8 的规定。

14.8 电压设定装置和类似装置

设备的结构应当确保不可能发生偶然将设定装置从一个电压改变到另一个电压或从一种电源性质改变到另一种电源性质的情况。

通过检查和手动试验来检验是否合格。

注:必须手动依次操作来改变设定装置被认为符合本要求。

14.9 电动机

14.9.1 电动机的结构应当确保在按预定用途长期使用时能防止出现会损害本标准安全要求的任何电气或机械故障。发热、振动等不得使绝缘受到影响,而且不得使接触件及连接件出现松动。

在正常工作条件下对设备进行下列试验来检验是否合格。

a) 设备应当接上 1.1 倍的额定电源电压和 0.9 倍的额定电源电压,各持续 48 h。如果设备的结构限制了工作时间,则短时或间断工作的电动机应当按工作时间加电。

对短时工作的情况,应当加进适当的冷却间歇时间。

注 1: 在 7.1 的试验后,立即进行本试验会比较方便。

b) 当设备接上 1.1 倍额定电源电压时,使电动机启动 50 次,以及当设备接上 0.9 倍额定电源电压时,使电动机启动 50 次。每一次接通的时间至少应当为由启动到全速度运转所需时间的 10 倍,但不少于 10 s。

各次启动的间隔时间不得小于接通时间的 3 倍。

如果设备具有多种速度,要以最不利的速度进行试验。

在这些试验后,电动机应当承受 10.3 规定的抗电强度试验,连接点应无松动,而且不得出现损害安全的损伤。

注 2: 仅对定子供电的感应电动机,见 14.3.2。

14.9.2 电动机的结构和安装应当做到使导线、绕组、整流子、集流环、绝缘等不会因暴露于预期使用时的油液、油脂或其他物质而受到有害影响。

通过检查来检验是否合格。

14.9.3 易造成人身伤害的运动零部件的配置或封闭应当做到对在预期使用时的这种危险提供足够的防护。防护罩、保护装置等应当具有足够的机械强度,而且它们应当不能手动拆除。

通过检查以及通过手动试验来检验是否合格。

14.9.4 另外,对带有移相电容器的电动机、三相电动机和串激电动机,GB 4943.1 附录 B 中 B.8、B.9 和 B.10 的要求适用。

14.10 电池

14.10.1 电池的安装应当做到使可燃性气体无积存的危险,以及使漏出的电解液不能损坏任何绝缘。

通过检查来检验是否合格。

14.10.2 如果用户有可能用不可充电电池来更换能在设备中充电的可充电电池,则应当采取特殊措施,例如可充电的专用电池组上的分离式充电接触件或电子保护电路,以避免任何电流供给不可充电电池。

本要求不适用于预定不由用户来更换的设备内部的电池,例如记忆用电池。

通过检查来检验是否合格。

注: 关于使用说明书的附加要求在 5.4.1 中给出。

14.10.3 在正常工作和故障条件下,下列电流均不得超过电池制造厂商规定的允许值:

——对可充电电池,充电电流;

——对锂电池,放电电流和反向电流。

通过测量来检验是否合格。

在测量锂电池放电电流时,应当将锂电池从电路中取出,并用电压源来代替锂电池,以及在测量锂电池反向电流时,用短接电路来代替锂电池。

14.10.4 电池模压应力释放

对采用热塑性材料容纳电解液的专用电池,如果电解液能接触到绝缘或能进入到用户可操作的电

池仓内,则不得由于模压加工引起的应力而泄漏电解液。

通过下列试验来检验是否合格。

将电池置于气流循环、温度保持在 70 °C 的高温箱中持续 7 h。在该高温处理后,应当检查电池是否泄漏电解液。

14.10.5 电池跌落试验

用户可操作的专用电池不得由于电池的跌落而泄漏电解液。

通过下列试验来检验是否合格。

三个样品每一个均要承受一次跌落,从高度 1 m 的距离跌落到 15.4.3 规定的硬木表面上。在该跌落试验后,要检查每一个样品是否泄漏电解液。

14.11 光电耦合器

光电耦合器应当符合第 8 章的结构要求。

光电耦合器内部和外部的电气间隙和爬电距离应当符合 13.1 的规定。作为一种可供选择的方法,允许使用 13.6 对有接缝绝缘的试验规定。

14.12 浪涌抑制型压敏电阻器

为抑制电网电源中的过电压进入设备而使用的浪涌抑制型压敏电阻器应当符合 GB/T 10194 的要求。

此类组件不得连接在与电网电源连接的零部件和可触及导电零部件或与可触及导电零部件连接的零部件之间,但永久性连接式设备的接地零部件除外。

引用 GB/T 10194 时,下列要求适用:

——优先气候类别(GB/T 10194 中 2.1.1)

- 最大下限温度: -10 °C;
- 最小上限温度: +85 °C;
- 最小气候试验持续时间: 21 d。

——最大连续电压(GB/T 10194 中 2.1.2)

最大连续交流电压值应当至少是设备额定电源电压的 1.2 倍。

——电流脉冲额定值(GB/T 10194 中 2.1.2)

浪涌抑制型压敏电阻器应当承受电压波形为 1.2/50 μ s 和电流波形为 8/20 μ s 的 6 kV/3 kA 的组合脉冲。

通过进行 GB/T 10194 中 1 组试验来检验是否合格。试验后,当用制造厂商规定的电流测量时,压敏电压(按 GB/T 10194 的定义)变化不得大于 10%。

——着火危险(GB/T 10194 中表 I,6 组)

浪涌抑制型压敏电阻器的涂层应当具有符合 GB/T 11020 的可燃性等级 V-0 或更优等级。

按 GB/T 11020 或按附录 G 中 G.1.1 来检验是否合格。

——热应力

对标称电网电源电压小于 150 V 的设备,设备和与设备串联的试验电阻应当由 250 V 交流电源供电。

针对每一个系列电阻值: 2 000 Ω , 500 Ω , 250 Ω , 50 Ω , 电压源应当施加 4 h 或直到通过压敏电阻器的电路路径断开为止。对每一个电阻值应当使用一台单独的设备进行试验,除非先前试验的损坏已经过修复。

每项测试结束时,设备均应当符合第 11 章的要求。

15 端子

15.1 插头和插座

15.1.1 供设备与电网电源连接用的插头和器具耦合器,以及向其他设备提供电网电源用的输出插座和互连耦合器,应当符合有关插头和输出插座、器具耦合器或互连耦合器的有关国家标准、行业标准或 IEC 标准。

有关标准的例子有:GB 1002、GB 17465、GB 2099 和 IEC 60906。

设备与电网电源连接的插头应当符合 GB 1002 或 GB 1003 的要求。

注 1: 在澳大利亚、丹麦、以色列、日本、新西兰、南非、瑞士和英国,插头和输出插座适用国家特殊条件。

注 2: 在南非,用电线组件作为连接电网电源的装置时,这种电线组件可以装有可拆线插头,只要该插头符合国家法规即可。

对安装在 II 类设备上的电源输出插座和互连耦合器,只允许连接其他 II 类设备。

对安装在 I 类设备上的电源输出插座和互连耦合器,应当仅允许连接 II 类设备,或者应当装有与设备的保护接地端子或接触件可靠连接的保护接地接触件。

注 3: 对 I 类设备,允许在同一设备上有上述两种配置的输出插座和互连耦合器。

注 4: 只允许连接 II 类设备的输出插座可以设计成,例如,类似于 IEC 60906-1,标准规格单 3-1 或 3-2,或者符合 GB 17465.2,标准规格单 D 或 H 的输出插座。

对装有向其他设备提供电网电源的输出插座的设备,如果其插头或器具连接器的额定电流小于 16 A,则应当采取措施,以确保供设备与电网电源连接用的插头或器具输入插座不会过载。

注 5: 输出插座的标志不认为是防止过载的合适的措施。

对直接向其他设备或通过电源开关向其他设备提供电网电源的输出插座,其内部连线的导体应当具有 16.2 对外接软线规定的标称横截面积,但设备在 4.3.9 条件下能符合第 11 章的要求的情况除外。

按有关标准,通过检查以及按 16.2 的规定来检验是否合格。

15.1.2 除了与电网电源连接的连接器,其他连接线应当设计成使其插头具有一定形状,以确保该插头不可能插入电源插座或器具耦合器中。

注: 满足本要求的连接器的例子是其结构符合 IEC 60130-2、IEC 60130-9 [2]、IEC 60169-2 或 IEC 60169-3 [3],并按规定使用的连接器。不满足本条要求的连接器的一个例子是通常所称的香蕉插头。

对标有 5.2b) 规定符号的负载换能器的音频和视频电路用的插座,应当设计成使天线和地线用的插头、负载换能器和源换能器的音频和视频电路用的插头,以及未标有 5.2b) 规定符号的数字电路和类似电路用的插头不能插入这些插座。

通过检查来检验是否合格。

15.1.3 对输出电压为非 GB 156 表 1 规定的标准的标称电网电源电压的电源设备,其输出电路用的端子和连接器不得与针对家用和类似一般用途规定的那些端子和连接器,例如,GB 1002、GB 1003、GB 17465、GB 2099、IEC 60906 规定的那些插头、插座和器具耦合器相互兼容。

通过检查和手动试验来检验是否合格。

端子和连接器应当根据在正常工作条件下和在预期使用中可能会出现负载进行设计。

按 GB 17465,就所涉及的安全性,例如涉及有关电击和发热危险来检验是否合格。

15.2 保护接地措施

在基本绝缘发生单一绝缘故障时会呈现危险电压的 I 类设备中的可触及导电零部件以及输出插座中的保护接地接触件应当与设备中的保护接地端子可靠地连接。

保护接地电路中不得装有开关或熔断器。

保护接地导体可以是裸露的也可以是绝缘的。如果是绝缘的,则其绝缘应当是绿/黄色,但下列两种情况除外:

- a) 对接地编织导体,其绝缘应当是绿/黄色或者是透明的;
- b) 对例如带状电缆、汇流条、软印制线缆等组件中的内部保护导体,可以使用任何颜色,只要不可能发生对该导体的误用即可。

用绿/黄双色标识的导线只能用于保护接地连接。

对永久连接式设备和装有不可拆卸的软线或电缆的设备,应当使用单独的保护接地端子,该端子应当放在靠近电网电源端子的位置,并且应当符合 15.3 的要求,此外该端子不得用来固定任何其他元器件。

如果能手动拆除的零部件具有保护接地连接,则当将该零部件放置在位时,保护接地连接应当在载流连接接通前先行接通,当将该零部件拆除时,载流连接应当在保护接地连接断开前先行断开。

与保护接地连接件接触的导电零部件不得由于电化学反应而遭受到严重腐蚀。应当避免附录 F 中分界线以上的组合。

保护接地端子应当耐严重腐蚀。

注 1: 耐腐蚀可以采用适当的电镀或涂覆处理来实现。

通过检查和按照附录 F 电化学电位表来检验是否合格。

保护接地端子或接触件和需要与其连接的零部件之间的连接电阻不得超过 0.1 Ω 。

通过下列试验来检验是否合格。

试验应当持续 1 min,试验电流为交流 25 A 或直流 25 A。试验电压不得超过 12 V。

注 2: 在加拿大,试验电流采用 30 A。

应当测量保护接地端子或接触件和要与其连接的零部件之间的电压降,并且根据试验电流和该电压降计算电阻值。电源线的保护接地导体的电阻值不得计入该电阻测量值内。

注 3: 要注意的是,测量探头的顶端与被试金属零部件之间的接触电阻不要影响试验结果。

15.3 外接软线的端子和与电网电源永久连接的端子

15.3.1 永久连接式设备应当装有用螺钉、螺母或等效装置(例如,符合 GB 13140.3 的无螺纹类型夹紧单元或符合 IEC 60990 的端子)进行连接的端子。

通过检查来检验是否合格。

对进线孔,参照 GB 4706.1。

15.3.2 对带有不可拆卸的电源线的设备,应当采用能提供可靠的电气和机械连接的任何方法来完成该电源软线中的每一导线与设备内部配线的连接,但不可拆卸的电源线或电缆中的供电导线和保护接地导线不得直接焊接在印制板的导体上。

对外部导线的连接可以用钎焊、压接或类似的连接。对钎焊或压接连接应当有隔板,以便万一导线在焊点处断开或从压接处滑脱也不会使电气间隙和爬电距离减小到小于第 13 章或附录 J 的规定值。或者应当采用不仅仅依靠连接使导体保持在位的方法对导体加以定位或固定。

通过检查来检验是否合格。如有怀疑,对连接处以任何方向施加 5 N 的拉力。

15.3.3 夹持外部电网电源导线的螺钉和螺母应当具有符合 GB/T 193 或 GB/T 9144 的螺纹,或者具有螺距和机械强度与该标准要求相当的螺纹。它们不得用于固定任何其他组件,但如果在安装电源导线时内部导线的配置不可能被移动,则它们也可以夹持这些内部导线。

注: 对装入设备的组件(例如开关)的端子,如果它们符合 15.3.1 的要求,则可以用来作为设备连接电网电源的端子。

通过检查来检验是否合格。

15.3.4 在采用电网电源软线的要求时：

- 假定两个独立的固定点不会同时出现松动；
- 不认为用钎焊连接导线是满意的固定，除非在端接点附近用非钎焊的方法将导线固定。但是，通常先“钩住”再焊接被认为是将电源软线的导线保持在位的合适的方法，只要导线穿入的孔不过分大即可；
- 除非在端子或端接件的附近给予附加固定，这种附加固定可以既夹住绝缘又夹住导线，否则不认为导线用其他方法与端子或端接件连接是满意的固定。

15.3.5 外部软线用端子应当允许连接具有表 15 规定的标称横截面积的导线。

当额定电流超过 16 A 时，参照 GB 4943.1 的表 3D。

通过检查、测量以及安装表 15 规定的相应范围的最小和最大横截面积的软线来检验是否合格。

表 15 端子能连接的导线的标称横截面积

设备的额定消耗电流 ^a /A	标称横截面积/mm ²
≤3	0.5~0.75
>3~≤6	0.75~1
>6~≤10	1~1.5
>10~≤16	1.5~2.5

^a 额定消耗电流包括能对其他设备提供电源的输出插座所输出的电流。

15.3.6 符合 15.3.3 要求的端子应当具有表 16 规定的最小尺寸。

螺栓端子应当带有垫圈。

当额定电流超过 16 A 时，参照 GB 4943.1 的表 3E。

通过测量和检查来检验是否合格。

表 16 最小标称螺纹直径

设备的额定消耗电流 ^a /A	最小标称螺纹直径/mm	
	柱状类型或螺栓类型	螺钉类型
≤10	3	3.5
>10~≤16	3.5	4

^a 额定消耗电流包括能对其他设备提供电源的输出插座所输出的电流。

15.3.7 端子的设计应当确保其能以足够的接触压力将导线夹紧在金属表面之间而不损坏导线。

端子的设计或安装应当确保在拧紧夹紧螺钉或螺母时导线不会滑脱。

端子的固定应当使夹紧导线的装置在拧紧或拧松时：

- 端子本身不松动；
- 内部连线不承受应力；
- 电气间隙和爬电距离不减小到小于第 13 章和附录 J 的规定值。

通过检查和测量来检验是否合格。

15.3.8 在正常工作条件下，承载电流超过 0.2 A 的电路中的端子的设计应当不通过绝缘材料(除陶瓷外)传递接触压力，除非金属零部件有足够的弹性来补偿绝缘材料任何可能的收缩。

通过检查来检验是否合格。

15.3.9 对不可拆卸的电源软线，每个线端应当就近固定在其所对应的不同电位的端子上和保护接地

端子上(如果有)。

通过检查来检验是否合格。

端子的安装位置、隔离保护或绝缘应当确保在安装软导线时,万一该软导线中的一根导线脱开也不会出现这根导线与下列零部件发生意外接触的危险:

- 可触及导电零部件或与它们连接的导电零部件;
- 不与保护接地端子连接,并且仅用附加绝缘与可触及导电零部件隔离的导电零部件。

通过检查和下列试验来检验是否合格,除非采用能防止绞合导线脱开的方法制备专用软线。

从具有相应标称横截面积的软导线的端部剥去 8 mm 长的绝缘层。应当使绞合导线中的一根导线自由脱离,而将其他线束完全嵌入并夹紧在端子中。

在不向后撕裂绝缘层的情况下,应当将这根自由脱离的导线沿每一个可能的方向弯曲,但不要围绕隔离保护物锐弯。

如果绞合导线是危险带电的,则这根自由脱离的导线不得触及任何可触及导电零部件或与可触及导电零部件连接的导电零部件,或者对具有双重绝缘的设备,不得触及仅用附加绝缘与可触及导电零部件隔离的任何导电零部件。

如果绞合导线与接地端子连接,则这根自由脱离的导线不得触及任何危险带电零部件。

15.4 与电源插头形成一体的装置

15.4.1 预定要插入固定式输出插座的、装有插销的装置不得使这些输出插座承受过大的应力。

将该装置按预期使用状态与图 11 所示试验设备的输出插座插合来检验是否合格。试验设备的平衡臂围绕距输出插座的插合面后 8 mm 处、通过输出插座插孔中心线的水平轴线旋转。

在该装置未插合时,平衡臂处于平衡状态,输出插座的插合面处于垂直位置。

在该装置插合后,为维持输出插座插合面处于垂直平面内而对输出插座施加的力矩通过平衡臂上砝码的位置来确定。此力矩不得超过 0.25 N·m。

注 1: 本试验与 GB 2099.1 所规定的该项试验相一致。

注 2: 图 11 所示的是预定对与电源插头形成一体的装置进行试验的试验装置。电源插头的例子在 GB 1002 中给出。对与电源插头形成一体的装置,其插头具有其他尺寸时,可能需要有其他试验装置和要求。

15.4.2 该装置的电源插头部分应当符合电源插头尺寸标准。该装置的外形应当确保不会被误认为是一个标准电源插头。

按有关标准的规定进行测量来检验是否合格。

注: 某些型式的电源插头的尺寸在 GB 1002、GB 1003 中作出规定。对任何特殊插头,要注意核对任何相关国家标准的现行版本。

15.4.3 该装置应当具有足够的机械强度。

通过检查以及下列试验来检验是否合格:

a) 该装置应当承受跌落试验。

完整装置的一个样品应当承受三次撞击。样品从 1 m 高度以可能出现最不利结果的位置跌落到水平表面上。

水平表面应当由至少 13 mm 厚的硬木安装在二层各 19 mm~20 mm 厚的胶合板上组成,并支撑在水泥或等效的无弹性地面上。

试验后,样品应当符合本标准的要求,但不要求仍可以工作。

注 1: 允许小部分受到破损,只要防电击保护不受影响即可。

注 2: 不使电气间隙或爬电距离减小到小于第 13 章规定值的插销变形、饰面破坏以及小的凹陷可忽略不计。

b) 当对插销施加 0.4 N·m 的力矩时,首先在一个方向上保持 1 min,然后在反方向上保持 1 min,插销不得转动。

注 3: 如果插销的旋转不损害本标准意义范围内的安全,则不进行本试验。

- c) 轮流对每个插销沿其的纵轴方向施加表 17 规定的拉力(但不能急拉)保持 1 min。在将该装置放置在 $70\text{ }^{\circ}\text{C} \pm 2\text{ }^{\circ}\text{C}$ 的高温箱中 1 h 后,在高温箱内施加拉力。试验后,允许该装置冷却到环境温度,插销在该装置本体中的位移不得大于 1 mm。

表 17 插销拉力

等效插头型式的额定值	极数	拉力/N
$\leq 10\text{ A}$ 130/250 V	2	40
	3	50
$> 10\text{ A} \sim \leq 16\text{ A}$ 130/250 V	2	50
	3	54
$> 10\text{ A} \sim \leq 16\text{ A}$ 440 V	3	54
	> 3	70

就本试验而言,保护接地接触件无论有多少均视为一极。
试验 b) 和 c) 单独进行,每项试验用新的样品。

16 外接软线

16.1 电网电源软线应当是护套型软线,符合 GB 5023 对聚氯乙烯软线的规定,或 GB 5013 对合成橡胶软线的规定。

注 1: 在澳大利亚和新西兰,外接软线适用国家特殊条件。

按 GB 5023 或 GB 5013 对电网电源软线进行试验来检验是否合格。

I 类设备的不可拆卸的软电缆和软线应当具有与设备保护接地端子连接的、以及与插头(如果有)保护接地插销连接的黄/绿色芯线。

通过检查来检验是否合格。

注 2: 电源软线芯线的颜色在 IEC 60173 [4] 中作出规定。

16.2 电源软线导线的标称横截面积应当不小于表 18 的规定值。

表 18 外接软线的标称横截面积

设备的额定消耗电流 ^a /A	标称横截面积/mm ²
≤ 3	0.5 ^b
$> 3 \sim \leq 6$	0.75
$> 6 \sim \leq 10$	1
$> 10 \sim \leq 16$	1.5

^a 额定消耗电流包括能对其他设备提供电网电源的输出插座所输出的电流。
^b 仅对 II 类设备以及电源线长度(在软线或软线护套进入设备处与进入插头的入口处之间测量)不超过 2 m 才允许此横截面积。

对更大的电流,参照 GB 4943.1 的表 3B。

通过测量来检验是否合格。

注: 在美国和加拿大,要求最小横截面积为 0.81 mm^2 。

16.3

- a) 对不符合 16.1 的、用来作为设备和与之组合使用的其他设备之间连接的、且包含有危险带电导线的软线,应当具有足够的抗电强度。

用大约 1 m 长的样品进行抗电强度试验来检查是否合格。按下列规定,针对所考虑的绝缘类别,施加 10.3 规定的有关试验电压:

——对导线绝缘:用 IEC 60885-1 中 3.1 和 3.2 规定的电压试验方法;

——对附加绝缘,例如套在一组导线上的套管:在插入套管内的一根导体与紧密缠绕在套管上的至少 100 mm 长的金属箔之间。

注:如果绝缘特性符合 16.1 的软线类型的电源软线,用在设备内作为外接电源软线的延伸部分或作为单独的电缆,则其护套就本条而言被认为满足附加绝缘。

- b) 对不符合 16.1 的、用来作为设备与和该设备组合使用的其他设备之间连接的、且包含有危险带电导线的软线,应当能承受在预期使用中发生的弯曲和其他机械应力。

通过 GB 5023.2 中 3.1 规定的试验,但采用表 19 的要求来检验是否合格。

表 19 应力试验的质量和滑轮直径

软电缆或软线的外径/mm	质量/kg	滑轮直径/mm
≤6	1.0	60
>6~≤12	1.5	120
>12~≤20	2.0	180

小车往复运动 15 000 次(30 000 次单程运动)。

导线之间的电压 U 为 10.3 规定的试验电压。

试验期间和试验后,样品应当能承受 10.3 规定的抗电强度试验。

16.4 对用来作为设备和与之组合使用的其他设备之间连接的软线,其导线应当具有足够的横截面积,以确保在正常工作条件下和故障条件下绝缘的温升可忽略不计。

通过检查来检验是否合格。如有怀疑,在正常工作条件下和故障条件下测量绝缘的温升。温升不得超过表 3 相应栏中的规定值。

16.5 设备应当使含有一根或一根以上危险带电导线的外接软线的连接能消除导线连接点的应力、防止外皮磨损、以及防止导线扭曲。

此外,如果将外接软线通过设备的进线孔推入设备会损害本标准意义上的安全,则应当不可能将外接软线反推入设备。

所提供的消除应力和防止扭转的方法应当是一目了然的。

不允许采取诸如将软线打个结或将软线用细线绑上等权宜的方法。

如果软线的绝缘失效会使可触及导电零部件变成危险带电,则消除应力和消除扭曲的装置应当由绝缘材料(天然橡胶除外)制成,或者应当具有一个绝缘材料(天然橡胶除外)的固定保护套。

对 I 类设备,其电源软线用端子的设置,或其应力和扭曲消除装置与端子之间导线的长度,应当确保万一软线从应力和扭曲消除装置中滑出时,与保护接地端子连接的导线在被拉紧之前,危险带电导线先被拉紧。

通过检查和下列试验来检验是否合格。

将该类型的软线装到设备上进行试验。

设备装上软线,使用相应的应力和扭曲消除装置。将导线引入端子,轻轻拧紧端子螺钉(如果有),以便使导线不能轻易改变位置。

在做了上述准备之后,应当不可能再将软线推入设备或应当不会引起本标准意义上的危险。

拉紧软线,在靠近进线孔处的软线上做一标记,然后软线承受 40 N 的拉力 100 次,每次持续 1 s。拉力不得加得过猛。

此后,软线立即承受 0.25 N·m 的扭矩持续 1 min。

试验期间,软线位移不得大于 2 mm,测量是在软线仍然被拉紧时进行。各导线的端部在其端子中不得出现明显位移,而且应力和扭曲消除装置不得对软线造成损伤。

16.6 对 16.5 提到的外接软线的进线孔,其结构应当使软线在穿入时或以后移动时不会有损伤的危险。

注:例如,将进线孔的边缘倒圆,或使用适用的绝缘材料套管就可达到此目的。

通过检查和装配软线来检验是否合格。

16.7 对可运输式设备,应当具有符合 GB 17465.1 的器具输入插座,以便使用可拆卸的电线组件与电网电源连接,或者应当具有一个在不使用时能保护电源软线的存放装置,例如存放仓、盘线钩或盘线柱。

通过检查来检验是否合格。

17 电气连接和机械固定

17.1 用作电气接触件的螺纹端子以及在设备的寿命期间将会经受数次松开和拧紧的螺纹紧固件应当具有足够的强度。

承受接触压力的螺钉和构成上述螺纹紧固件的一部分、标称直径小于 3 mm 的螺钉应当拧入金属螺母或金属嵌件中。

但是,标称直径小于 3 mm、不承受接触压力的螺钉不需要拧入金属件中,只要该螺纹紧固件能承受表 20 对 3 mm 直径螺钉规定的力矩即可。

在设备寿命期间将会经受数次松开和拧紧的螺钉紧固件包括端子螺钉、固定盖板的螺钉(针对必须将其松开才能打开设备的螺钉),用来固定把手、旋钮、腿和支架等的螺钉。

通过下列试验来检验是否合格。

用表 20 规定的力矩松开和拧紧螺钉。

——如果螺钉是拧入金属螺纹,5 次;

——如果螺钉是拧入木材、木制材料或绝缘材料,10 次。

对后者,每次螺钉应当全部拧出和拧入。

不得猛然拧紧螺钉。

试验后,不得有损害本标准意义上的安全的劣变。

通过检查来确认拧入螺钉的材料。

表 20 对螺钉施加的力矩

螺钉的标称直径/mm	力矩/N·m		
	I	II	III
≤2.8	0.2	0.4	0.4
>2.8~≤3.0	0.25	0.5	0.5
>3.0~≤3.2	0.3	0.6	0.6
>3.2~≤3.6	0.4	0.8	0.6
>3.6~≤4.1	0.7	1.2	0.6
>4.1~≤4.7	0.8	1.8	0.9
>4.7~≤5.3	0.8	2.0	1.0
>5.3~≤6.0	—	2.5	1.25

用合适的试验改锥、扳手或键,施加表 20 的力矩进行试验,按下述选取适当的力矩:

- 对无头金属螺钉,如果螺钉拧紧时不从孔里伸出: I;
- 对其他金属螺钉和螺母: II;
- 对下列绝缘材料螺钉:
 - 带六角头,其横截面尺寸超过螺纹外廓直径,或;
 - 带圆柱头和键用凹座,其凹座横截面尺寸不小于螺纹外廓直径的 0.83 倍,或;
 - 带有一字或十字槽头,其长度超过螺纹外廓直径的 1.5 倍: II;
- 对绝缘材料的其他螺钉: III。

17.2 如果在设备寿命期间,螺钉将会经受数次松开和拧紧,而且会影响到本标准意义上的安全,则应当采取措施来确保螺钉正确导入非金属材料的阴螺纹中。

通过检查和手动试验来检验是否合格。

注:如果采取防偏斜导入的措施,例如利用螺母上的凹口或采用导向螺钉将螺钉导入待固定的部位中,则认为符合本要求。

17.3 预定用来固定盖子、腿和支架等的螺钉或其他紧固装置应当是不脱落的,以防止在维修时被其他螺钉或其他紧固装置替换而可能导致可触及导电零部件或与其连接的零部件与危险带电零部件之间的电气间隙和爬电距离减小到小于第 13 章的规定值。

如果用具有相同标称直径、螺距和锐度,其长度为标称直径 10 倍的螺钉来替换,施加表 20 的力矩,电气间隙和爬电距离不小于第 13 章的规定值,则这样的螺钉无需是不脱落的。

通过检查和测量来检验是否合格。

17.4 永久固定在一起,且在正常工作条件下其接触面上承载的电流超过 0.2 A 的导电零部件应当用防止松动的方法加以固定。

通过检查和手动试验来检验是否合格。

注 1:仅对不承受扭力的螺纹连接件,采用密封胶或类似的化合物封固就能提供满意的锁定。

注 2:如果该固定是由一个以上的螺钉或铆钉构成的,则只需锁定其中的一个。

注 3:就铆钉而言,采用非圆形铆钉体或适当的棘齿就可以充分防止转动。

17.5 在正常工作条件下,电路中承载电流超过 0.2 A 的电气连接应当设计成不通过绝缘材料(除陶瓷外)传递接触压力,除非金属零部件有足够的弹性以补偿绝缘材料任何可能的收缩。

通过检查来检验是否合格。

17.6 在正常工作条件下,承载电流超过 0.2 A 的软电源线的绞合导线与螺纹端子连接时,在绞合导线承受接触压力的部位不得用锡铅焊料来固紧,除非夹紧装置设计成不会因焊料冷变形而出现不良接触的危险。

通过检查来检验是否合格。

17.7 对在设备寿命期间可能会被操作的盖板固定装置,如果这种装置失效会损害本标准意义上的安全,则应当具有足够的机械强度。

这些装置的锁定和松开的位置不得模棱两可,而且应当不可能无意中使该装置松开。

通过检查、操作固定装置和下列试验之一来检验是否合格:

- 对用旋转加直线运动来对其进行操作的固定装置,将装置锁定和松开,测量进行该操作所需的力矩和力。当固定装置处于锁定位置时,在锁定方向上施加锁定该装置所需力矩或力的两倍,但至少为 1 N·m 或 10 N,除非在相同方向上用较小的力矩或力,固定装置被松开。

这种操作进行 10 次。

松开固定装置所需的力矩或力至少应当为 0.1 N·m 或 1 N。

- 对用按扣来固定的盖板,用预期使用的方式将该盖板拆装 10 次。

在该试验后,盖板仍应当符合 9.1.7a)项和 9.1.7b)项规定的用刚性试验指和试验钩进行的试验。

17.8 由设备厂商提供的可拆卸的腿或支架应当与相应的固定装置一起交付。

通过检查来检验是否合格。

17.9 如果内部可插连接件的松动会损害本标准意义上的安全,则应当将其设计成不可能发生意外的松动。

通过检查来检验是否合格,以及如有怀疑,对连接件以任何方向施加 2 N 的拉力来检验其是否合格。

注:对其他内部连接件,见 8.11。

18 显像管的机械强度和防爆炸影响

显像管应当符合 18.1 的要求。

18.1 一般要求

对屏面最大尺寸超过 16 cm 的显像管,其自身应当能防爆炸影响和防机械撞击,或者设备的外壳应当对该显像管爆炸影响有足够的防护。

对附着在显像管屏面上、作为防爆系统一部分的保护膜,应当由设备的外壳将其所有边缘覆盖住。

自身不防爆的显像管应当装有一个不能手动拆除的有效的保护屏。如果采用分离的玻璃屏,则该玻璃屏不得与显像管的表面相接触。

通过检查、测量以及下列规定的试验来检验是否合格:

——对自身防爆的显像管,包括有整体保护屏的显像管,采用 GB 27701 规定的试验;

——对自身不防爆的显像管,采用 18.2 规定的试验。

注 1:如果在显像管正确安装时无须附加防护,则认为该显像管是自身防爆炸影响的显像管。

注 2:为了简化试验,显像管制造厂商可以指出被试显像管的最薄弱的部位。

18.2 自身不防爆的显像管

将安装有显像管及保护屏的设备置于高出地面 $75\text{ cm} \pm 5\text{ cm}$ 的水平支架上,或者如果设备是落地式设备,则直接放置在地面上。

按下述试验方法,使显像管在设备外壳内部爆炸:

用下述方法使每只显像管的外壳上产生裂纹:

用金刚钻划针在每只显像管的侧面部位或正面部位划痕(图 12),并用液氮和类似物反复冷却该部位,直至出现破裂。为了防止冷却液流出该试验部位,应当用泥塑小坝或类似物来阻隔。

试验后,应当无大于 2 g 的碎片飞过放在地面上离管面投影处 50 cm、高 25 cm 的挡板,而且应当无任何碎片飞过放在 200 cm 处的同样挡板。

19 稳定性和机械危险

质量等于或大于 7 kg 的设备应当有足够的稳定性。此外,当安装由制造厂商提供的或建议的腿,推车或支架时,也应当确保设备的稳定性。

通过 19.1、19.2 和 19.3 的试验来检验是否合格。

预定要固定在位的设备不需要承受这些试验,而且 19.3 的试验仅适用于:

——质量等于或大于 25 kg 的设备,或

——除扬声器系统外,高度等于或大于 1 m 的设备,或

——除扬声器系统外,组合有提供的或建议的推车或支架、总高度等于或大于 1 m 的设备。

试验期间,设备不得倾倒。

19.1 将设备或将组合有提供的或建议的推车或支架的设备按其预定使用的状态置于和水平面成 10° 的倾斜平面上,然后绕设备正常的垂直轴线缓慢转动 360° 。

所有的门、抽屉、脚轮、可调支脚和其他附件的位置要以导致最不稳定的任何组合设置好。如有必要,要用可能的最小尺寸的挡块,将设备或将组合有提供的或建议的推车或支架的设备挡住,防止设备滑动或滚动。

但是,如果在将设备或将组合有提供的或建议的推车或支架的设备竖立在水平面上,并使设备倾斜 10° 时,通常不与支撑面相接触的设备的某一部分会接触到该水平面,则要将设备置于一个水平架上,并且使该组合件在最不利的方向上倾斜 10° 。

注:例如,对装有小支脚、脚轮和类似配件的设备,可能需要在水平支架上进行试验。

19.2 将设备或将组合有提供的或建议的推车或支架的设备置于和水平面夹角不大于 1° 的防滑平面上,同时使其盖、绞链板、抽屉、门、脚轮、轮子、可调支脚和其他配件处于最不利的位罝。

在任意一个伸出的或凹进的水平表面上的任何一点,以能产生最大倾倒地矩的方式施加 100 N 垂直向下的力,只要从该点到防滑表面的距离不超过 75 cm 。

19.3 将设备或将组合有提供的或建议的推车或支架的设备放置在水平防滑平面上。所有的门、抽屉、脚轮、可调支脚和其他可移动部件的位置要以导致最不稳定的任何组合设置好。

如有必要,要用可能的最小尺寸的挡块,将设备或将组合有提供的或建议的推车或支架的设备挡住,防止设备滑动或滚动。

向设备上能导致最不稳定的点以水平方向施加一个水平外力,力的大小为设备重量的 13% 或 100 N ,取其中较小值。高于地板 1.5 m 以上的点不施加该水平外力。

如果设备或组合有提供的或建议的推车或支架的设备变得不稳定,则设备不得在相对于垂直方向倾斜小于 15° 时倾倒地。

19.4 当设备的边或角会因设备的放置或应用而在不同情况下对用户造成危险时,则这些边或角应当做成圆滑形状(无陡然的间断点),但设备相应的功能所需的边或角除外。

通过检查来检验是否合格。

19.5 除显像管和层压玻璃外,表面积超过 0.1 m^2 或较大尺寸超过 450 mm 的玻璃,不得被击碎到可能造成皮肤划破伤害的程度。

仅使用冲击锤,通过 12.1.3 的试验来检验其是否合格。

如果玻璃因此破碎或开裂,则要用一个单独的试验样品按 19.5.1 的规定进行附加试验。

19.5.1 破碎试验

将试验样品以其整个面积支撑好,并采取能确保使碎片不会从破碎处飞散开的措施。然后用一中心冲孔器,将其放置在距试验样品较长边缘之一的中点约 15 mm 处击破试验样品。在破碎后 5 min 内,在不用任何助视装置(正常佩带的眼镜除外)的情况下,用边长 50 mm 的方格置于破碎面积(不包括距离任何边缘或孔洞 15 mm 范围内的任何面积)的近似中心处数出方格内的碎片数。

试验样品的破碎程度应当达到在边长 50 mm 的方格内数出的碎片数不少于 45 片。

注:数碎片的一种适用的方法是,将一个由透明材料制成的,边长 50 mm 的方格放在试验样品上,用墨水点标记每一碎片,数出在方格范围内的墨水点数。为了数出位于方格压边的碎片数,选取方格任意相邻的两边,数出这两边所压的所有碎片的片数,但不计入其他两边所压的碎片数。

19.6 墙壁或天花板安装方法

预定要安装在墙壁或天花板上的设备应当有适当的安装方法。

通过检查设备结构及可获取的数据,或必要时通过下列试验来检验是否合格。

将设备按制造厂商说明书的规定安装好,通过设备重心向下施加一个除设备重量外的力持续 1 min 。该附加外力应当等于设备重量的三倍,但不小于 50 N 。设备及其配套的安装装置在试验中应当保持牢固可靠。

20 防火

设备的设计应当尽可能做到防止着火和火焰的蔓延,并且不得对设备的周围引起着火的危险。

该要求要采取下列措施来实现:

- 在设备的设计上和生产上采用良好的技术措施,以避免产生潜在引燃源;和
- 与潜在引燃源邻近的内部零部件使用低可燃性的材料;和
- 采用防火防护外壳限制火焰蔓延。

如果设备满足 20.1 和 20.2 的要求,则认为设备符合防火要求。

注 1: 建议应尽可能减少对环保不利的阻燃材料的用量,以便减小环境污染。

注 2: 在澳大利亚和新西兰,对包括基于和 IEC 60695 [9]的原理相一致的试验在内的灼热丝试验、针焰试验、后续试验和最终产品的后续试验采用特殊的国家条件。

20.1 电气元器件和机械零件

对电气元器件和机械零件,除 a)项和 b)项的规定外,应当满足 20.1.1、20.1.2、20.1.3 和 20.1.4 的要求。

- a) 装在外壳内的元器件,该外壳符合 GB/T 5169.16 的可燃性等级 V-0 级,并且仅开有供连接导线填满的开孔和供通风用的、宽度不超过 1 mm、长度不限的开孔。
- b) 为火焰提供燃料可忽略不计的下列零件:
 - 除金属、玻璃和陶瓷外,每个零件的非金属材料质量不超过 4 g 的小机械零件,如安装件、齿轮、凸轮、皮带和轴承;
 - 小电气元器件,如果这些元器件被安装在符合 GB/T 5169.16 的可燃性等级 V-1 级或更优等级的材料上,例如:
 - 集成电路,三极管和光电耦合器封装件;
 - 体积不超过 1 750 mm³ 的电容器。

注 1: 连接器被认为是电气元器件。

注 2: 在考虑如何减小火焰蔓延和什么是“小零件”时,应针对火焰从一个零件蔓延到另一个零件的可能的影响,考虑相互邻近的小零件的累积效应。

注 3: 在已经出版的 IEC 60065 的修订件 2 中,其他条款出现的 IEC 60707(GB/T 11020, IDT)被 IEC 60695-11-10 (GB/T 5169.16, IDT)代替。

20.1.1 电气元器件

元器件应当符合第 14 章相应的可燃性要求。

如果第 14 章无相应的可燃性要求,则 20.1.4 的要求适用。

通过第 14 章或 20.1.4 的相应试验来检验是否合格。

20.1.2 内部连线

在下列情况下,连线的绝缘不得有助于火焰的蔓延:

- a) 工作电压超过交流 4 kV(峰值)或直流 4 kV 时;或者
- b) 从内部防火外壳引出的连线,但由聚氯乙烯(PVC)、四氟乙烯(TFE)、聚四氟乙烯(PTFE)、氟化乙丙烯(FEP)或氯丁橡胶(neoprene)组成的绝缘除外;
- c) 在表 21 规定区域内的连线,除非按表 21 规定,这些连线由挡板隔开,但由聚氯乙烯(PVC)、四氟乙烯(TFE)、聚四氟乙烯(PTFE)、氟化乙丙烯(FEP)或氯丁橡胶(neoprene)组成的绝缘除外。

注: 对缩略语的含义,参见 GB/T 1844.1[19]。

通过附录 G 中第 G.2 章的试验来检验是否合格。

20.1.3 印制板

在正常工作条件下,印制板上的某个连接处,工作电压超过交流 50 V(峰值)或直流 50 V,且小于、等于交流 400 V(峰值)或直流 400 V 时,可得到的功率超过 15 W,则其基材的可燃性等级应当达到 GB/T 11020 规定的 V-1 级或更优等级,除非该印制板由满足 GB/T 11020 规定的可燃性等级 V-0 级的外壳,或由仅开有供连接导线填满的开孔的金属外壳来保护。

在正常工作条件下,印制板上的某个连接处,工作电压超过交流 400 V(峰值)或直流 400 V 时,可得到的功率超过 15 W,以及印制板上支撑提供过压保护的放电器,则其基材的可燃性等级应当达到 GB/T 11020 规定的 V-0 级,除非该印制板装在仅开有供连接导线填满的开孔的金属外壳内。

将所使用的最小厚度的印制板放入温度为 $125\text{ }^{\circ}\text{C} \pm 2\text{ }^{\circ}\text{C}$ 空气循环的高温箱内,在预处理 24 h 后,再放入放有无水氯化钙的干燥器,在室温下冷却 4 h,然后按 GB/T 11020 或附录 G 中 G.1 的规定来检验是否合格。

20.1.4 未包括在 20.1.1,20.1.2 和 20.1.3 中的元器件和零部件

本条不适用于防火防护外壳。

当潜在引燃源与本条标题所说的元器件或零部件之间的距离未超过表 21 的规定值,则这些元器件或零部件应当满足表 21 规定的 GB/T 11020 相应的可燃性等级的要求,除非这些元器件或零部件与潜在引燃源之间用金属制成的挡板或满足表 21 规定的可燃性等级的挡板隔开。挡板应当坚固且挡板的尺寸应当至少覆盖表 21 规定的和图 13 所示的区域。非金属挡板的尺寸应当足够大,以防止由其边缘和挡板上开孔的边缘的引燃。

注:对由复合材料构成的挡板或多层结构的挡板的要求正在考虑中。

通过检查、测量和附录 G 第 G.3 章的试验来检验是否合格。

就本条而言,载有潜在引燃源的印制板不认为是挡板。

本条要求不包括在元器件内的潜在引燃源。

表 21 距潜在引燃源的距离和相应的可燃性等级

潜在引燃源的 开路电压/V 交流(峰值) 或直流	内部电压不超过 4 kV 的设备				内部电压超过 4 kV 的设备			
	从潜在引燃源 到元器件或零 部件的最小 距离 (见图 13)		如果距离小于 左栏要求的最 小距离,元器件 和零部件符合 GB/T 11020 规 定的可燃性 等级	非金属挡板到 潜在引燃源的 最小距离及其 可燃性等级	从潜在引燃源 到元器件或零 部件的最小 距离 (见图 13)		如果距离小于 左栏要求的最 小距离,元器件 和零部件符合 GB/T 11020 规 定的可燃性 等级	非金属挡板 到潜在引燃 源的最小距 离及其可燃 性等级
	下方或 侧面	上方			下方或 侧面	上方		
>50~≤400	13 mm	50 mm	HB75	无要求	13 mm	50 mm	V-1	5 mm V-1
>400~≤4 000	13 mm	50 mm	V-1	5 mm V-1	20 mm	50 mm	V-1	5 mm V-0
>4 000	见 20.2							

厚度至少为 6 mm 的木材和木制材料被认为是符合本条的 V-1 级要求。

对在正常条件下含有超过 4 kV 的电压,而且如果是依靠超过表 21 规定的距离来提供保护的设
备,则外部外壳的材料应当符合 GB/T 11020 规定的可燃性等级 HB40 级或更优等级。但对由挡板或内部
防火防护外壳提供保护的设外部外壳的那些零部件或区域,可燃性要求不适用。

对所使用的最小厚度的材料按 GB/T 11020 或附录 G 第 G.1 章的规定来检验是否合格。

20.2 防火防护外壳

20.2.1 在正常工作条件下,开路电压超过交流 4 kV(峰值)或直流 4 kV 的潜在引燃源,应当安装在符
合 GB/T 11020 规定的可燃性等级 V-1 级或更优等级的防火防护外壳内。

如果符合下列情况,则无需防火防护外壳:

——利用电子保护电路,将潜在引燃源的开路电压限制在小于 4 kV;或者

——在出现故障连接点或断开点时,潜在引燃源的开路电压不超过 4 kV。

在可能起弧放电的故障连接或间断的最小距离处测量电压。

厚度至少为 6 mm 的木材和木制材料被认为是符合本条的 V-1 级要求。

对所使用的最小厚度的材料按 GB/T 11020 或附录 G 的 G.1 的规定来检验是否合格。

20.2.2 设备内部防火防护外壳不得有宽度超过 1 mm 的通风孔,但其长度不限。

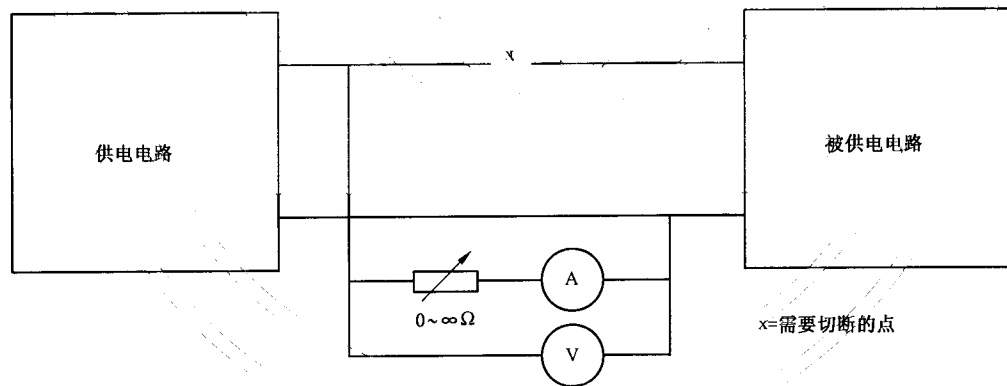
供连接导线用的开孔应当由这些导线完全填满。

通过检查和测量来检验是否合格。

20.2.3 如果设备内部防火防护外壳满足 20.2.1 和 20.2.2 的要求,则可燃性要求不适用于设备的
外部外壳,并且不适用于设备内部防火防护外壳外的元器件或零部件,除非本标准其他条款另有要求。

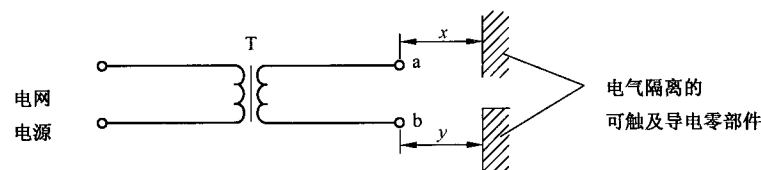
符合 20.1.2 要求的内部连线的绝缘被认为是构成内部防火外壳的一部分。

通过检查来检验是否合格。



注: 见 4.3。

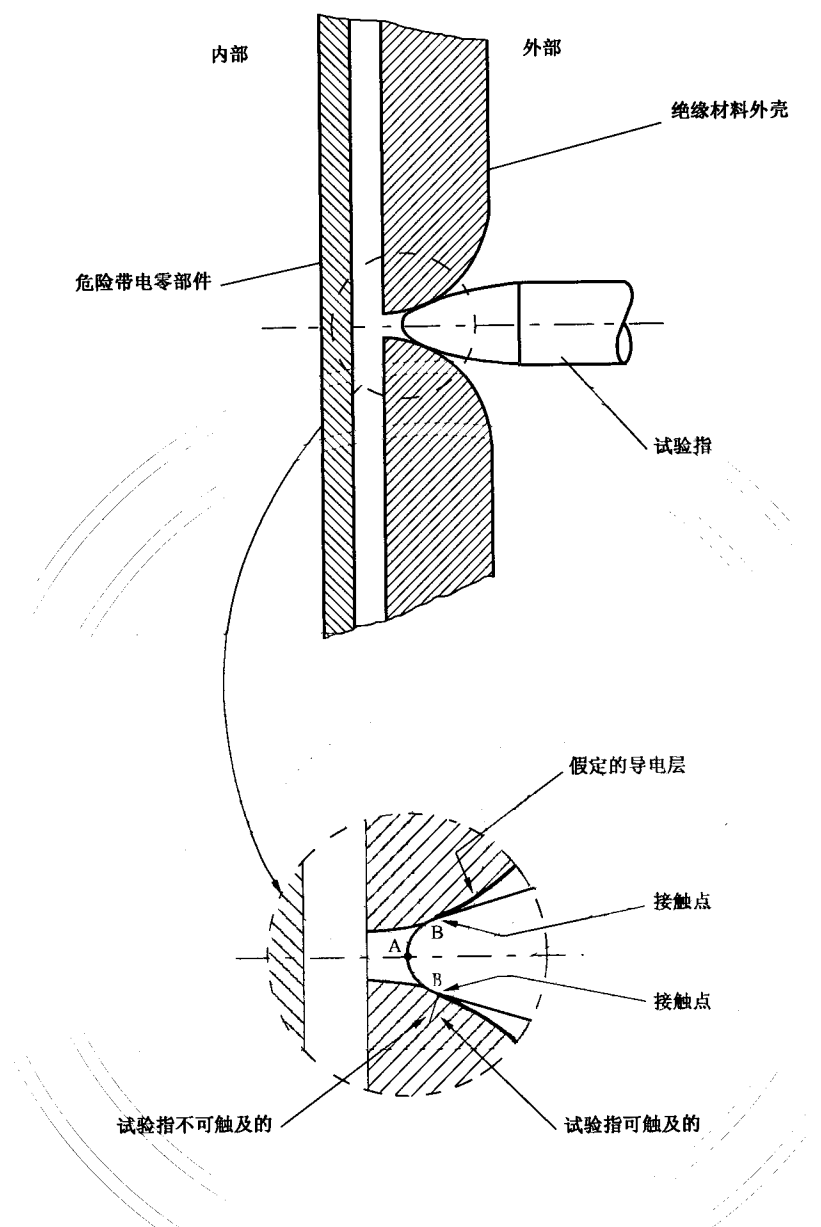
图 1 故障条件用试验电路



该图表示的是一个分离变压器 T,其中 a 点相对于 b 点是危险带电的,如果 a 和 b 位于设备内侧,在检查是否符合
8.6 要求时,要考虑距离 x 与距离 y 之和。

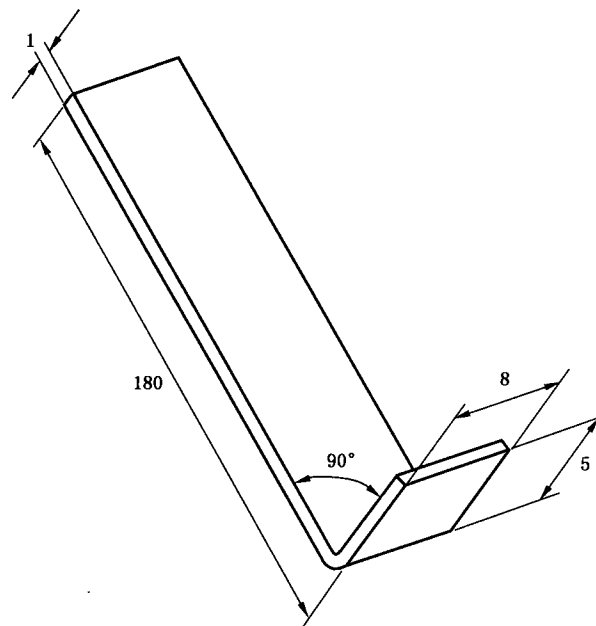
注: 见 8.6。

图 2 评价加强绝缘的示例



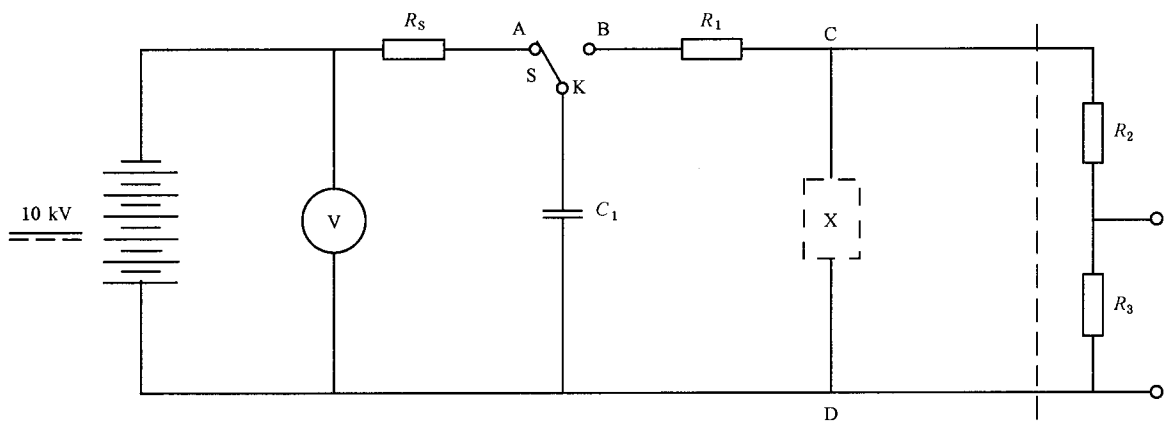
A 点用于确定可触及性(见 9.1.1.2)。
 B 点用于测量电气间隙和爬电距离(见第 13 章)。
 注：见 9.1.1.2 和 13.3.1。

图 3 可触及零部件的示例



注：见 9.1.7。

图 4 试验钩



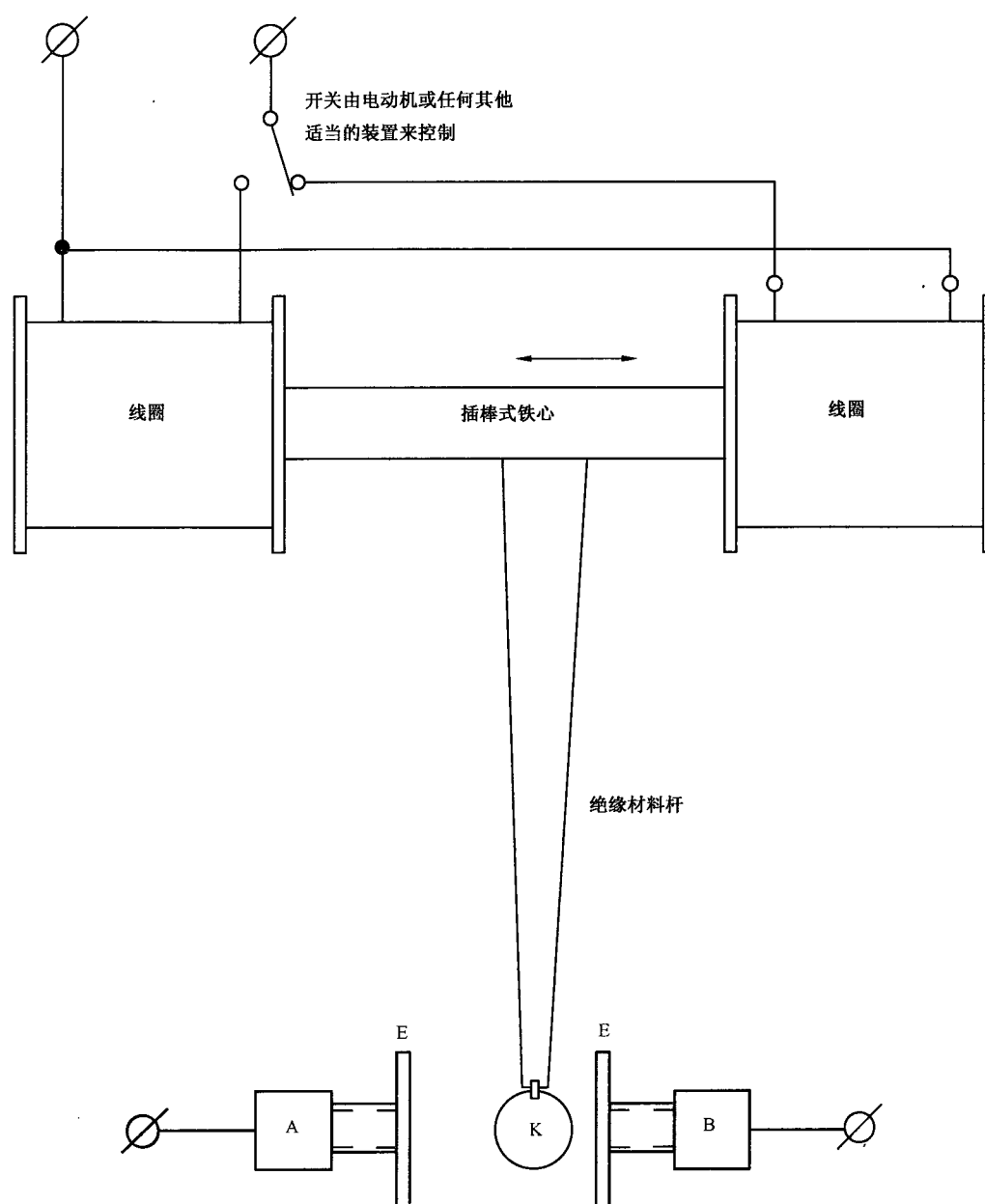
$$C_1 = 1 \text{ nF}, R_1 = 1 \text{ k}\Omega, R_2 = 100 \text{ M}\Omega, R_3 = 0.1 \text{ M}\Omega, R_s = 15 \text{ M}\Omega。$$

开关 S 是电路中的关键部件，其设计应当确保消耗在飞弧或不完善绝缘上的有效能量尽可能小。图 5b) 给出了这种开关的实例。

被试组件 X 连接到端子 C 和 D。分压器 R_2 和 R_3 可以任选，用来使接在 R_3 两端的示波器能观测被试组件两端的电压波形。分压器的补偿要确保使观测到的波形与被试组件两端的波形一致。

注：见 10.1 和 14.1。

图 5a) 电涌试验——试验电路



开关(图 5a)中的 S)由下列零部件组成:

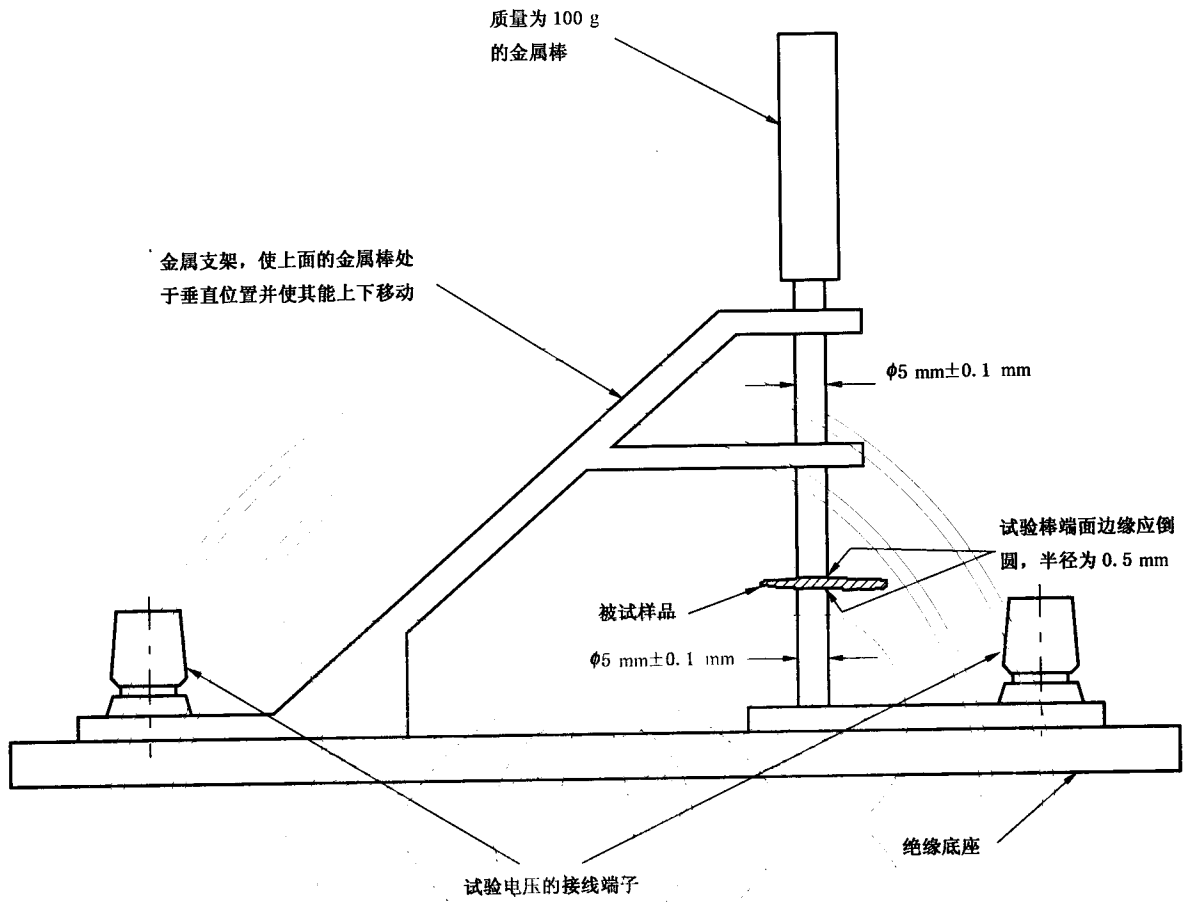
——铜柱 A 和 B 支承圆形电极 E, 两圆形电极相距 15 mm。

——K 为直径 7 mm 的黄铜球, 被支承在大约 150 mm 长的刚性绝缘材料杆上。

A、B 和 K 按图 5a)所示连接, K 通过软电线连接。

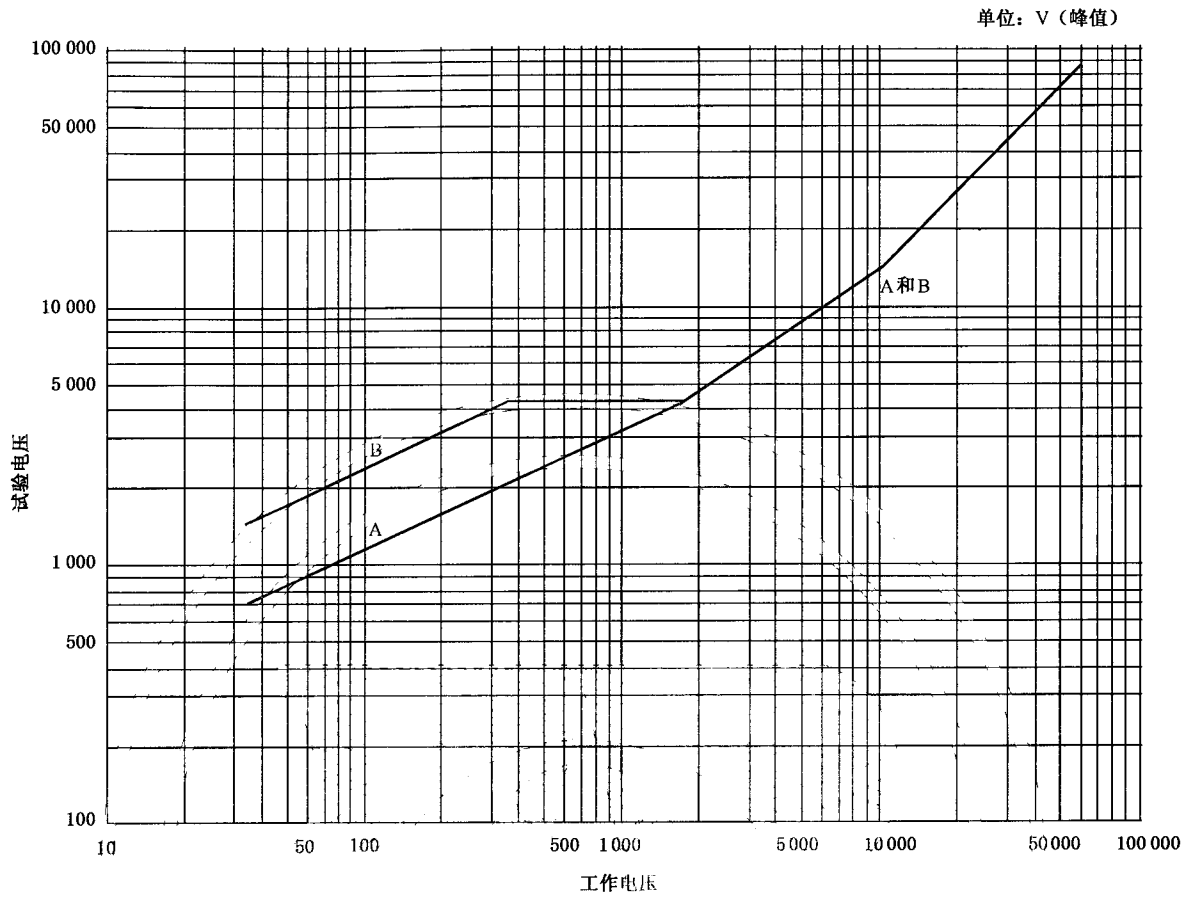
应注意避免黄铜球 K 的跳动。

图 5b) 电涌试验——用于试验电路的开关的实例



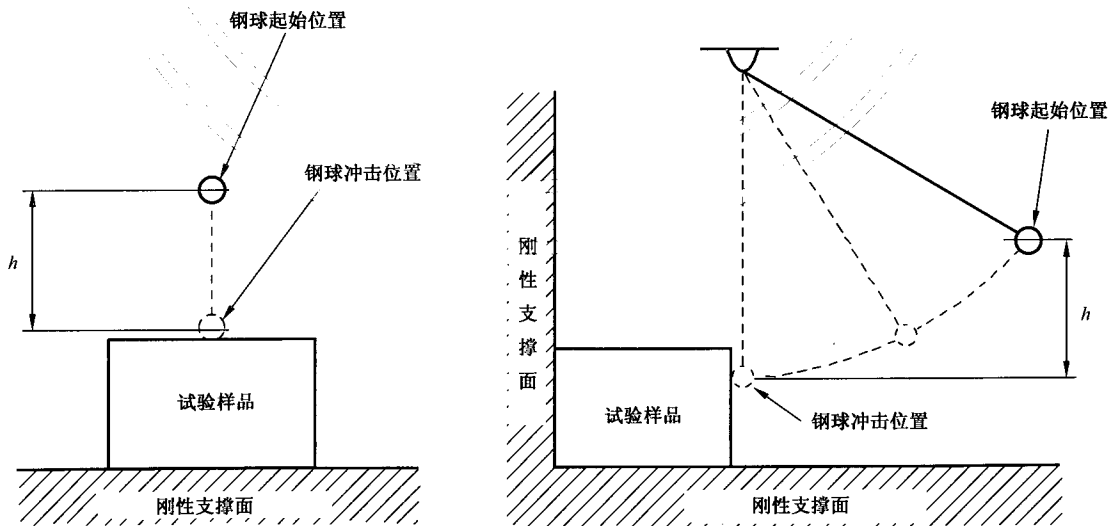
注: 见 10.3.2。

图 6 抗电强度试验装置



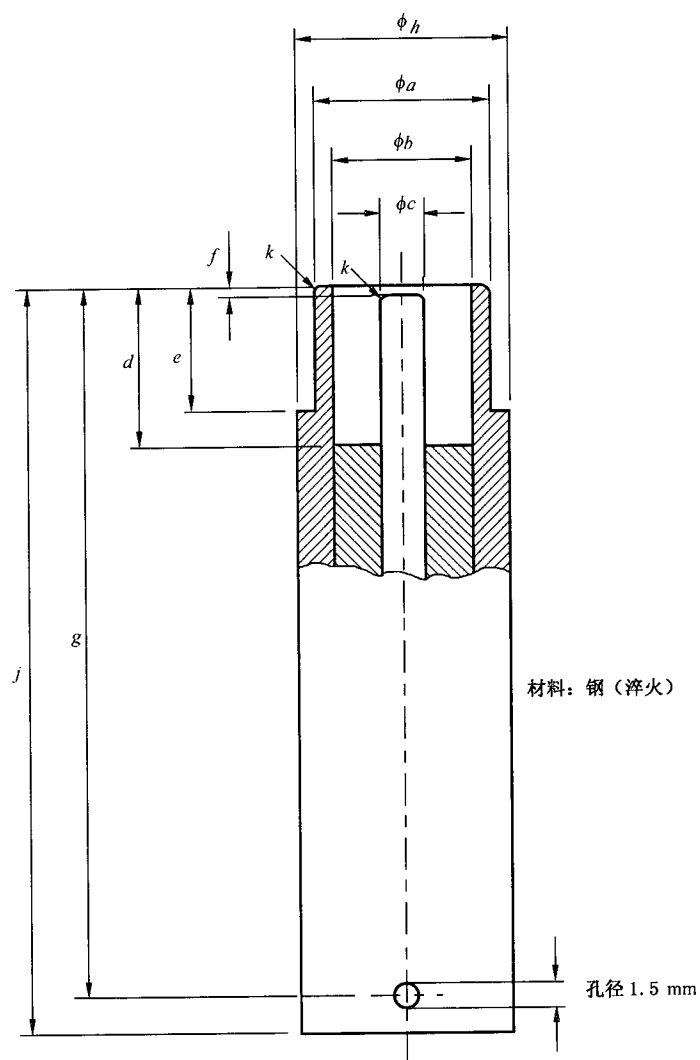
注: 见 10.3.2 和表 5。

图 7 试验电压



注: 见 12.1.3。

图 8 钢球冲击试验



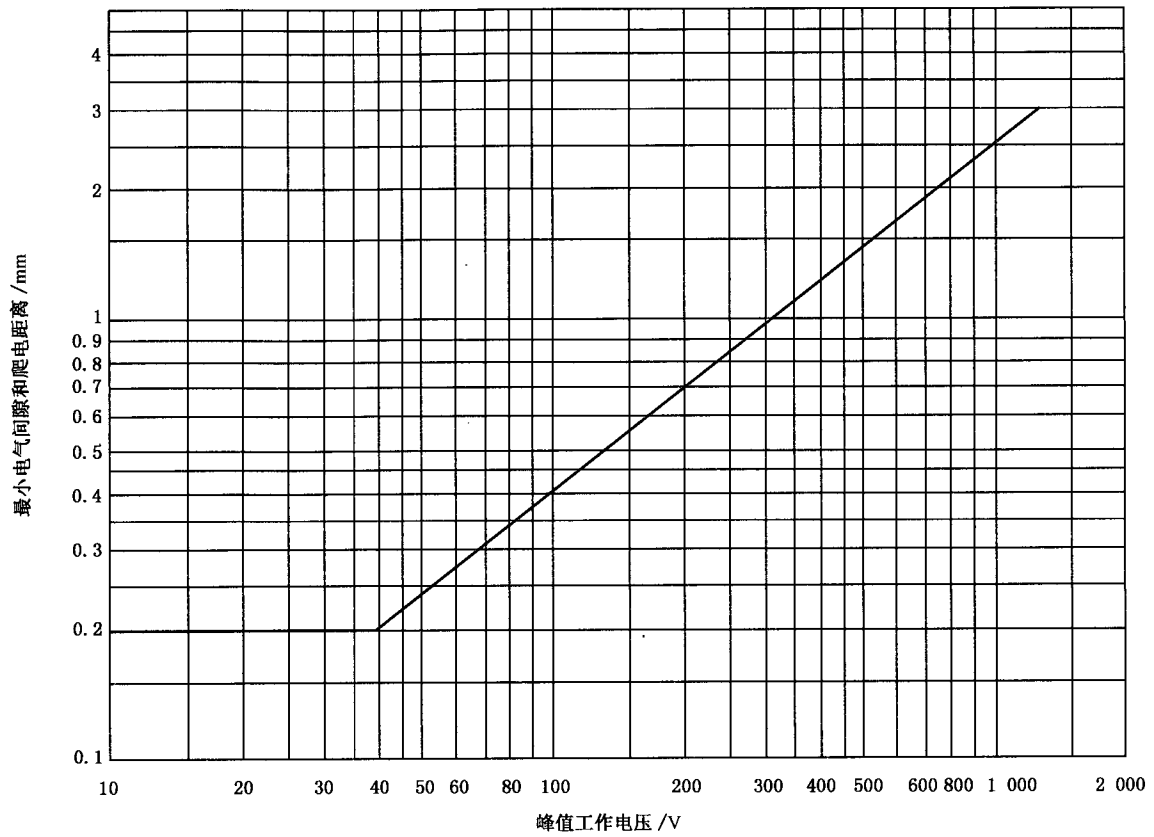
单位为毫米

<i>a</i>	<i>b</i> min.	<i>c</i>	<i>d</i> min.	<i>e</i> min.	<i>f</i>	<i>g</i>	<i>h</i>	<i>j</i>	<i>k</i> min.
9.576 ^{+0.1}	8.05	2.438 ^{-0.1}	9.1	7.112	0.8±0.4	40±0.4	12±0.4	43±0.4	0.3 半径

试验插头的插合部分符合 IEC 60169-2 [3], 图 7。

注：见 12.5。

图 9 天线同轴插座机械试验用试验插头



曲线由下列公式确定：

$$\lg d = 0.78 \lg(U/300)$$

最小值为 0.2 mm。

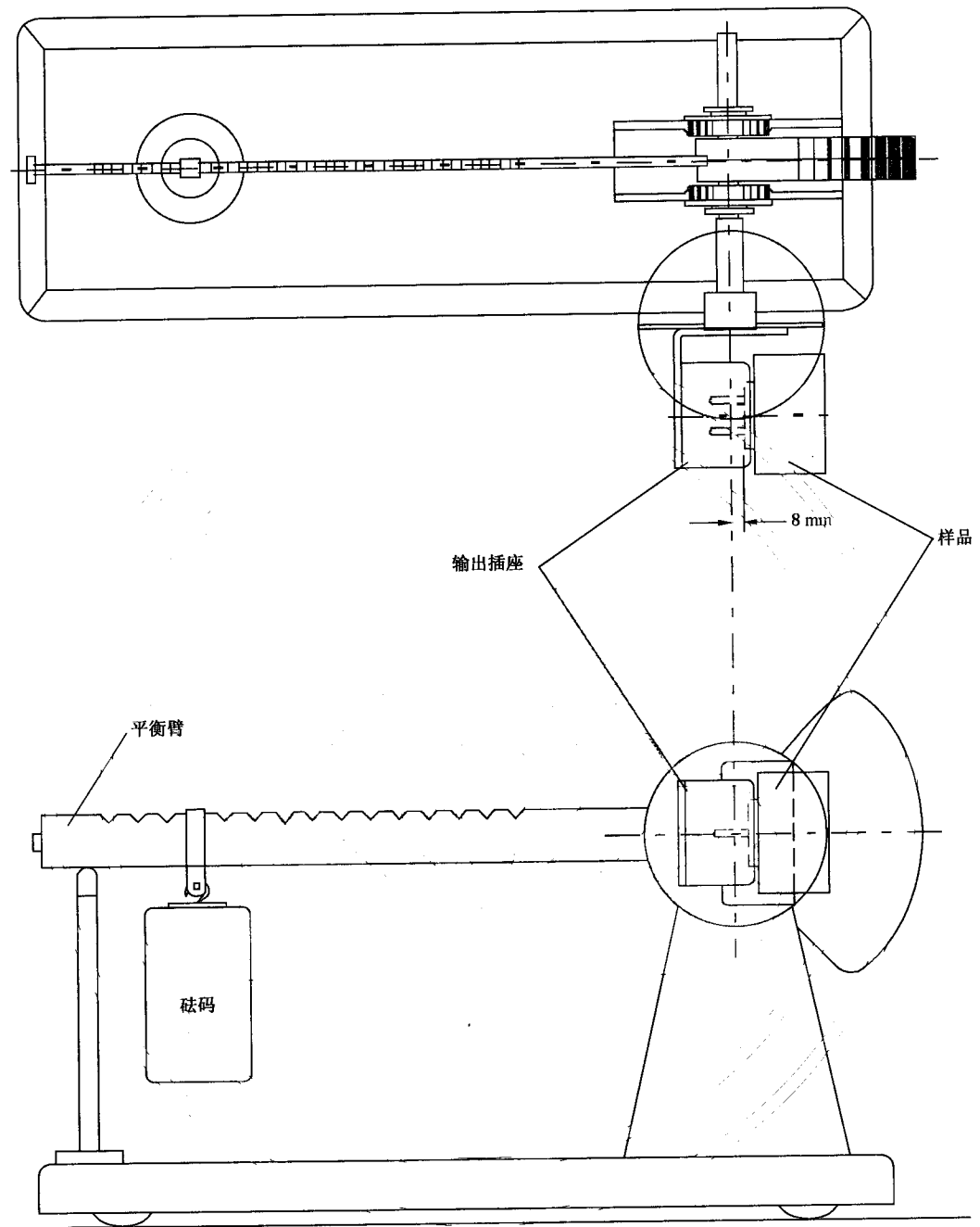
式中：

d ——距离；

U ——峰值电压，单位为伏(V)。

注：见 13.5.1。

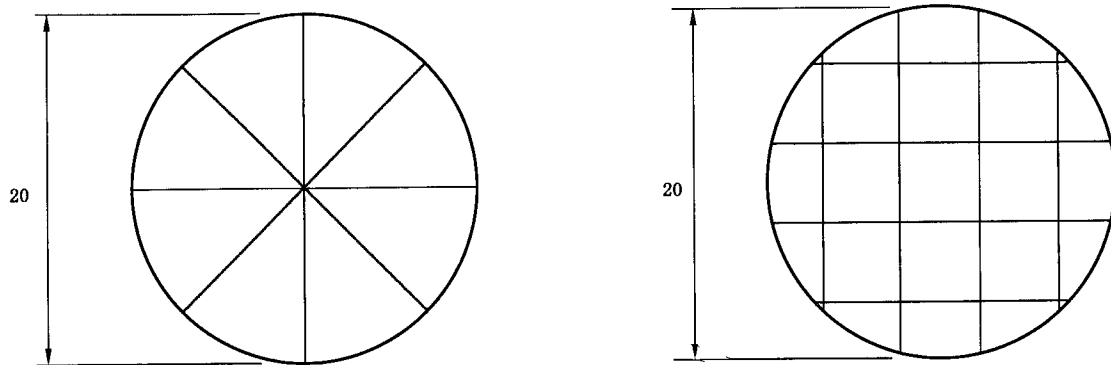
图 10 印制板上的最小电气间隙和爬电距离



注：见 15.4.1。

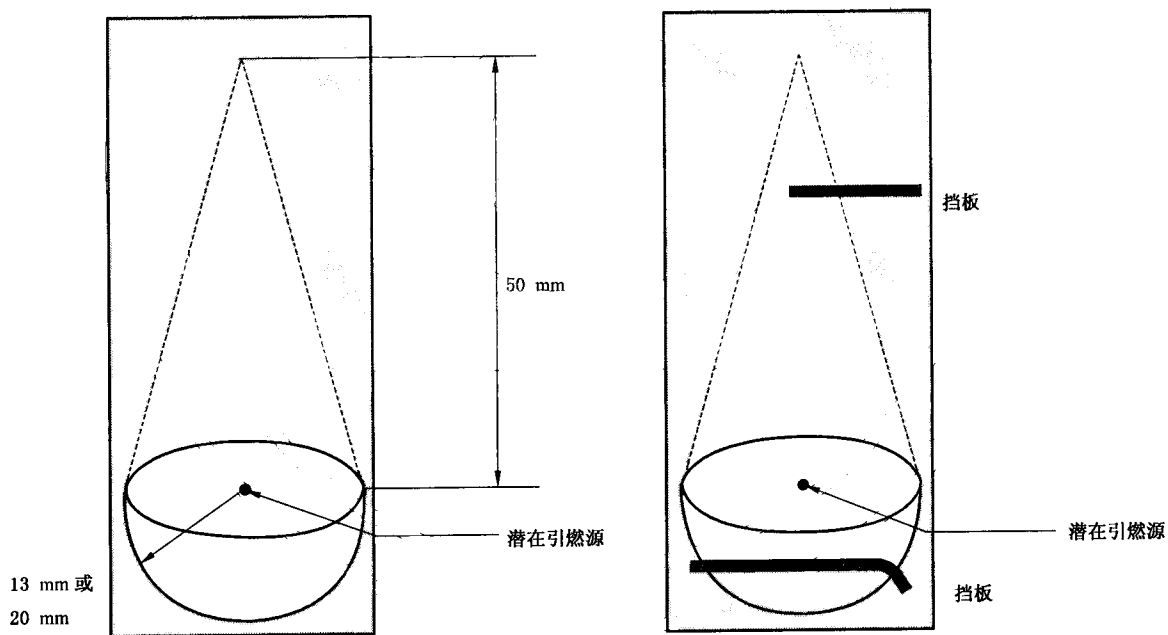
图 11 与电源插头形成一体的装置用的试验装置

单位为毫米



注：见 18.2。

图 12 爆炸试验的划痕图案



注 1：在阴影区域，20.1.4 的要求适用，但表 21 包括的要求除外。

注 2：见 20.1.4。

图 13 距潜在引燃源的距离和挡板设计的例子

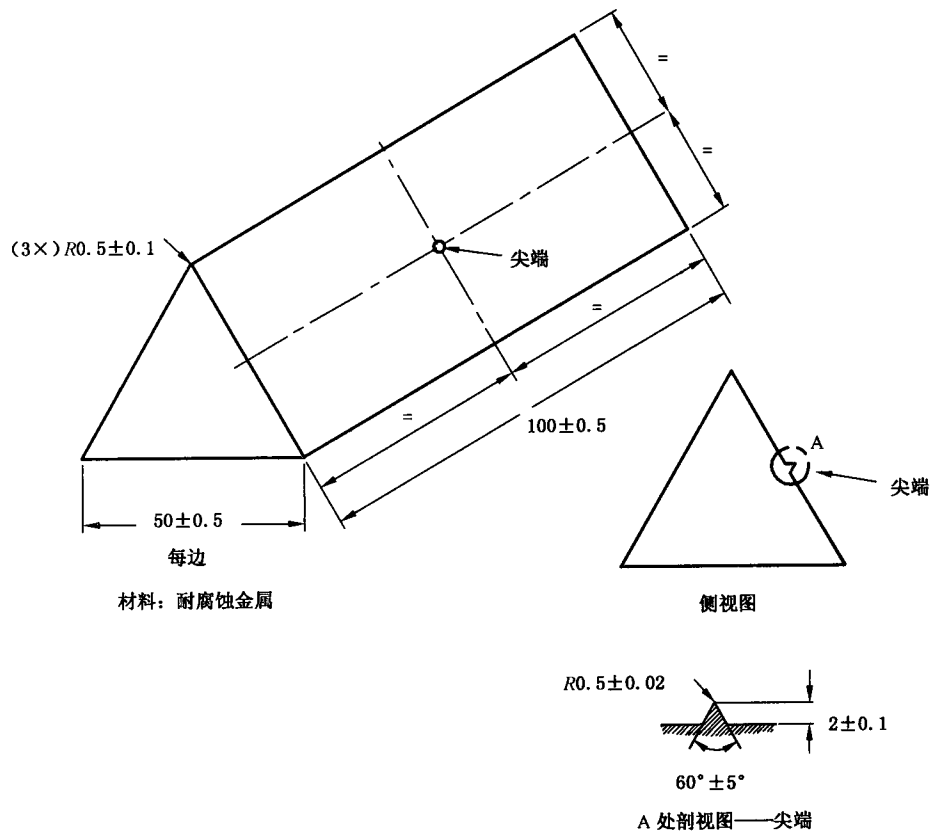


图 14 卷轴

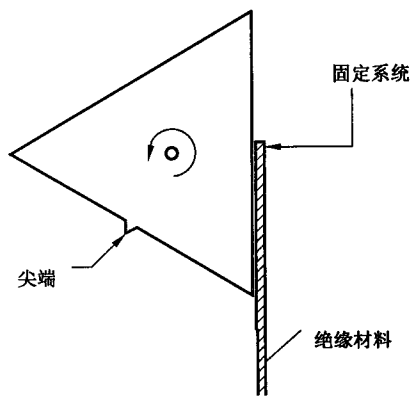
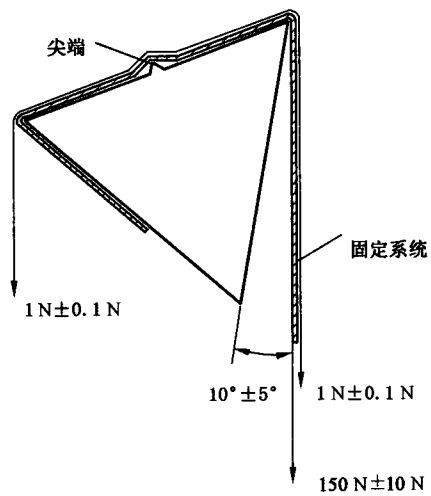


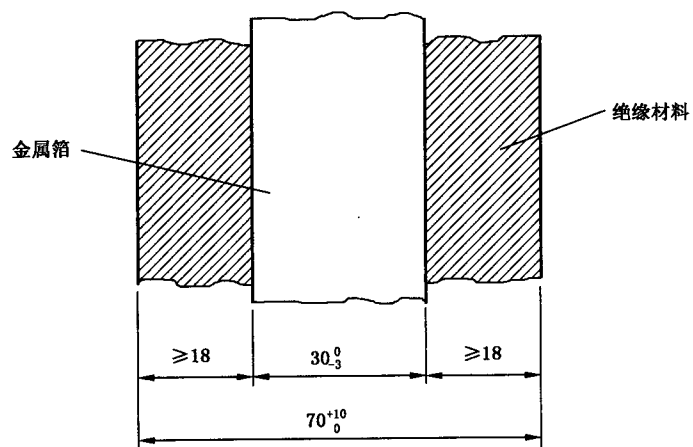
图 15 卷轴的初始位置



卷轴的最终位置由初始位置旋转 $230^\circ \pm 5^\circ$

图 16 卷轴的最终位置

单位为毫米



注 1: 图 17 与 IEC 61558-1 中图 6C 相同,图 15 和图 16 与 GB 19212.1 中图 6b 相比做了少量的修改。
 注 2: 见 8.22。

图 17 金属箔在绝缘材料上的位置

附 录 A
(规范性附录)
防水溅设备的附加要求

本标准的要求在用本附录规定的内容补充或替代后适用于防水溅的设备。

A.5 标志和使用说明书³⁾

在 5.1i) 后增加下列条款：

A.5.1 j) 防水溅

防水溅设备应当至少标有符合 GB 4208 规定的代号“IPX4”。

通过检查来检验是否合格。

A.5.4.1 a) 5.4.1a) 不适用。

A.10 绝缘要求

10.2 修改如下：

A.10.2 水溅和湿热处理

A.10.2.1 水溅处理

外壳应当提供充分的水溅防护。

通过对装有符合第 16 章要求的外接软线的设备进行下列规定的处理来检验是否合格。

设备承受 GB 4208 中 14.2.4a) 项规定的试验。

在该处理后,设备应当立即承受 10.3 的试验,而且检查结果应当表明,可能进入设备内的水不会引起本标准意义上的任何损伤;特别是,在规定了爬电距离的绝缘件上不得有水迹存在。

A.10.2.2 潮湿处理

10.2 适用,但试验持续时间为 7 d(168 h)。

3) 本附录的条款编号指的就是本标准的条款号。

附录 B
(规范性附录)
与通信网络连接的设备

本标准的要求在用本附录引用的 IEC 62151 的要求补充后,适用于在本标准范围内的、预定要与通信网络连接的设备。

注 1: 在 IEC 62151 中列出的国家采用特殊国家条件。

注 2: 要注意到这样一个事实,通信主管当局可能对与通信网络连接的设备提出附加要求。这些要求一般涉及通信网络的保护以及设备用户的保护。

IEC 62151 的第 1 章(但 1.4 除外)和第 2 章适用。

IEC 62151 的第 3 章进行下列修改后适用:

将 3.5.4 用本标准 2.4.10 的定义替代。

IEC 62151 的第 4 章适用,但 4.1.2,4.1.3 和 4.2.1.2 除外。

4.1.2 的要求应当用下列要求来替代:

在单一的 TNV-0 电路或互连的 TNV-0 电路中,在一个或多个 TNV-0 电路的任意两个导体之间,以及在任意一个这样的导体与地之间的电压均不得超过本标准 9.1.1.1a) 的规定值。

注 3: 满足上述要求、但承受通信网络过电压的电路是 TNV-1 电路。

4.1.3 的要求应当用下列要求来替代:

万一出现基本绝缘或附加绝缘的单一故障,或者出现某个元器件(不包括用双重绝缘或加强绝缘的元器件)的单一故障,在一个或多个 TNV-0 电路的任意两个导体之间,以及任意一个这样的导体与地之间的电压在 0.2 s 后均不得超过本标准 9.1.1.1a) 的规定值。此外,该电压也不得超过 11.1 规定的限值。

除 4.1.4 允许外,应当使用 4.1.3.1,4.1.3.2 或 4.1.3.3 规定的方法之一。

因此,在正常工作条件下,不符合 TNV-0 电路要求的接口电路的零部件应当是用户不可触及的零部件。

4.2.1.2 的要求应当用下列要求来替代:

注 4: 也见第 5 和 6 章。

TNV-0 电路、TNV-1 电路和可触及导电零部件与 TNV-2 电路和 TNV-3 电路的隔离应当满足下列要求:

——在正常工作条件下,在 TNV-0 电路、TNV-1 电路和可触及导电零部件上的电压不超过 4.2.1.1a) 对 TNV-1 电路规定的限值(35 V 峰值,或直流 60 V)。

——万一出现单一绝缘故障,在 TNV-0 电路、TNV-1 电路和可触及导电零部件上的电压不超过 4.2.1.1b) 对在正常工作条件下的 TNV-2 电路和 TNV-3 电路规定的限值(70 V 峰值,或直流 120 V)。但是,在 0.2 s 后,4.1.2 的电压限值(35 V 峰值,或直流 60 V)适用。

如果按表 B.1 的规定提供基本绝缘,就能满足隔离的要求,表 B.1 也给出了 6.1 适用的位置;不排除其他的解决方法。

表 B.1 TNV 电路的隔离

被隔离的零部件		隔离方法
TNV-0 电路 或可触及导电件	TNV-1 电路	6.1
	TNV-2 电路	基本绝缘
	TNV-3 电路	基本绝缘和 6.1
TNV-1 电路	TNV-2 电路	基本绝缘和 6.1
TNV-2 电路	TNV-3 电路	6.1
TNV-1 电路	TNV-3 电路	基本绝缘
TNV-1 电路	TNV-1 电路	功能绝缘
TNV-2 电路	TNV-2 电路	功能绝缘
TNV-3 电路	TNV-3 电路	功能绝缘

如果满足下列所有条件,则不要求基本绝缘:

- TNV-0 电路、TNV-1 电路或可触及导电零部件应当按本标准的规定与保护接地端子连接;以及
- 安装说明书中规定了保护接地端子应当与地做永久性连接;以及
- 如果在正常工作条件下,TNV-2 电路和 TNV-3 电路预定要承受外部产生(例如在通信网络中产生)的信号和功率,则应当进行 4.2.1.5 的试验。

经由制造厂商的选择,允许将 TNV-1 电路和 TNV-2 电路作为 TNV-3 电路来处理。在这种情况下,TNV-1 电路和 TNV-2 电路应当满足 TNV-3 电路的所有隔离要求。

通过检查和测量,以及有必要时,通过模拟例如可能会在设备中出现的元器件和绝缘故障来检验是否合格。试验前,将不满足基本绝缘要求的绝缘短路。

注 5: 如果提供了基本绝缘而且 6.1 也适用于这一绝缘,则 6.2 规定的试验电压在多数情况下高于基本绝缘的试验电压。

IEC 62151 的第 5 章在 5.3.1 进行下列修改后适用:

1.6 的值应当用 1.8 的值来代替。

IEC 62151 的第 6 章和第 7 章适用。

IEC 62151 的附录 A 到附录 C 适用。

附 录 C
(规范性附录)
宽带噪声测量用带通滤波器
(摘自 IEC 60268-1)

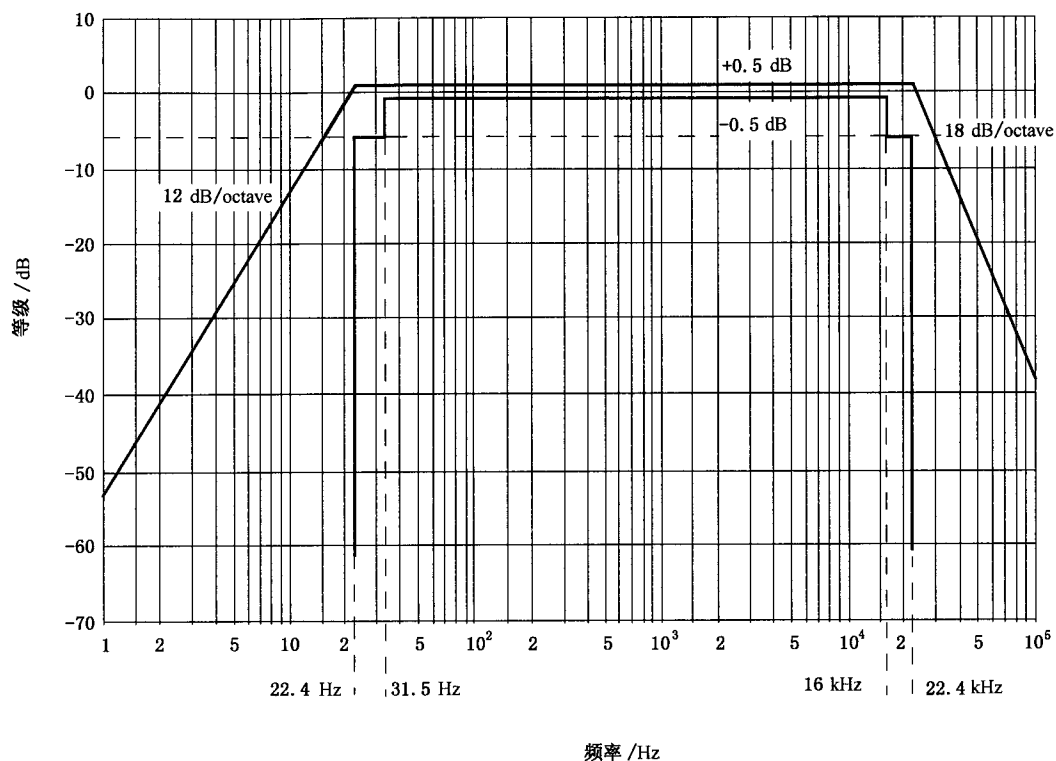


图 C.1 宽带噪声测量用带通滤波器
(幅度/频率响应限值)

宽带测量见 IEC 60268-1 中 6.1。

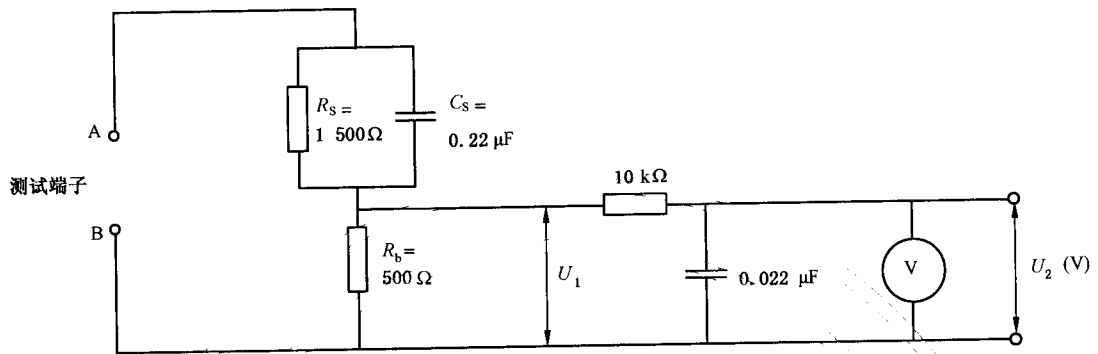
该滤波器应当是其具有的频率响应在图 C.1 所示限值范围内的带通滤波器。

带通滤波器在 22.4 Hz~22.4 kHz 之间具有大致不变的传输系数,在该频带以外,其衰减按 GB/T 3241 规定的其中中心频率为 31.5 Hz 和 16 000 Hz 的倍频程带通滤波器所规定的衰减速率衰减,其频率响应在本标准规定的限值范围内。

注 1: 要注意的是,当在高于或低于带宽极限处可能刚好有强信号时,在这种情况下,测量结果在某种程度上将取决于实际使用的滤波器的单个频率响应。

注 2: 见 4.1.6。

附录 D
(规范性附录)
接触电流的测量网络



电阻值单位为欧姆(Ω)。

V: 电压表或示波器(有效值或峰值读数)

输入电阻: $\geq 1\ \text{M}\Omega$;

输入电容: $\leq 200\ \text{pF}$;

频率范围: 分别为 $15\ \text{Hz} \sim 1\ \text{MHz}$ 和直流。

注: 在非正弦波形的情况下, 要采取适当的措施, 以便得到正确的读数。

通过将 U_2 的频率系数与 GB/T 12113 中图 F.2 的实线在不同频率下进行比较来对测量仪器校准。画出表示 U_2 与理想曲线随频率变化的偏差的校准曲线。

接触电流 = $U_2 / 500$ (峰值)

注: 见 9.1.1。

图 D.1 GB/T 12113 规定的接触电流测量网络

附录 E
(规范性附录)
电气间隙和爬电距离的测量

下列各图规定的电气间隙和爬电距离的测量方法是要用来对本标准的电气间隙和爬电距离的测量要求作出说明。

在图 E.1~图 E.10 中,其 X 的值在表 E.1 中给出。如果图中所示的距离小于 X ,则在测量爬电距离时,缝隙或沟槽的深度忽略不计。

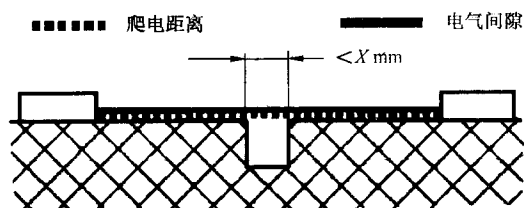
只有当要求的最小电气间隙等于或大于 3 mm 时,表 E.1 才有效。如果要求的最小电气间隙小于 3 mm, X 的值取下列较小值:

- 表 E.1 中的相应值;或
- 要求的最小电气间隙的 1/3。

表 E.1 X 的值

污染等级(见 13.1)	X/mm
1	0.25
2	1.0
3	1.5

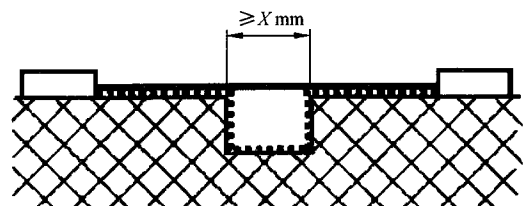
在下列各图中,电气间隙和爬电距离按下列规定的线条来表示:



条件:所要测量的通路包含有一条任意深度,宽度小于 X mm,槽壁平行或收缩的沟槽。

规则:直接跨沟槽测量爬电距离和电气间隙。

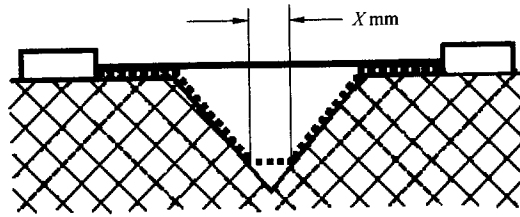
图 E.1 窄沟槽



条件:所要测量的通路包含有一条任意深度,宽度等于或大于 X mm,槽壁平行的沟槽。

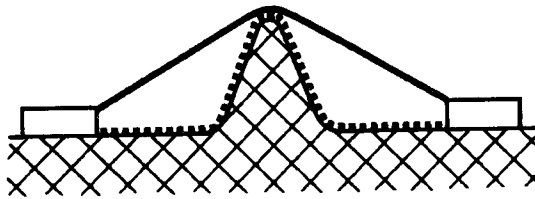
规则:电气间隙就是“视线”距离。爬电距离的路径就是沿沟槽轮廓线伸展的通路。

图 E.2 宽沟槽



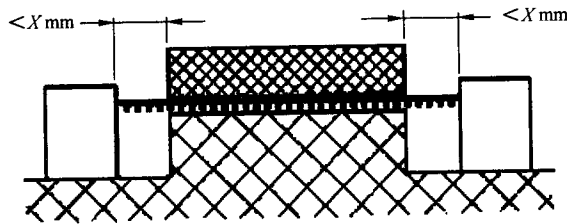
条件:所要测量的通路包含有一条内角小于 80° 和宽度大于 X mm 的 V 型沟槽。
 规则:电气间隙就是“视线”距离。爬电距离的通路就是沿沟槽轮廓线伸展的通路,但沟槽底部用 X mm 长的连线“短路”。

图 E.3 V 型沟槽



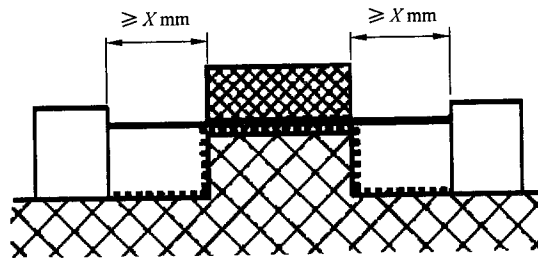
条件:所要测量的通路包含有一根肋条。
 规则:电气间隙就是越过肋条顶部最短的直达空间通路。爬电距离的路径就是沿肋条轮廓线伸展的通路。

图 E.4 肋条



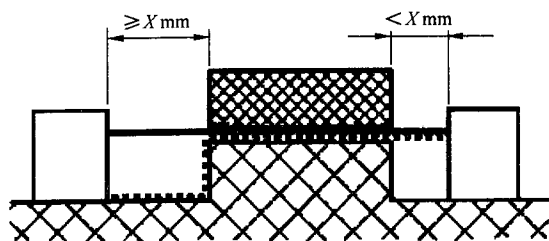
条件:所要测量的通路包含有一条未粘合的接缝,而在其两侧各有一条宽度小于 X mm 的沟槽。
 规则:电气间隙和爬电距离就是如图所示的“视线”距离。

图 E.5 带窄沟槽的未粘合接缝



条件:所要测量的通路包含一条未粘合的接缝,而在其两侧各有一条宽度等于或大于 X mm 的沟槽。
 规则:电气间隙就是“视线”距离,爬电距离就是沿轮廓线伸展的通路。

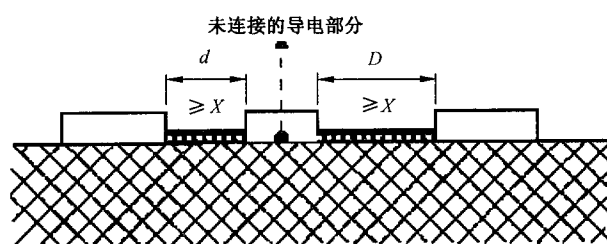
图 E.6 带宽沟槽的未粘合接缝



条件:所要测量的通路包含一条未粘合的接缝,而在其一侧有一条宽度小于 X mm 的沟槽,在另一侧有一条宽度等于或大于 X mm 的沟槽。

规则:电气间隙和爬电距离的通路如图 E.7 所示。

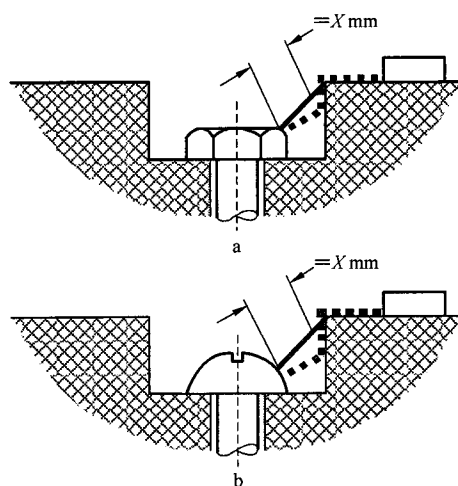
图 E.7 带窄沟槽和宽沟槽的未粘合接缝



条件:中间插有不连接的导电零部件的绝缘距离。

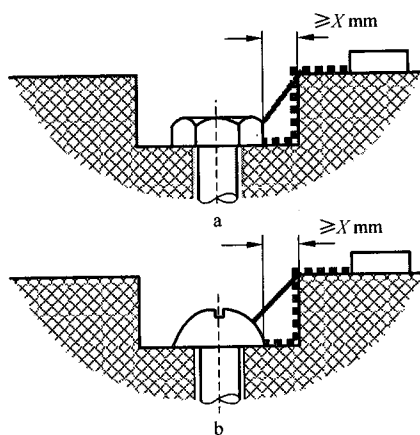
规则:电气间隙就是距离 $d+D$ 。爬电距离也是 $d+D$ 。对 d 或 D 的数值小于 X 时,其数值应视为零。

图 E.8 插入中间的、不连接的导电零部件



螺钉头与凹槽槽壁之间的空隙太窄时不必考虑该空隙。

图 E.9 窄凹槽



螺钉头与凹槽槽壁之间的空隙足够宽时必须考虑该空隙。

图 E. 10 宽凹槽

附录 F
(规范性附录)
电化学电位表

锰, 锰合金	锌, 锌合金	钢镀锡 80/ 锌 20	铁或钢镀锌	铝	钢镀镍	铝 / 锰合金	低碳钢	硬铝	铅	钢镀铬, 软焊料	钢镀铬, 12% 铬不锈钢	高铬不锈钢	铜, 铜合金	银焊料奥氏体	不锈钢	钢镀镍	银	铜镀银镀铬	银 / 金合金	碳	金, 铂	
0	0.5	0.55	0.7	0.8	0.85	0.9	1.0	1.05	1.1	1.15	1.25	1.35	1.4	1.45	1.6	1.65	1.7	1.75				锰, 锰合金
	0	0.05	0.2	0.3	0.35	0.4	0.5	0.55	0.6	0.65	0.75	0.85	0.9	0.95	1.1	1.15	1.2	1.25				锌, 锌合金
		0	0.15	0.25	0.3	0.35	0.45	0.5	0.55	0.6	0.7	0.8	0.85	0.9	1.05	1.1	1.15	1.2				钢镀锡 80/ 锌 20, 铁或钢镀锌
			0	0.1	0.15	0.2	0.3	0.35	0.4	0.45	0.55	0.65	0.7	0.75	0.9	0.95	1.0	1.05				铝
				0	0.05	0.1	0.2	0.25	0.3	0.35	0.45	0.55	0.6	0.65	0.8	0.85	0.9	0.95				钢镀镍
					0	0.05	0.15	0.2	0.25	0.3	0.4	0.5	0.55	0.6	0.75	0.8	0.85	0.9				铝锰合金
						0	0.1	0.15	0.2	0.25	0.35	0.45	0.5	0.55	0.7	0.75	0.8	0.85				低碳钢
							0	0.05	0.1	0.15	0.25	0.35	0.4	0.45	0.6	0.65	0.7	0.75				硬铝
								0	0.05	0.1	0.2	0.3	0.35	0.4	0.55	0.6	0.66	0.7				铅
									0	0.05	0.15	0.25	0.3	0.35	0.5	0.55	0.6	0.65				钢镀铬, 软焊料
										0	0.1	0.2	0.25	0.3	0.45	0.5	0.55	0.6				钢镀镍镀铬, 钢镀锡, 12% 铬不锈钢
											0	0.1	0.15	0.2	0.35	0.4	0.45	0.5				高铬不锈钢
												0	0.05	0.1	0.25	0.3	0.35	0.4				铜, 铜合金
													0	0.05	0.2	0.25	0.3	0.35				银焊料, 奥氏体 不锈钢
														0	0.15	0.2	0.25	0.3				钢镀镍
															0	0.05	0.1	0.15				银
																0	0.05	0.1				铜镀银镀铬, 银 / 金合金
																	0	0.05				碳
																					0	金, 铂

注 1: 如果两种不同的金属接触所形成的电化学电位在约为 0.6 V 以下, 则由化学作用引起的腐蚀最小。表中列出了一些常用金属的接触所形成的电化学电位, 应避免使用分界线上面的组合。

注 2: 见 15.2。

附录 G
(规范性附录)
燃烧试验方法

注：在澳大利亚和新西兰，对包括基于和 IEC 60695 [9] 的原理相一致的试验在内的灼热丝试验、针焰试验、后续试验和最终产品的后续试验采用特殊的国家条件。

G.1 如果不能提供符合 GB/T 11020 第 4 章规定的样品，则可以采用下列试验方法。

用与设备中所用最终产品相同的三个样品，按 GB/T 5169.5 的规定进行试验。

就本标准而言，要采用 GB/T 5169.5 的下列内容：

第 9 章 试验程序

——9.2

第一句用下列内容代替：

试验样品的安装方式要确保能模拟在设备中安装时所处的状态。

——9.2

第二段用下列内容代替：

试验火焰要施加到样品的几个点上，以使所有关键区域都经受到试验。

第 10 章 观察和测量。

——10.2

第二段用下列内容代替：

燃烧持续时间是指从移开试验火焰的瞬间一直到任何火焰熄灭时的间隔时间。

G.1.1 如果要求符合 GB/T 11020 规定的 V-0 级，则 GB/T 5169.5 还要采用下列内容。

第 7 章 严酷等级

施加试验火焰的时间如下：

施加试验火焰 10 s，如果样品自身维持火焰不超过 15 s，则在相同的点或任何其他的点上再施加试验火焰 1 min，如果样品自身维持火焰仍不超过 15 s，则在相同的点或任何其他的点上再施加试验火焰 2 min。

第 11 章 试验结果评定

现行条文用下列内容代替：

第一次施加试验火焰后，试验样品不得完全燃尽。任一次施加试验火焰后，任何样品的燃烧持续时间不得超过 15 s，且平均燃烧时间不超过 10 s，薄棉纸不起燃，白松木板也不炭化。

G.1.2 如果要求符合 GB/T 11020 规定的 V-1 级，则 GB/T 5169.5 还要采用下列内容。

第 7 章 严酷等级

施加试验火焰的时间如下：

施加试验火焰 10 s，如果样品自身维持火焰不超过 30 s，则在相同的点或任何其他的点上再施加试验火焰 1 min，如果样品自身维持火焰仍不超过 30 s，则在相同的点或任何其他的点上再施加试验火焰 2 min。

第 8 章 预处理(仅适用于 14.4.1 的组件)

现行条文用下列内容代替：

样品在温度为 $100\text{ }^{\circ}\text{C} \pm 2\text{ }^{\circ}\text{C}$ 的高温箱中放置 2 h。

第 11 章 试验结果评定

现行条文用下列内容代替：

第一次施加试验火焰后，试验样品不得完全燃尽。任一次施加试验火焰后，自身维持火焰应当在

30 s 内熄灭,薄棉纸不起燃,白松木板也不炭化。

G.1.3 如果要求符合 GB/T 11020 规定的 V-2 级,则 GB/T 5169.5 还要采用下列内容。

第 7 章 严酷等级

施加试验火焰的时间如下:

施加试验火焰 10 s,如果样品自身维持火焰不超过 30 s,则在相同的点或任何其他的点上再施加试验火焰 1 min,如果样品自身维持火焰仍不超过 30 s,则在相同的点或任何其他的点上再施加试验火焰 2 min。

第 11 章 试验结果评定

现行条文用下列内容代替:

第一次施加试验火焰后,样品不得完全燃尽。任一次施加试验火焰后,自身维持火焰应当在 30 s 内熄灭。

G.1.4 如果要求符合 GB/T 11020 规定的 HB75 或 HB40 级,则采用 GB/T 5169.16 的下列内容。

从测试样品最薄处裁出三条样品,长度为 125 mm ± 5 mm,宽度为 13 mm ± 0.5 mm,按 GB/T 5169.16 第 8 章试验方法 A 进行试验。

材料应当按 GB/T 5169.16 中 8.4 的规定,分别定为 HB75 或 HB40 级。

G.2 按 GB/T 5169.5 的规定来检验电缆和绝缘导线是否合格。

就本标准而言,采用 GB/T 5169.5 的下列内容。

第 7 章 严酷等级

施加试验火焰的时间如下:

- 第一个样品:10 s;
- 第二个样品:60 s;
- 第三个样品:120 s。

第 9 章 试验程序

——9.2 增加下列内容:

支撑起燃烧器,使其轴线与垂直方向成 45°。电缆或导线与垂直方向也保持 45°,而其轴线所在垂直平面与燃烧器所在垂直平面成正交。

——9.3 用下列内容代替:

设备中所使用的各种类型的电缆或导线,均要取 3 个样品进行试验。例如:有金属屏蔽和套管的电缆。

第 10 章 观察和测量

第二段用下列内容代替:

燃烧持续时间是指从试验火焰移开瞬间一直到任何火焰熄灭时的间隔时间。

第 11 章 试验结果评定

现行条文用下列内容代替:

试验期间,绝缘材料的任何燃烧应当稳定且无明显的蔓延。在试验火焰移开后,任何火焰应当在 30 s 内自行熄灭。

G.3 挡板应当符合下列要求。

取 3 个样品进行如下试验:

1) 对非金属挡板,每一个样品水平放置,按 GB/T 5169.5 从下方 45°角施加针焰火焰。

火焰顶部应当施加在下列规定的位置:

- a) 考虑到在设备中挡板与潜在引燃源之间的位置和距离,施加到设备所用的挡板易被引燃的位置上。或者
- b) 施加到具有相同厚度并由相同材料制成的样品板中央的下表面。

火焰在同一位置施加 60 s。

针焰火焰不得烧穿试验样品,试验结束后,样品上不得有孔洞。

不允许出现不合格。

- 2) 对无论何种材料的挡板开孔,图 13 所示的要求适用,除非 GB/T 5169.5 的针焰火焰不可能烧穿挡板。

按上述 1)规定的试验来检验是否合格。挡板上的开孔在试验结束后不得有变化。不允许出现不合格。

附 录 H
(规范性附录)
无需隔层绝缘的绝缘绕组线
(见 8.17)

本附录规定了其绝缘可以用来为无需隔层绝缘的绕组组件提供基本绝缘、附加绝缘、双重绝缘或加强绝缘的绕组线。

本附录适用于直径从 0.05 mm~5.0 mm 的圆绕组线。

H.1 暂缺

H.2 型式试验

绝缘绕组线应当通过下列型式试验,除非另有规定,试验应当在温度 15 °C~35 °C 之间,相对湿度在 45%~75%之间的条件下进行。

H.2.1 抗电强度

按 GB/T 4074.5 中 4.4.1(对双绞线)的规定制备试验样品。然后样品承受本标准 10.3 的相关试验,但不进行 10.2 的潮湿处理,试验电压应当不小于本标准表 5 相应电压的 2 倍,但至少为:

- 对加强绝缘,6 kV 有效值或 8.4 kV(峰值);或者
- 对基本绝缘或附加绝缘,3 kV 有效值或 4.2 kV(峰值)。

H.2.2 柔韧性和附着性

GB/T 4074.3 中 5.1.1 的试验 8,但使用表 H1 的卷轴直径。

然后按 GB/T 4074.3 中 5.1.1.4 的规定检查试验样品,接着进行本标准 10.3 的相关试验,但不进行 10.2 的潮湿处理,试验电压施加在绝缘绕组线和卷轴之间。该试验电压不得小于本标准表 5 中的相应电压,但至少为:

- 对加强绝缘,3 kV 有效值或 4.2 kV(峰值);或者
- 对基本绝缘或附加绝缘,1.5 kV 有效值或 2.1 kV(峰值)。

表 H.1 卷轴直径

导体标称直径/mm	卷轴直径/mm
0.05~0.34	4.0±0.2
0.35~0.49	6.0±0.2
0.50~0.74	8.0±0.2
0.75~2.49	10.0±0.2
2.50~5.00	导体直径的 4 倍 ^a
^a 按 IEC 60317-43 的规定。	

在卷轴上缠绕绝缘绕组线时要对绝缘绕组线施加拉力,该拉力根据导线直径按相当于 118 MPa±10%(118 N/mm²±10%)来计算。

H.2.3 热冲击

GB/T 4074.6 的试验 9,接着按本标准表 5 进行抗电强度试验,但试验电压施加在绝缘绕组线和卷轴之间。该试验电压不得小于本标准表 5 中的相应电压,但至少为:

- 对加强绝缘,3 kV 有效值或 4.2 kV(峰值);或者
- 对基本绝缘或附加绝缘,1.5 kV 有效值或 2.1 kV(峰值)。

高温箱的温度为表 H.2 中绝缘热分级的相关温度。

卷轴直径和在卷轴上缠绕绝缘绕组线时对绝缘绕组线施加的拉力按 H.2.2 的规定。

样品从高温箱取出后,在室温下进行抗电强度试验。

表 H.2 高温箱温度

热分级	A (105)	E (120)	B (130)	F (155)	H (180)
高温箱温度/°C	200±5	215±5	225±5	240±5	260±5

H.2.4 弯曲后抗电强度的保持

按上述 H.2.2 的规定制备 5 个样品并按下列规定进行试验。每个样品从卷轴上取下,放入一个容器内,放置的位置应当能使样品的周围至少有 5 mm 厚的金属珠。样品中导体的两端应当足够长,以避免发生飞弧。金属珠的直径不得大于 2 mm,而且应当由不锈钢球、镍球或镀镍铁球组成。金属珠要轻轻地倒入容器,直到被试样品至少被覆盖有 5 mm 厚的金属珠。金属珠应当定期用合适的溶剂清洗(如 1,1,1-三氯乙烷)。

注:上述试验程序摘自 IEC 60851-5 第二版包括修订件 1 的 4.6.1c),现已取消,在该标准的第三版中已不包括该试验程序。

试验电压不得小于本标准表 5 中的相应电压,但至少为:

- 对加强绝缘,3 kV 有效值或 4.2 kV(峰值);或者
- 对基本绝缘或附加绝缘,1.5 kV 有效值或 2.1 kV(峰值)。

试验电压施加在金属珠和导体之间。

H.3 制造期间的试验

绝缘绕组线制造厂商应当在制造期间按 H.3.1 和 H.3.2 的规定对绝缘绕组线进行抗电强度试验。

H.3.1 例行试验

例行试验的试验电压应当为本标准表 5 中的相应电压,最小值为:

- 对加强绝缘,3 kV 有效值或 4.2 kV(峰值);或者
- 对基本绝缘或附加绝缘,1.5 kV 有效值或 2.1 kV(峰值)。

H.3.2 抽样试验

双绞线样品应当按 IEC 60851-5,4.4.1 的规定进行试验,最小击穿电压应当为本标准中表 5 相应电压的 2 倍,但不得小于:

- 对加强绝缘,6 kV 有效值或 8.4 kV(峰值);或者
- 对基本绝缘或附加绝缘,3 kV 有效值或 4.2 kV(峰值)。

附录 J

(规范性附录)

确定最小电气间隙的替换方法

本附录规定了与 13.3 有关的确定最小电气间隙的替换方法。

这里不用抗电强度试验来验证电气间隙。

J.1 确定最小电气间隙的程序摘要

注：基本绝缘、附加绝缘和加强绝缘的最小电气间隙，无论是在初级电路中还是其他电路中，均取决于要求的耐压。

该要求的耐压又取决于正常工作电压(包括由于内部电路，如开关电源产生的重复峰值电压)和由于外部瞬态电压产生的非重复过电压这两者的综合影响。

为确定每一个要求的电气间隙的最小值，应当采用下列步骤：

- a) 测量所考虑的电气间隙上的峰值工作电压。
- b) 如果设备由电网电源供电：
 - 确定电网电源的瞬态电压(J.2)；以及
 - 计算标称交流电网电源电压的峰值。
- c) 使用 J.4a) 的规则和上述电压值，按交流电网电源瞬态电压和内部瞬态电压来确定要求的耐压，如果没有来自通信网络的瞬态电压，则到步骤 g)。
- d) 如果设备要与通信网络连接，则要确定通信网络的瞬态电压(J.3)。
- e) 用通信网络瞬态电压和 J.4b) 的规则，按通信网络瞬态电压来确定要求的耐压，如果没有电网电源瞬态电压和内部瞬态电压，则到步骤 g)。
- f) 使用 J.4c) 的规则来确定总的要求的耐压。
- g) 用要求的耐压值来确定最小电气间隙(第 J.6 章)。

J.2 确定电网电源瞬态电压

对要由交流电网电源供电的设备，其电网电源瞬态电压值取决于过电压类别和交流电网电源电压的标称值。通常，预定要与交流电网电源连接的设备的电气间隙应当按过电压类别 II 的电网电源瞬态电压来设计。

电网电源瞬态电压的适用值应当根据过电压类别和标称交流电网电源电压使用表 J.1 来确定。

表 J.1 电网电源瞬态电压

标称交流电网电源电压/V(有效值) 相线—中线 (小于或等于)	电网电源瞬态电压/V(峰值)	
	过电压类别	
	I	II
50	330	500
100	500	800
150 ^a	800	1 500
300 ^b	1 500	2 500
600 ^c	2 500	4 000

表 J.1 (续)

标称交流电网电源电压/V(有效值) 相线—中线 (小于或等于)	电网电源瞬态电压/V(峰值)	
	过电压类别	
	I	II
注 1: 在挪威, 由于使用 IT 配电系统, 考虑到电网电源电压等于线-线电压, 在单一接地故障的情况下将保持 230 V。		
注 2: 在日本, 标称 100 V 系统的电网电源瞬态电压应当从表的 150 V 行中选取。		
^a 包括 120/208 V 或 120/240 V。 ^b 包括 230/400 V 或 277/480 V。 ^c 包括 400/690 V。		

J.3 确定通信网络瞬态电压

如果对所考虑的通信网络, 其通信网络瞬态电压是未知的, 则应当按下列规定来选取:

- 如果与通信网络连接的电路是 TNV-1 电路或 TNV-3 电路, 1 500 V(峰值); 以及
- 如果与通信网络连接的电路是 TNV-0 电路或 TNV-2 电路, 800 V(峰值)。

J.4 确定要求的耐压

a) 电网电源瞬态电压和内部瞬态电压

——承受未衰减的电网电源瞬态电压、与电网电源导电连接的电路:

在这种电路中, 来自通信网络的瞬态电压的影响忽略不计, 而下列规则应当适用:

规则 1) 如果峰值工作电压(U_{po}) 小于标称交流电网电源电压的峰值, 则要求的耐压就是按 J.2 确定的电网电源瞬态电压;

$$U_{\text{要求的耐压}} = U_{\text{电网电源瞬态电压}}$$

规则 2) 如果峰值工作电压(U_{po}) 大于标称交流电网电源电压的峰值, 则要求的耐压就是按 J.2 确定的电网电源瞬态电压, 加上峰值工作电压与表 J.1 的标称交流电网电源电压的峰值之差。

$$U_{\text{要求的耐压}} = U_{\text{电网电源瞬态电压}} + U_{po} - U_{\text{电网电源电压峰值}}$$

——其供电电路与电网电源导电连接的、承受未衰减的电网电源瞬态电压、不与电网电源导电连接的电路:

在这种电路中, 要求的耐压应当按下列方法确定, 忽略来自通信网络的瞬态电压的影响。

上述规则 1) 和规则 2) 适用, 但按 J.2 确定的电网电源瞬态电压用下列电压中小一个等级的电压代替: 330, 500, 800, 1 500, 2 500, 4 000 V(峰值)。

然而, 对不与电网电源导电连接的浮地电路, 这种减小是不允许的, 除非该电路是在具有保护接地端子的设备中, 而且用符合 15.2 规定连接到保护接地端子的接地金属屏蔽层与设备中和电网电源导电连接的电路隔离。

另一种可供选择的方法是, 上述规则 1) 和规则 2) 适用, 但要将通过测量确定的电压(见 J.5a)) 作为电网电源瞬态电压。

——不承受未衰减的电网电源瞬态电压、与电网电源导电连接的和不与电网电源导电连接的电路:

在这种电路中,忽略来自任何通信网络的瞬态电压的影响,要求的耐压按下列方法确定。上述规则 1)和规则 2)适用,但要将通过测量确定的电压(见 J. 5a))作为电网电源瞬态电压。

——由具有容性滤波的直流电源供电、不与电网电源导电连接的电路:

在任何接地的、由具有容性滤波的直流电源供电、不与电网电源导电连接的电路中,应当认为要求的耐压就等于直流电压。

b) 通信网络瞬态电压

如果只涉及来自通信网络的瞬态电压,要求的耐压就是按第 J. 3 章确定的通信网络瞬态电压,除非在按 J. 5b)的规定试验时测得较低等级的瞬态电压。

c) 瞬态电压的组合

如果涉及 a)和 b)两种瞬态电压,则要求的耐压就是这两个电压中较大者。不应将这两个值相加。

J. 5 瞬态电压等级的测量

只有在需要确定跨在任何电路的电气间隙上的瞬态电压是否由于设备内诸如滤波器的影响而低于标称瞬态电压时,才进行下列试验。测量跨电气间隙上的瞬态电压要使用下列试验程序。

试验期间,设备要连接到其单独的电源设备(如果有)上,但不要连接到电网电源上,也不要连接到任何通信网络上,而且与电网电源导电连接的电路中的任何电涌抑制器均要断开。

将电压测量装置跨接在所考虑的电气间隙上。

a) 为了测量由于电网电源过电压引起的瞬态电压的降低等级,要使用附录 K 的脉冲试验发生器来产生 $1.2/50 \mu\text{s}$ 的脉冲,其 U_0 等于按 J. 2 确定的电网电源瞬态电压。

按适用的情况,在下列各点之间施加 3~6 个交替极性的脉冲,脉冲间隔时间至少 1 s:

- 相线和相线;
- 所有相线连在一起和中线;
- 所有相线连在一起和保护地;
- 中线和保护地。

b) 为了测量由于通信网络过电压引起的瞬态电压的降低等级,要使用附录 K 的脉冲试验发生器来产生 $10/700 \mu\text{s}$ 的脉冲,其 U_0 等于按第 J. 3 章确定的通信网络的瞬态电压。

在下列每一个具有单一接口型的通信网络连接点之间施加 3~6 个交替极性的脉冲,脉冲间隔时间至少 1 s:

- 接口中的每对端子(例如 A 和 B 或接头和环路);
- 单一接口型的所有端子连在一起和地。

对相同的电路,只试验其中的一组电路。

J. 6 最小电气间隙的确定

使用按 J. 4 确定的要求的耐压值,每一个电气间隙应当符合表 J. 2 规定的最小尺寸。

预定在海拔 2 000 m 以上至 5 000 m 使用的设备,其最小电气间隙在表 J. 2 的基础上还要乘以 GB/T 16935.1 的表 A. 2 给出的对应海拔高度 5 000 m 的倍增系数 1.48。预定在海拔 5 000 m 以上使用的设备,其最小电气间隙应当乘以 GB/T 16935.1 的表 A. 2 给出的相应的倍增系数。

规定的电气间隙不适用于恒温器、热切断器、过载保护装置、微隙结构的开关以及空气间隙随触点变化的类似元器件的触点之间的空气间隙。

注 1: 对于断开装置触点之间的空气间隙,见 8.19.1。

注 2: 电气间隙不能由于制造误差或由于在制造、运输和正常使用时可能遇到的搬动、冲击和振动出现变形而减小到小于最小规定值。

表 J.2 最小电气间隙

单位为毫米

要求的耐压/V(峰值或直流)	最小电气间隙	
	基本绝缘和附加绝缘	加强绝缘
≤400	0.2 (0.1)	0.4 (0.2)
800	0.2 (0.1)	0.4 (0.2)
1 000	0.3 (0.2)	0.6 (0.4)
1 200	0.4 (0.3)	0.8 (0.6)
1 500	0.8 (0.5)	1.6 (1)
2 000	1.3 (1)	2.6 (2)
2 500	2 (1.5)	4 (3)
3 000	2.6 (2)	5.2 (4)
4 000	4 (3)	6
6 000	7.5	11
8 000	11	16
10 000	15	22
12 000	19	28
15 000	24	36
25 000	44	66
40 000	80	120
50 000	100	150
60 000	120	180
80 000	173	260
100 000	227	340

注 1: 除了 J.4a) 中的与电网电源导电连接的电路以外, 允许在最靠近的两点之间使用线性内插法, 所计算出的最小电气间隙值要进位到小数点后 1 位。

注 2: 只有在制造时执行质量控制程序(这种程序的例子在附录 M 中给出), 括号中的数值才适用。特别是, 对双重绝缘和加强绝缘, 应当承受例行抗电强度试验。

注 3: 如果电气间隙的通路属于下列情况, 则对不与电网电源导电连接的电路, 不要求符合 8.4 mm 或更大的电气间隙值。

——完全穿过空气; 或者

——全部或部分沿材料组别 I (CTI. 600) 的绝缘材料表面;

以及所涉及的绝缘通过 10.3 的抗电强度试验, 使用的试验电压为:

——有效值等于 1.06 倍峰值工作电压的交流试验电压; 或者

——等于上述规定的交流试验电压峰值的直流试验电压。

如果电气间隙的通路部分沿非材料组别 I 的材料表面, 则仅在空气间隙上进行抗电强度试验。

考虑附录 E,通过测量来检验是否合格。

下列条件适用。

运动部件要处于其最不利的位置上。

当测量绝缘材料外壳上通过外壳沟槽或开孔的电气间隙时,要认为可触及表面就象覆盖有金属箔那样,用符合 GB/T 16842 试具 B(见 9.1.1)的试验指,在不施加明显的力就能触及到的地方是导电的(见图 3,B 点)。

在测量电气间隙时,要施加 13.3.1 的试验作用力。

附 录 K
(规范性附录)
脉冲试验发生器
(见 13.3.4 和附录 J 的 J.5)

在图 K.1 中,使用表 K.1 的组件数值的电路用来产生脉冲电压,初始状态,电容器 C_1 被充电至电压 U_c 。

供产生 10/700 μs (10 μs 上升时间,700 μs 衰减时间)脉冲电压用的脉冲试验电路是 ITU-T 建议 K.17 规定的、用来模拟通信网络中雷电干扰的试验电路。

供产生 1.2/50 μs (1.2 μs 上升时间,50 μs 衰减时间)脉冲电压用的脉冲试验电路是 ITU-T 建议 K.21 规定的、用来模拟配电系统中瞬态电压的试验电路。

脉冲波形是指在开路条件下的波形,在不同的负载条件下脉冲波形是各不相同的。

注:由于大量的电荷贮存在电容器 C_1 内,因此在使用这些发生器时需要十分小心。

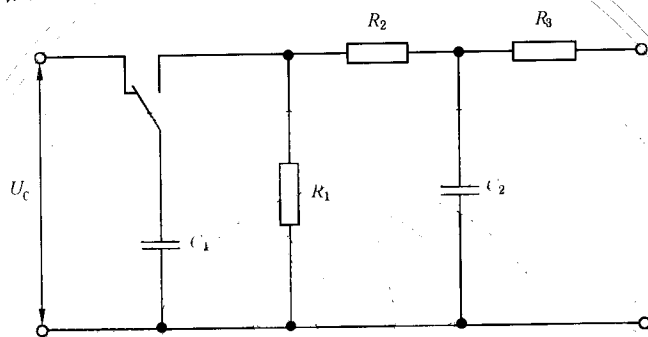


图 K.1 脉冲发生电路

表 K.1 脉冲发生电路中的组件值

试验脉冲	C_1	R_1	R_2	C_2	R_3
10/700 μs	20 μF	50 Ω	15 Ω	0.2 μF	25 Ω
1.2/50 μs	1 μF	76 Ω	13 Ω	33 nF	25 Ω

附 录 L (规范性附录)

摄影用电子闪光设备的附加要求

本标准的要求在用本附录规定的内容进行补充或替代后,适用于摄影用电子闪光设备。

注:本附录代替 GB 9316—1988 摄影用电子闪光装置安全要求(eqv IEC 60491:1984)。

L.1 总则⁴⁾

在 1.1.1 中增加以下内容:

L.1.1.1 本附录适用于连同配套设备在内的、其储能不超过 2 000 J、且不受滴水或溅水的下列摄影用电子闪光设备:

- 具有一个以上闪光灯、能同时动作的单闪型设备;
- 供连续多次摄影曝光的照明设备;
- 要与摄影用电子闪光设备连接在一起使用的充电器和电源设备。这些辅助单元可以是构成电源插头的一部分;
- 在说明书中规定的附属设备。

本附录不适用于频闪设备。

注 1:对于储能超过 2 000 J 的闪光设备,只要没有现行的相应要求,就可以在该设备可适用的范围内使用本附录。对爆炸和热辐射可能需要附加要求。

注 2:本标准适用于在温带和热带都能使用的设备。

注 3:对组合有电子闪光设备供摄影用的造型灯,就适用而言,可能需要从 GB 7000.19 或 GB 7000.15 中采用附加要求。

L.4 一般试验条件

在 4.2.12 后增加下列条款:

L.4.2.13 对设备进行试验时,在连接或不连接闪光灯、电容器和其他附件的情况下测试。

L.4.2.14 如果设备能由电网电源来供电,则要开机 4 h,其间不闪光;如果是仅用电池或可充电电池供电,则要开机 30 s。

随后使设备以尽可能快的速度、产生尽多的连续闪光,最多为 40 次。闪光的速率要通过设备上的指示器来确定,若设备上没有指示器,则要通过在闪光储能电容器上测得的 85% 的最大峰值电压来确定。设备的供电电压为设备的额定电源电压值。

将电池充电器和已完全放电的可充电电池连接 4 h,充电器的型号应与该可充电电池相匹配。

在 4.3.3 中增加下列带破折号的列项:

L.4.3.3

- 将灯丝开路;
- 将辉光放电灯(用于指示或调控的)短路或开路。

在 4.3.4 中增加下列字母编号列项:

L.4.3.4

g) 就涉及过热而言,自愈电容器(如金属化纸介型)。

4) 本附录的条款编号指的是本标准的条款号。

L.5 标志和说明书

在 5.4 注 2 后增加下列内容：

L.5.4 电池充电器和电源设备应当附有说明书，在说明书中应当说明其适用的闪光设备的型号。

闪光设备应当附有说明书，在说明书中应当说明其所用的电源设备或电池充电器的型号。

注：也允许在设备商给出这些信息。

通过检查来检验是否合格。

L.7 正常工作条件下的发热

在 7.1.5 的第一段后增加下列内容：

L.7.1.5 锂离子电池的温升应当符合表 3 中“正常工作条件”的限值，除非这种电池符合 GB 8897.4 的 6.2.2.1 或 6.2.2.2 的适用的电气试验。

L.9 正常工作条件下的电击危险

在 9.1.1 的注 1 后增加下列内容：

L.9.1.1 供连接照相机同步设备用的端子不得危险带电。

在 9.1.1.1 第一段后增加下列内容：

L.9.1.1.1 如果可能，在测量过程中要进行闪光。

L.10 绝缘要求

直接在 10.3.2 的表 5 前增加下列内容：

L.10.3.2 如果设备带有高频脉冲点火装置，点火脉冲的持续时间不超过 1 ms，则在计算试验电压时可忽略不计。

L.11 故障条件

在 11.2.6 第一段后增加下列内容：

L.11.2.6 锂离子电池的温升应当符合表 3 中“故障条件下”的限值，除非这种电池符合 GB 8897.4 的 6.3.2 的所有电气试验。

L.12 机械强度

在 12.1.3 第四段后增加下列内容：

L.12.1.3 对闪光管的窗口不进行钢球冲击试验。

L.14 元器件

在 14.6 最后增加下列条款：

L.14.6.6 此外，对电源开关，开关上标志的特性应当与设备在正常使用条件下开关的功能相适应。

通过检查和测量来检验是否合格。

闪光设备的额定电源电流用下述公式确定：

$$I_r = \frac{1}{3} \sqrt{\hat{I}_0^2 + \hat{I}_0 \hat{I}_1 + \hat{I}_1^2}$$

式中：

\hat{I}_0 ——闪光过后立即测得的最大电源电流(峰值)；

\hat{I}_1 ——闪光储能电容器在再充电时间结束时测得的电源电流(峰值)。再充电时间结束由指示器测定,如果没有指示器,则要通过在闪光储能电容器上测得的最大峰值电压的85%来确定。
设备的供电电压为设备的额定电源电压值。

除了设备接上其额定电源电压外,设备要在正常工作条件下工作。

当设备准备进行闪光工作,以及设备连接到电网电源上至少已达到30 min时测量 \hat{I}_0 和 \hat{I}_1 。

当开启闪光设备,在闪光储能电容器完全放电后,峰值电涌电流就是电源电流的最大峰值。持续时间小于、等于100 μ s的尖脉冲电流忽略不计。

测得的峰值电涌电流和计算出的额定电源电流(I_r)不得超过电源开关上所标志的额定电流。

L. 20 防火

在20.1中增加下列内容：

L. 20.1 c) 闪光设备中用于放电的触发线圈电路不认为是潜在引燃源。

附录 M
(资料性附录)
质量控制程序要求的实例

注：本附录给出了 13.3 和附录 J 针对减小的电气间隙规定质量控制程序要求的实例。

M.1 减小的电气间隙(见 13.3)

如果制造厂商希望使用 13.3 和附录 J 中允许的减小的间隙,则应当针对表 M.1 中列出的那些结构特性执行质量控制程序。该程序应当包括对影响电气间隙的工具和材料的特定的质量控制。

制造厂商还应当确定和规划直接影响质量的防护、以及如果适用,安装的工艺流程,而且应当确保在受控条件下来完成这些工艺流程。受控条件应当包括下列内容:

- 规定了生产工艺、生产设备、生产环境和生产方式的文件化作业指导书(如果缺失将会严重影响质量),适当的生产和安装设备,适当的工作环境,检验符合性的参考标准或规范以及质量计划;
- 在设备的生产和安装过程中,对适用的工序和产品特性进行监督和控制;
- 以书面的规范或用代表性样品将制造工艺规定到必要的详细程度;
- 按适用的情况,保存好合格的工艺、设备和人员的记录。

表 M.1 提供了为符合 13.3 和附录 J 的要求所需要的特性和试验的抽样方案。生产的零部件或组件的样品数量应当依据 IEC 60410 [7]或 GB/T 2828.1 [20]或者等效的国家标准来确定。

表 M.1 抽样及检验规则——减小的电气间隙

试验	基本绝缘	附加绝缘	加强绝缘
电气间隙 ^a	按 S2 AQL1 抽样	按 S2 AQL1 抽样	按 S2 AQL1 抽样
抗电强度试验 ^b	不试验	不试验	例行试验 有一个不合格就需要对 不合格原因作出分析判断

^a 为了减少试验和缩短检查时间,允许用击穿电压测量来代替电气间隙测量。首先,对其正确电气间隙测量值已经过确认的 10 个样品确定击穿电压。然后,用等于最初 10 个样品中的最小击穿电压减去 100 V 的下限电压作为对照,检验后续零部件或组件的击穿电压。如果在该下限电压下发生击穿,则认为零部件或组件不合格,除非直接测量电气间隙表明符合要求。

^b 对加强绝缘的抗电强度试验应当由下列供选择的方案之一组成:

- 施加 6 个交替极性的脉冲,使用 1.2/50 μs(见附录 K)的脉冲,其电压等于表 5(见 10.3.2)的试验电压的峰值;
- 施加交流电源频率的三个周期的脉冲,其电压等于表 5(见 10.3.2)的电压;
- 施加 6 个交替极性的脉冲,使用 10 ms 的直流脉冲,其电压等于表 5(见 10.3.2)的试验电压的峰值。

附录 N

(资料性附录)

例行试验

引言

本附录规定的试验是要针对所涉及到的安全,检查在材料上或制造上是否存在不能允许的偏差。这些试验不损害设备的性能和可靠性,而且,制造厂商应当在生产过程中或生产结束时对每台设备进行这些试验。

通常,根据设备制造厂商的经验,制造厂商必须进行更多的试验,例如重复型式试验和抽样试验,以确保每一台设备都能与经受住本标准规定的型式试验的样品保持一致。

制造厂商可以采用一种更适合其生产计划的试验程序,而且可以在生产过程适当的阶段进行试验,只要能证明经受住由制造厂商所进行的试验的设备与经受住本附录规定的试验的设备至少具有相同的安全水平即可。

注:通常要使用一个适当的质量保证体系,例如符合 GB/T 19000 系列标准 [21]的质量保证体系。

下面给出一些规则,作为例行试验的一个例子。

N.1 生产过程中的试验

N.1.1 元器件或组件极性和连接的正确性

如果元器件或组件的极性或连接不正确可能危及安全,则应当通过测量或检查来检验这些元器件或组件的极性和连接是否正确。

N.1.2 元器件值的正确性

如果元器件值不正确可能危及安全,则应当通过测量或检查来检验这些元器件值是否正确。

N.1.3 屏蔽物和金属挡板的保护接地连接

对 I 类设备,当在危险带电零部件与认为是可触及的端子(见 8.4)或可触及导电零部件之间分别具有屏蔽物或金属挡板(见 8.5)时,在生产过程中,应当尽可能推迟到后期来检验该屏蔽物或金属挡板与下列零部件之间的保护接地连接的连续性:

- 电源插头或器具输入插座的保护接地插销;或者
- 永久连接式设备的保护接地端子。

施加的试验电流应当达到交流 10 A,持续 1 s~4 s,供电电源的空载电压不超过 12 V。

测得的电阻值不得超过:

- 对具有可拆卸电源线的设备,0.1 Ω ;
- 对具有不可拆卸电源线的设备,0.2 Ω 。

注:要注意的是,测量探头端部与被试金属零部件之间的接触电阻不要影响测量结果。

N.1.4 内部导线位置的正确性

如果内部导线的位置不正确可能影响安全,则应当通过检查来检验内部导线的位置是否正确。

N.1.5 内部插头连接件接插的正确性

如果内部插头连接件接插不正确可能影响安全,则应当通过检查或手动试验来检验内部插头连接件接插是否正确。

N.1.6 设备内部有关安全性的标志

设备内部与安全有关的标志(例如有关熔断体的标志)的清晰可辨度,应当通过检查来检验。

N.1.7 机械零部件安装的正确性

如果机械零部件的安装不正确可能影响安全,则应当通过检查或手动试验来检验安装是否正确。

N.2 生产线末端试验

下列试验应当在设备组装完成并即将包装前进行。

N.2.1 抗电强度试验

设备的绝缘应当通过下列的试验来进行检验,通常,认为这些试验已经足够。

并联在一起的电源端子与下列由于不正确安装导致绝缘失效就可能使其变成带电的零部件之间施加与交流电网电源频率相同的正弦波交流试验电压或直流试验电压,或者这二者组合的符合表 N.1 规定峰值的试验电压:

- 被认为是可触及的端子(见 8.4);以及
- 可触及导电零部件。

注 1: 在进行抗电强度试验时,被认为可触及的端子和可触及导电零部件可以连接在一起。

表 N.1 试验电压

试验电压的施加部位	试验电压/V 交流(峰值)或直流	
	额定电网电源电压 ≤150	额定电网电源电压 >150
基本绝缘	1 130 (800,有效值)	2 120 (1 500,有效值)
双重或加强绝缘	2 120 (1 500,有效值)	3 540 (2 500,有效值)

在施加试验电压之前,应当将样品完全连接好。

一开始,施加不大于规定值一半的试验电压,然后以不超过 1 560 V/ms 的速率将试验电压升高到全值,保持 1 s~4 s。

注 2: 1 560 V/ms 的速率对应于电网电源频率为 60 Hz 的正弦波速率。

试验时,与电网电源导电连接的电源开关和功能开关,如果有,应当置于通位,而且应当用适当的方法使通位固定住,以便使试验电压完全有效。

试验过程中不得发生飞弧或击穿。试验电压源应当装有一个电流敏感(过流)装置,该电流敏感装置在动作时,给出试验不合格的指示,试验电压源应当一直提供规定的电压,直到电流被切断为止。

注 3: 切断电流不应超过 100 mA。

注 4: 电流敏感装置断开被认为有飞弧或击穿。

N.2.2 保护接地连接

对 I 类设备,电源插头或器具输入插座的保护接地插销,或永久连接式设备的保护接地端子与下列

零部件之间的保护接地连接的连续性应当分别进行检验：

- 应当与保护接地端子连接的可触及导电零部件,包括被认为是可触及的端子(见 8.4);以及
- 向其他设备供电的输出插座的保护接地接触件。

施加的试验电流应当达到交流 10 A,持续 1 s~4 s,供电电源的空载电压不超过 12 V。

测得的电阻值不得超过：

- 对具有可拆卸电源线的设备,0.1 Ω ;
- 对具有不可拆卸电源线的设备,0.2 Ω 。

注：要注意的是,测量探头端部与被试金属零部件之间的接触电阻不要影响测量结果。

N.2.3 设备外部有关安全性的标志

设备外部与安全有关的标志(例如有关电源电压标记)的清晰可辨度,应当通过检查来检验。

附 录 P
(资料性附录)
本版与 GB 8898—2001 的差异

章号	增 加	修 改	删 除
1	适用范围,引用标准	引用标准	不适用设备
2	12个定义	4个定义	1个定义
3		3.1	
4	4.3.16	4.2.1,4.3,4.3.1,4.3.4,4.3.6,4.3.9,4.3.10	
5	5.4.1 g),5.4.1 h)	5.1,5.4	
6		6.1	
7		7.1	
8	8.17~8.22	8.7,8.8,8.12	
9	9.1.1.1,9.1.1.2	9.1.1	
10		10.1,10.2	
11		11.1	
12	12.1.4,12.1.5,12.6	12.1.3	
13	13.2,13.5,13.6~13.8	13.1,13.3,13.4	
14	14.4.2,14.10.4,14.10.5,14.12	14.1,14.2.5,14.3,14.5.3,14.6	
15		15.1.1,15.4.1,15.4.2	
18		18.1	
19	19.3,19.6	19.1,19.5	
20		20.1,20.1.2,20.1.4,20.2.1	
其他	附录 H,附录 I,附录 K,附录 L,附录 M,图 8,图 14~图 17,图 K.1,表 1,表 4,表 6~表 11,表 B.1,表 F.1,表 H.1,表 H.2,表 J.1,表 J.2,表 K.1,表 M.1	附录 B,附录 E,附录 G,图 13,表 13,表 21	图 9

附录 Q
(资料性附录)

IEC 60065:2005 规范性引用文件/参考文献与本标准规范性引用文件/参考文献的对照表

IEC 60065:2005 规范性引用文件	本标准的规范性引用文件/已有的国标和其对应的国际标准
IEC 60027(所有部分) 电气技术用字母符号	IEC 60027(所有部分) (已有国标:GB/T 2987—1996 NEQ IEC 60027-1:1992, IEC 60027-2:1972)
IEC 60038:1983 + Amd1(1994) + Amd2(1997) 标准电压	GB/T 156—2007 MOD IEC 60038:2002
IEC 60068-2-6:1995 环境试验 第2部分:试验方法 试验 Fc 和导则:振动(正弦)	GB/T 2423.10—2008, IEC 60068-2-6:1995, IDT
IEC 60068-2-32:1975 环境试验规程 第2部分:试验方法 试验 Ed:自由跌落	GB/T 2423.8—1995, IEC 60068-2-32:1990, IDT
IEC 60068-2-75:1997 环境试验 第2-75部分:试验 试验 Eh:冲击锤试验	GB/T 2423.55—2006 IDT IEC 60068-2-75:1997
IEC 60068-2-78:2001 环境试验 第2-78部分:试验 试验 Cab:恒定湿热试验	GB/T 2423.3—2006 IDT IEC 60068-2-78:2001
IEC 60085:2004 电气绝缘 耐热性分级	GB/T 11021—2007 IDT IEC 60085:2004
IEC 60086-4:2000 原电池 第4部分:锂电池的安全要求	GB 8897.4—2008 IDT IEC 60086-4:2007
IEC 60112:2003 固体绝缘材料相比电痕化指数和耐电痕化指数的测定方法	GB/T 4207—2003 IDT IEC 60112:1979
IEC 60127(所有部分) 小型熔断器	GB 9364(所有部分) GB 9364.1—1997 IDT IEC 60127-1:1988; GB 9364.2—1997 IDT IEC 60127-2:1989; GB 9364.3—1997 IDT IEC 60127-3:1988; GB 9364.4—2006 IDT IEC 60127-4:1996; GB 9364.6—2001 IDT IEC 60127-6:1994
IEC 60167:1964 测定固体绝缘材料绝缘电阻的试验方法	GB/T 10064—2006 IDT IEC 60167:1964
IEC 60216(所有部分) 确定电气绝缘材料耐热性的导则	GB/T 11026(所有部分) GB/T 11026.1—2003 IDT IEC 60216-1:2001; GB/T 11026.2—2000 IDT IEC 60216-2:1990; GB/T 11026.3—2006 IDT IEC 60216-3:2002; GB/T 11026.4—1999 IDT IEC 60216-4-1:1990; GB/T 11026.5—2010 IDT IEC 60216-4-2:2000; GB/T 11026.6—2010 IDT IEC 60216-4-3:2000

表(续)

IEC 60065:2005 规范性引用文件	本标准的规范性引用文件/已有的国标和其对应的国际标准
IEC 60227(所有部分) 额定电压 450/750 V 及以下聚氯乙烯绝缘电缆	GB 5023(所有部分) GB 5023.1—2008, IEC 60227-1:2007, IDT; GB 5023.2—2008, IEC 60227-2:2003, IDT; GB 5023.3—2008, IEC 60227-3:1997, IDT; GB 5023.4—2008, IEC 60227-4:1997, IDT; GB 5023.5—2008, IEC 60227-5:2003, IDT; GB 5023.6—2006, IEC 60227-6:2001, IDT; GB 5023.7—2008, IEC 60227-7:2003, IDT
IEC 60245(所有部分) 额定电压 450/750 V 及以下橡皮绝缘电缆	GB 5013(所有部分) GB 5013.1—2008, IEC 60245-1:2003, IDT; GB 5013.2—2008, IEC 60245-2:1998, IDT; GB 5013.3—2008, IEC 60245-3:1994, IDT; GB 5013.4—2008, IEC 60245-4:2004, IDT; GB 5013.5—2008, IEC 60245-5:1994, IDT; GB 5013.6—2008, IEC 60245-6:1994, IDT; GB 5013.7—2008, IEC 60245-7:1994, IDT; GB 5013.8—2006, IEC 60245-8:1998, IDT
IEC 60249-2(所有规范) 印制电路基材 第 2 部分:规范	IEC 60249-2(所有规范) 已有国标: GB/T 12629—1990 EQV IEC 60249-2-12:1987; GB/T 12630—1990 IDT IEC 60249-2-11:1987; GB/T 13555—1992 EQV IEC 60249-2-13:1987; GB/T 16315—1996 NEQ IEC 60249-2-16:1992
IEC 60268-1:1985 声音系统设备 第 1 部分:一般要求	IEC 60268-1:1985
IEC 60317(所有部分) 特种绕组线规范	GB/T 6109(所有部分); GB/T 23312(所有部分); GB/T 7095(所有部分); GB/T 7672(所有部分); GB/T 11018.2—2008, IEC 60317-11:2005, IDT; GB/T 7673.3—2008, IEC 60317-27:1998, MOD; GB/T 23310—2009, IEC 60317-44:1997, IDT; GB/T 23311—2009, IEC 60317-43:1997, IDT
IEC 60320(所有部分) 家用和类似用途的器具耦合器	GB 17465(所有部分) GB 17465.1—2009, IEC 60320-1:2007, MOD; GB 17465.2—2009, IEC 60320-2-2:1998, MOD; GB 17465.3—2008, IEC 60320-2-3:2005, IDT; GB 17465.4—2009, IEC 60320-2-4:2005, MOD
IEC 60335-1:2001+Amd1(2004) 家用和类似用途电器的安全 第 1 部分:通用要求	GB 4706.1—2005, IEC 60335-1:2001+Amd.1:2004, IDT
IEC 60384-1:1999 电子设备用固定电容器 第 1 部分:总规范	GB/T 2693—2001, IDT IEC 60384-1:1999

表(续)

IEC 60065:2005 规范性引用文件	本标准的规范性引用文件/已有的国标和其对应的国际标准
IEC 60384-14:1993+Amd1 (1995) 电子设备用固定电容器 第14部分:分规范 抑制电磁干扰用固定电容器	GB/T 14472—1998, idt IEC 60384-14:1993+Amd. 1:1995
IEC 60417(所有部分) 用于设备的图形符号	GB/T 5465.1—2009, IEC 60417 DB:2007, MOD; GB/T 5465.2—2008, IEC 60417 DB:2007, IDT
IEC 60454(所有部分) 电气用压敏胶带规范	GB/T 20631.1—2006 MOD IEC 60454-1:1992 GB/T 20631.2—2006 IDT IEC 60454-2:1994
IEC 60529:1989+Amd1 (1999) 外壳防护等级(IP代码)	GB 4208—2008 IDT IEC 60529—2001
IEC 60664-1:1992+Amd1 (2000)+Amd2 (2002) 低压系统内设备的绝缘配合 第1部分:原理、要求和试验	GB/T 16935.1—2008, IEC 60664-1:2007, IDT
IEC 60664-3:2003 低压系统内设备的绝缘配合 第3部分:利用涂层、罐封和模压进行防污保护	GB/T 16935.3—2005 IDT IEC 60664-3:2003
IEC 60691:2002 热熔断体的要求和应用导则	GB 9816—2008, IEC 60691:2002+A1:2006, IDT
IEC 60695-2-2:1991 电子电工产品着火危险试验 第2部分:试验方法 第2篇:针焰试验 在 IEC 60065 第 7.2 版中用 IEC 60695-11-5:2004 着火危险试验 第 11-5 部分:试验火焰 针焰试验方法 仪器、确认试验安排和指南代替	GB/T 5169.5—2008 IDT IEC 60695-11-5:2004
IEC 60695-11-10:1999+Amd1 (2003) 着火危险试验 第 11-10 部分:50 W 水平与垂直火焰试验方法	GB/T 5169.16—2008 IDT IEC 60695-11-10:2003
IEC 60707:1999 测定固体电气绝缘材料暴露在引燃源后燃烧性能的试验方法 在 IEC 60065 第 7.2 版中用 IEC 60695-11-10:2003 代替	GB/T 11020—2005 IDT IEC 60707:1999
IEC 60730(所有部分) 家用和类似用途电自动控制器	GB 14536(所有部分) GB 14536.1—2008, IEC 60730-1:2003, IDT; GB 14536.3—2008, IEC 60730-2-2:2005, IDT; GB 14536.4—2008, IEC 60730-2-3:2006, IDT; GB 14536.5—2008, IEC 60730-2-4:2006, IDT; GB 14536.6—2008, IEC 60730-2-5:2004, IDT; GB 14536.7—2010, IEC 60730-2-6:2007, IDT; GB 14536.8—2010, IEC 60730-2-7:2008, IDT; GB 14536.9—2008, IEC 60730-2-8:2003, IDT; GB 14536.10—2008, IEC 60730-2-9:2004, IDT; GB 14536.11—2008, IEC 60730-2-10:2006, IDT; GB 14536.12—2010, IEC 60730-2-11:2006, IDT; GB 14536.13—2008, IEC 60730-2-12:2005, IDT; GB 14536.15—2008, IEC 60730-2-13—2006, IDT; GB 14536.16—2000, IEC 60730-2-14—1995, IDT; GB 14536.17—2005, IEC 60730-2-15—1997, IDT; GB 14536.18—2006, IEC 60730-2-16—2001, IDT; GB 14536.19—2006, IEC 60730-2-17—2001, IDT; GB 14536.20—2008, IEC 60730-2-18:1997, IDT; GB 14536.21—2008, IEC 60730-2-19:1997+A1:2000+A2:2007, IDT

表(续)

IEC 60065:2005 规范性引用文件	本标准的规范性引用文件/已有的国标和其对应的国际标准
IEC 60825-1:1993+Amd1(1997)+Amd2(2001) 激光产品的安全 第1部分:设备分类 要求和用户指南	GB 7247.1—2001 IDT IEC 60825-1:1993
IEC 60851-3:1996+Amd1(1997) 绕组线试验方法 第3部分:机械性能	GB/T 4074.3—2008, IEC 60851-3:1997, IDT
IEC 60851-5:1996+Amd1(1997)+Amd2(2001) 绕组线试验方法 第5部分:电性能	GB/T 4074.5—2008, IEC 60851-5:2004, IDT
IEC 60851-6:1996 绕组线试验方法 第6部分:热性能	GB/T 4074.6—2008, IEC 60851-6:1996, IDT
IEC 60884(所有部分) 家用和类似用途单相插头插座	GB 2099(所有部分) GB 2099.1—2008, IEC 60884-1:2006, MOD; GB 2099.2—1997, eqv IEC 60884-2-2:1989; GB 2099.3—2008, IEC 60884-2-5:1995, MOD; GB 2099.4—2008, IEC 60884-2-3:2006, IDT; GB 2099.5—2008, IEC 60884-2-6:1997, IDT; GB 2099.6—2008, IEC 60884-2-1:2006, IDT
IEC 60885-1:1987 电缆电气试验方法 第1部分:额定电压450/750 V级以下电缆、软线和电线的电气试验方法	IEC 60885-1:1987
IEC 60906(所有部分) 家用和类似用途 IEC 系统的插头和插座	IEC 60906 (所有部分)
IEC 60950:1999 信息技术设备(包括电气事务设备)的安全	GB 4943.1—2011, IEC 60950-1:2005, MOD
IEC 60990:1999 接触电流和保护导体电流的测量方法	GB/T 12113—2003, IDT IEC 60990:1999
IEC 60998-2-2:2002 家用和类似用途的低压电路的连接器件 第2-2部分:作为独立部件的带无螺纹型夹紧件的连接器件的特殊要求	GB 13140.3—2008, IEC 60998-2-2:2002, IDT
IEC 60999-1:1999 连接器件 连接铜导线用的螺纹型和无螺纹型夹紧件的安全要求 第1部分:通用要求和连接0.5 mm ² 至35 mm ² 导线的特殊要求	IEC 60999-1:1999
IEC 61032:1997 用外壳对人员和设备的防护 检验用试具	GB/T 16842—2008, IDT IEC 61032:1997

表(续)

IEC 60065:2005 规范性引用文件	本标准的规范性引用文件/已有的国标和其对应的国际标准
IEC 61051-2:1991 电子设备用压敏电阻器 第2部分:分规范 浪涌抑制型压敏电阻器	GB/T 10194—1997, IDT IEC 61051-2:1991
IEC 61058-1:2000 器具开关 第1部分:通用要求	GB 15092.1—2003, IDT IEC 61058-1:2001
IEC/TR2 61149:1995 移动式无线电设备的安全搬运和操作导则	IEC/TR2 61149:1995
IEC 61260:1995 倍频程和分数倍频程滤波器	GB/T 3241—1998, EQV IEC 61260:1995
IEC 61293:1994 电气设备电源特性的标记 安全要求	GB 17285—2009, IEC 61293:1994, IDT
IEC 61558-1:1997+Am1 (1998) 电力变压器、电源、电抗器和类似产品的安全 第1部分:通用要求和试验	GB 19212.1—2008, IEC 61558-1:2005, IDT
IEC 61558-2-17:1997 电力变压器、电源装置和类似产品的安全 第2部分:开关型电源用变压器的特殊要求	GB 19212.18—2006, MOD IEC 61558-2-17:1997 电力变压器、电源装置和类似产品的安全 第18部分:开关型电源用变压器的特殊要求
IEC 61965:2003 阴极射线管的机械安全	GB 27701—2011, IDT IEC 61965:2003
IEC 62151:2000 电气连接到通信网络的设备的安全	国标正在制订中
IEC Guide 104:1997 安全出版物的制定以及基础安全出版物和门类安全出版物的使用	GB/T 16499—2008, IEC Guide 104:1997, NEQ
ISO 261:1973 ISO 一般用途的公制螺纹—通用设计图	GB/T 193—2003 MOD ISO 261:1998 普通螺纹 直径与螺距系列
ISO 262:1973 ISO 一般用途的公制螺纹—螺钉、螺栓和螺母的选择尺寸	GB/T 9144—2003 MOD ISO 262:1998 普通螺纹 优选系列
ISO 306:1994 热塑性塑料维卡软化温度(VST)的测定	GB/T 1633—2000 IDT ISO 306:1994 热塑性塑料维卡软化温度(VST)的测定
ISO 7000:1989 设备用图形符号通用符号	GB/T 16273.1—2008, ISO 7000:2004, NEQ
ITU-T Recommendation K17:1988 为检查防护外部干扰的配置而用的固态装置的馈电发生器的试验	ITU-T Recommendation K17:1988
ITU-T Recommendation K21:1996 安装在客户区的通信设备的过电压和过电流抗力	ITU-T Recommendation K21:1996

表(续)

IEC 60065:2005 的参考文献	本标准的参考文献/已有的国标和其对应的国际文件
IEC/TR3 60083:1997 IEC 成员国标准化的家用和类似通用用途的插头和输出插座	GB 1002—2008 包含于 IEC/TR 60083:2006 GB 1003—2008 包含于 IEC/TR 60083:2006
IEC 60130(所有部分) 频率在 3 MHz 以下的连接器	IEC 60130(所有部分)
IEC 60169(所有部分) 射频连接器	IEC 60169(所有部分) 已有国标: GB/T 11313.4—2007, IEC 60169-4:1975, NEQ; GB/T 11313.24—2001, IEC 60169-24:1991, IDT; GB/T 14865—1993, IEC 60169-10:1983, EQV; GB/T 15886—1995, IEC 60169-7:1975, IDT; GB/T 15887—1995, IEC 60169-9:1978, NEQ; GB/T 15889—1995, IEC 60169-18:1985, NEQ; GB/T 15890—1995, IEC 60169-19:1985, NEQ
IEC 60173:1964 软电缆和电线线芯的颜色	IEC 60173:1964
IEC 60335-2-56:1997 家用和类似用途电器的安全 投影仪和类似用途器具的特殊要求	GB 4706.43—2005, IEC 60335-2-56:2002, IDT
IEC 60335-2-82:1999 家用和类似用途的电气设备 第 2 部分:服务和娱乐器具的特殊要求	GB 4706.69—2008, IEC 60335-2-82:2005, IDT
IEC 60410:1973 计数检查的抽样方案和程序	IEC 60410:1973
IEC/TR3 60664-4:1997 低压设备系统的绝缘配合 第 4 部分:高频应力的考虑	IEC/TR3 60664-4:1997
IEC 61040:1990 激光功率能量测试仪器规范	GB/T 6360—1995, eqv IEC 61040:1990
IEC 61558-2-1:1997 电力变压器、电源装置和类似产品的安全 第 2 部分:一般用途分离变压器的特殊要求	GB 19212.2—2006, IEC 61558-2-1:1997, MOD
IEC 61558-2-4:1997 电力变压器、电源装置和类似产品的安全 第 5 部分:一般用途隔离变压器的特殊要求	GB 19212.5—2011, IEC 61558-2-4:2009, IDT
IEC 61558-2-6:1997 电力变压器、电源装置和类似产品的安全 第 7 部分:一般用途安全隔离变压器的特殊要求	GB 19212.7—2006, IEC 61558-2-6:1997, MOD
IEC 60598-2-9:1987+Amd1(1993) 照相和电影用灯具(非专业用)安全要求	GB 7000.19—2005 IDT IEC 60598-2-9:1987
IEC 60598-2-17:1984+Amd1(1990) 舞台灯光、电视、电影及摄影场所(室内外)用灯具安全要求	GB 7000.217—2008, IEC 60598-2-17:1984+A2:1990, IDT

表(续)

IEC 60065:2005 的参考文献	本标准的参考文献/已有的国标和其对应的国际文件
IEC 60695(所有部分) 着火危险试验	GB/T 2408—2008, IEC 60695-11-10:1999, IDT; GB/T 5169.1—2007, IEC 60695-4:2005, IDT; GB/T 5169.2—2002, IEC 60695-1-1:1999, IDT; GB/T 5169.3—2005, IEC 60695-1-2:1982, IDT; GB/T 5169.5—2008, IEC 60695-11-5:2004, IDT; GB/T 5169.6—1985, IEC 60695-2-3:1984, EQV; GB/T 5169.7—2001, IEC 60695-2-4/0:1991, IDT; GB/T 5169.9—2006, IEC 60695-1-30:2002, IDT; GB/T 5169.10—2006, IEC 60695-2-10:2000, IDT; GB/T 5169.11—2006, IEC 60695-2-11:2000, IDT; GB/T 5169.12—2006, IEC 60695-2-12:2000, IDT; GB/T 5169.13—2006, IEC 60695-2-13:2000, IDT; GB/T 5169.14—2007, IEC 60695-11-2:2003, IDT; GB/T 5169.15—2008, IEC/TS 60695-11-3:2004, IDT; GB/T 5169.16—2008, IEC 60695-11-10:2003, IDT; GB/T 5169.17—2008, IEC 60695-11-20:2003, IDT; GB/T 5169.18—2005, IEC 60695-7-1:1993, IDT; GB/T 5169.19—2006, IEC 60695-10-3:2002, IDT; GB/T 5169.20—2006, IEC/TS 60695-9-2:2001, IDT; GB/T 5169.21—2006, IEC 60695-10-2:2003, IDT; GB/T 5169.22—2008, IEC/TS 60695-11-4:2004, IDT; GB/T 5169.23—2008, IEC/TS 60695-11-21:2005, IDT; GB/T 5169.24—2008, IEC/TS 60695-1-40:2002, IDT; GB/T 5169.25—2008, IEC 60695-6-1:2005, IDT; GB/T 5169.26—2008, IEC/TS 60695-6-2:2005, IDT; GB/T 5169.27—2008, IEC/TR 60695-6-30:1996, IDT; GB/T 5169.28—2008, IEC/TS 60695-6-31:1999, IDT; GB/T 5169.29—2008, IEC 60695-8-1:2008, IDT; GB/T 5169.30—2008, IEC/TR 60695-8-2:2008, IDT; GB/T 5169.31—2008, IEC 60695-9-1:2005, IDT
IEC 指南 108:1994 具有横向职能的技术委员会和产品委员会之间的相互关系,以及基础出版物的使用	IEC 指南 108:1994
IEC 指南 109:1995 电气产品标准中引入环境因素的导则	GB/T 20877—2007, IEC Guide 109:2003, IDT
IEC 指南 112:2000 多媒体设备的安全指南	GB/T 22698—2008, IEC Guide 112:2000, IDT
ISO/IEC 指南 37:1995 消费者关心的产品使用须知	GB 5296.1—1997, ISO/IEC Guide 37:1995
ISO/IEC 指南 51:1999 标准中包含安全方面内容的导则	GB/T 20000.4—2003, ISO/IEC Guide 51:1999, MOD
ISO 1043-1:1997 塑料 符号和缩略语 第1部分:基础聚合物及其特征性能	GB/T 1844.1—2008, ISO 1043-1:2001, IDT

表(续)

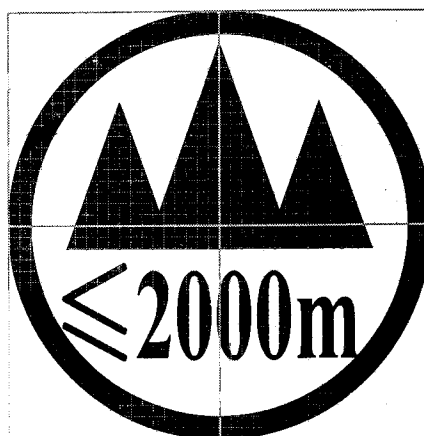
IEC 60065:2005 的参考文献	本标准的参考文献/已有的国标和其对应的国际文件
ISO 2859-1:1999 计数抽样检验程序 第1部分:按接收质量限(AQL)检索的逐批检验抽样计划	GB/T 2828.1—2003,ISO 2859-1:1999,IDT
ISO 9000(所有部分) 质量管理体系 基础和术语	GB/T 19000—2008,ISO 9000:2005,IDT
ICRP 15:1969 国际无线电辐射防护学委员会发布的对来自外部辐射源电离辐射的防护	ICRP 15:1969
ITU-T 建议 K.11:1993 过电压和过电流保护的原则	GB/T 21545—2008,ITU-T K.11,IDT

附录 R

(规范性附录)

本标准中新增加的安全警告标志的说明

R.1 关于海拔高度的安全警告标志



标志含义: 加贴该标志的设备仅按海拔 2 000 m 进行安全设计与评估, 因此, 仅适用于在海拔 2 000 m 以下安全使用, 在海拔 2 000 m 以上使用时, 可能有安全隐患。

R.2 关于气候条件的安全警告标志



标志含义: 加贴该标志的设备仅按非热带气候条件进行安全设计与评估, 因此, 仅适用于在非热带气候条件下安全使用, 在热带气候条件下使用时, 可能有安全隐患。

参 考 文 献

- [1] GB 1002 家用和类似用途单相插头插座 型式、基本参数和尺寸(GB 1002—2008 包含于 IEC/TR 60083:2006 IEC 成员国标准化的家用和类似通用用途的插头和输出插座)
- GB 1003 家用和类似用途三相插头插座型式、基本参数和尺寸(GB 1003—2008 包含于 IEC/TR 60083:2006 IEC 成员国标准化的家用和类似通用用途的插头和输出插座)
- [2] GB/T 1844.1 塑料 符号和缩略语 第1部分:基础聚合物及其特征性能(GB/T 1844.1—2008,ISO 1043-1:2001,IDT)
- [3] GB/T 2828.1 计数抽样检验程序 第1部分:按接收质量限(AQL)检索的逐批检验抽样计划(GB/T 2828.1—2003,ISO 2859-1:1999,IDT)
- [4] GB 4706.43 家用和类似用途电器的安全 投影仪和类似用途器具的特殊要求(GB 4706.43—2005,IEC 60335-2-56:2002,IDT)
- [5] GB 4706.69 家用和类似用途的电气设备 第2部分:服务和娱乐器具的特殊要求(GB 4706.69—2008,IEC 60335-2-82:2005,IDT)
- [6] GB/T 5169(所有部分) 着火危险试验(GB/T 5169.1—2007,IEC 60695-4:2005,IDT; GB/T 5169.2—2002,IEC 60695-1-1:1999,IDT; GB/T 5169.3—2005,IEC 60695-1-2:1982,IDT; GB/T 5169.5—2008,IEC 60695-11-5:2004,IDT; GB/T 5169.6—1985,IEC 60695-2-3:1984,EQV; GB/T 5169.7—2001,IEC 60695-2-4/0:1991,IDT; GB/T 5169.9—2006,IEC 60695-1-30:2002,IDT; GB/T 5169.10—2006,IEC 60695-2-10:2000,IDT; GB/T 5169.11—2006,IEC 60695-2-11:2000,IDT; GB/T 5169.12—2006,IEC 60695-2-12:2000,IDT; GB/T 5169.13—2006,IEC 60695-2-13:2000,IDT; GB/T 5169.14—2007,IEC 60695-11-2:2003,IDT; GB/T 5169.15—2008,IEC/TS 60695-11-3:2004,IDT; GB/T 5169.16—2008,IEC 60695-11-10:2003,IDT; GB/T 5169.17—2008,IEC 60695-11-20:2003,IDT; GB/T 5169.18—2005,IEC 60695-7-1:1993,IDT; GB/T 5169.19—2006,IEC 60695-10-3:2002,IDT; GB/T 5169.20—2006,IEC/TS 60695-9-2:2001,IDT; GB/T 5169.21—2006,IEC 60695-10-2:2003,IDT; GB/T 5169.22—2008,IEC/TS 60695-11-4:2004,IDT; GB/T 5169.23—2008,IEC/TS 60695-11-21:2005,IDT; GB/T 5169.24—2008,IEC/TS 60695-1-40:2002,IDT; GB/T 5169.25—2008,IEC 60695-6-1:2005,IDT; GB/T 5169.26—2008,IEC/TS 60695-6-2:2005,IDT; GB/T 5169.27—2008,IEC/TR 60695-6-30:1996,IDT; GB/T 5169.28—2008,IEC/TS 60695-6-31:1999,IDT; GB/T 5169.29—2008,IEC 60695-8-1:2008,IDT; GB/T 5169.30—2008,IEC/TR 60695-8-2:2008,IDT; GB/T 5169.31—2008,IEC 60695-9-1:2005,IDT)
- [7] GB 5296.1 消费者关心的产品使用须知(GB 5296.1—1997,ISO/IEC 指南 37:1995,IDT)
- [8] GB/T 6360 激光功率能量测试仪器规范(GB/T 6360—1995,eqv IEC 61040:1990)
- [9] GB/T 19000 质量管理体系 基础和术语(GB/T 19000—2008,ISO 9000:2005,IDT)
- [10] GB 19212.2 电力变压器、电源装置和类似产品的安全 第2部分:一般用途分离变压器的特殊要求(GB 19212.2—2006,IEC 61558-2-1:1997,MOD)
- [11] GB 19212.5 电力变压器、电源装置和类似产品的安全 第5部分:一般用途隔离变压器的特殊要求(GB 19212.5—2006,IEC 61558-2-4:1997,MOD;GB 19212.5—2011,IEC 61558-2-4:2009,IDT)
- [12] GB 19212.7 电力变压器、电源装置和类似产品的安全 第7部分:一般用途安全隔离变压器的特殊要求(GB 19212.7—2006,IEC 61558-2-6:1997,MOD)
- [13] GB/T 20000.4 标准中包含安全方面内容的导则(GB/T 20000.4—2003,ISO/IEC Guide 51:1999,MOD)
- [14] GB/T 20877 电气产品标准中引入环境因素的导则(GB/T 20877—2007,IEC Guide 109:

2003, IDT)

- [15] GB/T 21545 通信设备过电压过电流保护导则(GB/T 21545—2008, ITU-T K. 11, IDT)
 - [16] GB/T 22698 多媒体设备的安全指南(GB/T 22698—2008, IEC Guide 112:2000, IDT)
 - [17] IEC 60130(所有部分) 频率在 3 MHz 以下的连接器
 - [18] IEC 60169(所有部分) 射频连接器
 - [19] IEC 60173:1964 软电缆和电线线芯的颜色
 - [20] IEC 60410:1973 计数检查的抽样方案和程序
 - [21] IEC/TR3 60664-4:1997 低压设备系统的绝缘配合 第 4 部分:高频应力的考虑
 - [22] IEC 指南 108:1994 具有横向职能的技术委员会和产品委员会之间的相互关系,以及基础出版物的使用
 - [23] ICRP 15:1969 国际无线电辐射防护学委员会发布的对来自外部辐射源电离辐射的防护
 - [24] GB 7000.19 照相和电影用灯具(非专业用)安全要求。(GB 7000.19—2005, IEC 60598-2-9:1987, IDT)
 - [25] GB 7000.217 灯具 第 2-17 部分:特殊要求 舞台灯光、电视、电影及摄影场所(室内外)用灯具(GB 7000.217—2008, IEC 60598-2-17:1984+A2:1990, IDT)
 - [26] GB/T 2408 塑料 燃烧性能的测定 水平法和垂直法(GB/T 2408—2008, IEC 60695-11-10:1999, IDT)
-



中 华 人 民 共 和 国
国 家 标 准
音频、视频及类似电子设备 安全要求
GB 8898—2011

*

中国标准出版社出版发行
北京市朝阳区和平里西街甲2号(100013)
北京市西城区三里河北街16号(100045)

网址 www.spc.net.cn

总编室:(010)64275323 发行中心:(010)51780235

读者服务部:(010)68523946

中国标准出版社秦皇岛印刷厂印刷
各地新华书店经销

*

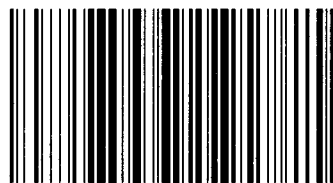
开本 880×1230 1/16 印张 9.25 字数 279 千字
2012年3月第一版 2012年3月第一次印刷

*

书号: 155066·1-45004 定价 104.00 元

如有印装差错 由本社发行中心调换
版权专有 侵权必究

举报电话:(010)68510107



GB 8898—2011