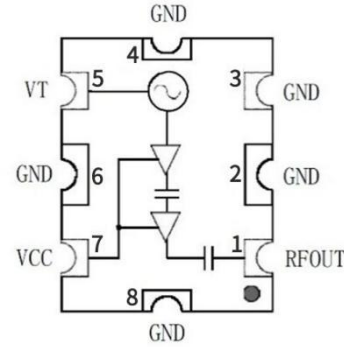


### 特征参数

- 标称调谐频段：2180~2620MHz@VT=0V~5V
- 输出功率：≥8dBm @VCC=5V
- 带内平坦度 (BW≤200MHz)：±0.5dB
- 供电电压 (VCC)：4.2V~6V
- 工作电流：17mA@VCC=5V
- 二次谐波抑制：≤-15dBc
- 三次谐波抑制：≤-15dBc
- 极少外围元器件 射频输出阻抗 50Ω
- 7mm×9mm×2mm 通用封装尺寸



### 产品描述

YSGMTC2450是一款高集成度、标准封装尺寸的VCO，采用高截止频率的射频晶体管作为振荡管，输出功率高、隔离度好。此款VCO使用高稳定度振荡电路结构、高精度变容二极管及高输出功率射频三极管，确保起振波形稳定及输出功率较高。采用5V标准电压供电，兼容4.2~6V范围工作电压的模式；调谐电压范围大，可实现宽带高功率的输出。集成整流滤波单元及射频输出匹配单元，仅需极少外围元器件且输出功率平坦度好，射频输出端可直接连接50Ω射频线，使用方便。器件封装采用7mm×9mm×2mm通用封装尺寸，可直接替换市场同类型产品。

### 引脚定义

编号	编码	描述	编号	编码	描述
1	RFOUT	射频输出	5	VT	调谐电压
2	GND	地	6	GND	地
3	GND	地	7	VCC	供电电压
4	GND	地	8	GND	地

**额定标称值**

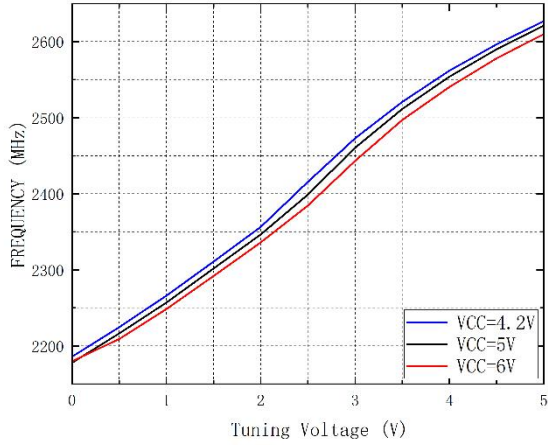
参数	标称值	单位	参数	标称值	单位
调谐电压	0 ~ 5	V	储存温度	-40 ~ +150	°C
供电电压	4.2~ 6	V	相对湿度	<80%	RH
工作温度	-40 ~ +85	°C	大气压力	85 ~ 106	KPa

**电气特性 (T=+25°C, VCC=5V)**

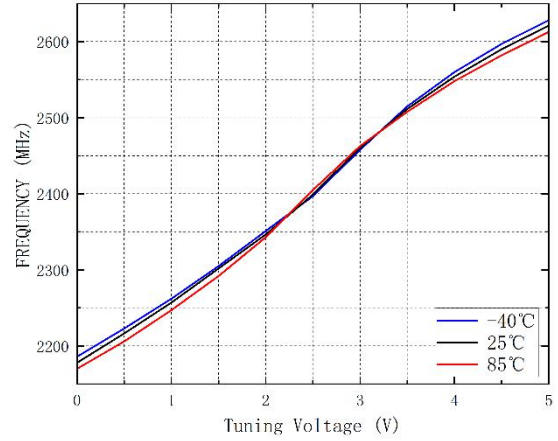
参数	特征值			单位	描述
	最小	典型	最大		
最低起振频率	2160	2180	2200	MHz	VT=0V
最高起振频率	2600	2620	2640	MHz	VT=5V
输出功率		+8		dBm	VCC=5V
调谐电压	0		5	V	
工作电流		17		mA	开路、接负载电流不变
调谐电压端漏电流			12	μA	VT=5V
频率偏移 (VCC)		8		MHz/V	VT=5V
频率偏移 (VSWR)		9		MHz pp	VSWR=3:1
热偏移		0.1	0.2	MHz/°C	
输出阻抗		50		Ω	
二次谐波抑制			-15	dBc	
三次谐波抑制			-15	dBc	

典型性能

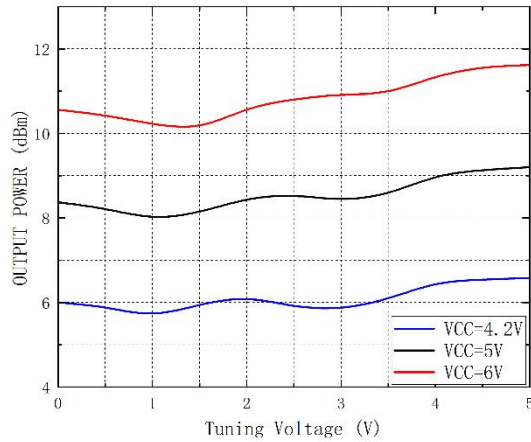
频率 vs. 调谐电压 vs. 工作电压



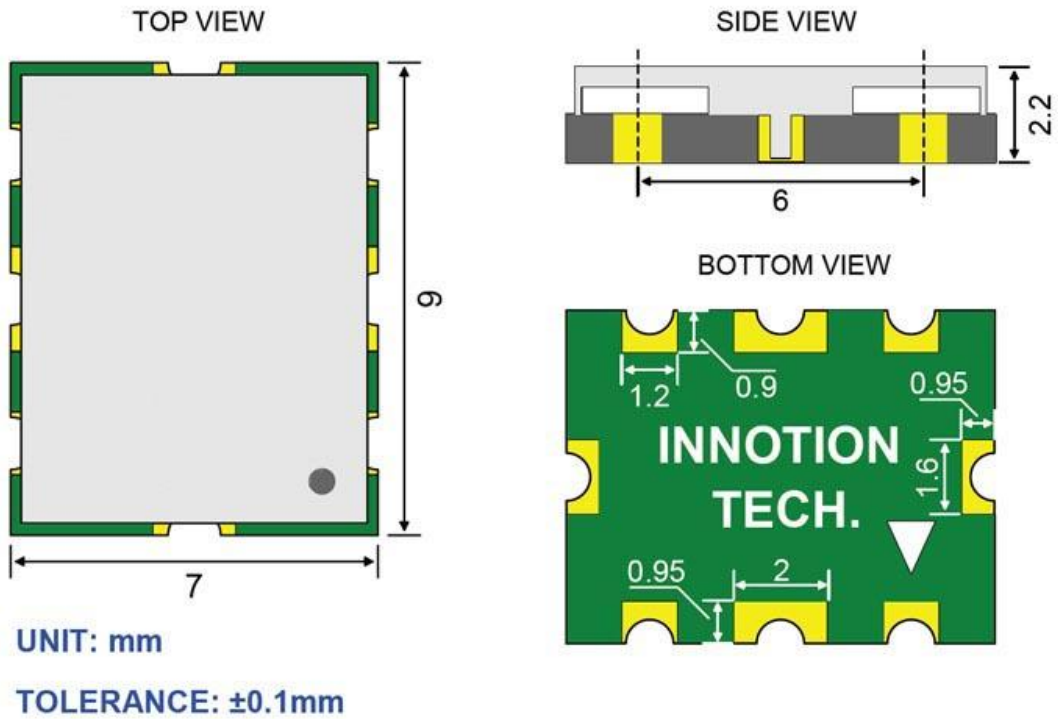
频率 vs. 调谐电压 vs. 温度



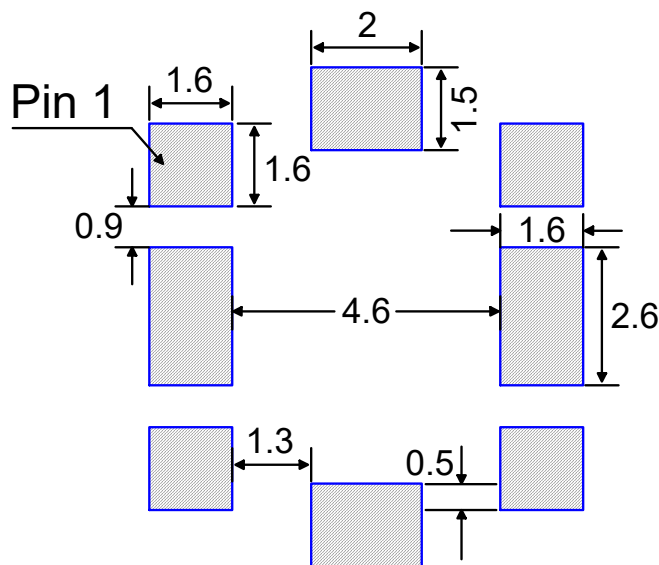
功率 vs. 调谐电压 vs. 工作电压



外形尺寸



回流焊盘尺寸图



UNIT: mm