

产品参数

Product parameters

机械参数		电气参数	
转速	6000 转/分	工作电压	4.75-30VDC
主轴负载	轴向 40N, 径向 100N	消耗电流	< 50mA (24Vdc)空载
抗冲击	1000m/s ² (6ms), 等于 100g	输出信号	PPR(1-16384) 推挽式 (HTL) TTL、集电极开路
抗振动	200m/s ² (10-2000Hz), 等于 20g	矩形相信偏移	90° ±4.5°
允许轴向窜动	±1.5mm	最大响应频率	1MHz
允许径向跳动	±0.2mm	最大消耗电流	40mA 每通道
外形结构	60mm 外径, 实心轴, 盲孔轴	反极性保护	有
连接形式	8 芯屏蔽电缆或航空插头	工作温度	-40°C~85°C

可靠的

- 具有安全锁 (Sa fety-Lock TM) 式设计的坚固轴承结构, 可以提供更高的抗振动性和防安装误差性
- 最高 IP68 等级和宽广的工作温度范围-40°C...+85°C
- 通过 RS485 接口可对编码器的脉冲数进行任意设置

性能优化

- PPR (1-16384) 任意设置
- RS485 接口可做单独信号输出
- 控制周期短。频率最快可达 1MHz
- 超宽工作电压: 4.75-30VDC

注: 些款编码器的脉冲数出厂前已按要求设置好, 使用过程中如需修改脉冲数订货时请注明。并向厂家索取修改操作方式。

防爆标志: Ex ib IIC T6 Gb; Ex ib IIIC T80°C Db

接线图

Wiring diagram

功能	六通道不带设置	六通道带设置	三通道不带设置	三通道带设置
Vcc	棕色	棕色	棕色	棕色
GND	白色	白色	白色	白色
/A	绿色	红色		
/B	黄色	紫色		
/Z	蓝色	蓝色		
A	灰色	灰色	灰色	灰色
B	粉色	粉色	粉色	粉色
Z	黑色	黑色	黑色	黑色
屏蔽	网	网		

带 RS485 修改脉冲数的指令如下:

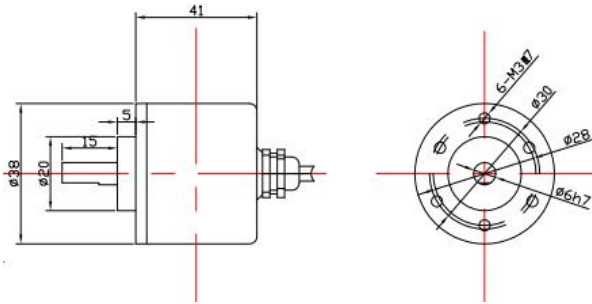
配置: 波特率 19200、数据位 8、停止位 1、无校验、
指令: 44 00 01 46 31 36 33 38 34 0D (脉冲数 16384)

机械尺寸图:

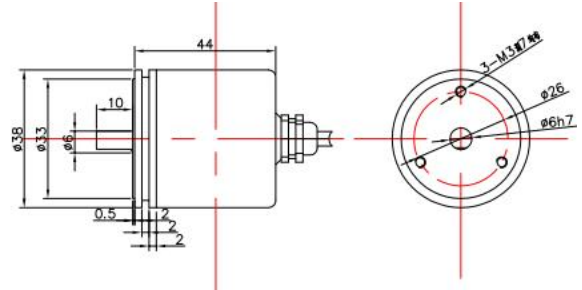
Mechanical dimension diagram

夹紧法兰 (电缆输出或插头输出可选)

同步法兰/伺服法兰 (电缆输出或插头输出可选)

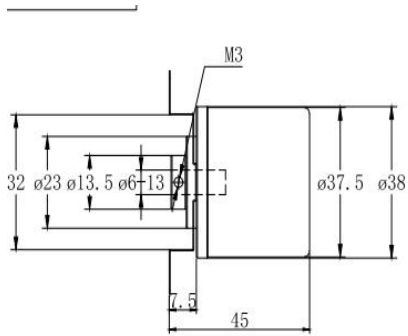


38mm 外径 6mm 轴径可选 15mm 轴长 径向出线可选

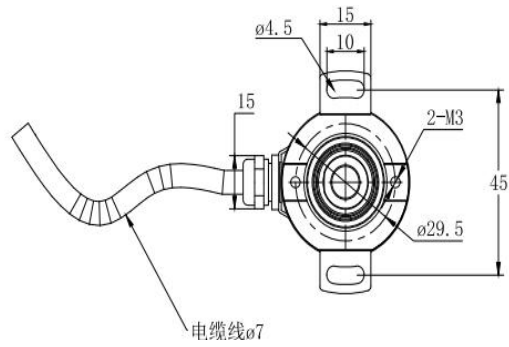


38mm 外径 6mm 轴径 10mm 轴长 径向出线可选

盲孔型/半通孔法兰 (电缆输出或插头输出可选)



38mm 外径 6, 8mm 孔径可选



13mm 孔深 轴向出线可选