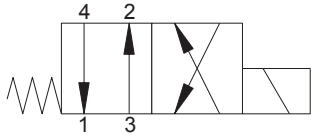


SV1-8-4/4M - 电磁阀

二位，三通滑阀形式电磁阀

可达11 L/min (3 USgpm) • 210 bar (3000 psi)

A



工作

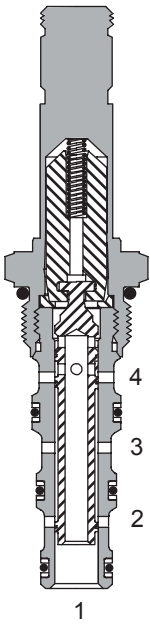
在断电位置，阀允许油口4至油口1和油口3至油口2自由流动。

在通电位置，阀允许油口3至油口4和油口2至油口1自由流动。

特点

工作零件经过淬火和研磨以限制泄漏。与IP69K加强线圈兼容。规定为连续工作，设计紧凑，低压降。所有油口压力额定。

剖视图



性能数据

额定参数与技术规格

性能数据是在49°C(120°F)下使用21.8 cSt (105 SUS)油液时的典型值

典型的应用压力(所有油口)	210 bar (3000 psi)
插件疲劳压力(无限寿命)	210 bar (3000 psi)
额定流量	11 L/min (3 USgpm)
内泄漏(每个台肩)	最多82 cm ³ /min (5 in ³ /min), 在210 bar (3000 psi)
温度范围	-40° 至 120°C (-40° 至 248°F)
线圈工作	从标称电压的85%到110%连续
腔孔	C-8-4
油液	所有通用用途的液压油,像: MIL-H-5606, SAE 10, SAE 20等
过滤	清洁度代号18/16/13
壳体材料(标准)	铝
重量,含线圈	0,31 kg (0.69 lbs)
密封套件	02-160757(丁腈橡胶), 02-160758(氟橡胶 Viton®)

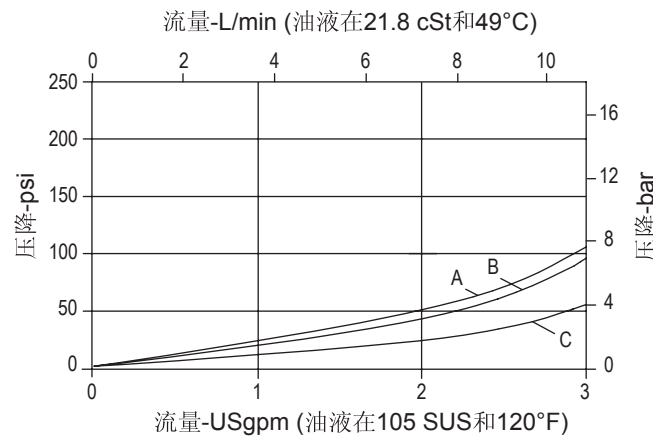
Viton®为杜邦公司注册商标

说明

SV1-8-4/4M是二位，四通，直动式，滑阀形式电磁阀。这种阀适用于那种双作用缸或马达需要反向运动的应用。

压降曲线

仅插件



- A-油口3至油口4或油口3至油口2
- B-油口4至油口1
- C-油口2至油口1

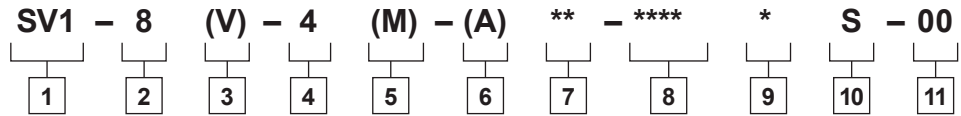
SV1-8-4/4M - 电磁阀

二位，三通，滑阀形式电磁阀

可达 11 L/min (3 USgpm) • 210 bar (3000 psi)

A

型号编码



- 1 功能**
SV1-电磁阀

- 2 规格**
8-8规格

- 3 密封材料**
空白-丁腈橡胶
V-氟橡胶(Viton®)

- 4 形式**
4-四通,二位

- 5 手动越权选项**
空白-无手动越权
M-手动越权
装有手动越权选项的阀的尺寸见A-980页。

- 6 阀壳体材料**
仅插件时省略
A-铝

7 油口规格

代号	油口规格	壳体号
0	仅插件	
2G	1/4" BSPP	02-160747
3G	3/8" BSPP	02-160748
4T	SAE 4	02-160749
6T	SAE 6	02-160750

关于壳体细节见章节J.

- 9 连接器形式**
空白 - 无线圈
G - ISO 4400 DIN 43650
Q - 多芯电缆接头
W - 引线
N - Deutsch (仅直流)
Y - Amp JR (仅直流)
D - Metripack 150 阳 (仅直流)
J - Metripack 280 阳 (仅直流)

8 电压额定值

00-无线圈	24A - 24VAC
12D - 12VDC	115A - 115VAC
24D - 24VDC	230A - 230VAC
36D - 36VDC	12B-12VDC,代二极管*
	24B-24VDC,代二极管*

*可选电弧抑制二极管。

- 10 线圈系列**
S-8系列, 20 W
关于线圈的尺寸见章节C
- 11 特殊特征**
00-无
(仅在阀有特殊特征时要求, 如果“00”, 省略。)

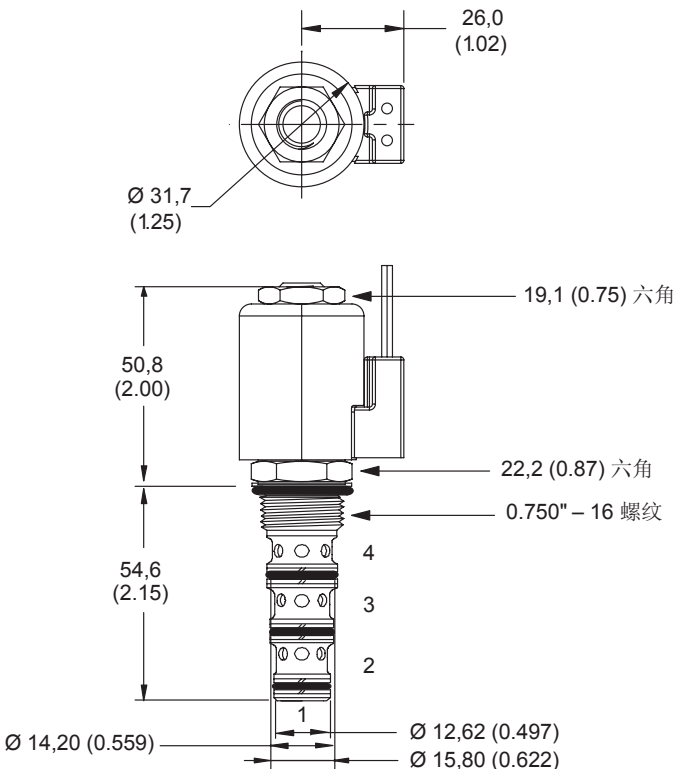
尺寸

mm (inch)

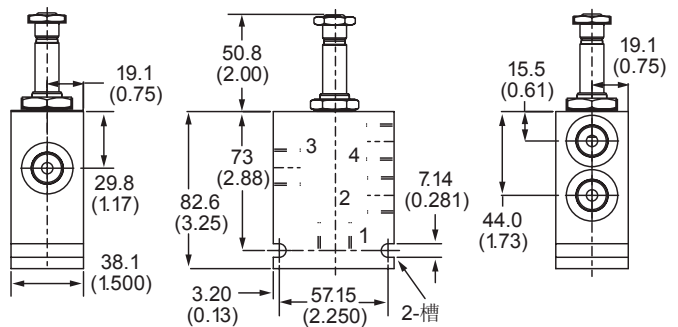
仅插件

插件在钢壳体中的扭矩
34-41 Nm (25-30 ft.lbs)。

注:
当电磁阀仅作为插件订货时, 包括线圈螺母。



装配图



警告

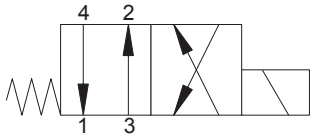
阀的管螺母的最大扭矩保持在5-8Nm (4-6ft.lbs), 旋得过紧会造成阀故障。

SV11-8-4/4M - 电磁阀

二位，四通滑阀形式电磁阀

可达11 L/min (3 USgpm) • 350 bar (5000 psi)

A



工作

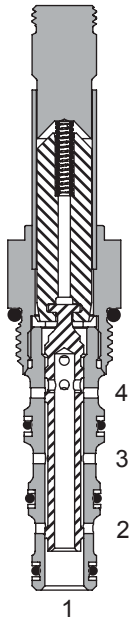
在断电位置，阀允许油口4至油口1和油口3至油口2自由流动。

在通电位置，阀允许油口3至油口4和油口2至油口1自由流动。

特点

工作零件经过淬火和研磨以限制泄漏。与IP69K加强线圈兼容。规定为连续工作，设计紧凑，低压降。所有油口压力额定。350bar工作压力。

剖视图



性能数据

额定参数与技术规格

性能数据是在49°C(120°F)下使用21.8 cSt (105 SUS)油液时的典型值

典型的应用压力(所有油口)	350 bar (5000 psi)
插件疲劳压力(无限寿命)	310 bar (4500 psi)
额定流量	11 L/min (3 USgpm)
内泄漏, 每台肩	最多82cm ³ /min (16.5 in ³ /min), 在350 bar (5000 psi)
温度范围	-40° 至 100°C (-40° 至 212°F)
线圈工作	从标称电压的85%到110%连续
腔孔	C-8-4
油液	所有通用用途的液压油, 像: MIL-H-5606, SAE 10, SAE 20等
过滤	清洁度代号18/16/13
壳体材料(标准)	钢
重量, 含线圈	0,14 kg (0.30 lbs)
密封套件	02-160757(丁腈橡胶), 02-160758(氟橡胶 Viton®)

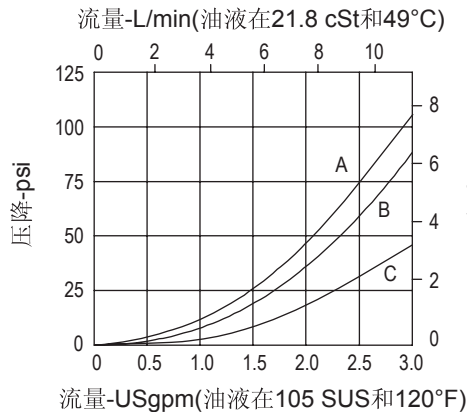
Viton®为杜邦公司注册商标

压降曲线

仅插件

说明

SV11-8-4/4M是二位，四通，直动式，滑阀形式电磁阀。这种阀适用于那种双作用缸或马达需要反向运动的应用。

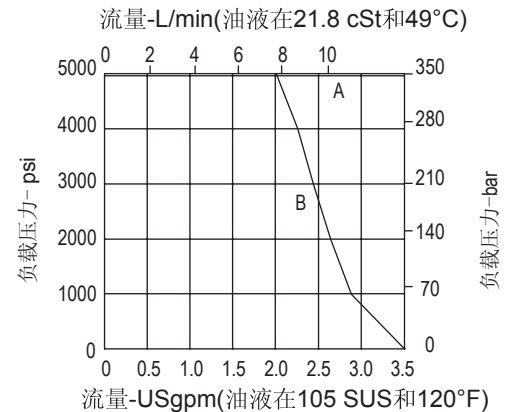


压降对应流量

A-油口3至4或3至2

B-油口4至1

C-油口2至1



工作极限

A-油口2至1,4至1,和3至2

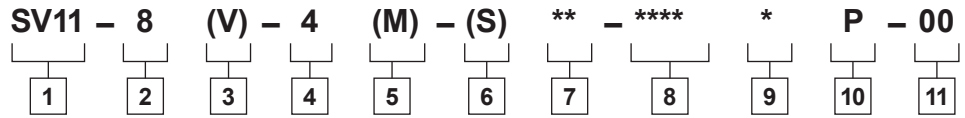
B-油口3至4

SV11-8-4/4M - 电磁阀

二位，四通，滑阀形式电磁阀
 可达 11 L/min (3 USgpm) • 350 bar (5000 psi)

A

型号编码



1 功能

SV11-电磁阀

2 规格

8-8 规格

3 密封材料

空白-丁腈橡胶
 V-氟橡胶(Viton®)

4 形式

4-四通，二位

5 手动越权选项

空白-无手动越权
 M-手动越权
 装有手动越权选项的阀的尺寸见A-980页。

6 阀壳体材料

仅插件时省略
 A- 铝

7 油口规格

代号	油口规格	壳体号
0	仅插件	
2G	1/4" BSPP	02-160753
3G	3/8" BSPP	02-160754
4T	SAE 4	02-160751
6T	SAE 6	02-160752

关于壳体细节见章节J.

8 电压额定值

00-无线圈	24A - 24VAC
12D - 12VDC	115A - 115VAC
24D - 24VDC	230A - 230VAC
36D - 36VDC	12B-12VDC,代二极管*
	24B-24VDC,代二极管*
	*可选电弧抑制二极管。

9 连接器形式

空白 - 无线圈
 G - ISO 4400 DIN 43650
 Q - 多芯电缆接头
 W - 引线
 N - Deutsch (仅直流)
 Y - Amp JR (仅直流)
 D - Metripack 150 阳 (仅直流)
 J - Metripack 280 阳 (仅直流)

关于线圈件号与尺寸见章节C

10 线圈系列

P-8系列, 23 W
 关于线圈的尺寸见章节C

11 特殊特征

00-无
 (仅在阀有特殊特征时要求, 如果"00", 省略。)

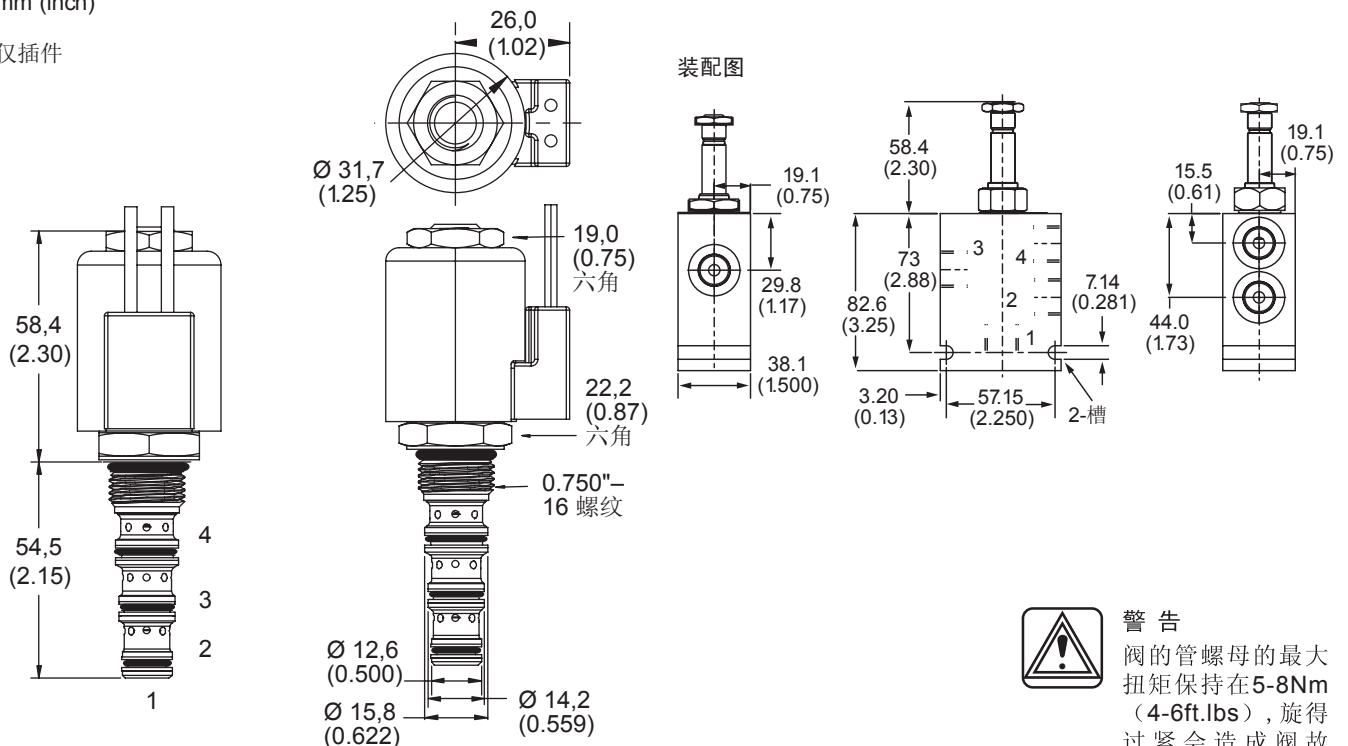
插件在铝或钢壳体中的扭矩
 34-41 Nm (25-30 ft.lbs)。

注:
 当电磁阀仅作为插件订货时, 包括线圈螺母。

尺寸

mm (inch)

仅插件



警告

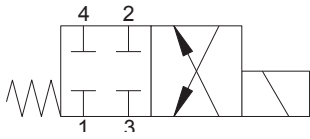
阀的管螺母的最大扭矩保持在5-8Nm (4-6ft.lbs), 旋转过紧会造成阀故障。

SV2-8-4/4M-电磁阀

二位，四通滑阀形式电磁阀

可达 13 L/min (4 USgpm) • 210 bar (3000 psi)

A



工作

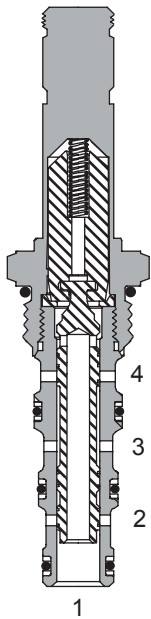
在断电位置关闭所有油口。

在通电位置，阀允许油口3至油口4和油口2至油口1自由流动。

特点

工作零件经过淬火和研磨以限制泄漏。与IP69K加强线圈兼容。规定为连续工作，设计紧凑，低压降。所有油口压力额定。

剖视图



性能数据

额定参数与技术规格

性能数据是在49°C(120°F)下使用21.8 cSt (105 SUS)油液时的典型值

典型的应用压力(所有油口)	210 bar (3000 psi)
插件疲劳压力(无限寿命)	210 bar (3000 psi)
额定流量	13 L/min (4 USgpm)
内泄漏	最多82 cm ³ /min (5 in ³ /min), 在210 bar (3000 psi)
温度范围	-40° 至 100°C (-40° 至 212°F)
线圈工作	从标称电压的85%到110%连续
响应时间 (100%额定电压和流量)	通电: 21 ms 断电: 42 ms
腔孔	C-8-4
油液	所有通用用途的液压油,像: MIL-H-5606, SAE 10, SAE 20等
过滤	清洁度代号18/16/13
壳体材料(标准)	铝
重量,包括线圈	0,30 kg (0.66 lbs)
密封套件	02-160757(丁腈橡胶), 02-160758(氟橡胶 Viton®)

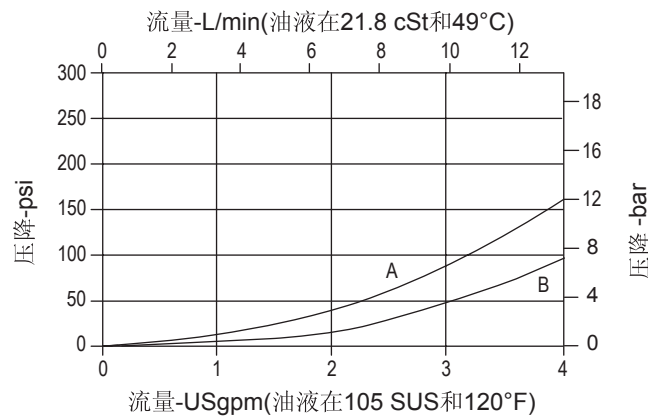
Viton®为杜邦公司注册商标

压降曲线

仅插件

说明

SV2-8-4/4M是二位，四通，直动式，滑阀形式电磁阀。这种阀适用于那种需要隔离双作用执行器的应用。

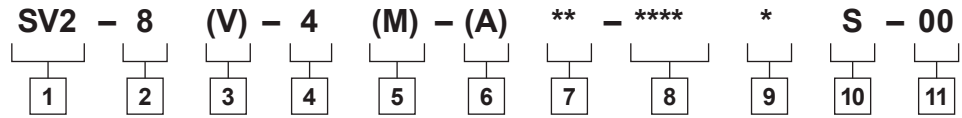


A-油口3至油口4
B-油口2至油口1

SV2-8-4/4M - 电磁阀

二位，四通，滑阀形式电磁阀
可达13 L/min (4 USgpm) • 210 bar (3000 psi)

型号编码



1 功能

SV2-电磁阀

2 规格

8-8规格

3 密封材料

空白-丁腈橡胶
V-氟橡胶(Viton®)

4 形式

4-四通，二位

5 手动越权选项

空白 - 无手动越权
M - 手动越权
装有手动越权选项的阀的尺寸见A-980页。

6 阀壳体材料

仅插件时省略
A-铝

7 油口规格

代号	油口规格	壳体号
0	仅插件	
2G	1/4" BSPP	02-160747
3G	3/8" BSPP	02-160748
4T	SAE 4	02-160749
6T	SAE 6	02-160750

关于壳体细节见章节J.

8 电压额定值

00-无线圈	24A - 24VAC
12D - 12VDC	115A - 115VAC
24D - 24VDC	230A - 230VAC
36D - 36VDC	12B-12VDC,带二极管*
	24B-24VDC,带二极管*

*可选电孤抑制二极管。

9 连接器形式

空白 - 无线圈
G - ISO 4400 DIN 43650
Q - 多芯电缆接头
W - 引线
N - Deutsch (仅直流)
Y - Amp JR (仅直流)
D - Metripack 150 阳 (仅直流)
J - Metripack 280 阳 (仅直流)

关于线圈代号与尺寸见章节C

10 线圈系列

S-8系列, 20 W
关于线圈的尺寸见章节C

11 特殊特征

00-无
(仅在阀有特殊特征时要求, 如果"00", 省略。)

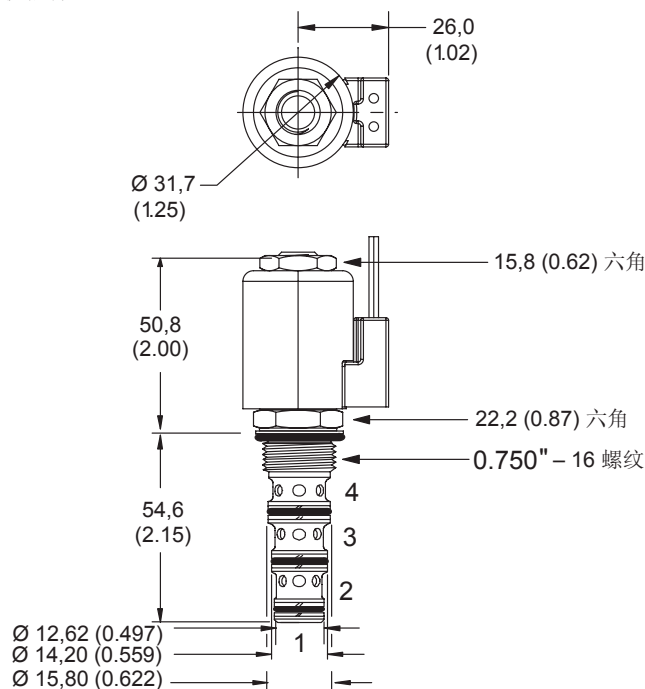
尺寸

mm (inch)

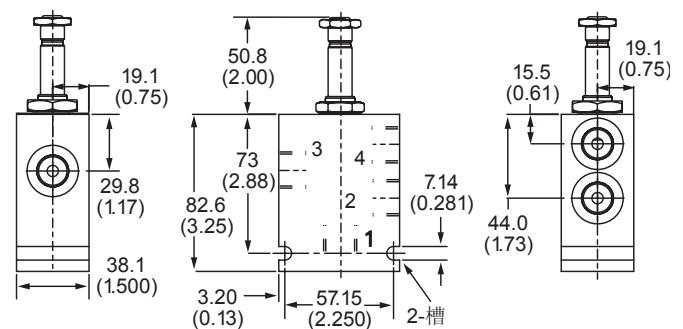
仅插件

插件在铝或钢壳体中的扭矩
34-41 Nm (25-30 ft.lbs)。

注:
当电磁阀仅作为插件订货时, 包括线圈螺母。



装配图



警告

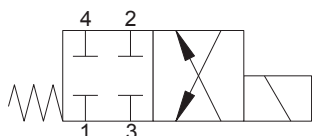
阀的管螺母的最大扭矩保持在5-8Nm (4-6ft.lbs), 旋得过紧会造成阀故障。

SV12-8-4/4M - 电磁阀

二位，四通滑阀形式电磁阀

可达 11 L/min (3 USgpm) • 350 bar (5000 psi)

A



工作

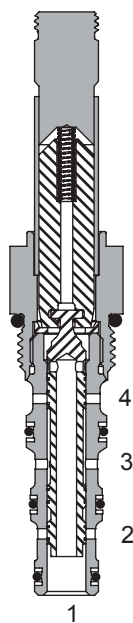
在断电位置关闭所有油口。

在通电位置，阀允许油口3至油口4和油口2至油口1自由流动。

特点

工作零件经过淬火和研磨以限制泄漏。与IP69K加强线圈兼容。规定为连续工作，设计紧凑，低压降。所有油口压力额定。

剖视图



性能数据

额定参数与技术规格

性能数据是在49°C(120°F)下使用21.8 cSt (105 SUS)油液时的典型值

典型的应用压力(所有油口)	350 bar (5000 psi)
插件疲劳压力(无限寿命)	310 bar (4500 psi)
额定流量	11 L/min (3.0 USgpm)
内泄漏,油口2至油口1	最多82 cm ³ /min (5 in ³ /min), 在350 bar (5000 psi)
温度范围	-40° 至 100°C (-40° 至 212°F)
线圈工作	从标称电压的85%到110%连续
腔孔	C-8-4
油液	所有通用用途的液压油,像: MIL-H-5606, SAE 10, SAE 20等
过滤	清洁度代号18/16/13
壳体材料(标准)	钢
重量,仅插件	0,14 kg (0.30 lbs)
密封套件	02-160757(丁腈橡胶), 02-160758(氟橡胶 Viton®)

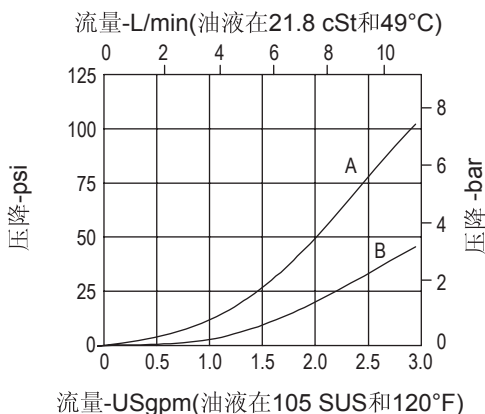
Viton®为杜邦公司注册商标

压降曲线

仅插件

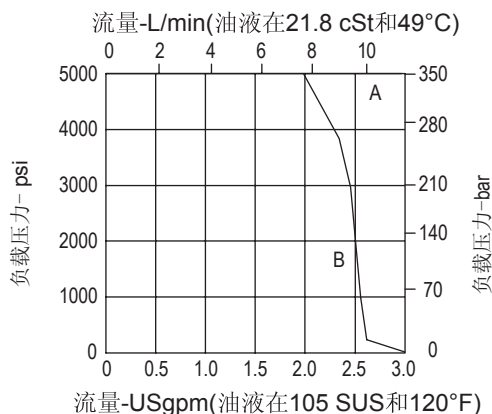
说明

SV12-8-4/4M是二位，四通，高压，直动式，滑阀形式电磁阀。这种阀适用于那种需要隔离双作用执行器的应用。



压降对应流量

- A-油口3至油口4
- B-油口2至油口1



工作极限

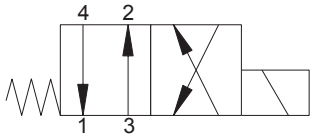
- A-油口2至油口1
- B-油口3至油口4

SV1-10-4/4M/4R-电磁阀

二位，四通滑阀形式电磁阀

可达23 L/min (6 USgpm) • 210 bar (3000 psi)

A



工作

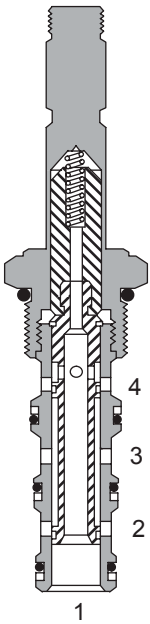
在断电位置，阀允许油口4至油口1和油口3至油口2自由流动。

在通电位置，阀允许油口3至油口4和油口2至油口1自由流动。

特点

工作零件经过淬火和研磨以限制泄漏。与IP69K加强线圈兼容。规定为连续工作，设计紧凑，低压降。所有油口压力额定。

剖视图



性能数据

额定参数与技术规格

性能数据是在49°C(120°F)下使用21.8 cSt (105 SUS)油液时的典型值

典型的应用压力(所有油口)	210 bar (3000 psi)
插件疲劳压力(无限寿命)	210 bar (3000 psi)
额定流量	23 L/min (6 USgpm)
内泄漏	最多164 cm ³ /min (10 in ³ /min), 在210 bar (3000 psi)
温度范围	-40° 至 120°C (-40° 至 248°F)
线圈工作	从标称电压的85%到110%连续
腔孔	C-10-4
油液	所有通用用途的液压油,像: MIL-H-5606, SAE 10, SAE 20等
过滤	清洁度代号18/16/13
壳体材料(标准)	铝
重量,含线圈	0,44 kg (0.96 lbs)
密封套件	889625(丁腈橡胶), 566080(氟橡胶 Viton®)

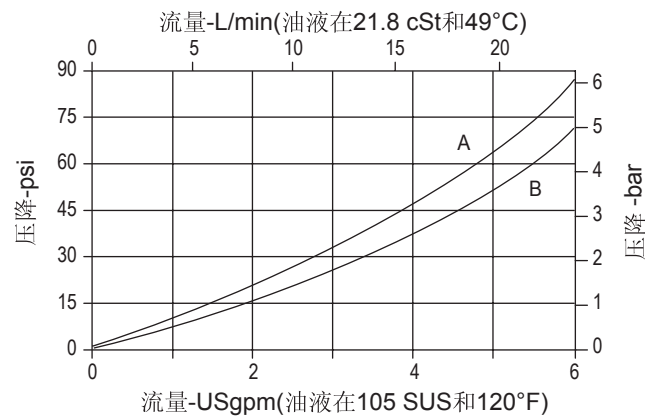
Viton®为杜邦公司注册商标

压降曲线

仅插件

说明

SV1-10-4/4M/4R是二位，四通，直动式，滑阀形式电磁阀。这种阀适用于那种双作用缸或马达需要反向运动的应用。

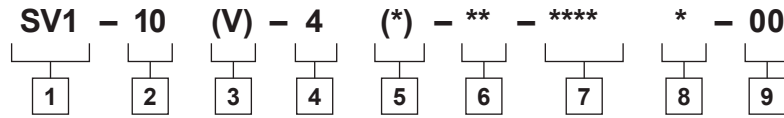


SV1-10-4/4M/4R-电磁阀

二位，四通，滑阀形式电磁阀
 可达 23 L/min (6 USgpm) • 210 bar (3000 psi)

A

型号编码



- 1** 功能
SV1-电磁阀

- 2** 规格
10-10规格

- 3** 密封材料
空白-丁腈橡胶
V-氟橡胶(Viton®)

- 4** 形式
4-四通，二位

- 5** 手动越权选项
空白-无手动越权
M-旋钮形式
R-电线形式
装有手动越权选项的阀的尺寸见A-980页。

6 油口规格

代号	油口规格	壳体号
0	仅插件	
3B	3/8" BSPP	02-179705*
6T	SAE6	566161*
2G	1/4" BSPP	876709
3G	3/8" BSPP	876715
6H	SAE 6	876708
8H	SAE 8	876713

*轻型壳体
 关于壳体见章节J.

7 电压额定值

00-无线圈	24A - 24VAC
12D - 12VDC	115A - 115VAC
24D - 24VDC	230A - 230VAC
36D - 36VDC	12B-12VDC,带二极管*
	24B-24VDC,带二极管*

*可选电弧抑制二极管。

- 8** 连接器形式
- 空白 - 无线圈
 - G - ISO 4400 DIN 43650
 - Q - 多芯电缆接头
 - W - 引线
 - N - Deutsch (仅直流)
 - Y - Amp JR (仅直流)
 - D - Metripack 150 阳 (仅直流)
 - J - Metripack 280 阳 (仅直流)
- 关于线圈的尺寸见章节C

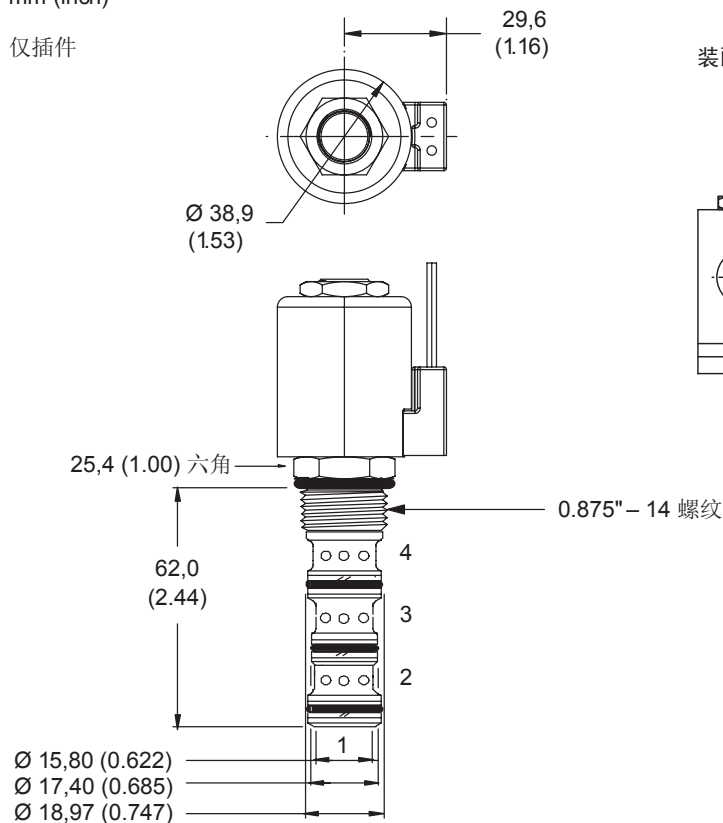
- 9** 特殊特征
- 00-无
 (仅在阀有特殊特征时要求, 如果"00", 省略。)
- 注:
 该电磁阀使用J系列, 23 W线圈。

尺寸

mm (inch)

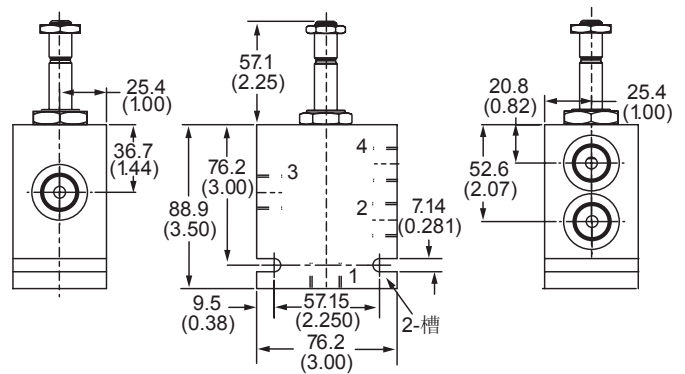
仅插件

插件在铝壳体中的扭矩33-46 Nm (25-30 ft.lbs)。



注:
 当电磁阀仅作为插件订货时, 包括线圈螺母。

装配图



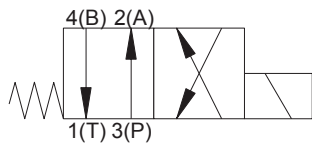
警告
 阀的管螺母的最大扭矩保持在5-8Nm (4-6ft.lbs), 旋得过紧会造成阀故障。

S542-电磁阀

二位，四通滑阀形式电磁阀

可达 35 L/min (9 USgpm) • 210 bar (3000 psi)

A



工作

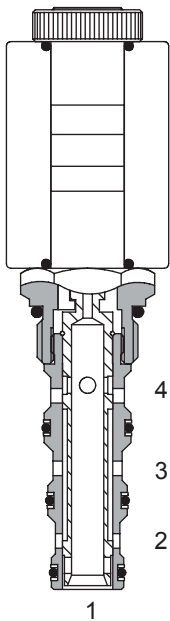
在断电位置，阀允许油口4至油口1和油口3至油口2自由流动。

在通电位置，阀允许油口3至油口4和油口2至油口1自由流动。

特点

- 高流量容量，低空间需求。
- 无动态密封。
- 标准阀体和通用腔孔。
- 线圈是环境防护一体式封装设计，电流最小。
- 电枢线圈浸没在油中。
- 多种线圈接头和电压选择。
- 线圈可与同系列阀互换。
- 手动越权，多种密封和其他选项可供选择。
- 密封线圈设置，防止推杆腐蚀。
- 线圈可换，不影响性能。

剖视图



性能数据

额定值和技术规格

数据基于粘度32 cST (150 SSU) 时	
最大工作压力	210 bar (3000 psi)
额定流量	见性能图
标称流量，在 $\Delta P = 5 \text{ bar (70 psi)}$ 时	20 L/min (5 USgpm)
内泄漏	在32 cSt粘度和210bar压差下，少于 120 ml/min
温度范围	-30° 至 +120°C (-22° 至 +248°F)
腔孔	C-10-4 (见章节M)
电气数据	见线圈数据表
插件在腔孔中扭矩	30 Nm (22 lbs ft)
安装位置	不限定
油液	所有通用用途的液压油，像MIL-H-5606, SAE 10, SAE 20等
密封材料	标准丁腈橡胶，附加PTFE垫圈
过滤	BS5540/4 类 18/13 (25微米 或更好)
标称粘度范围	15 至 250 cSt
标准壳体材料	铝合金
线圈重量	0.3 kg (.6 lbs)
插件重量	0.205 kg (.45 lbs)
密封套件	SK1031(丁腈橡胶) SK1031V(氟橡胶Viton®)
线圈零件号	C16-* */19
可选线圈电压	12, 24 VDC, 110, 220, VAC*

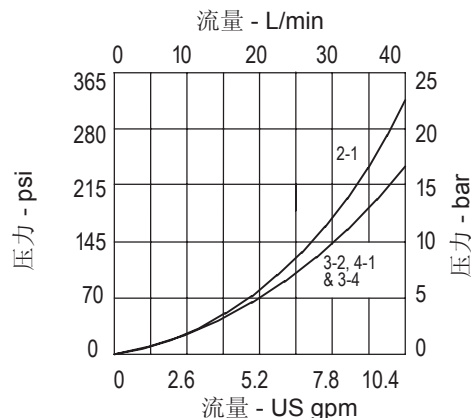
Viton®为杜邦公司注册商标

*AC线圈必须和整流连接器一同使用

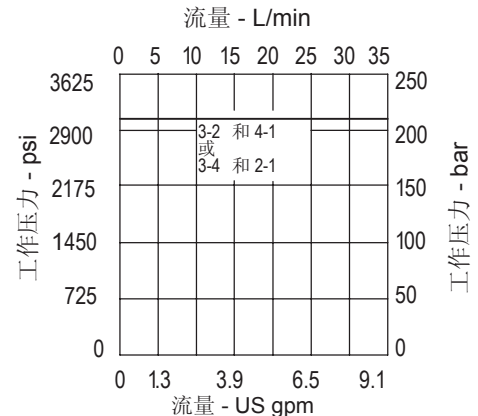
说明

S542是二位，四通，直动式，滑阀形式电磁阀。这种阀适用于那种双作用缸或马达需要反向运动的应用。

压降曲线



性能

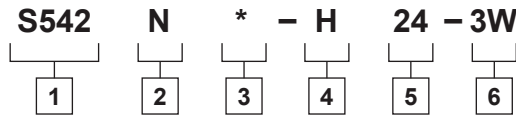


S542-电磁阀

二位，四通，滑阀形式电磁阀
 可达 35 L/min (9 USgpm) • 210 bar (3000 psi)

A

型号编码



- 1** 功能
S542

- 2** 密封材料
N - 丁腈橡胶
V - 氟橡胶(Viton®)

- 3** 手动越权
2 - 螺纹
 (欲知有无供货, 请咨询工厂).
 见A-960页

- 4** 线圈接头
H - DIN43650
F - 引线
DM - Deutsch模制
 如果需要, 可提供其他接头。

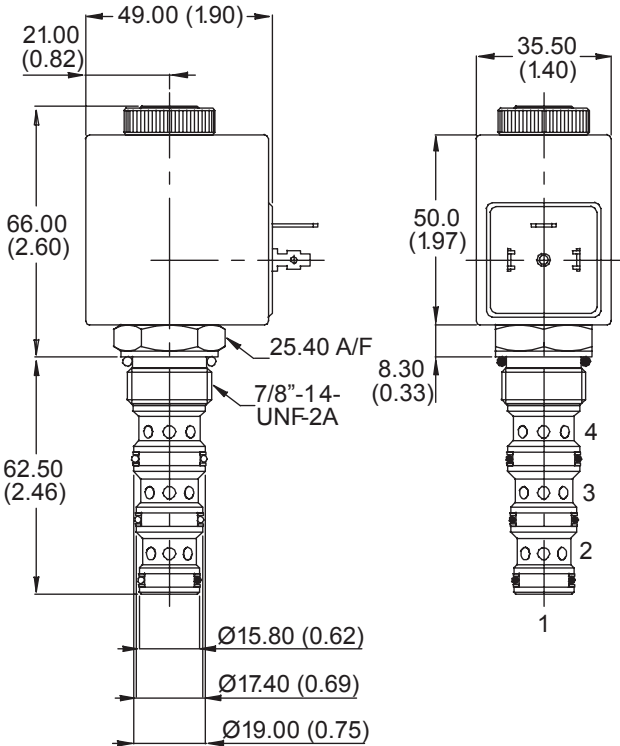
- 5** 电压额定值
12 - 12 VDC
24 - 24 VDC
110 - 110 VAC
220 - 220 VAC

6 油口规格

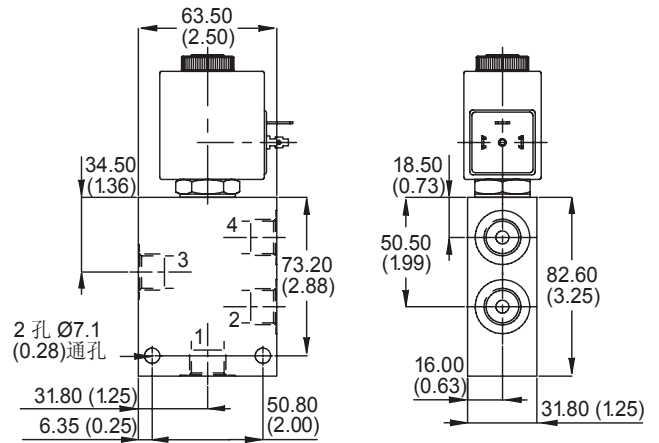
代号	油口规格	壳体号-仅壳体
		铝
3W	3/8" BSP	B19240
4W	1/2" BSP	B19228
8T	1/2" SAE	B19229

尺寸 mm (inch)

仅插件
 基本代号
 S542



装配图

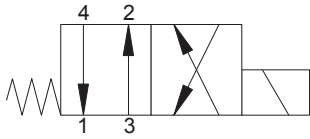


SV11-10-4/4M-电磁阀

二位，四通滑阀形式电磁阀

23 L/min (6 USgpm) • 350 bar (5000 psi)

A



工作

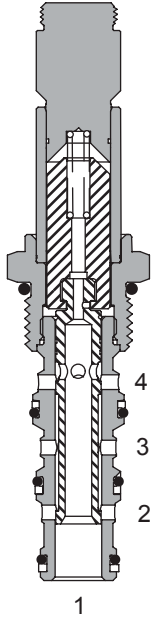
在断电位置，阀允许油口4至油口1和油口3至油口2自由流动。

在通电位置，阀允许油口3至油口4和油口2至油口1自由流动。

特点

工作零件经过淬火和研磨以限制泄漏。与IP69K加强线圈兼容。规定为连续工作，设计紧凑，低压降。所有油口压力额定。工作压力350bar。

剖视图



性能数据

额定参数与技术规格

性能数据是在49°C(120°F)下使用21.8 cSt (105 SUS)油液时的典型值

典型的应用压力(所有油口)	350 bar (5000 psi)
插件疲劳压力(无限寿命)	310 bar (4500 psi)
额定流量	23 L/min (6 USgpm)
内泄漏(油口2至油口1)	最多82 cm ³ /min (5 in ³ /min), 在350 bar (5000 psi)
温度范围	-40° 至 100°C (-40° 至 212°F)
线圈工作	从标称电压的85%到110%连续
腔孔	C-10-4
油液	所有通用用途的液压油,像: MIL-H-5606, SAE 10, SAE 20等
过滤	清洁度代号18/16/13
壳体材料(标准)	钢
重量,仅插件	0,21 kg (0.46 lbs)
密封套件	889625(丁腈橡胶), 566080(氟橡胶Viton®)

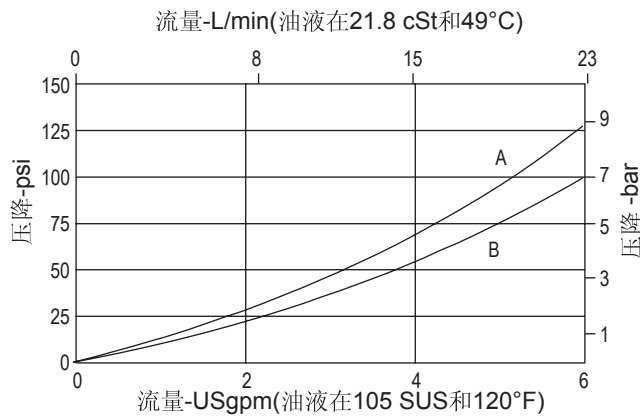
Viton®为杜邦公司注册商标

压降曲线

仅插件

说明

SV11-10-4/4M是二位，四通，高压，直动式，滑阀形式电磁阀。这种阀适用于那种双作用缸或马达需要反向运动的应用。

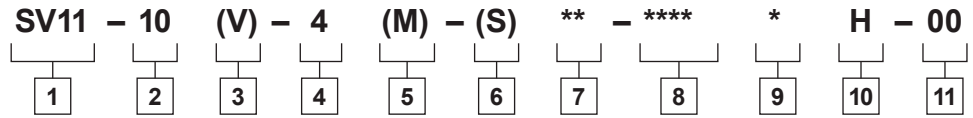


SV11-10-4/4M-电磁阀

二位，四通，滑阀形式电磁阀
23 L/min (6 USgpm) • 350 bar (5000 psi)

A

型号编码



- 1 功能**
SV11-电磁阀
- 2 规格**
10-10规格
- 3 密封材料**
空白-丁腈橡胶
V-氟橡胶(Viton®)
- 4 形式**
4-四通，二位
- 5 手动越权选项**
空白-无手动越权
M-手动越权
装有手动越权选项的阀的尺寸见A-980页。

- 6 阀壳体材料**
仅插件时省略
S-钢
- 7 油口规格**

代号	油口规格	壳体号
0	仅插件	
2G	1/4" BSPP	02-175139
3G	3/8" BSPP	02-175140
6T	SAE 6	02-175137
8T	SAE 8	02-175138

- 9 连接器形式**
空白 - 无线圈
G - ISO 4400 DIN 43650
Q - 多芯电缆接头
W - 引线
N - Deutch (仅直流)
Y - Amp JR (仅直流)
D - Metripack 150 阳 (仅直流)
J - Metripack 280 阳 (仅直流)

- 8 电压额定值**

00-无线圈	24A - 24VAC
12D - 12VDC	115A - 115VAC
24D - 24VDC	230A - 230VAC
36D - 36VDC	12B-12VDC,带二极管*
	24B-24VDC,带二极管*

- 10 线圈系列**
H-10系列, 29 W
关于线圈的尺寸见章节C
- 11 特殊特征**
00-无
(仅在阀有特殊特征时要求, 如果"00", 省略。)

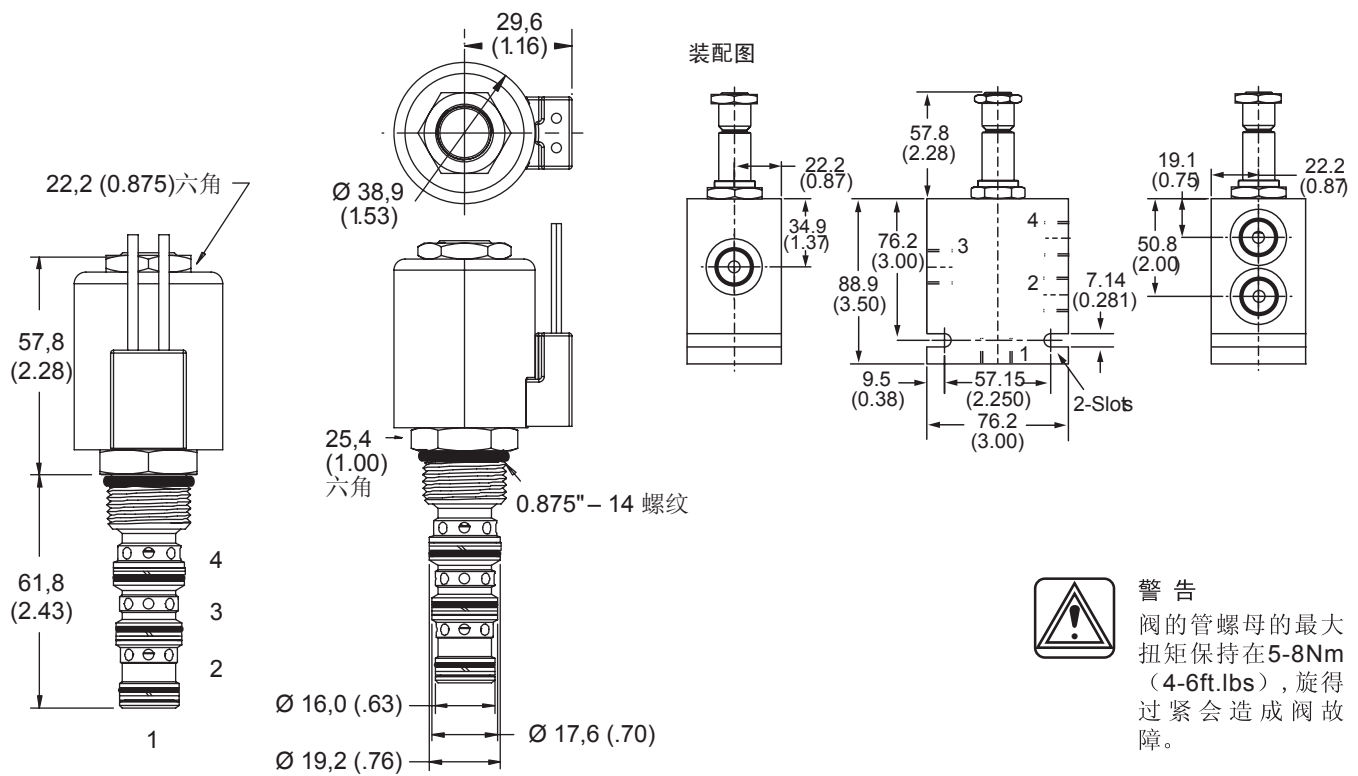
关于壳体见章节J.


*可选电弧抑制二极管。

尺寸
mm (inch)
仅插件

插件在钢壳体中的扭矩68-75 Nm (50-55 ft.lbs)。

注:
当电磁阀仅作为插件订货时, 包括线圈螺母。



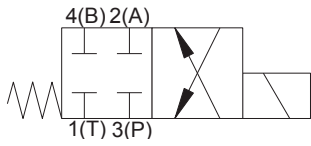
警告

 阀的管螺母的最大扭矩保持在5-8Nm (4-6ft.lbs), 旋得过紧会造成阀故障。

S541-电磁阀

二位，四通滑阀形式电磁阀

可达30 L/min (8 USgpm) • 210 bar (3000 psi)

A



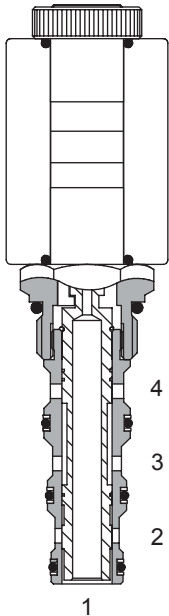
工作

在断电位置关闭所有油口。
在通电位置，阀允许油口3至油口4和油口2至油口1自由流动。

特点

- 高流量容量，低空间需求。
- 无动态密封。
- 标准阀体和通用腔孔。
- 线圈是环境防护一体式封装设计，电流最小。
- 电枢线圈浸没在油中。
- 多种线圈接头和电压选择。
- 线圈可与同系列阀互换。
- 手动越权，多种密封和其他选项可供选择。
- 密封线圈设置，防止推杆腐蚀。
- 线圈可换，不影响性能。

剖视图



性能数据

额定值和技术规格

数据基于粘度32 cST (150 SSU) 时	
最大工作压力	210 bar (3000 psi)
额定流量	见性能图
标称流量，在 $\Delta P = 5 \text{ bar (70 psi)}$ 时	20 L/min (5 USgpm)
内泄漏	在210bar压差下，少于 120 ml/min
温度范围	-30° 至 +120°C (-22°至 +248°F)
腔孔	C-10-4 (见章节M)
电气数据	见线圈数据表
插件在腔孔中扭矩	30 Nm (22 lbs ft)
安装位置	不限定
油液	所有通用用途的液压油，像MIL-H-5606, SAE 10, SAE 20等
密封材料	丁腈橡胶，附加PTFE垫圈
过滤	BS5540/4 类 18/13 (25微米 或更好)
标称粘度范围	15 至 250 cSt
标准壳体材料	铝合金
线圈重量	0.3 kg (0.6 lbs)
插件重量	0.13 kg (0.3 lbs)
密封套件	SK1031(丁腈橡胶) SK1031V(氟橡胶Viton®)
线圈零件号	C16-*/19
可选线圈电压	12, 24 VDC, 110, 220, VAC*

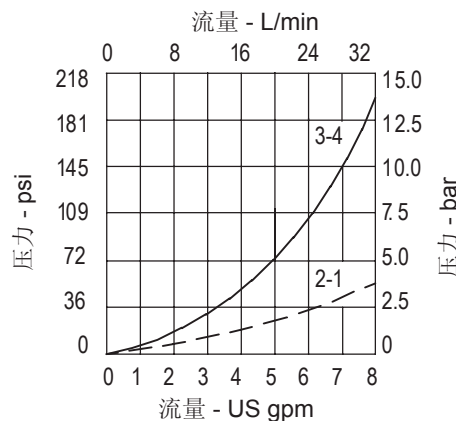
Viton®为杜邦公司注册商标

*AC线圈必须和整流连接器一同使用

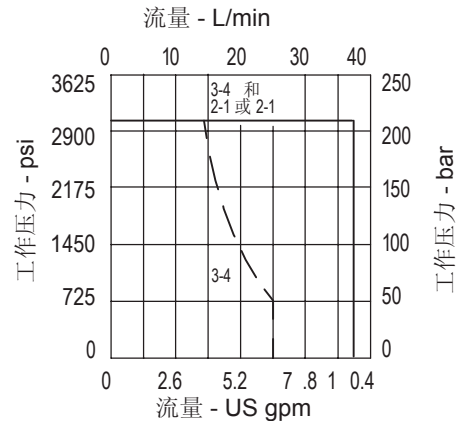
说明

S541是二位，四通，高压，直动式，滑阀形式电磁阀。这种阀适用于那种需要隔离双作用执行器的应用。

压降



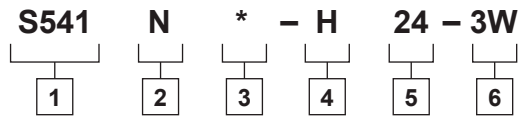
性能



S541-电磁阀

二位，四通，滑阀形式电磁阀
 可达30 L/min (8 USgpm) • 210 bar (3000 psi)

型号编码



- 1 功能**
S541

- 2 密封材料**
N - 丁腈橡胶
V - 氟橡胶(Viton®)

- 3 手动越权**
2 - 螺纹
(欲知有无供货，请咨询工厂).
见A-960页

- 4 线圈接头**
H - DIN43650
F - 引线
DM - Deutsch模制
如果需要，可提供其他接头。

- 5 电压额定值**
12 - 12 VDC
24 - 24 VDC
110 - 110 VAC
220 - 220 VAC

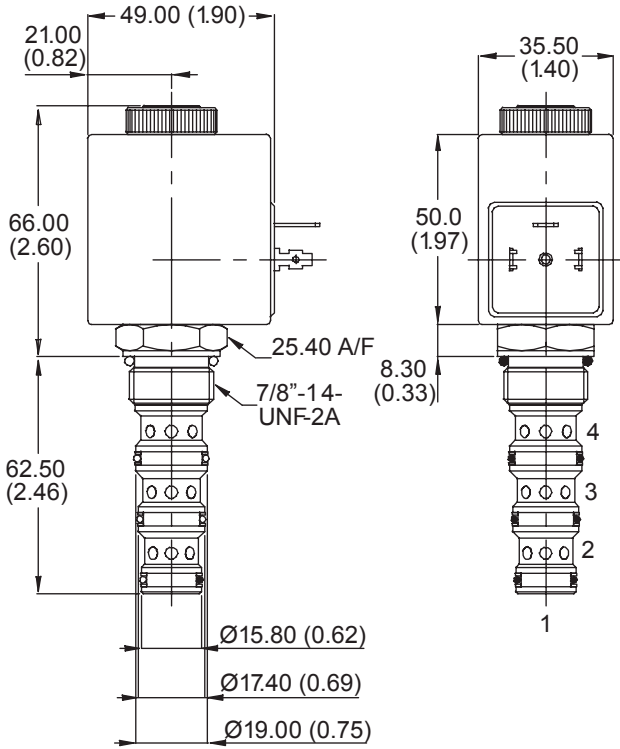
6 油口规格

代号	油口规格	壳体号-仅壳体
		铝
3W	3/8" BSP	B19240
4W	1/2" BSP	B19228
8T	1/2" SAE	B19229

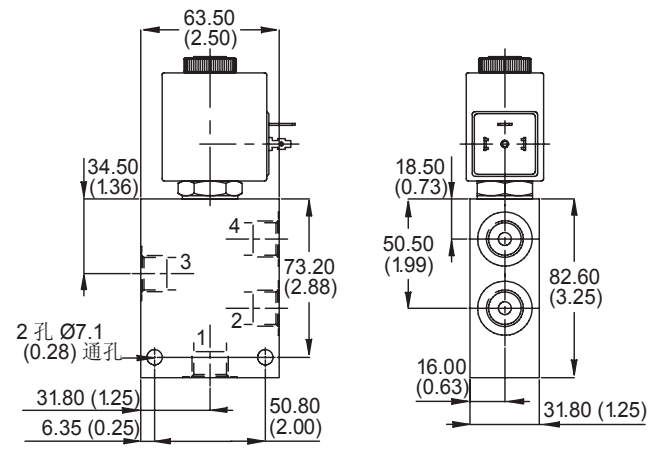
尺寸

mm (inch)

仅插件
 基本代号
 S541



装配图

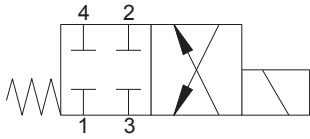


SV2-10-4/4M/4R-电磁阀

二位，四通滑阀形式电磁阀

23 L/min (6 USgpm) • 210 bar (3000 psi)

A



工作

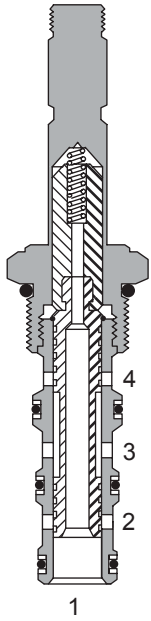
在断电位置关闭所有油口。

在通电位置，阀允许油口3至油口4和油口2至油口1自由流动。

特点

工作零件经过淬火和研磨以限制泄漏。与IP69K加强线圈兼容。规定为连续工作，设计紧凑，低压降。所有油口压力额定。

剖视图



性能数据

额定参数与技术规格

性能数据是在49°C(120°F)下使用21.8 cSt (105 SUS)油液时的典型值

典型的应用压力(所有油口)	210 bar (3000 psi)
插件疲劳压力(无限寿命)	210 bar (3000 psi)
额定流量	23 L/min (6 USgpm)
内泄漏	最多164 cm ³ /min (10 in ³ /min), 在210 bar (3000 psi)
温度范围	-40° 至 120°C (-40° 至 248°F)
线圈工作	从标称电压的85%到110%连续
腔孔	C-10-4
油液	所有通用用途的液压油,像: MIL-H-5606,SAE 10, SAE 20等
过滤	清洁度代号18/16/13
壳体材料(标准)	铝
重量, 含线圈	0.44 kg (0.96 lbs)
密封套件	889625(丁腈橡胶), 566080(氟橡胶 Viton®)

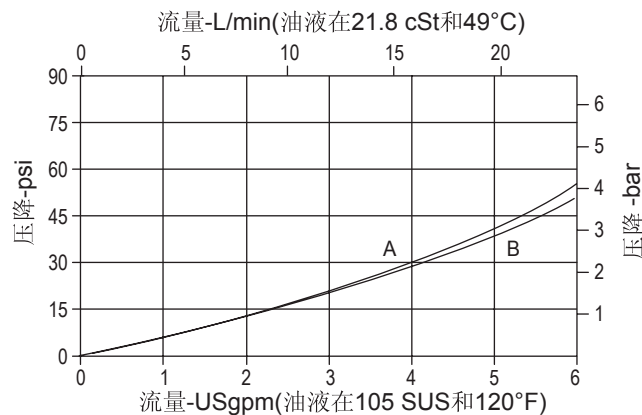
Viton®为杜邦公司注册商标

压降曲线

仅插件

说明

SV2-10-4/4M/4R是二位，四通，直动式，滑阀形式电磁阀。这种阀适用于那种需要隔离双作用执行器的应用。



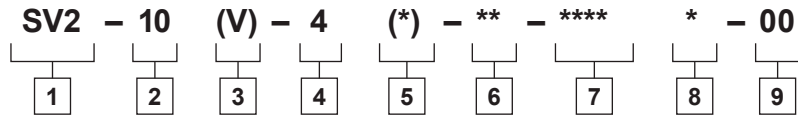
A-油口3至油口4
B-油口1至油口2

SV2-10-4/4M/4R - 电磁阀

二位，四通，滑阀形式电磁阀
23 L/min (6 USgpm) • 210 bar (3000 psi)

A

型号编码



- 1 功能**
SV2-电磁阀
- 2 规格**
10-10规格
- 3 密封材料**
空白-丁腈橡胶
V-氟橡胶(Viton®)
- 4 形式**
4-四通，二位
- 5 手动越权选项**
空白-无手动越权
M-旋钮形式
R-电线形式
装有手动越权选项的阀的尺寸见A-980页。

6 油口规格

代号	油口规格	壳体号
0	仅插件	
3B	3/8" BSPP	02-179705*
6T	SAE6	566161*
2G	1/4" BSPP	876709
3G	3/8" BSPP	876715
6H	SAE 6	876708
8H	SAE 8	876713

7 电压额定值

00-无线圈	24A - 24VAC
12D - 12VDC	115A - 115VAC
24D - 24VDC	230A - 230VAC
36D - 36VDC	12B-12VDC,带二极管*
	24B-24VDC,带二极管*

*轻型壳体
关于壳体见章节J.
*可选电弧抑制二极管。

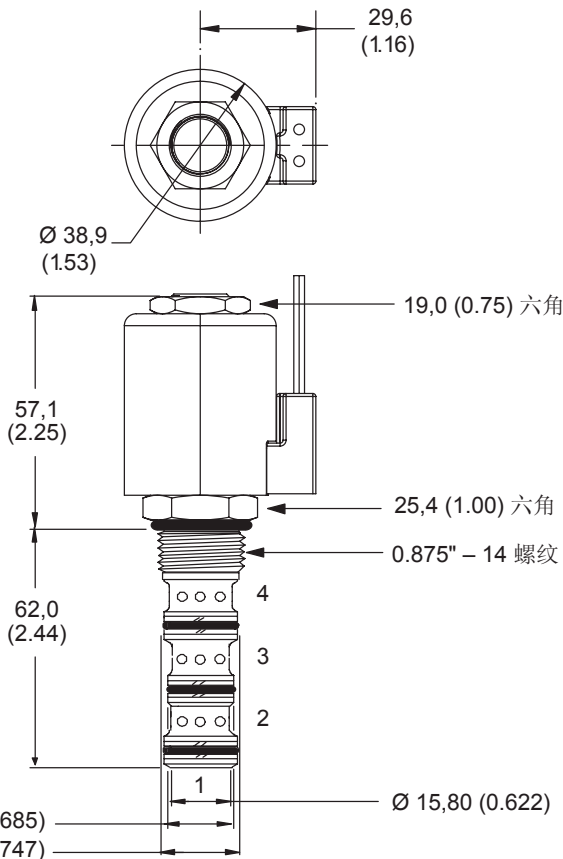
- 8 连接器形式**
- 空白 - 无线圈
 - G - ISO 4400 DIN 43650
 - Q - 多芯电缆接头
 - W - 引线
 - N - Deutsch (仅直流)
 - Y - Amp JR (仅直流)
 - D - Metripack 150 阳 (仅直流)
 - J - Metripack 280 阳 (仅直流)
- 关于线圈的尺寸见章节C

- 9 特殊特征**
- 00-无
(仅在阀有特殊特征时要求，如果“00”，省略。)
- 注：
该电磁阀使用J系列，23W线圈。

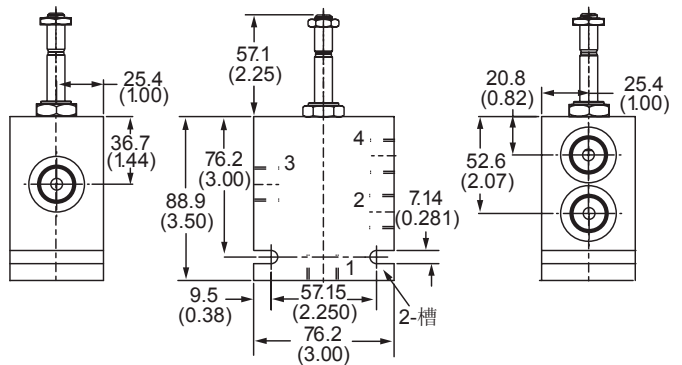
插件在铝壳体中的扭矩47-54 Nm (35-40 ft.lbs)。

注：
当电磁阀仅作为插件订货时，包括线圈螺母。

尺寸
mm (inch)
仅插件



装配图



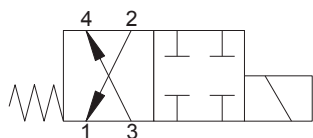
警告
阀的管螺母的最大扭矩保持在5-8Nm (4-6ft.lbs)，旋转过紧会造成阀故障。

SV3-10-4/4M/4R-电磁阀

二位，四通滑阀形式电磁阀

23 L/min (6 USgpm) • 210 bar (3000 psi)

A



工作

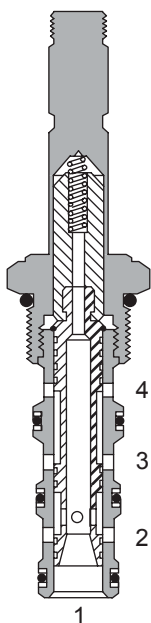
在断电位置，阀允许油口3至油口4和油口2至油口1自由流动。

在通电位置，所有油口关闭

特点

工作零件经过淬火和研磨以限制泄漏。与IP69K加强线圈兼容。规定为连续工作，设计紧凑，低压降。所有油口压力额定。

剖视图



性能数据

额定参数与技术规格

性能数据是在49°C(120°F)下使用21.8 cSt (105 SUS)油液时的典型值

典型的应用压力(所有油口)	210 bar (3000 psi)
插件疲劳压力(无限寿命)	210 bar (3000 psi)
额定流量	23 L/min (6 USgpm)
内泄漏	最多164 cm ³ /min (10 in ³ /min),在210 bar (3000 psi)
温度范围	-40° 至 120°C (-40° 至 248°F)
线圈工作	从标称电压的85%到110%连续
腔孔	C-10-4
油液	所有通用用途的液压油,像: MIL-H-5606,SAE 10, SAE 20等
过滤	清洁度代号18/16/13
壳体材料(标准)	铝
重量,仅插件	0,44 kg (0.96 lbs)
密封套件	889625(丁腈橡胶), 566080(氟橡胶 Viton®)

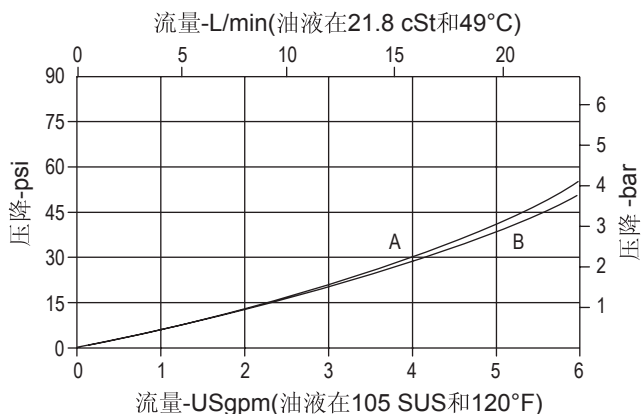
Viton®为杜邦公司注册商标

压降曲线

仅插件

说明

SV3-10-4/4M/4R是二位，四通，直动式，滑阀形式电磁阀。这种阀适用于那种需要隔离双作用执行器的应用。



A-油口3至油口4

B-油口1至油口2

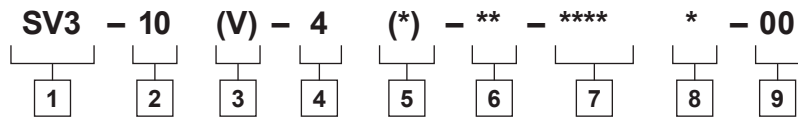
SV3-10-4/4M/4R - 电磁阀

二位，四通，滑阀形式电磁阀

23 L/min (6 USgpm) • 210 bar (3000 psi)

A

型号编码



1 功能

SV3-电磁阀

2 规格

10-10规格

3 密封材料

空白-丁腈橡胶
V-氟橡胶(Viton®)

4 形式

4-四通，二位

5 手动越权选项

空白-无手动越权
M-旋钮形式
R-电线形式
装有手动越权选项的阀的尺寸见A-980页。

6 油口规格

代号	油口规格	壳体号
0	仅插件	
3B	3/8" BSPP	02-179705*
6T	SAE6	566161*
2G	1/4" BSPP	876709
3G	3/8" BSPP	876715
6H	SAE 6	876708
8H	SAE 8	876713

*轻型壳体
关于壳体见章节J.

7 电压额定值

00-无线圈	24A - 24VAC
12D - 12VDC	115A - 115VAC
24D - 24VDC	230A - 230VAC
36D - 36VDC	12B-12VDC,带二极管*
	24B-24VDC,带二极管*

*可选电弧抑制二极管。

8 连接器形式

空白 - 无线圈
G - ISO 4400 DIN 43650
Q - 多芯电缆接头
W - 引线
N - Deutsch (仅直流)
Y - Amp JR (仅直流)
D - Metripack 150 阳 (仅直流)
J - Metripack 280 阳 (仅直流)
关于线圈的尺寸见章节C

9 特殊特征

00-无
(仅在阀有特殊特征时要求，如果“00”，省略。)
注：
该电磁阀使用J系列，23W线圈。

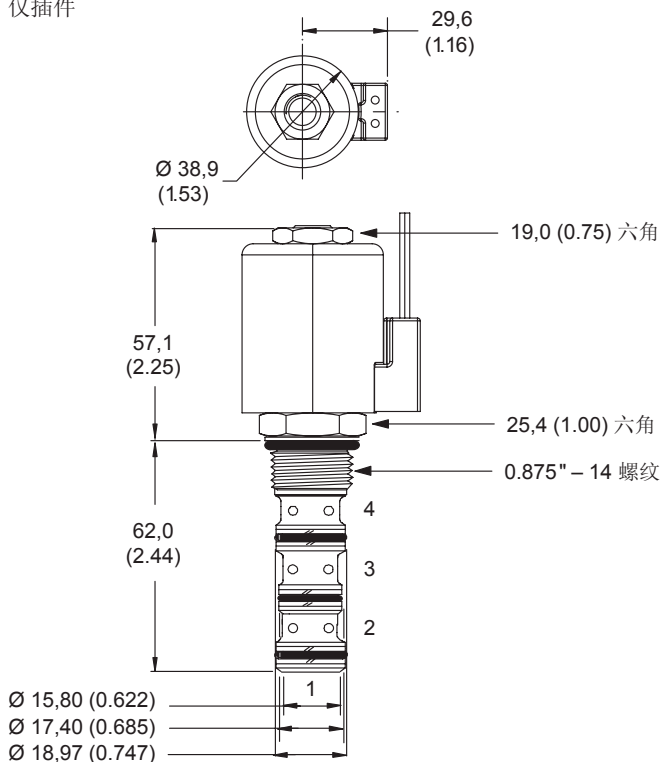
尺寸

mm (inch)

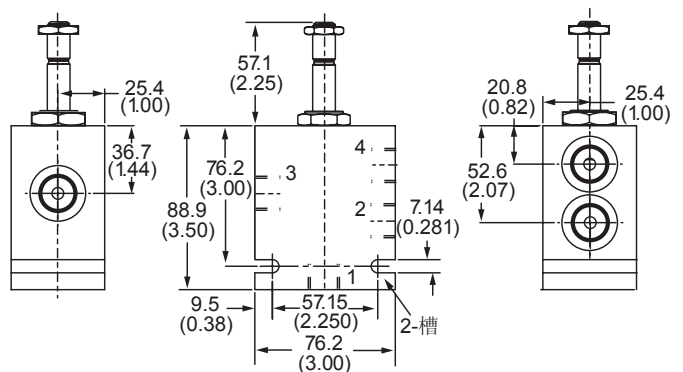
插件在铝壳体中的扭矩47-54 Nm (35-40 ft.lbs)。

注：
当电磁阀仅作为插件订货时，包括线圈螺母。

仅插件



装配图



警告

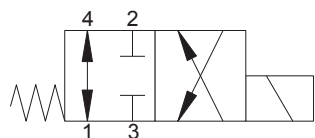
阀的管螺母的最大扭矩保持在5-8Nm (4-6ft.lbs)，旋得过紧会造成阀故障。

SV4-10-4/4M/4R-电磁阀

二位，四通滑阀形式电磁阀

23 L/min (6 USgpm) • 210 bar (3000 psi)

A



工作

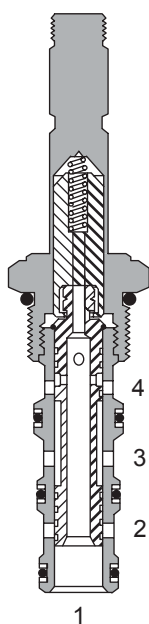
在断电位置，阀允许油口1至油口4自由流动，关闭油口2至油口3的流动。

在通电位置，阀允许油口1至油口2和油口3至油口4自由流动。

特点

工作零件经过淬火和研磨以限制泄漏。与IP69K加强线圈兼容。规定为连续工作，设计紧凑，低压降。所有油口压力额定。

剖视图



性能数据

额定参数与技术规格

性能数据是在49°C(120°F)下使用21.8 cSt (105 SUS)油液时的典型值

典型的应用压力(所有油口)	210 bar (3000 psi)
插件疲劳压力(无限寿命)	210 bar (3000 psi)
额定流量	23 L/min (6 USgpm)
内泄漏	最多164 cm ³ /min (10 in ³ /min), 在210 bar (3000 psi)
温度范围	-40° 至 120°C (-40° 至 248°F)
线圈工作	从标称电压的85%到110%连续
腔孔	C-10-4
油液	所有通用用途的液压油, 像: MIL-H-5606, SAE 10, SAE 20等
过滤	清洁度代号18/16/13
壳体材料(标准)	铝
重量, 含线圈	0,44 kg (0.96 lbs)
密封套件	889625(丁腈橡胶), 566080(氟橡胶 Viton®)

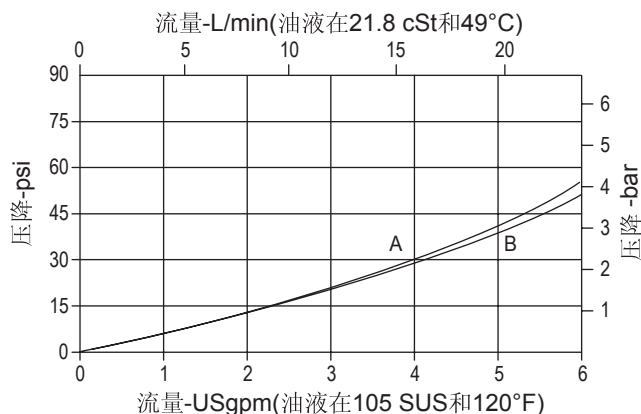
Viton®为杜邦公司注册商标

压降曲线

仅插件

说明

SV4-10-4/4M/4R是二位，四通，直动式，滑阀形式电磁阀。阀用于双作用执行器通过先导控制的单向阀或平衡阀保持位置的回路中，以确保先导回路连通到油箱。



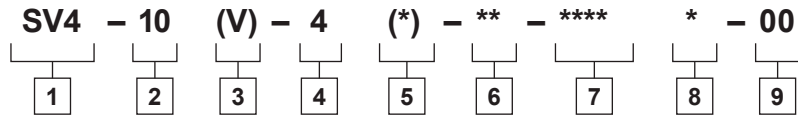
A-油口3至油口4
B-油口1至油口2

SV4-10-4/4M/4R - 电磁阀

二位，四通，滑阀形式电磁阀
23 L/min (6 USgpm) • 210 bar (3000 psi)

A

型号编码



1 功能

SV4-电磁阀

2 规格

10-10规格

3 密封材料

空白-丁腈橡胶
V-氟橡胶(Viton®)

4 形式

4-四通，二位

5 手动越权选项

空白-无手动越权
M-旋钮形式
R-电线形式
装有手动越权选项的阀的尺寸见A-135页。

6 油口规格

代号	油口规格	壳体号
0	仅插件	
3B	3/8" BSPP	02-179705*
6T	SAE6	566161*
2G	1/4" BSPP	876709
3G	3/8" BSPP	876715
6H	SAE 6	876708
8H	SAE 8	876713

*轻型壳体
关于壳体见章节J.

7 电压额定值

00-无线圈	24A - 24VAC
12D - 12VDC	115A - 115VAC
24D - 24VDC	230A - 230VAC
36D - 36VDC	12B-12VDC,带二极管*
	24B-24VDC,带二极管*

*可选电孤抑制二极管。

8 连接器形式

空白 - 无线圈
G - ISO 4400 DIN 43650
Q - 多芯电缆接头
W - 引线
N - Deutsch (仅直流)
Y - Amp JR (仅直流)
D - Metripack 150 阳 (仅直流)
J - Metripack 280 阳 (仅直流)
关于线圈的尺寸见章节C

9 特殊特征

00-无
(仅在阀有特殊特征时要求, 如果“00”, 省略。)

注:
该电磁阀使用J系列,
23 W线圈。

尺寸

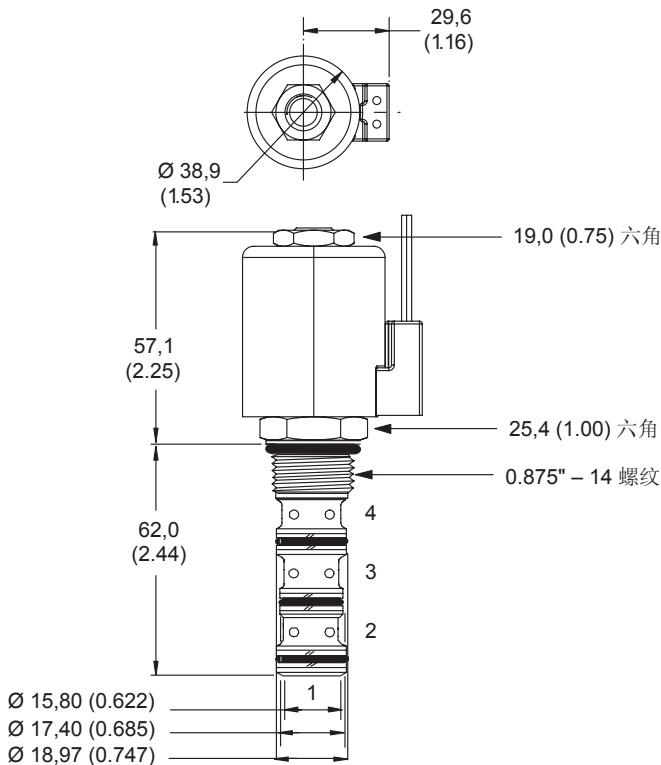
mm (inch)

仅插件

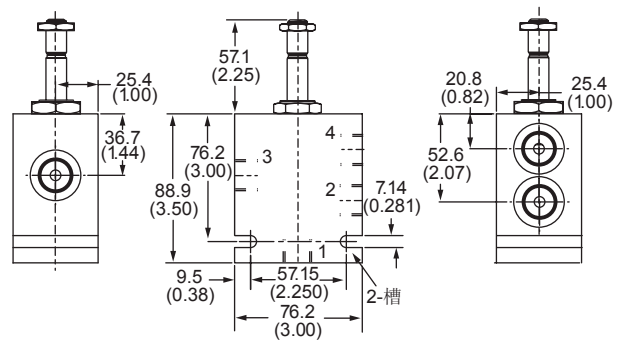
插件在铝壳体中的扭矩47-54 Nm (35-40 ft.lbs)。

注:

当电磁阀仅作为插件订货时, 包括线圈螺母。



装配图



警告

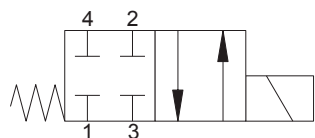
阀的管螺母的最大扭矩保持在5-8Nm (4-6ft.lbs), 旋得过紧会造成阀故障。

SV5-10-4/4M/4R-电磁阀

二位，四通滑阀形式电磁阀

23 L/min (6 USgpm) • 210 bar (3000 psi)

A



工作

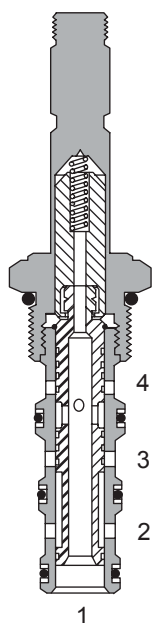
在断电位置关闭所有油口。

在通电位置，阀允许油口3至油口2和油口4至油口1自由流动。

特点

工作零件经过淬火和研磨以限制泄漏。与IP69K加强线圈兼容。规定为连续工作，设计紧凑，低压降。所有油口压力额定。

剖视图



性能数据

额定参数与技术规格

性能数据是在49°C(120°F)下使用21.8 cSt (105 SUS)油液时的典型值

典型的应用压力(所有油口)	210 bar (3000 psi)
插件疲劳压力(无限寿命)	210 bar (3000 psi)
额定流量	23 L/min (6 USgpm)
内泄漏	最多164 cm ³ /min (10 in ³ /min), 在210 bar (3000 psi)
温度范围	-40° 至 120°C (-40° 至 248°F)
线圈工作	从标称电压的85%到110%连续
腔孔	C-10-4
油液	所有通用用途的液压油,像: MIL-H-5606, SAE 10, SAE 20等
过滤	清洁度代号18/16/13
壳体材料(标准)	铝
重量,含线圈	0,44 kg (0.96 lbs)
密封套件	889625(丁腈橡胶), 566080(氟橡胶 Viton®)

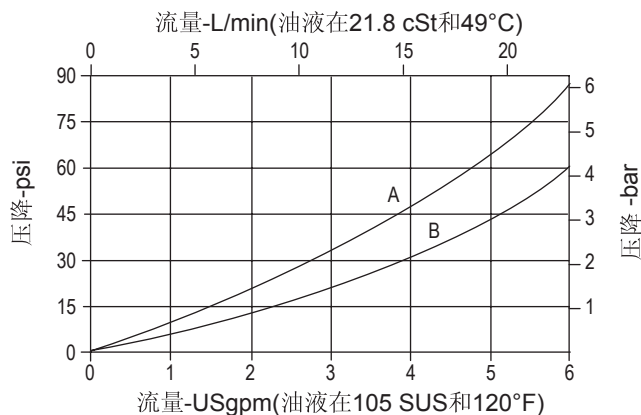
Viton®为杜邦公司注册商标

压降曲线

仅插件

说明

SV5-10-4/4M/4R是二位，四通，直动式，滑阀形式电磁阀。这种阀适用于那种需要隔离双作用执行器的应用。



A-油口1至油口4
B-油口3至油口2

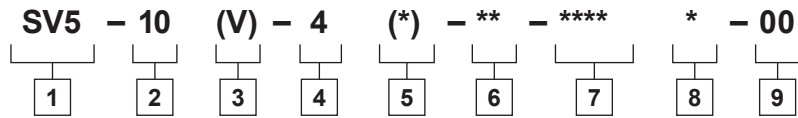
SV5-10-4/4M/4R-电磁阀

二位，四通，滑阀形式电磁阀

23 L/min (6 USgpm) • 210 bar (3000 psi)

A

型号编码



1 功能

SV5-电磁阀

2 规格

10-10规格

3 密封材料

空白-丁腈橡胶
V-氟橡胶(Viton®)

4 形式

4-四通，二位

5 手动越权选项

空白-无手动越权
M-旋钮形式
R-电线形式
装有手动越权选项的阀的尺寸见A-980页。

6 油口规格

代号	油口规格	壳体号
0	仅插件	
3B	3/8" BSPP	02-179705*
6T	SAE6	566161*
2G	1/4" BSPP	876709
3G	3/8" BSPP	876715
6H	SAE 6	876708
8H	SAE 8	876713

*轻型壳体
关于壳体见章节J.

7 电压额定值

00-无线圈
12D - 12VDC
24D - 24VDC
36D - 36VDC
24A - 24VAC
115A - 115VAC
230A - 230VAC
12B-12VDC,带二极管*
24B-24VDC,带二极管*
*可选电弧抑制二极管。

8 连接器形式

空白 - 无线圈
G - ISO 4400 DIN 43650
Q - 多芯电缆接头
W- 引线
N - Deutsch (仅直流)
Y - Amp JR (仅直流)
D - Metripack 150 阳 (仅直流)
J - Metripack 280 阳 (仅直流)
关于线圈的尺寸见章节C

9 特殊特征

00-无
(仅在阀有特殊特征时要求，如果“00”，省略。)

注：
该电磁阀使用J系列，
23 W线圈。

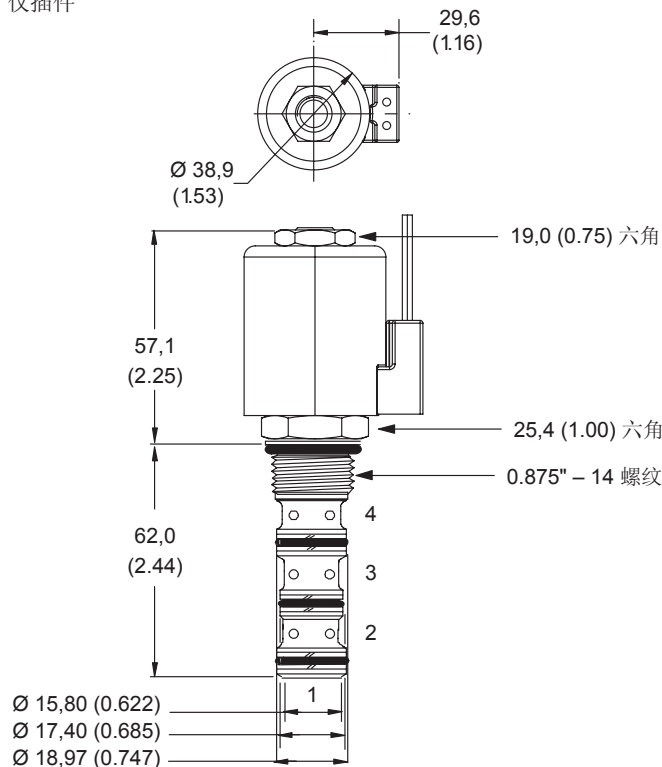
尺寸

mm (inch)

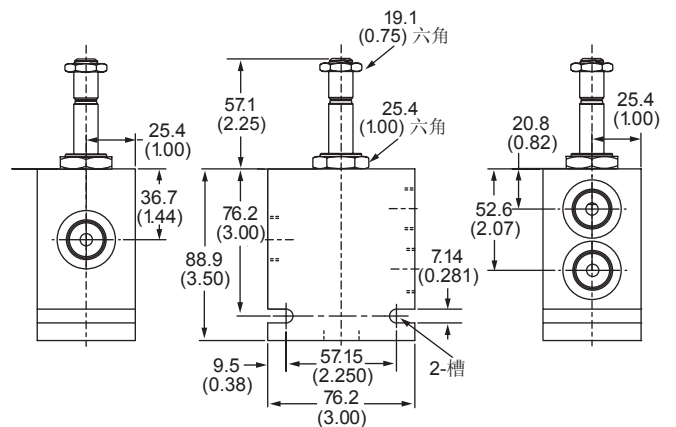
仅插件

插件在铝壳体中的扭矩
47-54 Nm (35-40 ft.lbs)。

注：
当电磁阀仅作为插件订货时，包括线圈螺母。



装配图



警告

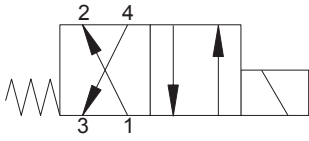
阀的管螺母的最大扭矩保持在5-8Nm (4-6ft.lbs)，旋得过紧会造成阀故障。

SV7-10-4/4P/4S – 电磁阀

二位，四通滑阀形式电磁阀

17 L/min (5 USgpm) • 210 bar (3000 psi)

A



工作

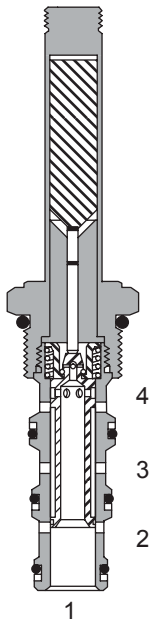
在断电位置，阀允许油口3至油口4和油口2至油口1自由流动。

在通电位置，阀允许油口3至油口2和油口4至油口1自由流动。

特点

工作零件经过淬火和研磨以限制泄漏。与IP69K加强线圈兼容。规定为连续工作，设计紧凑，低压降。所有油口压力额定。

剖视图



性能数据

额定参数与技术规格

性能数据是在49°C(120°F)下使用21.8 cSt (105 SUS)油液时的典型值

典型的应用压力(所有油口)	210 bar (3000 psi)
插件疲劳压力(无限寿命)	210 bar (3000 psi)
额定流量	17 L/min (5 USgpm)
内泄漏	最多164 cm ³ /min (10 in ³ /min), 在210 bar (3000 psi)
温度范围	-40° 至 120°C (-40° 至 248°F)
线圈工作	从标称电压的85%到110%连续
腔孔	C-10-4
油液	所有通用用途的液压油,像: MIL-H-5606, SAE 10, SAE 20等
过滤	清洁度代号18/16/13
壳体材料(标准)	铝
重量,含线圈	0,44 kg (0.96 lbs)
密封套件	889625(丁腈橡胶), 566080(氟橡胶 Viton®)

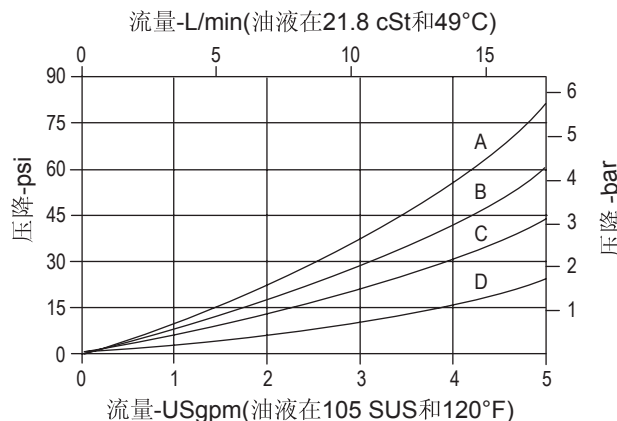
Viton®为杜邦公司注册商标

压降曲线

仅插件

说明

SV7-10-4/4M/4S是二位，四通，直动式，滑阀形式电磁阀。这种阀适用于那种双作用缸或马达需要反向运动的应用。

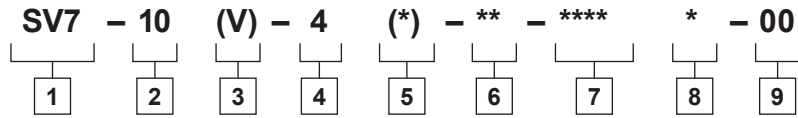


- A-油口4至油口1 通电
- B-油口3至油口2 通电
- C-油口3至油口4 断电
- D-油口2至油口1 断电

SV7-10-4/4P/4S-电磁阀

二位，四通，滑阀形式电磁阀
17 L/min (5 USgpm) • 210 bar (3000 psi)

型号编码



- 1** 功能
SV7-电磁阀

- 2** 规格
10 -10 规格

- 3** 密封材料
空白-丁腈橡胶
V-氟橡胶(Viton®)

- 4** 形式
4 - 四通，二位

- 5** 手动越权选项
空白-无手动越权
P-推形式
S-螺钉形式
装有手动越权选项的阀的尺寸见A-980页。

6 油口规格

代号	油口规格	壳体号
0	仅插件	
3B	3/8" BSPP	02-179705*
6T	SAE6	566161*
2G	1/4" BSPP	876709
3G	3/8" BSPP	876715
6H	SAE 6	876708
8H	SAE 8	876713

- *轻型壳体
关于壳体见章节J.
- 7** 电压额定值
- | | |
|-------------|-----------------|
| 00-无线圈 | 24A - 24VAC |
| 12D - 12VDC | 115A - 115VAC |
| 24D - 24VDC | 230A - 230VAC |
| 36D - 36VDC | 12B-12VDC,带二极管* |
| | 24B-24VDC,带二极管* |
- *可选电弧抑制二极管。

- 8** 连接器形式
- 空白 - 无线圈
 - G- ISO 4400 DIN 43650
 - Q- 多芯电缆接头
 - W- 引线
 - N- Deutsch (仅直流)
 - Y- Amp JR (仅直流)
 - D- Metripack 150 阳 (仅直流)
 - J- Metripack 280 阳 (仅直流)
- 关于线圈的尺寸见章节C

- 9** 特殊特征
- 00-无
(仅在阀有特殊特征时要求，如果“00”，省略。)
- 注：
该电磁阀使用J系列，
23 W线圈。

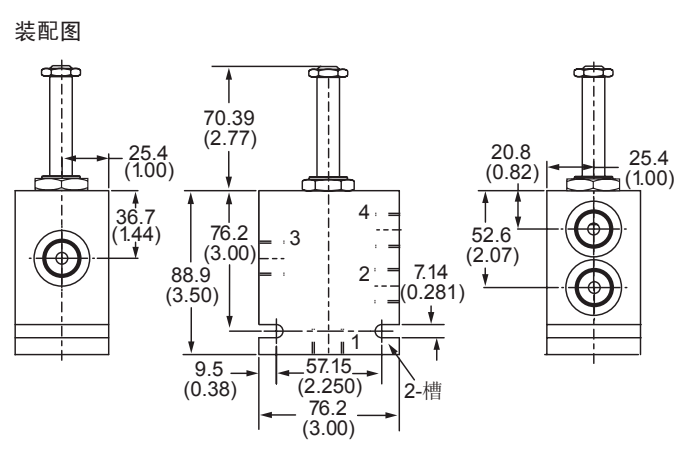
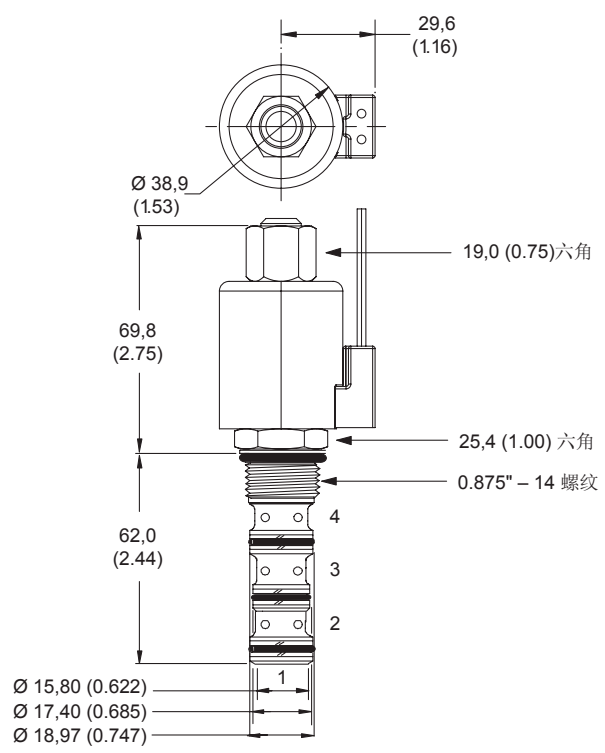
尺寸

mm (inch)

仅插件

插件在铝壳体中的扭矩
47-54 Nm (35-40 ft.lbs.)

注：
当电磁阀仅作为插件订货时，包括线圈螺母。



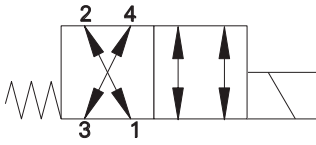
警告
阀的管螺母的最大扭矩保持在5-8Nm (4-6ft.lbs)，旋得过紧会造成阀故障。

SV17A/B-10-4P – 电磁阀

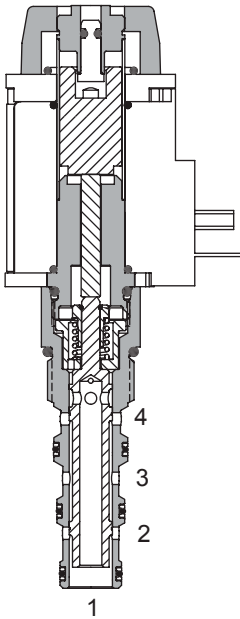
二位，四通滑阀形式电磁阀

17 L/min (5 USgpm) • 350 bar (5000 psi)

A



剖视图



工作

在断电位置，阀允许油口3至油口4和油口2至油口1双向自由流动。

在通电位置，阀允许油口3至油口2和油口4至油口1双向自由流动。

特点

工作零件经过淬火和研磨以限制泄漏。与IP69K加强线圈兼容。规定为连续工作，设计紧凑，低压降。所有油口压力额定。工作压力350 bar。

性能数据

额定值和技术规格

性能数据是在49°C (120°F)使用粘度21,8cST (105SUS) 油液时的典型值

典型的应用压力 (除油口1外所有油口)	350 bar (5000 psi)
典型的应用压力 (油口1)	210 bar (3000 psi)
插件疲劳强度 (无限寿命)	350 bar (5000 psi)
额定流量	SV17A-10-4 17 L/min (5 USgpm) SV17B-10-4 23 L/min (6 USgpm)
内泄漏	在210 bar (3000psi) 时, 350cc/min(21.5 in ³ /min)
温度范围	-40° 至 120°C (-40° 至 248°F)
线圈负载	从85%至110%标称电压连续
腔孔	C-10-4
油液	所有通用用途的液压油, 像MIL-H-5606, SAE 10,SAE 20等
过滤清洁度代号	18/16/13
标准壳体材料	钢
重量 (包括线圈)	SV17A-10-4 0.44 kg (0.96 lbs) SV17B-10-4
密封套件	889625(丁腈橡胶),566080(Viton®)

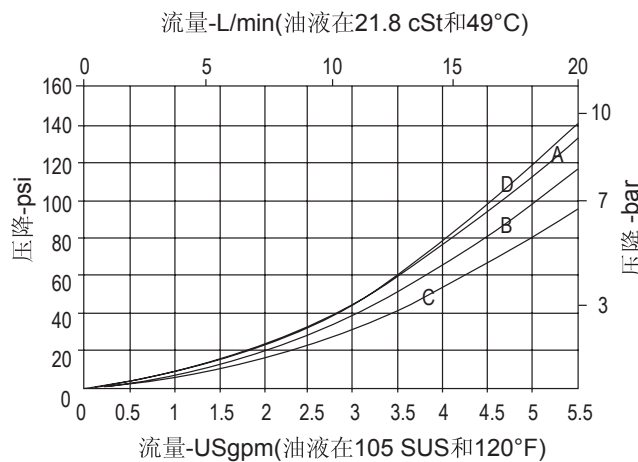
Viton®为杜邦公司注册商标

压降曲线

仅插件

说明

SV17A/B-10-4P是二位，四通，直动式，高压，滑阀形式电磁阀。这种阀适用于那种双作用缸或马达需要反向运动的应用。



- A - 油口 3 至油口 2 通电
- B - 油口 3 至油口 4 断电
- C - 油口 2 至油口 1 断电
- D - 油口 4 至油口 1 通电

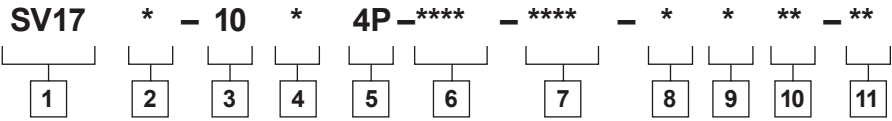
SV17A/B-10-4P-电磁阀

二位，四通，滑阀形式电磁阀

17 L/min (5 USgpm) • 350 bar (5000 psi)

A

型号编码



1 功能

SV17 - 电磁阀

2 最大流量

A - 17 L/min (5 USgpm)
B - 23 L/min (6 USgpm)

3 规格

10 - 10 规格

4 密封材料

空白 - 丁腈橡胶
V - 氟橡胶(Viton®)

5 形式

4P - 四通推形式手动越权

6 油口规格

代号	油口规格	壳体号
		铝 钢
0	仅插件	
A2G	1/4" BSPP	02-185804
A3G	3/8" BSPP	02-185805
A6H	SAE 6	02-185802
A8H	SAE 8	02-185803
S2G	1/4" BSPP	02-175139
S3G	3/8"	02-175140
S6T	SAE 6	02-175137
S8T	SAE 8	02-175140

7 电压额定值

00 - 无线圈
12D - 12VDC
24D - 24VDC
12B - 12VDC/w 带二极管*
24B - 24VDC/w 带二极管*
*可选电弧抑制二极管

8 连接器形式

空白 - 无线圈
G - ISO 440 DIN 43650
W - 引线
C - Deutch
H - Metripak 150
F - Weatherpak 阳
关于线圈的尺寸见章节C。

9 线圈形式

空白 - 无线圈
L - L系列, (30 W EN490)
用于SV17A-10
R - R系列, (30 W)
用于SV17B-10

10 线圈特殊特征

空白 - 无线圈
00 - 无特殊特征

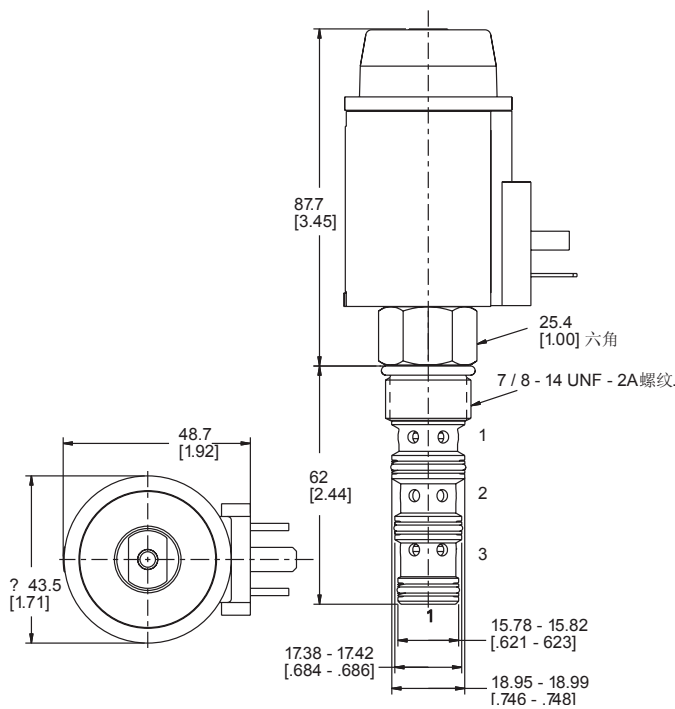
11 特殊特征

00 - 无
(仅在阀有特殊特征时要求, 如果“00”, 省略。)

尺寸

mm (inch)

仅插件

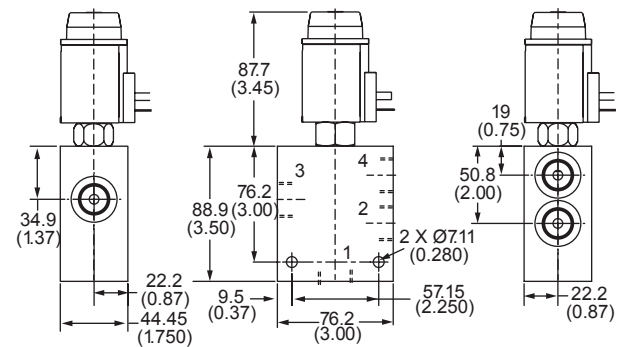


插件在铝壳体中的扭矩:
47-54 Nm (35-40 ft. lbs)

插件在钢壳体中的扭矩:
68-75 Nm (50-55 ft. lbs)

注:
当电磁阀仅作为插件订货时, 包括线圈螺母

装配图 (钢)



警告

阀的管螺母的最大扭矩保持在2.5-3 Nm (1.8-2.2 ft.lbs), 旋转过紧会造成阀故障。



警告

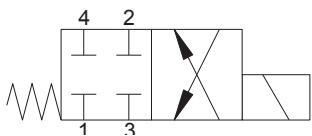
铝壳体可以用于压力最大可达210bar (3000psi) 的应用。钢壳体必须用于工作压力超过210bar (3000psi) 的应用。

SV2A/B-12-4-电磁阀

二位，四通滑阀形式电磁阀

可达 42 L/min (11 USgpm) • 210 bar (3000 psi)

A



工作

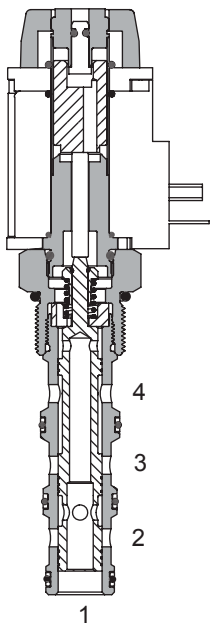
在断电位置，关闭所有油口。

在通电位置，阀允许油口3至油口4和油口2至油口1双向自由流动。

特点

工作零件经过淬火和研磨以限制泄漏。与IP69K加强线圈兼容。规定为连续工作，设计紧凑，低压降。所有油口压力额定。

剖视图



性能数据

额定参数与技术规格

性能数据是在49° C (120° F)使用粘度21,8cST (105SUS) 油液时的典型值

典型的应用压力	210 bar (3000 psi)
插件疲劳强度 (无限寿命)	210 bar (3000 psi)
额定流量	SV2A-12-4: 34 L/min (9 USgpm) SV2B-12-4: 42 L/min (11 USgpm)
内泄漏	在最大210 bar (3000psi) 时, 300 cm ³ /min(21.5 in ³ /min)
温度范围	-40° 至 120°C (-40° 至 248°F)
线圈负载	从85%至110%标称电压连续
腔孔	C-12-4
油液	所有通用用途的液压油, 像MIL-H-5606, SAE 10, SAE 20等
过滤	清洁度代号 18/16/13
标准壳体材料	铝
重量 (包括线圈)	SV2A-12-4: 0,68 kg (1,5 lbs) SV2B-12-4: 0,86 kg (1,9 lbs)
密封套件	2160979(丁腈橡胶), 2160980(Viton®)

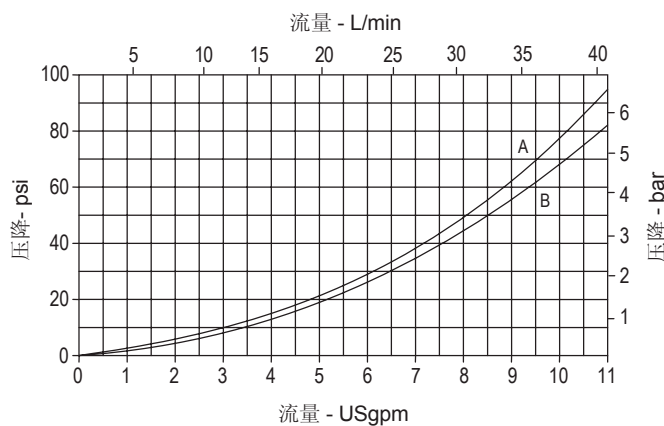
Viton®为杜邦公司注册商标

压降曲线

仅插件

说明

SV2A/B-12-4是二位，四通，直动式，滑阀形式电磁阀。这种阀适用于那种需要隔离双作用执行器的应用。



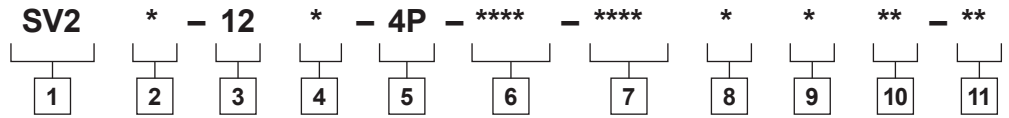
A - 油口 2 至油口 1
B - 油口 3 至油口 4

SV2A/B-12-4-电磁阀

二位，四通，滑阀形式电磁阀
 可达 42 L/min (11 USgpm) • 210 bar (3000 psi)

A

型号编码



1 功能 SV2 - 电磁阀	6 油口规格 代号 油口规格 壳体号 0 仅插件 A6G 3/4" BSPP 5986432-001 A10H SAE 10 5986434-001 A12H SAE 12 5986436-001 关于壳体细节见章节 J	9 线圈形式 空白 - 无线圈 L - L系列, (30 W EN490) 用于SV2A-12 R - R系列, (30 W) 用于SV2B-12
2 最大流量 A - 34 L/min (9USgpm) B - 42 L/min (11USgpm)	7 电压额定值 00 - 无线圈 12D - 12VDC 24D - 24VDC 12B - 12VDC/w 带二极管* 24B - 24VDC/w 带二极管* *可选电弧抑制二极管	10 线圈特殊特征 空白 - 无线圈 00 - 无特殊特征
3 规格 12 - 12规格	8 连接器形式 空白 - 无线圈 G - ISO 440 DIN 43650 W - 引线 C - Deutch H - Metripak 150 F - Weatherpak 阳 关于线圈的尺寸见章节C。	11 特殊特征 00 - 无 (仅在阀有特殊特征时要求, 如果“00”, 省略。) SF - 软转换
4 密封材料 空白 - 丁腈橡胶 V - 氟橡胶(Viton®)		
5 形式 4P - 四通推形式手动越权		

尺寸

mm (inch)

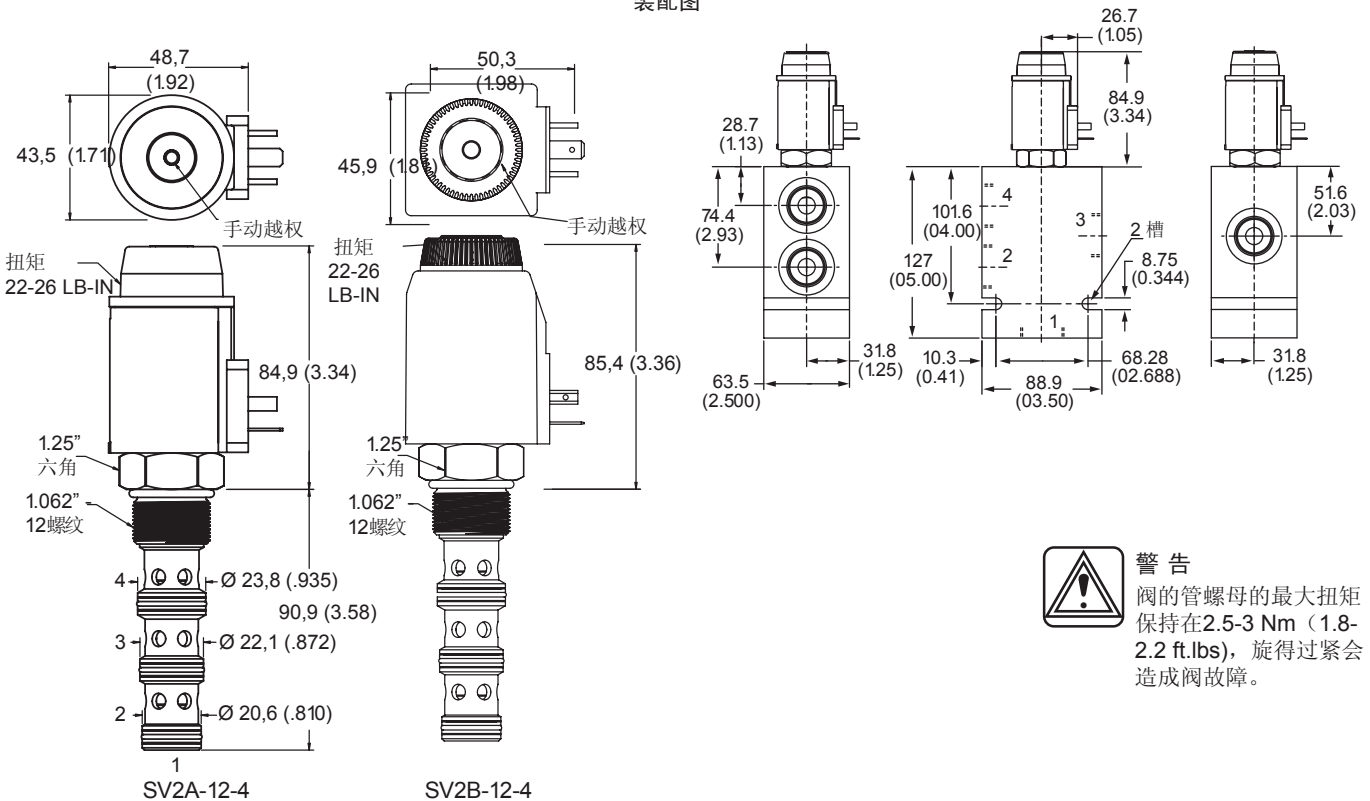
仅插件

插件在钢壳体中的扭矩:
81-95 Nm (60-70 ft lbs)

注:

当电磁阀仅作为插件订货时, 包括线圈螺母。

装配图



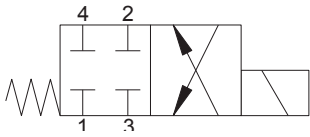
警告
 阀的管螺母的最大扭矩保持在2.5-3 Nm (1.8-2.2 ft.lbs), 旋得过紧会造成阀故障。

SV12A/B-12-4-电磁阀

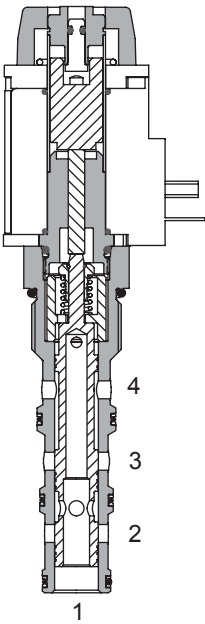
二位，四通滑阀形式电磁阀

可达42 L/min (11 USgpm) • 350 bar (5000 psi)

A



剖视图



工作

在断电位置，关闭所有油口。

在通电位置，阀允许油口3至油口4和油口2至油口1双向自由流动。

特点

工作零件经过淬火和研磨以限制泄漏。与IP69K加强线圈兼容。规定为连续工作，设计紧凑，低压降。所有油口压力额定。工作压力350 bar。

性能数据

额定值和技术规格

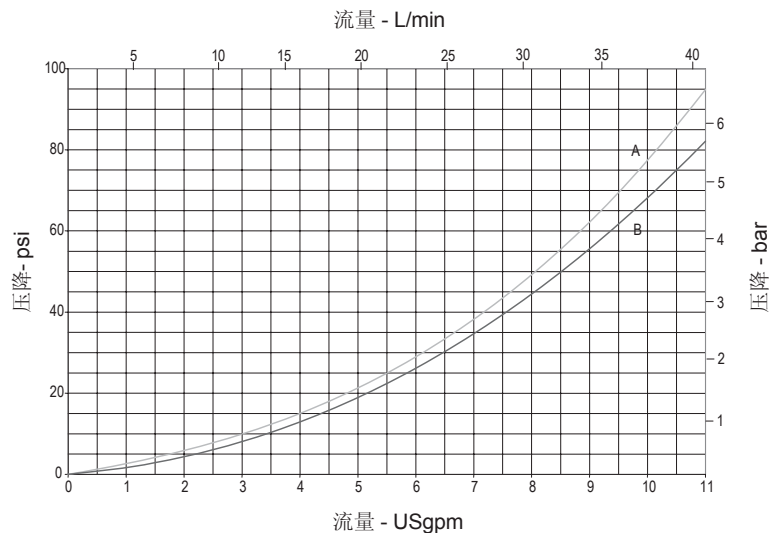
性能数据是在49°C (120°F)使用粘度21,8cST (105SUS) 油液时的典型值

典型的应用压力 (除油口1外所有油口)	350 bar (5000 psi)
典型的应用压力 (油口1)	210 bar (3000 psi)
插件疲劳强度 (无限寿命)	350 bar (5000 psi)
额定流量	SV12A-12-4 34 L/min (9 USgpm) SV12B-12-4 42 L/min (11 USgpm)
内泄漏	在210 bar (3000psi) 时, 350cc/min(21.5 in ³ /min)
温度范围	-40°至 120°C (-40° 至 248°F)
线圈负载	从85%至110%标称电压连续
腔孔	C-12-4
油液	所有通用用途的液压油, 像MIL-H-5606, SAE 10, SAE 20等
过滤清洁度代号	18/16/13
标准壳体材料	钢
重量 (包括线圈)	SV12A-12-4 0.68 kg (1.5 lbs) SV12B-12-4 0.86 kg (1.9 lbs)
密封套件	2160979(丁腈橡胶), 2160980 (Viton®)

Viton®为杜邦公司注册商标

压降曲线

仅插件



A - 油口 2 至油口 1
B - 油口 1 至油口 4

说明

SV12A/B-12-4是二位，四通，直动式，高压，滑阀形式电磁阀。这种阀适用于那种需要隔离双作用执行器的应用。

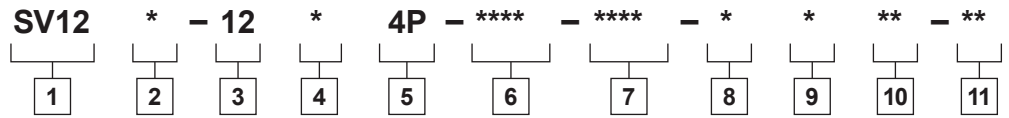
SV12A/B-12-4-电磁阀

二位，四通，滑阀形式电磁阀

可达42 L/min (11 USgpm) • 350 bar (5000 psi)

A

型号编码



1 功能

SV12 - 电磁阀

2 最大流量

A - 34 L/min (9USgpm)
B - 42 L/min (11USgpm)

3 规格

12 - 12规格

4 密封材料

空白 - 丁腈橡胶
V - 氟橡胶(Viton®)

5 形式

4P - 四通推形式手动越权

6 油口规格

代号	油口规格	壳体号
		铝 钢
0	仅插件	
A6G	3/4" BSPP	5986432-001
A10H	SAE 10	5986434-001
A12H	SAE 12	5986436-001
S6G	3/4" BSPP	5991073-001
S10T	SAE 10	5991074-001
S12T	SAE 12	5991075-001

7 电压额定值

00 - 无线圈
12D - 12VDC
24D - 24VDC
12B - 12VDC/w 带二极管*
24B - 24VDC/w 带二极管*
*可选电弧抑制二极管

8 连接器形式

空白 - 无线圈
G - ISO 440 DIN 43650
W - 引线
C - Deutch
H - Metripak 150
F - Weatherpak 阳
关于线圈的尺寸见章节C。

9 线圈形式

空白 - 无线圈
L - L系列, (30 W EN490)
用于SV12A-12
R - R系列, (30 W)
用于SV12B-12

10 线圈特殊特征

空白 - 无线圈
00 - 无特殊特征

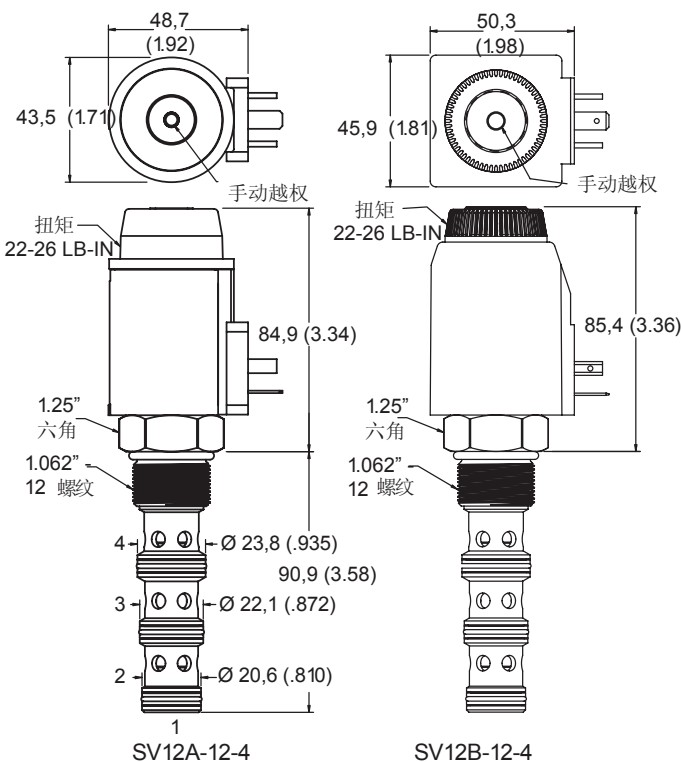
11 特殊特征

00 - 无
(仅在阀有特殊特征时要求, 如果“00”, 省略。)

尺寸

mm (inch)

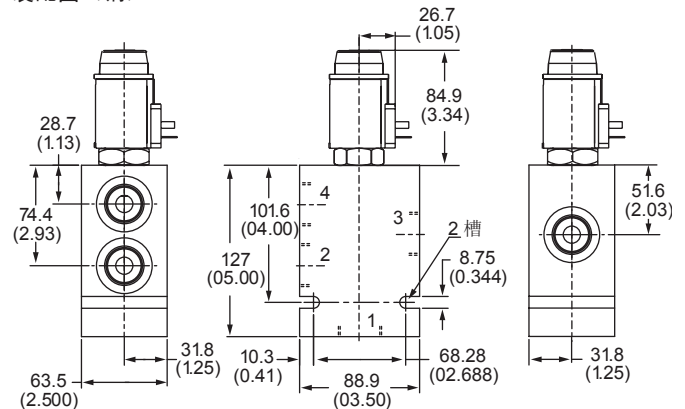
仅插件



插件在钢壳体中的扭矩：
102-115 Nm (75-85 ft. lbs)

注：
当电磁阀仅作为插件订货时，
包括线圈螺母。

装配图 (钢)



警告
铝壳体可以用于压力最大可达210bar (3000psi) 的应用。钢壳体必须用于工作压力超过210bar (3000psi) 的应用。



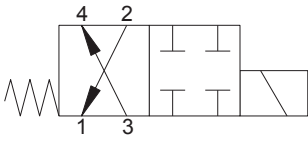
警告
阀的管螺母的最大扭矩保持在2.5-3 Nm (1.8-2.2 ft.lbs)，旋得过紧会造成阀故障。

SV3A/B-12-4-电磁阀

二位，四通滑阀形式电磁阀

可达 53 L/min (14 USgpm) • 210 bar (3000 psi)

A



工作

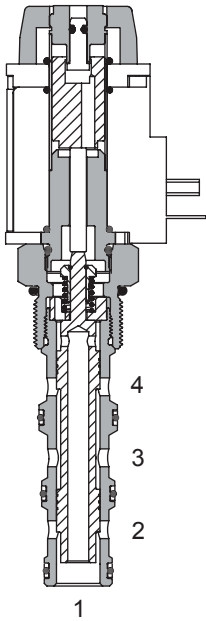
在断电位置，阀允许油口3至油口4和油口2至油口1双向自由流动。

在通电位置，关闭所有油口。

特点

工作零件经过淬火和研磨以限制泄漏。与IP69K加强线圈兼容。规定为连续工作，设计紧凑，低压降。所有油口压力额定。所有油口压力额定。

剖视图



性能数据

额定值和技术规格

性能数据是在49° C (120° F)使用粘度21,8cST (105SUS) 油液时的典型值

典型的应用压力	210 bar (3000 psi)
插件疲劳强度 (无限寿命)	210 bar (3000 psi)
额定流量	SV3A-12-4: 46 L/min (12 USgpm) SV3B-12-4: 53 L/min (14 USgpm)
内泄漏	在210 bar (3000psi) 时, 最大300 cm³/min(21.5 in³/min)
温度范围	-40° 至 120°C (-40°至 248°F)
线圈负载	从85%至110%标称电压连续
腔孔	C-12-4
油液	所有通用用途的液压油, 像MIL-H-5606, SAE 10, SAE 20等
过滤	清洁度代号18/16/13
标准壳体材料	铝
重量 (包括线圈)	SV3A-12-4: 0,68 kg (1.5 lbs) SV3B-12-4: 0,86 kg (1.9 lbs)
密封套件	2160979(丁腈橡胶), 2160980 (Viton®)

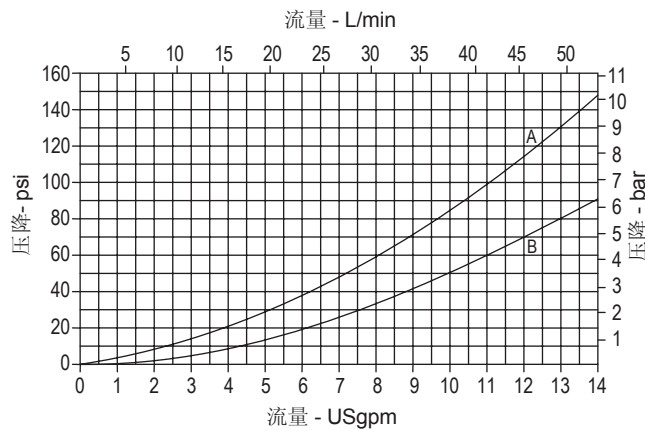
Viton®为杜邦公司注册商标

压降曲线

仅插件

说明

SV3A/B-12-4是二位，四通，直动式，滑阀形式电磁阀。这种阀适用于那种需要隔离双作用执行器的应用。



A - 油口 3 至油口 4

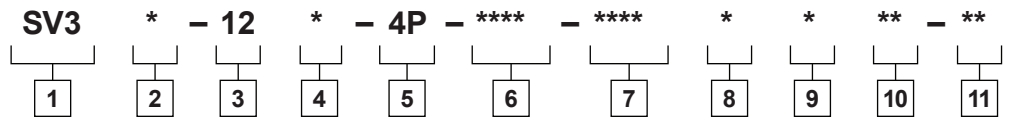
B - 油口 2 至油口 1

SV3A/B-12-4-电磁阀

二位，四通，滑阀形式电磁阀
 可达 53 L/min (14 USgpm) • 210 bar (3000 psi)

A

型号编码



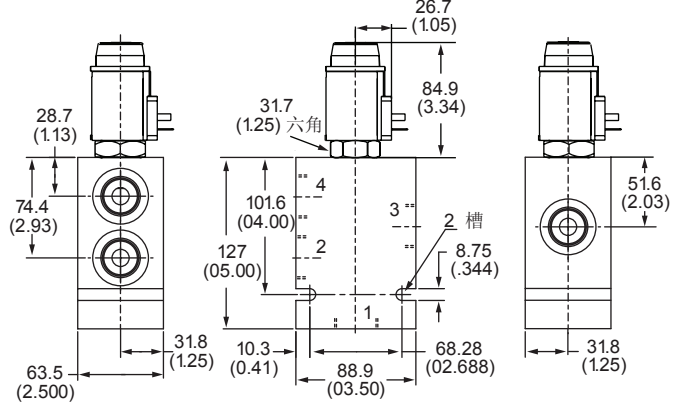
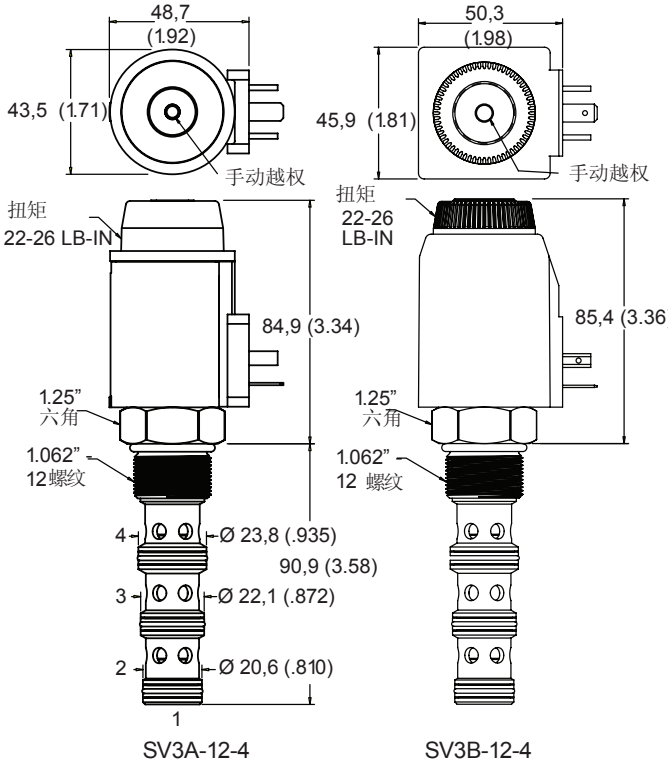
1 功能 SV3 - 电磁阀	6 油口规格 代号 油口规格 壳体号 0 仅插件 A6G 3/4" BSPP 5986432-001 A10H SAE 10 5986434-001 A12H SAE 12 5986436-001 关于壳体细节见章节 J	9 线圈形式 空白 - 无线圈 L - L系列, (30 W EN490) 用于SV3A-12 R - R系列, (30 W) 用于SV3B-12
2 最大流量 A - 46 L/min (12USgpm) B - 53 L/min (14USgpm)	7 电压额定值 00 - 无线圈 12D - 12VDC 24D - 24VDC 12B - 12VDC/w 带二极管* 24B - 24VDC/w 带二极管* *可选电弧抑制二极管	10 线圈特殊特征 空白 - 无线圈 00 - 无特殊特征
3 规格 12 - 12规格	8 连接器形式 空白 - 无线圈 G - ISO 440 DIN 43650 W - 引线 C - Deutch H - Metripak 150 F - Weatherpak 阳 关于线圈的尺寸见章节C。	11 特殊特征 00 - 无 (仅在阀有特殊特征时要求, 如果“00”, 省略。) SF - 软切换
4 密封材料 空白-丁腈橡胶 V-氟橡胶(Viton®)		
5 形式 4P - 四通推形式手动越权		


尺寸
mm (inch)
仅插件

插件在钢壳体中的扭矩:
81-95 Nm (60-70 ft lbs)

注:
当电磁阀仅作为插件订货时, 包括线圈螺母。

装配图



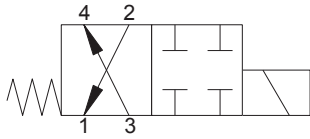
警告

 阀的管螺母的最大扭矩保持在2.5-3 Nm (1.8-2.2 ft.lbs), 旋得过紧会造成阀故障。

SV13A/B-12-4 - 电磁阀

二位，四通滑阀形式电磁阀

可达53 L/min (14 USgpm) • 350 bar (5000 psi)

A



工作

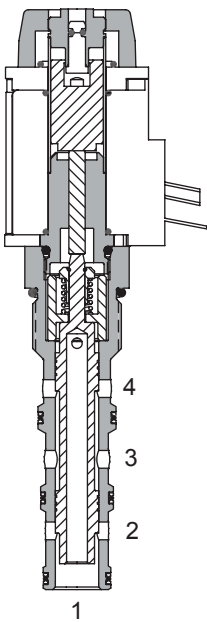
在断电位置，阀允许油口3至油口4和油口2至油口1双向自由流动。

在通电位置，关闭所有油口。

特点

工作零件经过淬火和研磨以限制泄漏。与IP69K加强线圈兼容。规定为连续工作，设计紧凑，低压降。所有油口压力额定。工作压力350 bar。

剖视图



性能数据

额定值和技术规格

性能数据是在49°C (120°F)使用粘度21,8cST (105SUS) 油液时的典型值

典型的应用压力 (除油口1外所有油口)	350 bar (5000 psi)	
典型的应用压力 (油口1)	210 bar (3000 psi)	
插件疲劳强度 (无限寿命)	350 bar (5000 psi)	
额定流量	SV13A-12-4	46 L/min (12 USgpm)
	SV13B-12-4	53 L/min (14 USgpm)
内泄漏	在210 bar (3000psi) 时, 350cc/min(21.5 in ³ /min)	
温度范围	-40° 至 120°C (-40°至 248°F)	
线圈负载	从85%至110%标称电压连续	
腔孔	C-12-4	
油液	所有通用用途的液压油, 像MIL-H-5606,SAE 10,SAE 20等	
过滤清洁度代号	18/16/13	
标准壳体材料	钢	
重量 (包括线圈)	SV13A-12-4	0.68 kg (1.5 lbs)
	SV13B-12-4	0.86 kg (1.9 lbs)
密封套件	2160979(丁腈橡胶),2160980 (Viton®)	

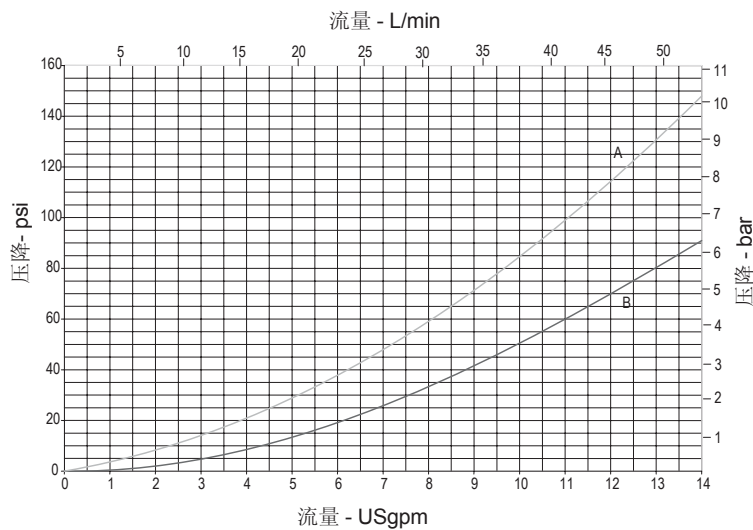
Viton®为杜邦公司注册商标

压降曲线

仅插件

说明

SV13A/B-12-4是二位，四通，直动式，高压，滑阀形式电磁阀。这种阀适用于那种需要隔离双作用执行器的应用。



A - 油口 3 至油口 4

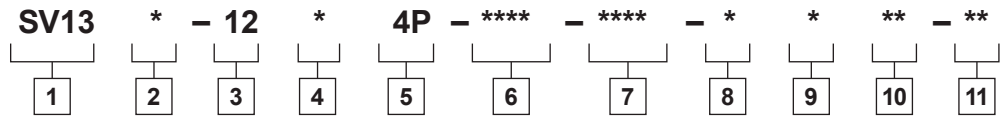
B - 油口 2 至油口 1

SV13A/B-12-4 - 电磁阀

二位，四通，滑阀形式电磁阀
 可达53 L/min (14 USgpm) • 350 bar (5000 psi)

A

型号编码



1 功能

SV13 - 电磁阀

2 最大流量

A - 46 L/min (12USgpm)
 B - 53 L/min (14USgpm)

3 规格

12 - 12规格

4 密封材料

空白 - 丁腈橡胶
 V - 氟橡胶(Viton®)

5 形式

4P - 四通推形式手动越权

6 油口规格

代号	油口规格	壳体号
		铝 钢
0	仅插件	
A6G	3/4" BSPP	5986432-001
A10H	SAE 10	5986434-001
A12H	SAE 12	5986436-001
S6G	3/4" BSPP	5991073-001
S10T	SAE 10	5991074-001
S12T	SAE 12	5991075-001

7 电压额定值

00 - 无线圈
 12D - 12VDC
 24D - 24VDC
 12B - 12VDC/w 带二极管*
 24B - 24VDC/w 带二极管*
 *可选电弧抑制二极管

8 连接器形式

空白 - 无线圈
 G - ISO 440 DIN 43650
 W - 引线
 C - Deutch
 H - Metripak 150
 F - Weatherpak 阳
 关于线圈的尺寸见章节C。

9 线圈形式

空白 - 无线圈
 L - L系列, (30 W EN490)
 用于SV13A-12
 R - R系列, (30 W)
 用于SV13B-12

10 线圈特殊特征

空白 - 无线圈
 00 - 无特殊特征

11 特殊特征

00 - 无
 (仅在阀有特殊特征时要求, 如果“00”, 省略。)

尺寸

mm (inch)

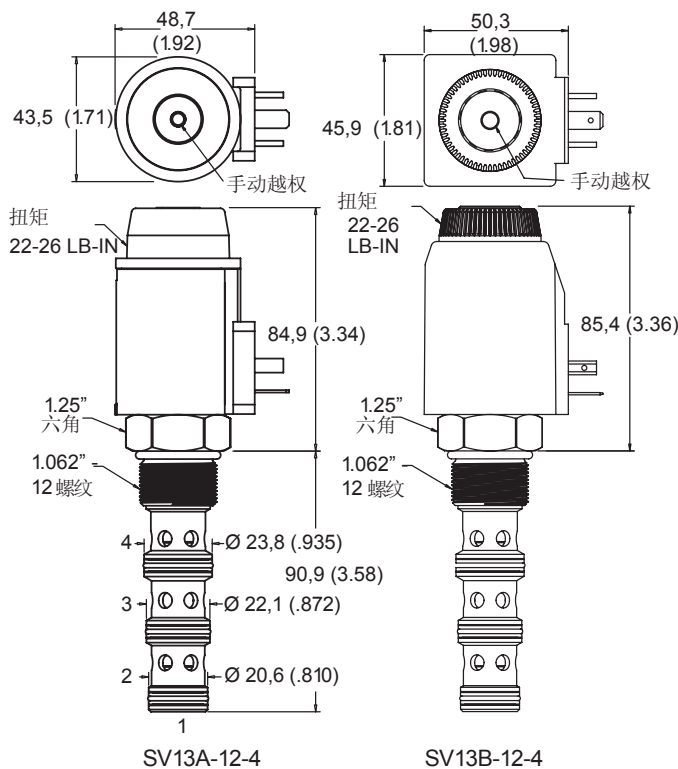
仅插件

插件在铝壳体中的扭矩:
 81-95 Nm (60-70 ft. lbs)

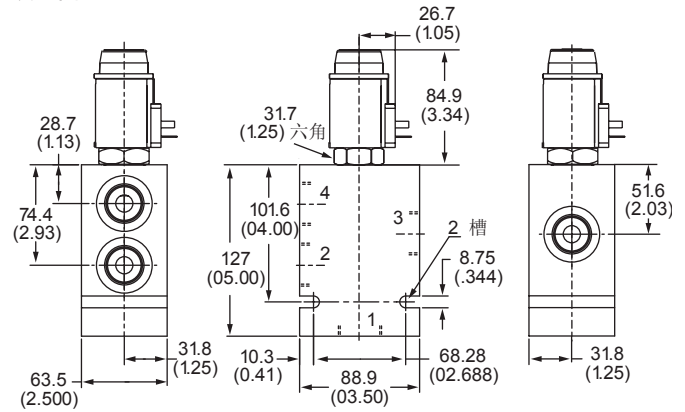
插件在钢壳体中的扭矩:
 102-115 Nm (75-85 ft. lbs)

注:

当电磁阀仅作为插件订货时, 包括线圈螺母。



装配图 (钢)



警告

阀的管螺母的最大扭矩保持在2.5-3 Nm (1.8-2.2 ft.lbs), 旋得过紧会造成阀故障。



警告

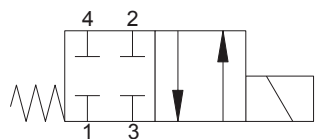
铝壳体可以用于压力最大可达210bar (3000psi) 的应用。钢壳体必须用于工作压力超过210bar (3000psi) 的应用。

SV5A/B-12-4 – 电磁阀

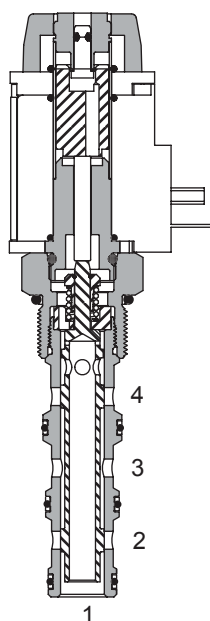
二位，四通滑阀形式电磁阀

可达53 L/min (14 USgpm) • 210 bar (3000 psi)

A



剖视图



工作

在断电位置，关闭所有油口。

在通电位置，阀允许油口3至油口2和油口4至油口1双向自由流动。

特点

工作零件经过淬火和研磨以限制泄漏。与IP69K加强线圈兼容。规定为连续工作，设计紧凑，低压降。所有油口压力额定。

性能数据

额定值和技术规格

性能数据是在49°C (120°F)使用粘度21,8cST (105SUS) 油液时的典型值

典型的应用压力	210 bar (3000 psi)
插件疲劳强度 (无限寿命)	210 bar (3000 psi)
额定流量	SV5A-12-4: 46 L/min (12 USgpm) SV5B-12-4: 53 L/min (14 USgpm)
内泄漏	在最大210 bar (3000psi) 时, 300 cm ³ /min(21.5 in ³ /min)
温度范围	-40° 至 120°C (-40° 至 248°F)
线圈负载	从85%至110%标称电压连续
腔孔	C-12-4
油液	所有通用用途的液压油, 像MIL-H-5606, SAE 10, SAE 20等
过滤	清洁度代号 18/16/13
标准壳体材料	铝
重量 (包括线圈)	SV5A-12-4: 0,68 kg (1.5 lbs) SV5B-12-4: 0,86 kg (1.9 lbs)
密封套件	2160979(丁腈橡胶), 2160980(Viton®)

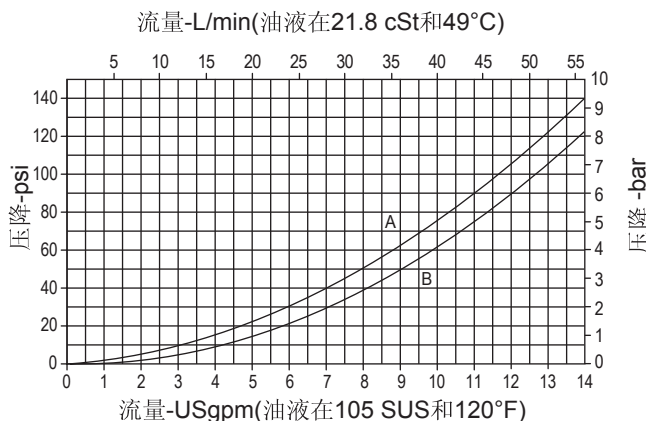
Viton®为杜邦公司注册商标

压降曲线

仅插件

说明

SV5A/B-12-4是二位，四通，直动式，滑阀形式电磁阀。这种阀适用于那种需要隔离双作用执行器的应用。



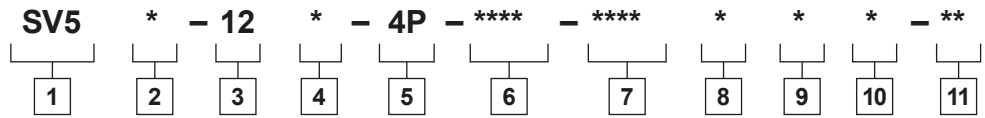
A - 油口3至油口2
B - 油口4至油口1

SV5A/B-12-4 - 电磁阀

二位，四通，滑阀形式电磁阀
 可达53 L/min (14 USgpm) • 210 bar (3000 psi)

A

型号编码

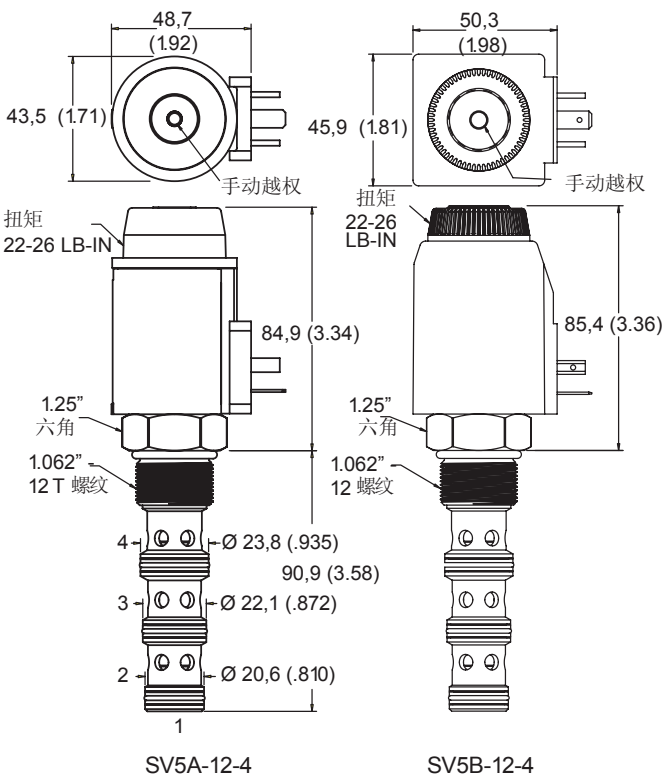


1 功能 SV5 - 电磁阀	6 油口规格 代号 油口规格 壳体号 0 仅插件 A6G 3/4" BSPP 5986432-001 A10H SAE 10 5986434-001 A12H SAE 12 5986436-001 关于壳体细节见章节 J	9 线圈形式 空白 - 无线圈 L - L系列, (30 W EN490) 用于SV5A-12 R - R系列, (30 W) 用于SV5B-12
2 最大流量 A - 46 L/min (12USgpm) B - 53 L/min (14USgpm)	7 电压额定值 00 - 无线圈 12D - 12VDC 24D - 24VDC 12B - 12VDC/w 带二极管* 24B - 24VDC/w 带二极管* *可选电弧抑制二极管	10 线圈特殊特征 空白 - 无线圈 00 - 无特殊特征
3 规格 12 - 12规格	8 连接器形式 空白 - 无线圈 G - ISO 440 DIN 43650 W - 引线 C - Deutch H - Metripak 150 F - Weatherpak 阳 关于线圈的尺寸见章节C。	11 特殊特征 00 - 无 (仅在阀有特殊特征时要求, 如果“00”, 省略。) SF - 软转换
4 密封材料 空白 - 丁腈橡胶 V - 氟橡胶(Viton®)		
5 形式 4P - 四通推形式手动越权		

尺寸

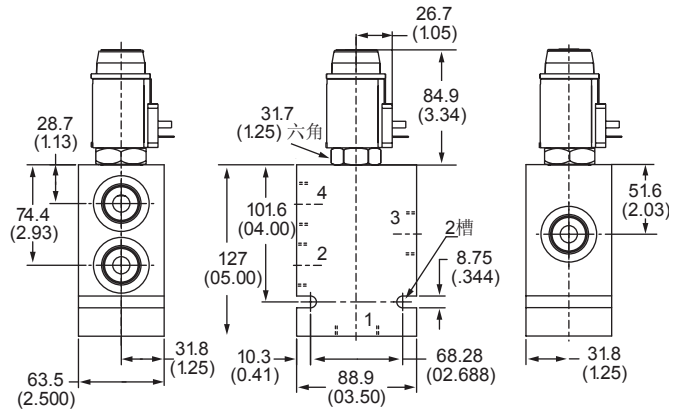
mm (inch)

仅插件



注:
 当电磁阀仅作为插件订货时, 包括线圈螺母。
 插件在钢壳体中的扭矩:
 81-95 Nm (60-75 ft lbs)

装配图



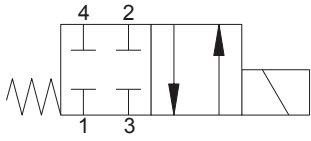
警告
 阀的管螺母的最大扭矩保持 在 2.5-3 Nm (1.8-2.2 ft.lbs), 旋得过紧会造成阀故障。

SV15A/B-12-4-电磁阀

二位，四通滑阀形式电磁阀

可达 53 L/min (14 USgpm) • 350 bar (5000 psi)

A



工作

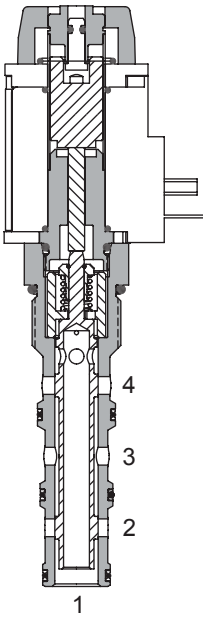
在断电位置，关闭所有油口。

在通电位置，阀允许油口3至油口2和油口4至油口1双向自由流动。

特点

工作零件经过淬火和研磨以限制泄漏。与IP69K加强线圈兼容。规定为连续工作，设计紧凑，低压降。所有油口压力额定。工作压力350 bar。

剖视图



性能数据

额定值和技术规格

性能数据是在49°C (120°F)使用粘度21,8cST (105SUS) 油液时的典型值

典型的应用压力 (除油口1外所有油口)		350 bar (5000 psi)
典型的应用压力 (油口1)		210 bar (3000 psi)
插件疲劳强度 (无限寿命)		350 bar (5000 psi)
额定流量	SV15A-12-4	46 L/min (12 USgpm)
	SV15B-12-4	53 L/min (14 USgpm)
内泄漏	在210 bar (3000psi) 时, 350cc/min(21.5 in ³ /min)	
温度范围	-40° 至 120°C (-40° 至 248°F)	
线圈负载	从85%至110%标称电压连续	
腔孔	C-12-4	
油液	所有通用用途的液压油, 像MIL-H-5606, SAE 10, SAE 20等	
过滤	清洁度代号 18/16/13	
标准壳体材料	钢	
重量 (包括线圈)	SV15A-12-4	0.68 kg (1.5 lbs)
	SV15B-12-4	0.86 kg (1.9 lbs)
密封套件	2160979(丁腈橡胶), 2160980 (Viton®)	

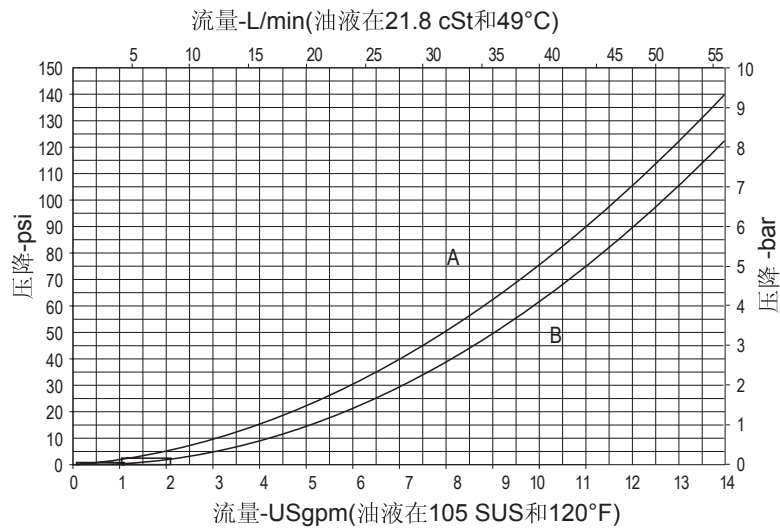
Viton®为杜邦公司注册商标

压降曲线

仅插件

说明

SV15A/B-12-4是二位，四通，直动式，高压，滑阀形式电磁阀。这种阀适用于那种需要隔离双作用执行器的应用。



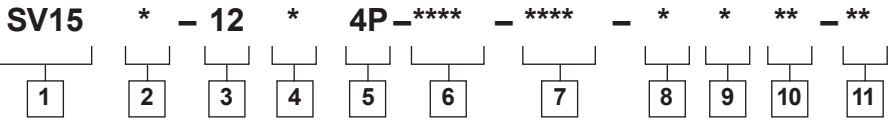
A - 油口 3 至油口 2
B - 油口 4 至油口 1

SV15A/B-12-4 - 电磁阀

二位，四通，滑阀形式电磁阀
 可达53 L/min (14 USgpm) • 350 bar (5000 psi)

A

型号编码



1 功能 SV15 - 电磁阀	6 油口规格 0 - 仅插件 代号 油口规格 壳体号 <hr/> A6G 3/4" BSPP 5986432-001 A10H SAE 10 5986434-001 A12H SAE 12 5986436-001 <hr/> S6G 3/4" BSPP 5991023-001 S10T SAE 10 5991074-001 S12T SAE 12 5991075-001	9 线圈形式 空白 - 无线圈 L - L系列, (30 W EN490) 用于SV15A-12 R - R系列, (30 W) 用于SV15B-12
2 最大流量 A - 46 L/min (12USgpm) B - 53 L/min (14USgpm)	7 电压额定值 00 - 无线圈 12D - 12VDC 24D - 24VDC 12B - 12VDC/w 带二极管* 24B - 24VDC/w 带二极管* *可选电弧抑制二极管	10 线圈特殊特征 空白 - 无线圈 00 - 无特殊特征
3 规格 12 - 12规格	8 连接器形式 空白 - 无线圈 G - ISO 440 DIN 43650 W - 引线 C - Deutch H - Metripak 150 F - Weatherpak 阳 关于线圈的尺寸见章节C。	11 特殊特征 00 - 无 (仅在阀有特殊特征时要求, 如果“00”, 省略。)
4 密封材料 空白 - 丁腈橡胶 V - 氟橡胶(Viton®)		
5 形式 4P - 四通推形式手动越权		

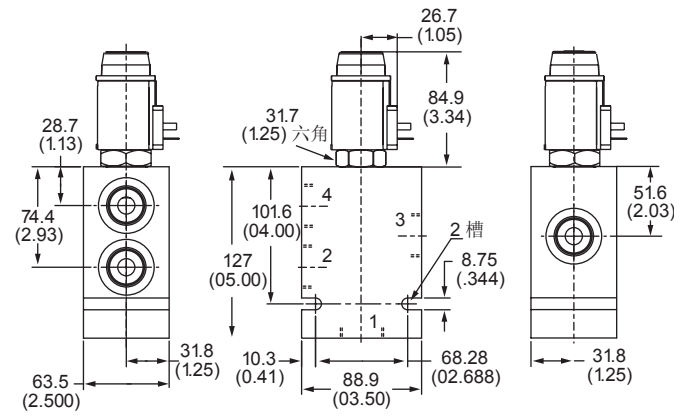
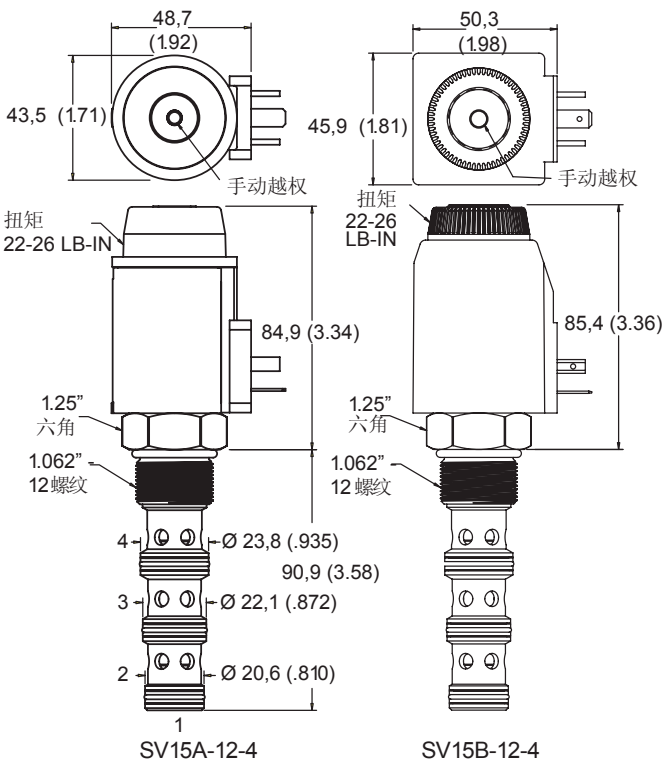
尺寸
 mm (inch)
 仅插件

插件在钢壳体中的扭矩:
 102-115 Nm (75-85 ft lbs)

插件在铝壳体中的扭矩:
 81-95 Nm (60-70 ft lbs)

注:
 当电磁阀仅作为插件订货时, 包括线圈螺母。

装配图 (钢)



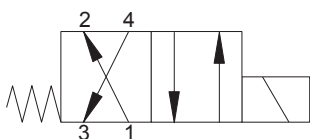
警告
 阀的管螺母的最大扭矩保持在2.5-3 Nm (1.8-2.2 ft.lbs), 旋得过紧会造成阀故障。

SV7A/B-12-4-电磁阀

二位，四通滑阀形式电磁阀

可达46 L/min (12 USgpm) • 210 bar (3000 psi)

A



工作

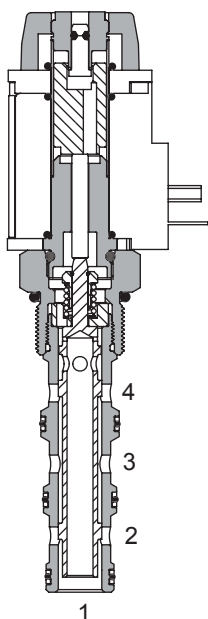
在断电位置，阀允许油口3至油口4和油口2至油口1双向自由流动。

在通电位置，阀允许油口3至油口2和油口4至油口1双向自由流动。

特点

工作零件经过淬火和研磨以限制泄漏。与IP69K加强线圈兼容。规定为连续工作，设计紧凑，低压降。所有油口压力额定。

剖视图



性能数据

额定值和技术规格

性能数据是在49°C (120°F)使用粘度21,8cST (105SUS) 油液时的典型值

典型的应用压力	210 bar (3000 psi)
插件疲劳强度 (无限寿命)	210 bar (3000 psi)
额定流量	SV7A-12-4: 38 L/min (10 USgpm) SV7B-12-4: 46 L/min (12 USgpm)
内泄漏	在210 bar (3000psi) 时, 最大300 cm³/min(21.5 in³/min)
温度范围	-40° 至 120°C (-40° 至 248°F)
线圈负载	从85%至110%标称电压连续
腔孔	C-12-4
油液	所有通用用途的液压油, 像MIL-H-5606, SAE 10, SAE 20等
过滤	清洁度代号 18/16/13
标准壳体材料	铝
重量 (包括线圈)	SV7A-12-4: 0,68 kg (1.5 lbs) SV7B-12-4: 0,86 kg (1.9 lbs)
密封套件	2160979(丁腈橡胶), 2160980(Viton®)

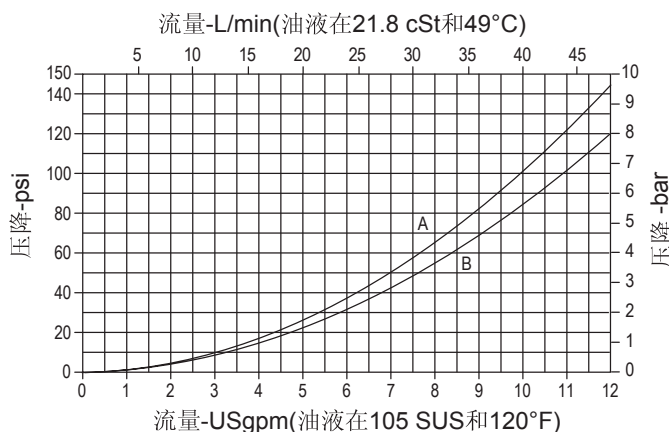
Viton®为杜邦公司注册商标

压降曲线

仅插件

说明

SV7A/B-12-4是二位，四通，直动式，滑阀形式电磁阀。这种阀适用于那种双作用缸或马达需要反向运动的应用。



A - 油口 2 至油口 1, 油口 3 至油口 4

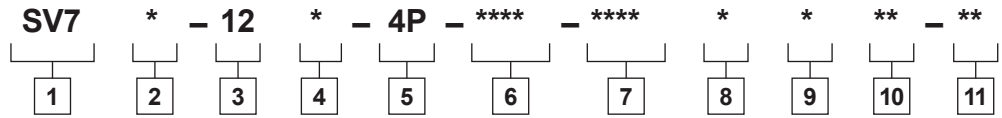
B - 油口 3 至油口 2, 油口 4 至油口 1

SV7A/B-12-4 - 电磁阀

二位，四通，滑阀形式电磁阀
 可达46 L/min (12 USgpm) • 210 bar (3000 psi)

A

型号编码



1 功能

SV7 - 电磁阀

2 最大流量

A - 38 L/min (10USgpm)
 B - 46 L/min (12USgpm)

3 规格

12 - 12规格

4 密封材料

空白 - 丁腈橡胶
 V - 氟橡胶(Viton®)

5 形式

4P - 四通推形式手动越权

6 油口规格

代号	油口规格	壳体号
0	仅插件	
A6G	3/4" BSPP	5986432-001
A10H	SAE 10	5986434-001
A12H	SAE 12	5986436-001

关于壳体细节见章节 J

7 电压额定值

00 - 无线圈
 12D - 12VDC
 24D - 24VDC
 12B - 12VDC/w 带二极管*
 24B - 24VDC/w 带二极管*
 *可选电弧抑制二极管

8 连接器形式

空白 - 无线圈
 G - ISO 440 DIN 43650
 W - 引线
 C - Deutch
 H - Metripak 150
 F - Weatherpak 阴
 关于线圈的尺寸见章节 C。

9 线圈形式

空白 - 无线圈
 L - L系列, (30 W EN490)
 用于SV17A-12
 R - R系列, (30 W)
 用于SV17B-12

10 线圈特殊特征

空白 - 无线圈
 00 - 无特殊特征

11 特殊特征

00 - 无
 (仅在阀有特殊特征时要求, 如果"00", 省略。)
 SF - 软切换

尺寸

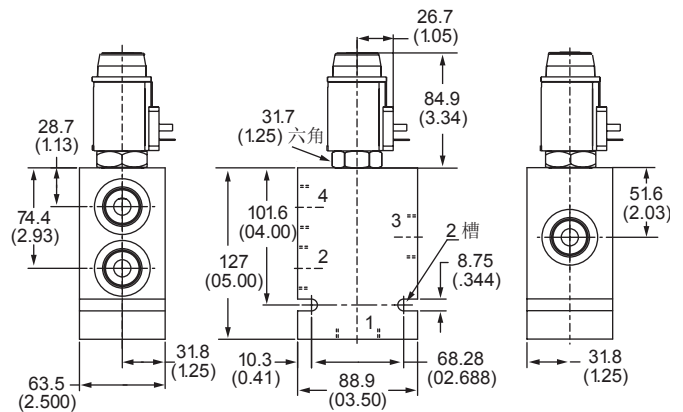
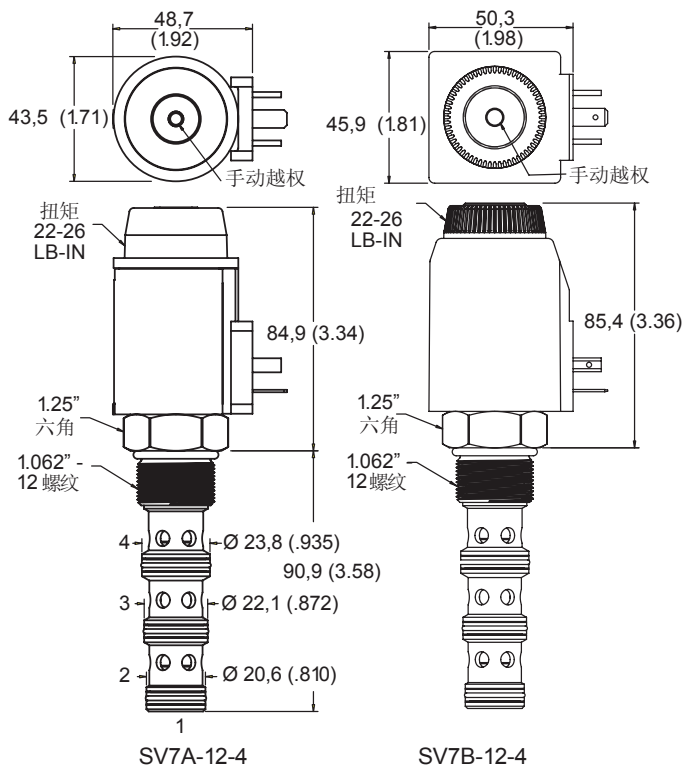
mm (inch)

仅插件

插件在铝壳体中的扭矩:
 81-95 Nm (60-70 ft lbs)

注:
 当电磁阀仅作为插件订货时,
 包括线圈螺母。

装配图



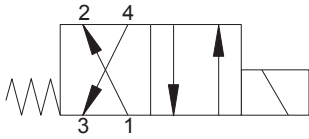
警告
 阀的管螺母的最大扭矩
 保持在 2.5-3 Nm (1.8-
 2.2 ft.lbs), 旋得过紧会
 造成阀故障。

SV17A/B-12-4-电磁阀

二位，四通滑阀形式电磁阀

可达 46 L/min (12 USgpm) • 350 bar (5000 psi)

A



工作

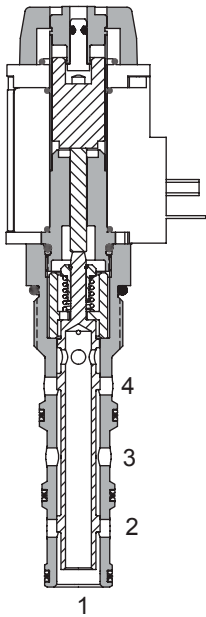
在断电位置，阀允许油口3至油口4和油口2至油口1双向自由流动。

在通电位置，阀允许油口3至油口2和油口4至油口1双向自由流动。

特点

工作零件经过淬火和研磨以限制泄漏。与IP69K加强线圈兼容。规定为连续工作，设计紧凑，低压降。所有油口压力额定。工作压力350 bar。

剖视图



性能数据

额定值和技术规格

性能数据是在49°C (120°F)使用粘度21,8cST (105SUS) 油液时的典型值

典型的应用压力 (除油口1外所有油口)		350 bar (5000 psi)
典型的应用压力 (油口1)		210 bar (3000 psi)
插件疲劳强度 (无限寿命)		350 bar (5000 psi)
额定流量	SV17A-12-4	38 L/min (10 USgpm)
	SV17B-12-4	46 L/min (12 USgpm)
内泄漏	在210 bar (3000psi) 时, 350cc/min(21.5 in ³ /min)	
温度范围	-40° 至 120°C (-40° 至 248°F)	
线圈负载	从85%至110%标称电压连续	
腔孔	C-12-4	
油液	所有通用用途的液压油, 像MIL-H-5606,SAE 10,SAE 20等	
过滤	18/16/13	
标准壳体材料	钢	
重量 (包括线圈)	SV17A-12-4	0.68 kg (1.5 lbs)
	SV17B-12-4	0.86 kg (1.9 lbs)
密封套件	2160979(丁腈橡胶),2160980(Viton®)	

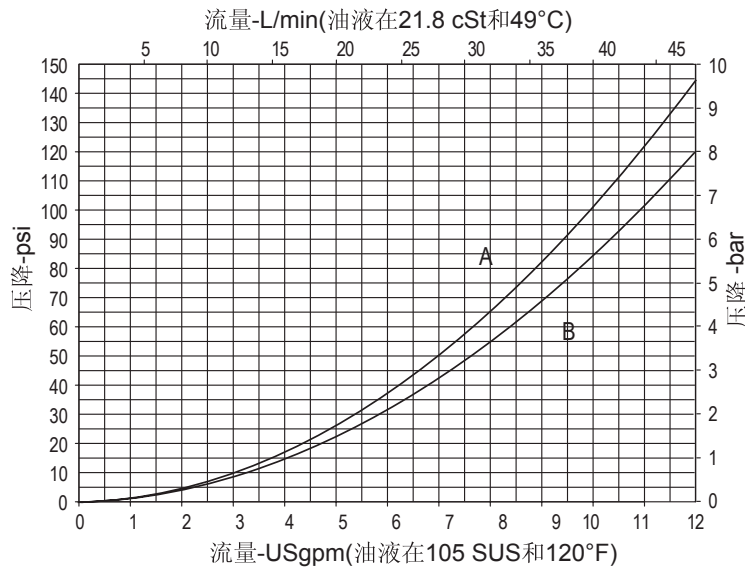
Viton®为杜邦公司注册商标

压降曲线

仅插件

说明

SV17A/B-12-4是二位，四通，直动式，高压，滑阀形式电磁阀。这种阀适用于那种双作用缸或马达需要反向运动的应用。

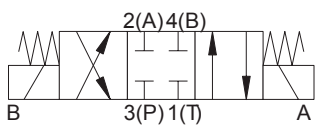


SV9-8-E - 电磁阀

三位，四通，螺纹插装电磁阀

可达 13 L/min (3.5 USgpm) • 可达 210 bar (3000 psi)

A



工作

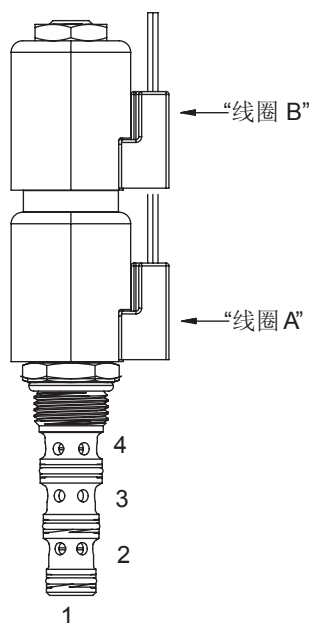
在断电位置（中位），所有油口关闭。当电磁铁A通电时，油液从油口3通向油口4，从油口2通向油口1。

当电磁铁B通电时，油液从油口2通向油口2，从油口4通向油口1。

特点

工作零件经过淬火和研磨以限制泄漏。与IP69K加强线圈兼容。规定为连续工作，设计紧凑，低压降。所有油口压力额定。

剖视图



性能数据

额定参数与技术规格

性能数据是在49°C(120°F)下使用21.8 cSt (105 SUS)油液时的典型值

典型的应用压力(所有油口)	210 bar (3000 psi)
插件疲劳压力(无限寿命)	210 bar (3000 psi)
疲劳压力	3000 psi 按NFPA/T2-6-1 R2-2000
额定爆破压力	11000 psi 按NFPA/T2-6-1 R2-2000
最大流量	13.2 L/min (3.5 USgpm)
温度范围	-40° 至120°C (-40° 至248°F)
线圈工作	从标称电压的85%到110%连续
线圈功率	23W
腔孔	C-8-4
油液	所有通用用途的液压油, 像: MIL-H-5606, SAE 10, SAE 20等
过滤	清洁度代号18/16/13
壳体材料(标准)	铝
重量, 包括线圈	0,55kg(1.2 lbs)
密封套件	02-160757(丁腈橡胶), 02-160758(氟橡胶 Viton®)
内泄漏	最多164 cm ³ /min (10 in ³ /min), 在210 bar (3000 psi)

*AC 线圈必须同整流连接器一同使用

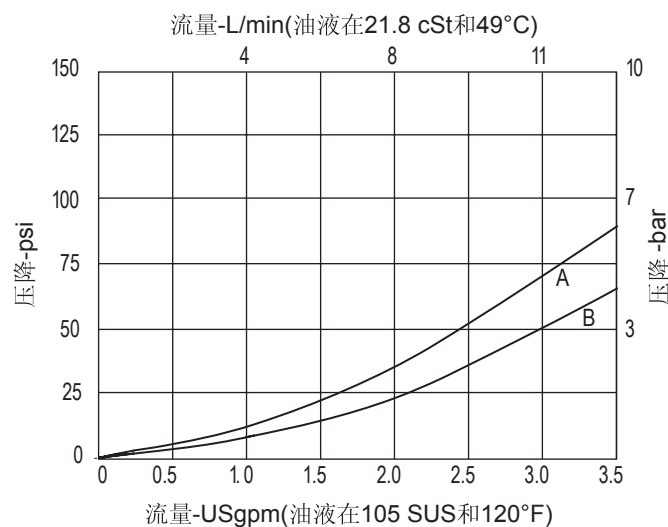
经过了满额定流量和压力下的一百万次的疲劳试验。

Viton®为杜邦公司注册商标

说明

SV9-8-E是三位，四通，直动式，滑阀形式电磁阀。在断电位置，所有油口关闭。这种阀适用于小流量场合，执行机构需要双向移动并可在任一位置停止的应用。

压降



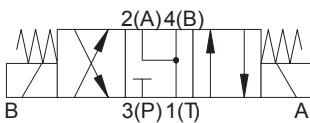
A-油口3至油口2或油口4

B-油口2至油口4或油口1

SV9-8-F – 电磁阀

三位，四通，螺纹插装电磁阀

可达 13 L/min (3.5 USgpm) • 可达 210 bar (3000 psi)



工作

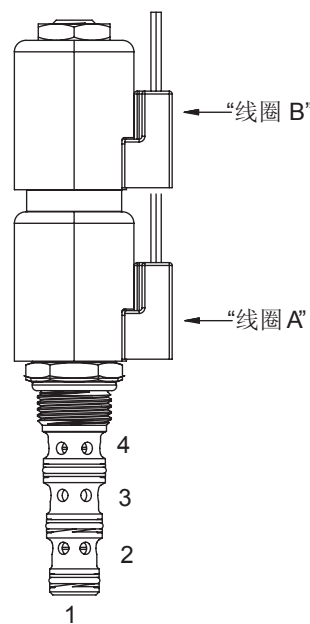
在断电位置（中位），油口1、油口2、油口4连通，而同时油口3关闭。当电磁铁A通电时，油液从油口3通向油口4，从油口2通向油口1。

当电磁铁B通电时，油液从油口3通向油口2，从油口4通向油口1。

特点

工作零件经过淬火和研磨以限制泄漏。与IP69K加强线圈兼容。规定为连续工作，设计紧凑，低压降。所有油口压力额定。

剖视图



性能数据

额定参数与技术规格

性能数据是在49°C(120°F)下使用21.8 cSt (105 SUS)油液时的典型值

典型的应用压力(所有油口)	210 bar (3000 psi)
插件疲劳压力(无限寿命)	210 bar (3000 psi)
疲劳压力	3000 psi 按NFPAT2-6-1 R2-2000
额定爆破压力	11000 psi 按NFPAT2-6-1 R2-2000
最大流量	13.2 L/min (3.5 USgpm)
温度范围	-40° 至120°C (-40° 至248°F)
线圈工作	从标称电压的85%到110%连续
线圈功率	23W
腔孔	C-8-4
油液	所有通用用途的液压油,像: MIL-H-5606,SAE 10, SAE 20等
过滤	清洁度代号18/16/13
壳体材料(标准)	铝
重量,包括线圈	(1.2 lbs)
密封套件	02-160757(丁腈橡胶), 02-160758(氟橡胶 Viton®)
内泄漏	最多164 cm ³ /min (10 in ³ /min),在210 bar (3000 psi)

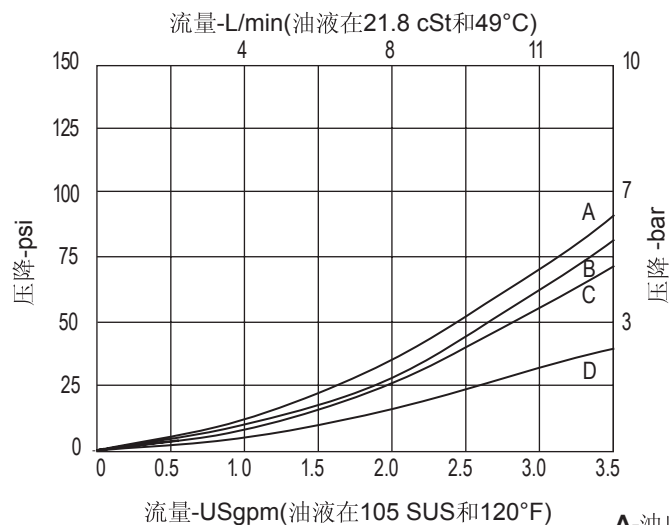
经过了满额定流量和压力下的一百万次的疲劳试验。

Viton®为杜邦公司注册商标

说明

SV9-8-F是三位，四通，直动式，滑阀形式电磁阀。在断电位置，油口2和油口4通油箱，同时进油油口3关闭。这种阀适用于小流量场合，执行机构需要双向移动的应用并可在断电，工作油口连接到油箱时，在任一位置停止。

压降



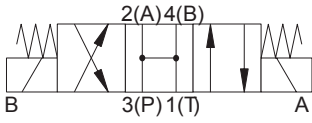
- A-油口4或油口1 断电
- B-油口3至油口2或油口4至油口1
- C-油口2或油口1 断电
- D-油口2或1

SV9-8-B-电磁阀

三位，四通，螺纹插装阀

可达13 L/min (3.5 USgpm) • 可达 210 bar (3000 psi)

A



工作

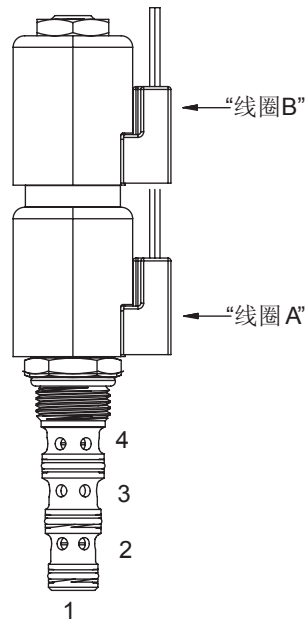
在断电位置，所有油口打开。
当电磁铁A通电时，油液从油口3通向油口4，从油口2流向油口1。

当电磁铁B通电时，油液从油口3通向油口2，从油口4通向油口1。

特点

工作零件经过淬火和研磨以限制泄漏。与IP69K加强线圈兼容。规定为连续工作，设计紧凑，低压降。所有油口压力额定。

剖视图



性能数据

额定参数与技术规格

性能数据是在49°C(120°F)下使用21.8 cSt (105 SUS)油液时的典型值

典型的应用压力(所有油口)	210 bar (3000 psi)
插件疲劳压力(无限寿命)	210 bar (3000 psi)
疲劳压力	3000 psi 按NFPA/T2-6-1 R2-200
额定爆破压力	11000 psi 按NFPA/T2-6-1 R2-200
最大流量	13.2 L/min (3.5 USgpm)
温度范围	-40° 至120°C (-40° 至248°F)
线圈工作	从标称电压的85%到110%连续
线圈功率	23W
腔孔	C-8-4
油液	所有通用用途的液压油,像: MIL-H-5606, SAE 10, SAE 20等
过滤	清洁度代号18/16/13
壳体材料(标准)	铝
重量,包括线圈	(1.2 lbs)
密封套件	02-160757(丁腈橡胶), 02-160758(氟橡胶 Viton®)
内泄漏	最多164 cm ³ /min (10 in ³ /min), 在210 bar (3000 psi)

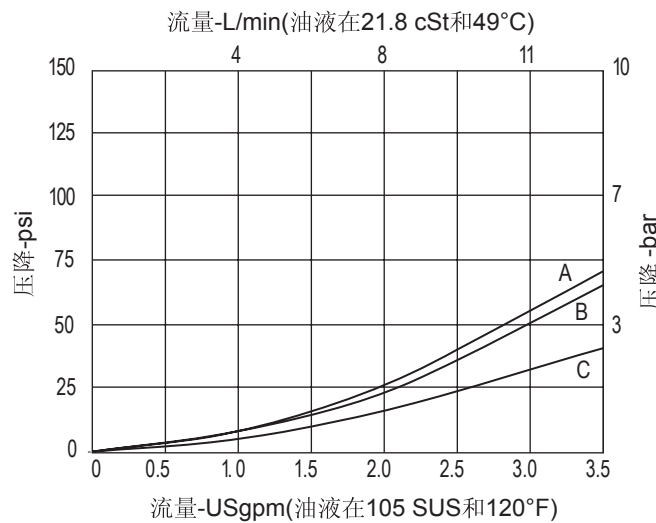
经过了满额定流量和压力下的一百万次的疲劳试验。

Viton®为杜邦公司注册商标

说明

SV9-8-B是三位，四通，直动式，滑阀形式电磁阀。在断电位置，所有油口都连通。这种阀适用于小流量，执行机构需要双向移动的应用。

压降

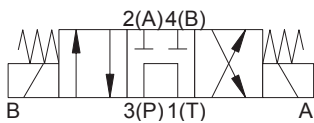


- A**-油口4或油口1至油口4
油口3至油口1 断电
- B**-油口3至油口2或油口4
- C**-油口2或油口1
油口2或4至1 断电

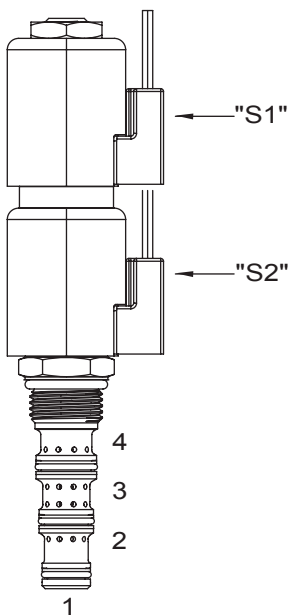
SV9-8-A-电磁阀

三位，四通，螺纹插装电磁阀

可达 13 L/min (3.5 USgpm) • 210 bar (3000 psi)



剖视图



工作

在断电位置（中位），油液从进口口3流向油箱油口1，油口2和油口4关闭。当电磁铁A通电时，油液从油口3通向油口4，从油口2通向油口1。

当电磁铁B通电时，油液从油口3通向油口2，从油口4通向油口1。

特点

工作零件经过淬火和研磨以限制泄漏。与IP69K加强线圈兼容。规定为连续工作，设计紧凑，低压降。所有油口压力额定。

性能数据

额定参数与技术规格

性能数据是在49°C(120°F)下使用21.8 cSt (105 SUS)油液时的典型值

典型的应用压力(所有油口)	210 bar (3000 psi)
插件疲劳压力(无限寿命)	210 bar (3000 psi)
疲劳压力	3000 psi 按NFPA/T2-6-1 R2-200
额定爆破压力	11000 psi 按NFPA/T2-6-1 R2-200
最大流量	13.2 L/min (3.5 USgpm)
温度范围	-40° 至120°C (-40° 至248°F)
线圈工作	从标称电压的85%到110%连续
线圈功率	20W
腔孔	C-8-4
油液	所有通用用途的液压油,像: MIL-H-5606,SAE 10, SAE 20等
过滤	清洁度代号18/16/13
壳体材料(标准)	铝
重量,包括线圈	(1.2 lbs)
密封套件	502-160757(丁腈橡胶), 02-160758(氟橡胶 Viton®)
内泄漏	最多164 cm ³ /min (10 in ³ /min), 在210 bar (3000 psi)

*AC线圈必须同整流连接器一起使用。

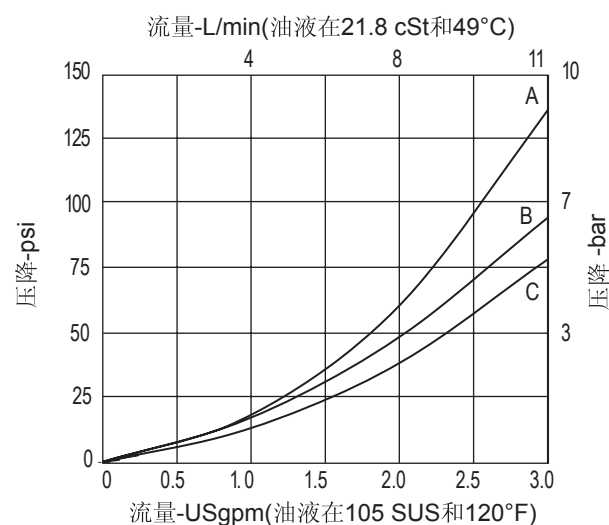
经过了满额定流量和压力下的一百万次的疲劳试验。

Viton®为杜邦公司注册商标

说明

SV9-8-A是三位，四通，直动式，滑阀形式电磁阀。在断电位置，进油口3通油箱同时油口2和油口4关闭。这种阀适用于小流量场合，执行机构需要双向移动的应用。断电位置，压力油口通油箱。

压降



A-油口3至油口2或油口4

B-油口3至油口1 断电

C-油口2或油口4至油口1

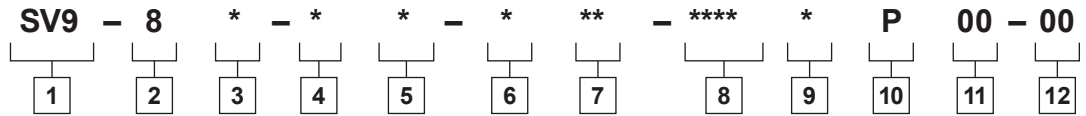
SV9-8-电磁阀

三位，四通，螺纹插装阀

可达13 L/min (3.5 USgpm) • 可达 210 bar (3000 psi)

A

型号编码



1 功能

SV9-电磁阀

2 规格

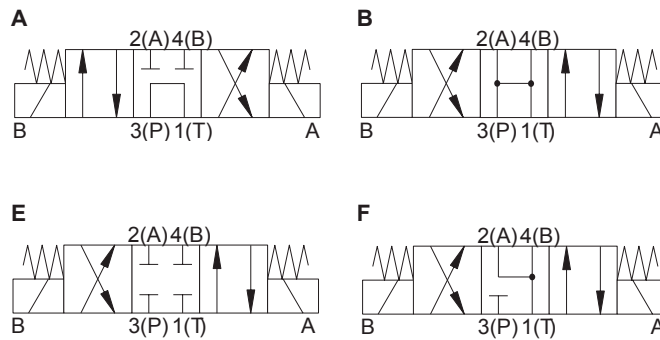
8-8规格

3 密封材料

N-丁腈橡胶

V-氟橡胶(Viton®)

4 阀芯中位



8 电压额定值†

000-无线圈
 012D - 12VDC
 024D - 4VDC
 036D - 36VDC
 12B-12VDC,带二极管*
 24B-24VDC,带二极管*
 *可选电弧抑制二极管。

9 连接器形式†

空白 - 无线圈
 G - ISO 4400 DIN 43650
 Q - 多芯电缆接头
 W - 引线
 C - Deutch
 H - Metripak 150
 F - Weatherpak 阳
 Y - Amp JR (仅直流)
 D - Metripak 150 阳
 (仅直流)
 J - Metripak 280 阳
 (仅直流)

5 手动越权选项

0-无手动越权

M-手动越权

装有手动越权选项的阀
 的尺寸见A-980页。

6 壳体材料

0-仅插件

A-铝

S-钢

7 油口规格†

代号	油口规格	壳体号	
		铝	钢
00	仅插件		
2G	1/4" BSPP	02-160747	02-160753
3G	3/8" BSPP	02-160748	02-160754
4T	SAE 4	02-160749	02-160751
6T	SAE 6	02-160750	02-160752

10 线圈系列†

0-无线圈

P-8系列,23W

11 线圈特殊特征†

00-无

12 阀特殊特征†

00-无

(仅在阀有特殊特征时要求,如果“00”,省略。)

关于壳体见章节J.

†这些型号数字不印在阀上

SV9-8 - 电磁阀

三位，四通，螺纹插装电磁阀

可达13 L/min (3.5 USgpm) • 210 bar (3000 psi)

A

尺寸

mm (inch)

插件在铝或钢壳体中的扭矩
34-41Nm(25-30 ft.lbs)。

所示的阀带“W”线圈，其他线圈见章节C。

注：

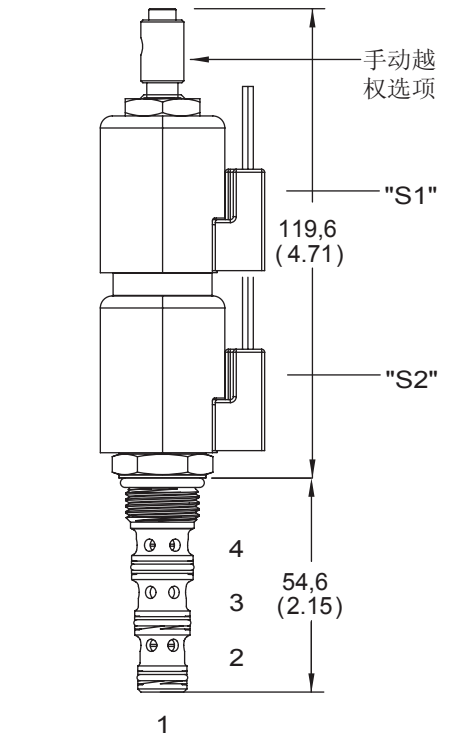
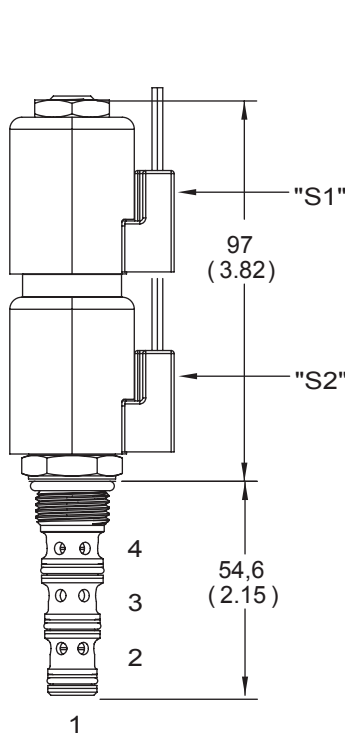
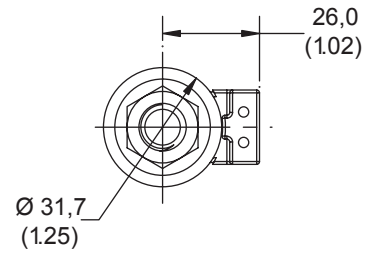
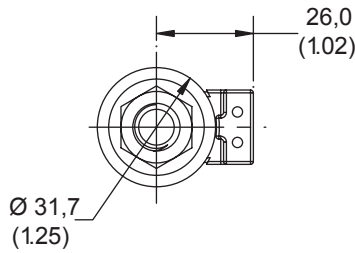
当电磁阀仅作为插件订货时，包括线圈螺母。

当订购不带线圈的电磁阀时，仅供应螺母，垫圈必须单独订货。

该阀使用P系列,8规格, 23W线圈。

备件

线圈螺母	565558
线圈垫圈	02-186730



警告

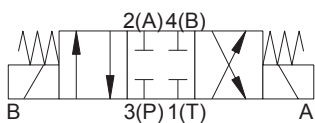
阀的管螺母的最大扭矩保持在5-8Nm (4-6ft.lbs)，旋得过紧会造成阀故障。

SV9A-10-E – 电磁阀

三位，四通，螺纹插装阀

可达25 L/min (6.5 USgpm) • 210 bar (3000 psi)

A



工作

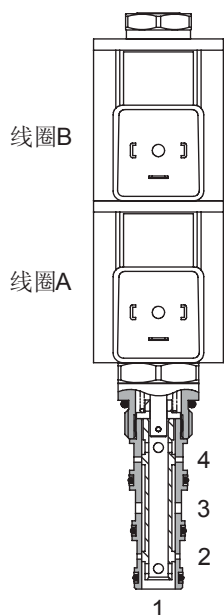
在断电位置，所有油口关闭。当电磁铁A通电，油液从油口3通向油口4，从油口2通向油口1。

当电磁铁B通电，油液从油口3通向油口2，从油口4通向油口1。

特点

工作零件经过淬火和研磨以限制泄漏。与IP69K加强线圈兼容。规定为连续工作，设计紧凑，低压降。所有油口压力额定。

剖视图



性能数据

额定值和技术规格

数据基于粘度32 cSt (150 SSU) 时

最大工作压力	210 bar (3000 psi)
额定流量	见性能图
标称流量，在 $\Delta P = 5 \text{ bar (70 psi)}$ 时	25 L/min (6.5 USgpm)
内泄漏	在210bar压差下，少于 120 ml/min
温度范围	-30° 至 +120°C (-22° 至 +248°F)
腔孔	C-10-4 (见章节M)
电气数据	见线圈数据表
插件在腔孔中扭矩	30 Nm (22 lbs ft)
安装位置	不限定
油液	所有通用用途的液压油，像MIL-H-5606, SAE 10, SAE 20等
密封材料	标准丁腈橡胶，附加PTFE垫圈
过滤	BS5540/4 类 18/13 (25微米 或更好)
标称粘度范围	15 至 250 cSt
标准壳体材料	铝合金
线圈重量	0.3 kg (0.6 lbs) 每个阀两个
插件重量	0.25 kg (0.55 lbs)
密封套件	SK1034(丁腈橡胶) SK1034V(氟橡胶Viton®)

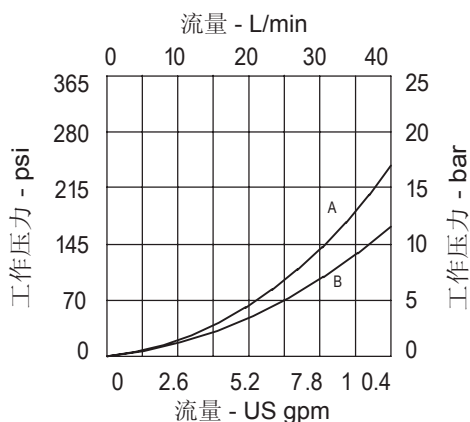
Viton®为杜邦公司注册商标

*AC线圈必须和整流连接器一同使用

说明

SV9A-10-E是三位，四通，直动式，滑阀形式电磁阀。在断电位置，所有油口关闭。这种阀适用于小流量场合，执行机构需要双向移动并可在任一位置停止的应用。

压降

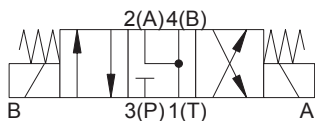


A - 油口3 至油口 2 或油口 4
B - 油口2 至油口 4 或油口 1

SV9A-10-F-电磁阀

三位，四通，螺纹插装阀

可达 25 L/min (6.5 USgpm) • 210 bar (3000 psi)



工作

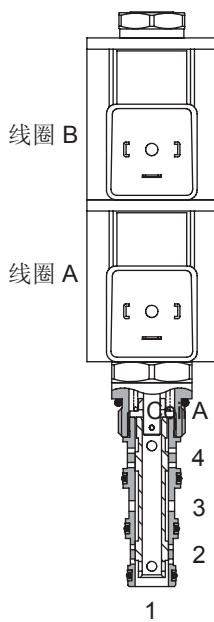
在断电位置（中位），油口1、油口2、油口4彼此连通，而同时油口3关闭。当电磁铁A通电时，油液从油口3通向油口4，从油口2通向油口1。

当电磁铁B通电时，油液从油口3通向油口2，从油口4通向油口1。

特点

工作零件经过淬火和研磨以限制泄漏。与IP69K加强线圈兼容。规定为连续工作，设计紧凑，低压降。所有油口压力额定。

剖视图



性能数据

额定值和技术规格

数据基于粘度32 cST (150 SSU) 时

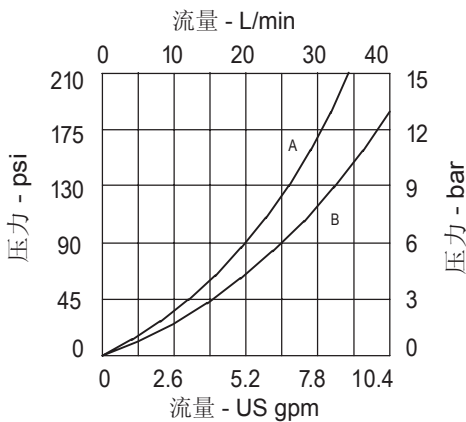
最大工作压力	210 bar (3000 psi)
额定流量	见性能图
标称流量，在 $\Delta P = 5 \text{ bar (70 psi)}$ 时	25 L/min (6.5 USgpm)
内泄漏	在210bar压差下，少于 120 ml/min
温度范围	-30° 至 +120°C (-22° 至 +248°F)
腔孔	C-10-4 (见章节 M)
电气数据	见线圈数据表
插件在腔孔中扭矩	30 Nm (22 lbs ft)
安装位置	不限定
油液	所有通用用途的液压油，像MIL-H-5606, SAE 10, SAE 20等
密封材料	标准丁腈橡胶，附加PTFE垫圈
过滤	BS5540/4 类 18/13 (25微米 或更好)
标称粘度范围	15 至 250 cSt
标准壳体材料	铝合金
线圈重量	0.3 kg (0.6 lbs) 每个阀两个
插件重量	0.25 kg (0.55 lbs)
密封套件	SK1034(丁腈橡胶) SK1034V(氟橡胶Viton)

Viton®为杜邦公司注册商标

说明

SV9-10-F是三位，四通，直动式，滑阀形式电磁阀。在断电位置，油口2和油口4对通油箱，同时进油油口3关闭。这种阀适用于小流量场合，执行机构需要双向移动的应用并可在断电，工作油口连接到油箱时，在任一位置停止。

压降



A - 阀转换油口3-2, 油口3-4 和油口2-1 和油口4-1

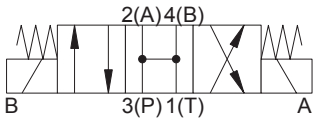
B - 阀中位油口3-2, 油口3-4 和油口2-1 和油口4-1

SV9A-10-B - 电磁阀

三位，四通，滑阀形式电磁阀

可达34 L/min (8.9 USgpm) • 210 bar (3000 psi)

A



工作

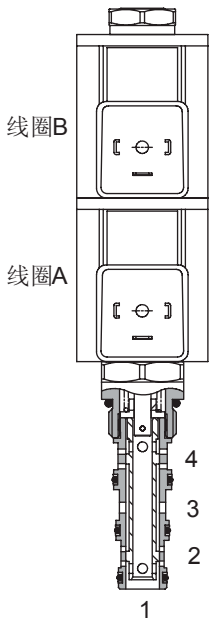
在断电位置，所有油口打开。
当电磁铁A通电时，流量从油口3通向油口4，从油口2流向油口1。

当电磁铁B通电时，流量从油口3通向油口2，从油口4通向油口1。

特点

工作零件经过淬火和研磨以限制泄漏。与IP69K加强线圈兼容。规定为连续工作，设计紧凑，低压降。所有油口压力额定。

剖视图



性能数据

额定值和技术规格

数据基于粘度32 cSt (150 SSU) 时

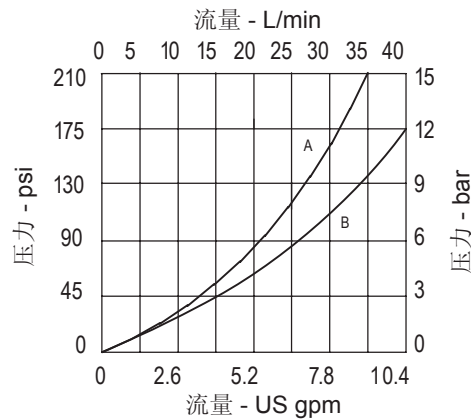
最大工作压力	210 bar (3000 psi)
额定流量	见性能图
标称流量，在 $\Delta P = 5 \text{ bar (70 psi)}$ 时	34 L/min (8.9 USgpm)
内泄漏	在210bar压差下，少于 120 ml/min
温度范围	-30° 至 +120°C (-22° 至 +248°F)
腔孔	C-10-4 (见章节M)
电气数据	见线圈数据表
插件在腔孔中扭矩	30 Nm (22 lbs ft)
安装位置	不限定
油液	所有通用用途的液压油，像MIL-H-5606, SAE 10, SAE 20等
密封材料	标准丁腈橡胶，附加PTFE垫圈
过滤	BS5540/4 类 18/13 (25微米 或更好)
标称粘度范围	15 至 250 cSt
标准壳体材料	铝合金
线圈重量	0.3 kg (0.6 lbs) 每个阀两个
插件重量	0.25 kg (0.55 lbs)
密封套件	SK1034(丁腈橡胶) SK1034V(氟橡胶Viton®)

Viton®为杜邦公司注册商标

说明

SV9A-10-E是三位，四通，直动式，滑阀形式电磁阀。在断电位置，所有油口都连通。这种阀适用于小流量，执行机构需要双向移动的应用。

压降



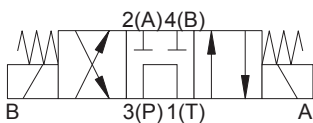
A - 滑阀转换油口 3-2, 油口3-4 和油口 2-1 和油口 4-1

B - 滑阀中位油口 2-1和油口4-1

SV9A-10-A - 电磁阀

三位，四通，螺纹插装阀

可达 25 L/min (6.5 USgpm) • 210 bar (3000 psi)



工作

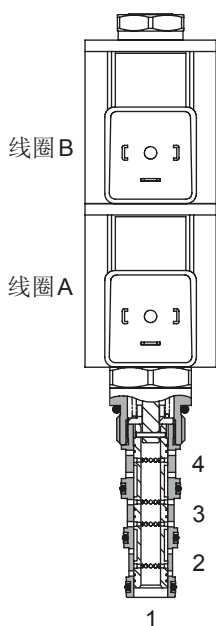
在断电位置，油液从进油油口3通向油口1，油口2和油口4关闭。当电磁铁B通电时，油液从油口3通向油口4，从油口2通向油口1。

当电磁铁A通电时，油液从油口3通向油口2，从油口4通向油口1。

特点

工作零件经过淬火和研磨以限制泄漏。与IP69K加强线圈兼容。规定为连续工作，设计紧凑，低压降。所有油口压力额定。

剖视图



性能数据

额定值和技术规格

数据基于粘度32 cST (150 SSU) 时

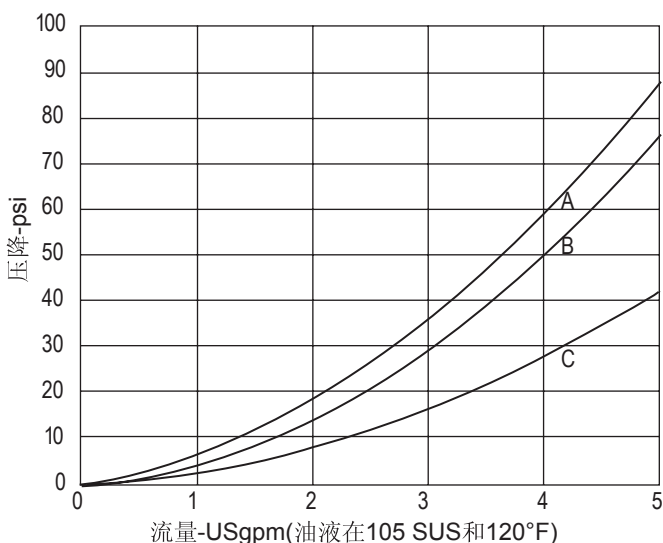
最大工作压力	210 bar (3000 psi)
额定流量	见性能图
标称流量，在 $\Delta P = 5 \text{ bar (70 psi)}$ 时	25 L/min (6.5 USgpm)
内泄漏	在210bar压差下，少于 120 ml/min
温度范围	-30° 至 +120°C (-22° 至 +248°F)
腔孔	C-10-4 (见章节 M)
电气数据	见线圈数据表
插件在腔孔中扭矩	30 Nm (22 lbs ft)
安装位置	不限定
油液	所有通用用途的液压油，像MIL-H-5606, SAE 10, SAE 20等
密封材料	标准丁腈橡胶，附加PTFE垫圈
过滤	BS5540/4 类 18/13 (25微米 或更好)
标称粘度范围	15 至 250 cSt
标准壳体材料	铝合金
线圈重量	0.3 kg (0.6 lbs) 每个阀两个
插件重量	0.25 kg (0.55 lbs)
密封套件	SK1034(丁腈橡胶) SK1034V(氟橡胶Viton®)

Viton®为杜邦公司注册商标

说明

SV9A-10-A是三位，四通，直动式，滑阀形式电磁阀。在断电位置，进油口3通油箱，同时油口2和油口4关闭。这种阀适用于小流量场合，执行机构需要双向移动的应用。断电位置，压力油口通油箱。

压降



- A - 油口 3 至油口 1, 断电
- B - 油口3 至油口 2, 油口3 至油口 4
- C - 油口2 至油口 1, 油口4 至油口 1

SV9A-10-电磁阀

A

尺寸
mm (inch)

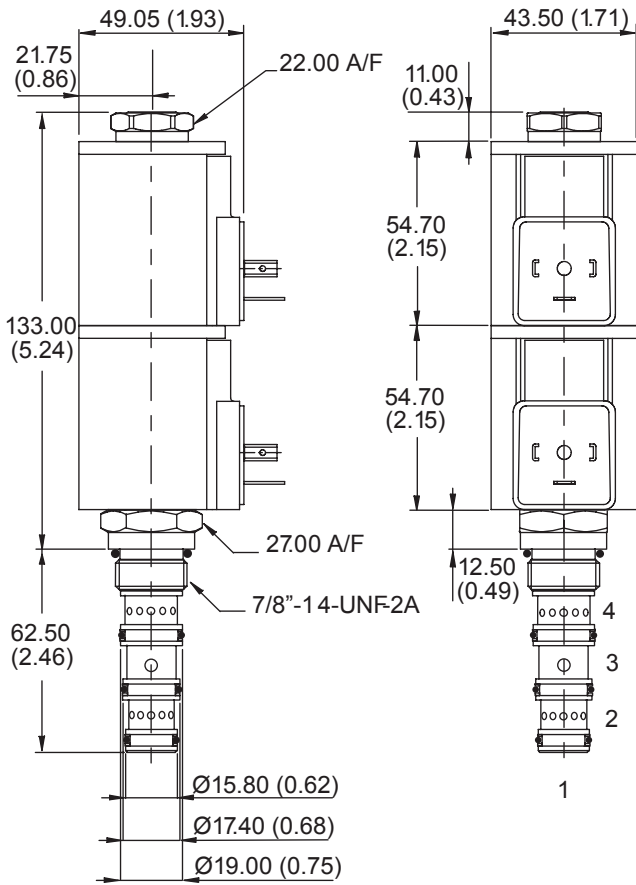
注：
当电磁阀仅作为插件订
货时，包括线圈螺母。

当订购不带线圈的电磁
阀时，仅供应螺母，垫圈
必须单独订货。

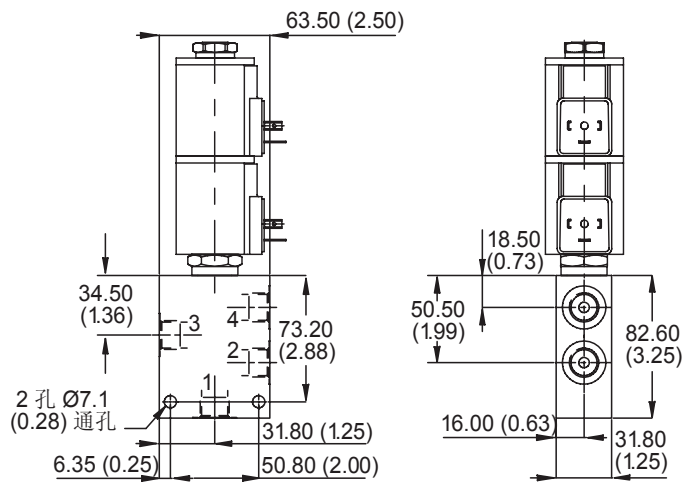
该阀使用10系列，30W线圈。

备件	
线圈螺母	6025028-001

仅插件



装配图 (钢)



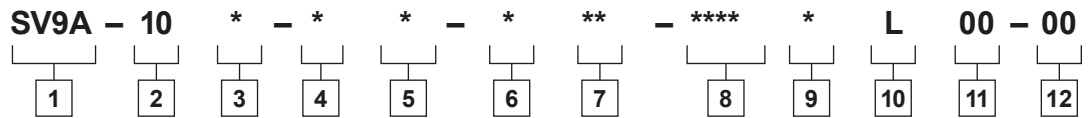
SV9A-10 - 电磁阀

三位，四通，滑阀形式电磁阀

可达32 L/min (8.5 USgpm) • 210 bar (3000 psi)

A

型号编码



1 功能

SV9A - 电磁阀

2 规格

10 - 10 规格

3 密封材料

N - 丁腈橡胶
V - 氟橡胶(Viton®)

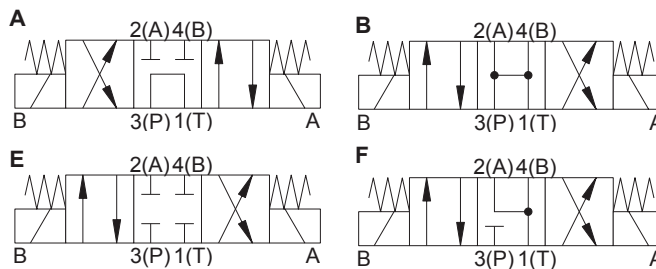
5 手动越权选项

0 - 无手动越权
M - 手动越权
装有手动越权选项的阀
的尺寸见 A-961页。

6 壳体材料

0 - 仅插件
A - 铝

4 阀芯中位



7 油口规格

代号	油口规格	壳体号
		铝
0	仅插件	
3G	3/8" BSP	B19240
4G	1/2" BSP	B19228
8T	1/2" SAE	B19229

8 电压额定值¹

000 - 无线圈
012D - 12VDC
024D - 24VDC
036D - 36VDC
024A - 24VAC
115A - 115VAC
230A - 230VAC
012B - 12VDC, 带二极管*
024B - 24VDC, 带二极管*
*可选电弧抑制二极管。

9 连接器形式¹

0 - 无线圈
G - ISO 4400 DIN 43650
Q - 多芯电缆接头
W - 引线
N - Deutsch (仅直流)
Y - Amp JR (仅直流)
D - Metripak 150 阳
(仅直流)
J - Metripak 280 阳
(仅直流)

10 线圈系列¹

0 - 无线圈
L - 10 系列, 30W

11 线圈特殊特征¹

00 - 无

12 阀特殊特征¹

00 - 无

¹这些型号数字不印在阀上

S 系列-手动越权

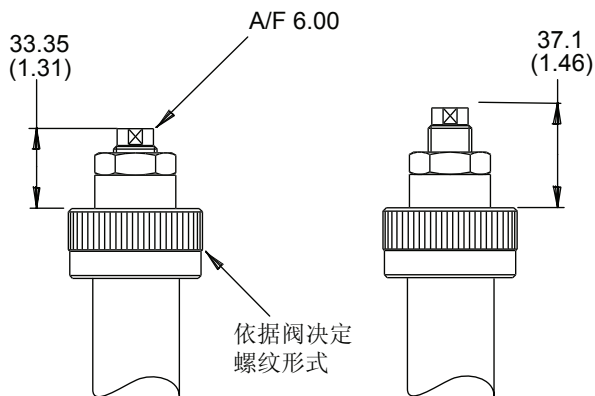
13mm 管

A

S2 系列

欲知有无供货，请咨询工厂

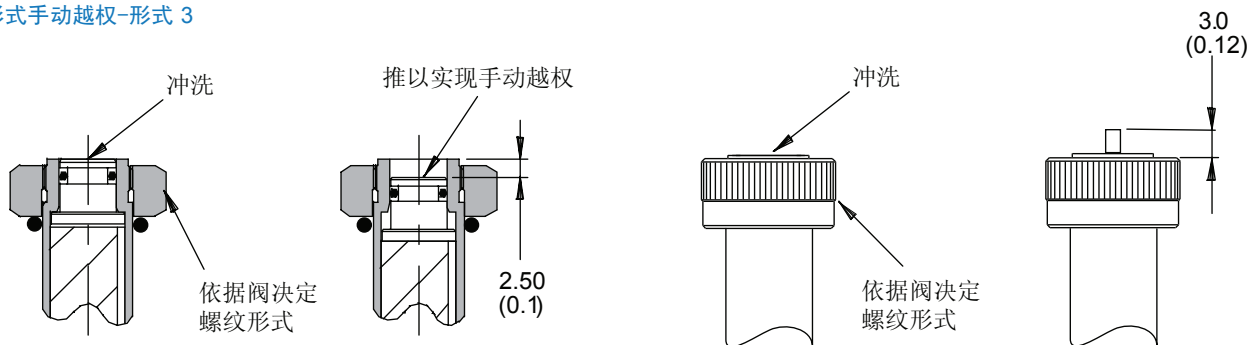
螺纹，常闭手动越权-形式2



手动越权位置
适用于S217, S229

正常位置

推形式手动越权-形式3



推以实现手动越权
适用于S217

推以实现手动越权
适用于 S229

S系列-手动越权

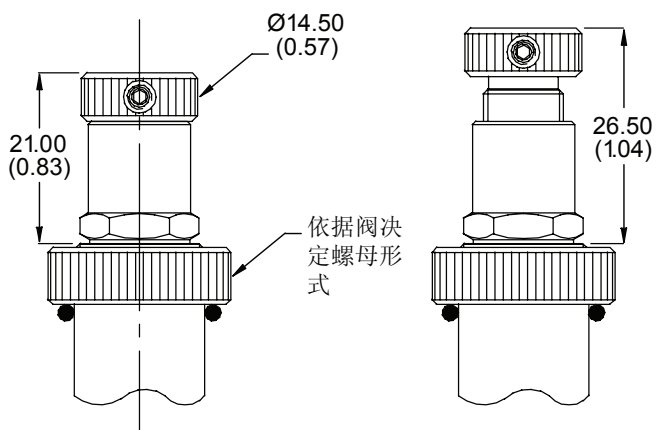
16 mm 管

A

S5 系列

欲知有无供货，请咨询工厂

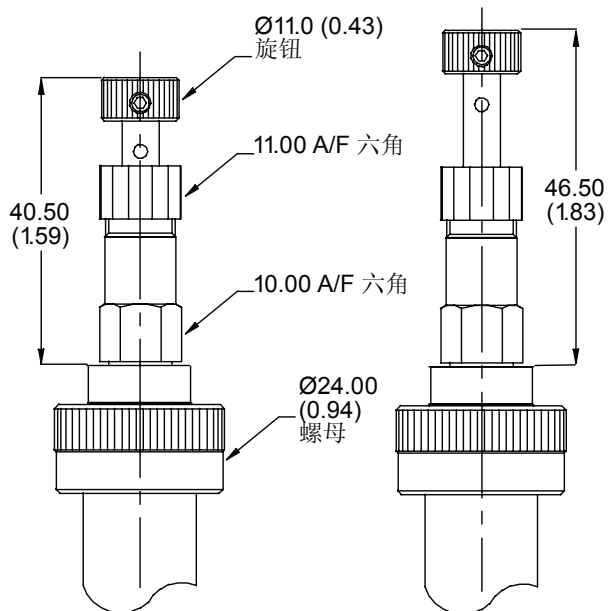
螺纹形式手动越权 - 形式 2



手动操作位置
适用于: S520, S521,
S525, S526, S541, S542

正常位置

推/拉形式手动越权 - 形式 M



正常位置
适用于: SV9A-10-A,
SV9A-10-B, SV9A-10-E, SV9A-
10-F, SV9A-10-G

拉出

手动越权选项

推形式越权 (形式P 和 S)

A

注：
手动越权适用于除了SBV系列阀以外的所有电磁插装阀。



警告
手动越权选项用作紧急使用，不能用于连续工作。

手动越权“S” 螺钉形式

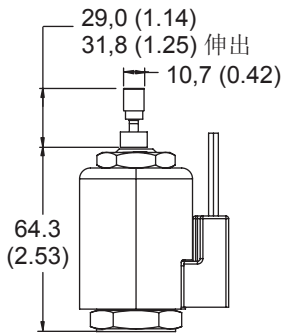
要越权：

1. 顺时针旋转越权按钮直至其停止。

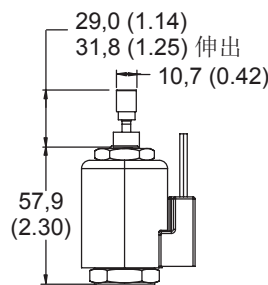
2. 越权按钮将一直起作用，直到逆时针旋转越权按钮。

要释放：

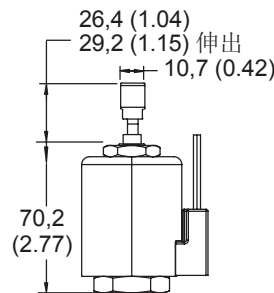
1. 逆时针旋转越权按钮直至其停止。



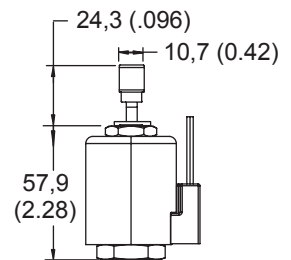
8-系列-210 bar 阀



8-系列-350 bar 阀



10,12,16,20-系
列-210 bar 阀



10,12,16,20-系
列-350 bar 阀

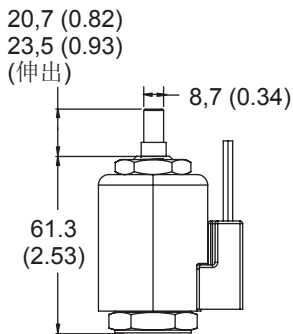
手动越权“P” 推形式

要越权：

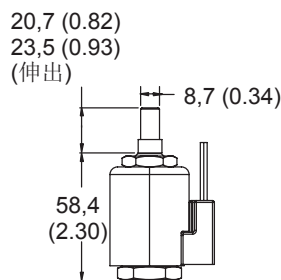
1. 推越权按钮至停止并保持。

要释放：

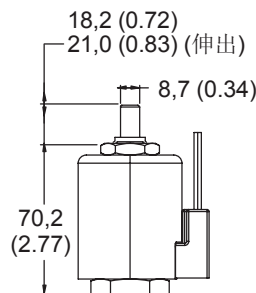
1. 去除越权按钮上的压力。



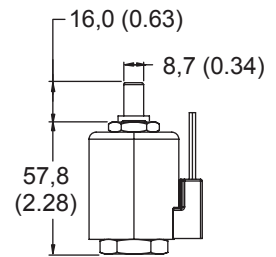
8-系列-210 bar 阀



8-系列-350 bar 阀



10,12,16,20-系
列-210 bar 阀



10,12,16,20-系
列-350 bar 阀

手动越权“P”和“S” 选项适用于下列型号：

SV3-10-OS-0-00	SV3-20-OS-0-00	SV3-12-OP-0-00	SV15-10-OP/OS-0-00
SV5-10-OS-0-00	SV5-8-OS-0-00	SV3-16-OP-0-00	SV13-12-OP/OS-0-00
SV7-10-4S-0-00	SV3-10-OP-0-00	SV3-20-OP-0-00	SV13-16-OP/OS-0-00
SV4-10-3S-0-00	SV5-10-OP-0-00	SV5-8-OP-0-00	SV13-20-OP/OS-0-00
SV3-12-OS-0-00	SV7-10-4P-0-00	SV15-8-OP/OS-0-00	
SV3-16-OS-0-00	SV4-10-3P-0-00	SV13-10-OP/OS-0-00	

手动越权选项

拉形式越权（形式M和R）

注：

手动越权适用于除了SBV系列阀以外的所有电磁插装阀



警告

手动越权选项用作紧急使用，不能用于连续工作。

A

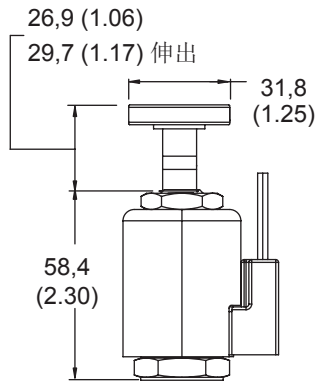
手动越权“M”拉形式

要越权：

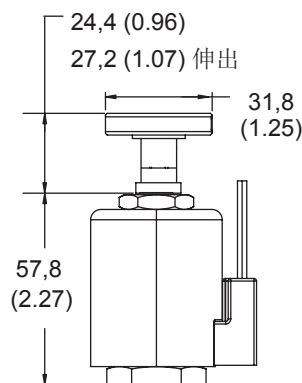
1. 向上拉旋钮直到越权的齿完全从定位座中出来。
2. 顺时针旋转旋钮直到越权的齿可靠地停在定位座槽的上面。

要释放：

1. 从表面轻轻拉起旋钮。
2. 顺时针旋转旋钮直到越权的齿可靠地嵌入定位座槽内。

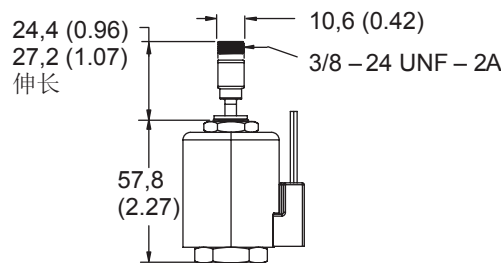


8-系列-210 bar和350 bar 阀



10,12,16,20-系列-210 bar和350 bar 阀

手动越权“R”电线形式(不适合用于规格8型号)



手动越权“M”选项适用于下列型号：

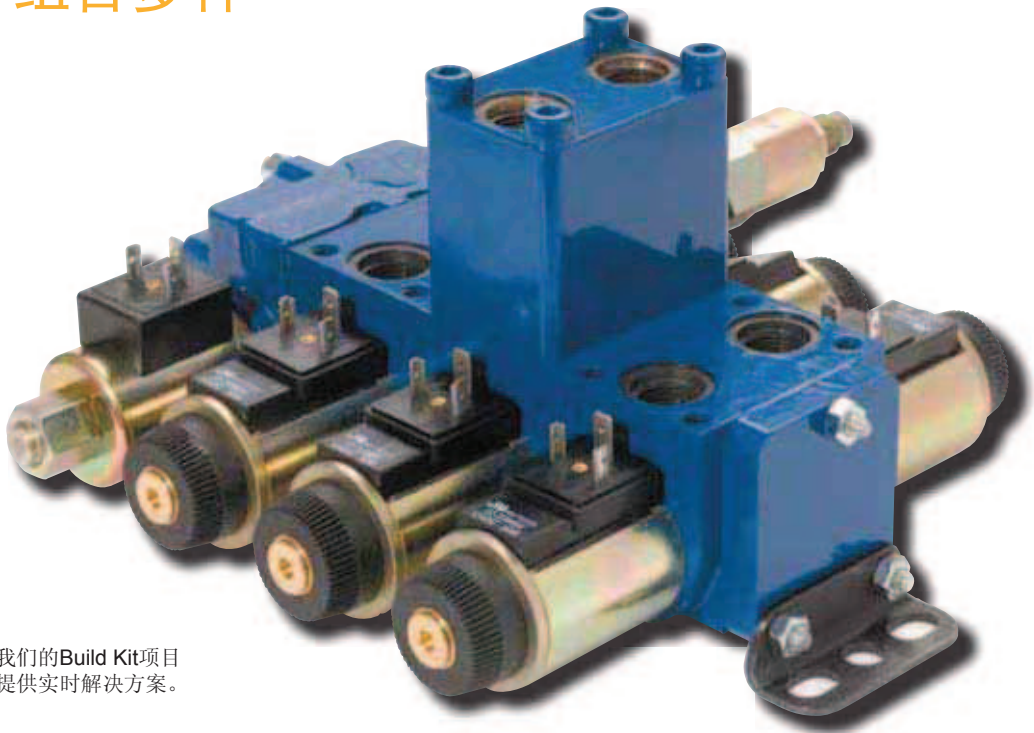
SV1-10-3M-0-00	SV4-10-CM-0-00	SV4-8-OM-0-00	SV11-8-3M-0-00	SV11-10-3M-0-00
SV1-10-4M-0-00	SV4-10-OM-0-00	SV1-8-3M-0-00	SV11-8-4M-0-00	SV11-10-4M-0-00
SV1-10-CM-0-00	SV5-10-4M-0-00	SV4-8-3M-0-00	SV12-8-4M-0-00	SV13-12-CM-0-00
SV2-10-4M-0-00	SV5-8-CM-0-00	SV1-8-4M-0-00	SV11-10-CM-0-00	SV13-16-CM-0-00
SV2-10-CM-0-00	SV4-8-CM-0-00	SV2-8-4M-0-00	SV12-10-CM-0-00	SV13-20-CM-0-00
SV3-10-4M-0-00	SV3-12-CM-0-00	SV15-8-CM-0-00	SV13-10-CM-0-00	
SV3-10-CM-0-00	SV1-16-CM-0-00	SV14-8-CM-0-00	SV14-10-CM-0-00	
SV4-10-4M-0-00	SV2-20-CM-0-00	SV14-8-OM-0-00	SV14-10-OM-0-00	

手动越权“R”选项适用于下列型号：

SV1-10-3R-0-00	SV2-10-4R-0-00	SV3-10-CR-0-00	SV4-10-OR-0-00	SV1-16-CR-0-00
SV1-10-4R-0-00	SV2-10-CR-0-00	SV4-10-4R-0-00	SV5-10-4R-0-00	SV2-20-CR-0-00
SV1-10-CR-0-00	SV3-10-4R-0-00	SV4-10-CR-0-00	SV3-12-CR-0-00	

功能多样，久经考验，最具价值

片式设计 组合多样



我们的Build Kit项目
提供实时解决方案。

EATON
Powering Business Worldwide

MDG工程机械阀

伊顿MDG工程机械方向控制阀基于我们Vickers®DG4V3运用模块化、多功能设计。伊顿MDG阀真正为工程机械应用而设计，具有可叠加工程机械阀的传统优点，更进一步提供阀作为移动模块的线路选项。同样的多功能和灵活性适用于系统应用，使其成为您最佳的定制多功能回路。

想要了解更多信息，请联系您当地的Eaton经销商，请拨打 800-547-7805或者访问我们的网站：
www.eaton.com/hydraulics。