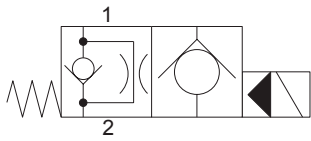


# SV5-10-O/OP/OS – 电磁阀

座阀形式，常开电磁阀

45 L/min (12 USgpm) • 210 bar (3000 psi)

A



## 工作

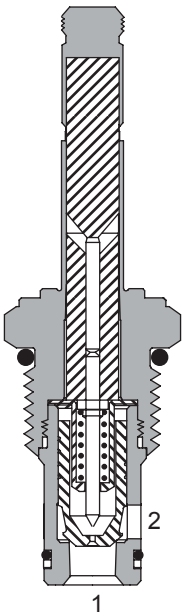
在断电位置，阀允许从油口2至油口1的自由流动，并且节流通过先导孔的从油口1至油口2的流量。

在通电位置，先导阀芯关闭先导孔，阀关闭，关闭从油口2至油口1的流量，同时允许从油口1至油口2的自由流动。

## 特点

工作零件经过淬火和研磨。正重叠阀座，泄漏少，与IP69K加强线圈兼容。规定为连续工作，设计紧凑，低压降。

## 剖视图



## 性能数据

### 额定参数与技术规格

性能数据是在49°C(120°F)下使用21.8 cSt (105 SUS)油液时的典型值

|               |   |
|---------------|---|
| 典型的应用压力(所有油口) | 210 bar (3000 psi)                          |
| 插件疲劳压力(无限寿命)  | 210 bar (3000 psi)                          |
| 额定流量          | 45 L/min (12 USgpm)                         |
| 内泄漏,油口2至油口1   | 少于最多5滴/min,在210 bar (3000 psi)              |
| 温度范围          | -40° 至120°C (-40° 至248°F)                   |
| 线圈工作          | 从标称电压的85%到110%连续                            |
| 腔孔            | C-10-2                                      |
| 油液            | 所有通用用途的液压油,像:<br>MIL-H-5606,SAE 10, SAE 20等 |
| 过滤            | 清洁度代号18/16/13                               |
| 壳体材料(标准)      | 铝   |
| 重量,包括线圈       | 0,4 kg(0.87lbs)                             |
| 密封套件          | 565803(丁腈橡胶), 566086(氟橡胶 Viton®)            |

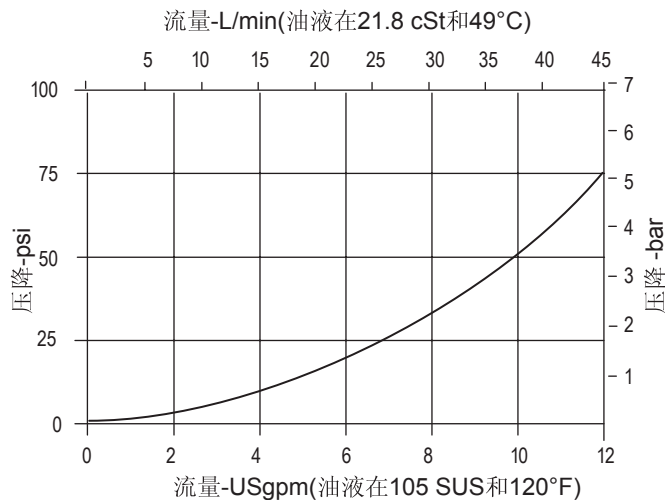
Viton®为杜邦公司注册商标

## 说明

SV5-10-O/OP/OS是二位，二通，座阀形式，先导式，常开电磁阀。这种阀用于那种要求泄漏少的用途，例如负载保持或作为一般的方向或溢流功能。

## 压降曲线

仅插件



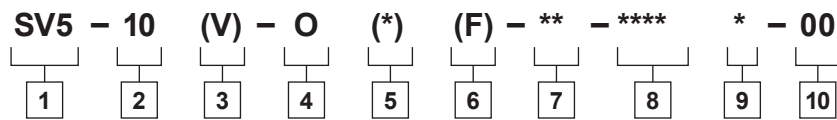
# SV5-10-O/OP/OS-电磁阀

座阀形式，常开电磁阀

45 L/min (12 USgpm) • 210 bar (3000 psi)

A

## 型号编码



- 1** 功能  
SV5-电磁阀

---

- 2** 规格  
10 - 10规格

---

- 3** 密封材料  
空白 - 丁腈橡胶  
V-氟橡胶(Viton®)

---

- 4** 形式  
O-常开

---

- 5** 手动越权选项  
空白-无手动越权  
P-推形式  
S-螺钉形式  
装有手动越权选项的阀的尺寸见A-980页。

---

- 6** 过滤器选项  
空白-无  
F-过滤器滤网

**7** 油口规格

| 代号 | 油口规格      | 壳体号       |
|----|-----------|-----------|
| 0  | 仅插件       |           |
| 3B | 3/8" BSPP | 02-175464 |
| 6T | SAE 6     | 566151*   |
| 2G | 1/4" BSPP | 876702    |
| 3G | 3/8" BSPP | 876703    |
| 6H | SAE 6     | 876700    |
| 8H | SAE 8     | 876701    |

\*轻型壳体  
关于壳体细节见章节J.

**8** 电压额定值

|             |                   |
|-------------|-------------------|
| 00 - 无线圈    | 24A - 24VAC       |
| 12D - 12VDC | 115A - 115VAC     |
| 24D - 24VDC | 230A - 230VAC     |
| 36D - 36VDC | 12B - 12VDC,带二极管* |
|             | 24B - 24VDC,带二极管* |

\*可选电弧抑制二极管。

- 9** 连接器形式
- 空白 - 无线圈
  - G - ISO 4400 DIN 43650
  - Q - 多芯电缆接头
  - W - 引线
  - N - Deutsch (仅直流)
  - Y - Amp JR (仅直流)
  - D - Metripak 150 阳 (仅直流)
  - J - Metripak 280 阳 (仅直流)
- 关于线圈的件号和尺寸见章节C

- 10** 特殊特征
- 00 - 无 (仅在阀有特殊特征时要求, 如果“00”, 省略。)

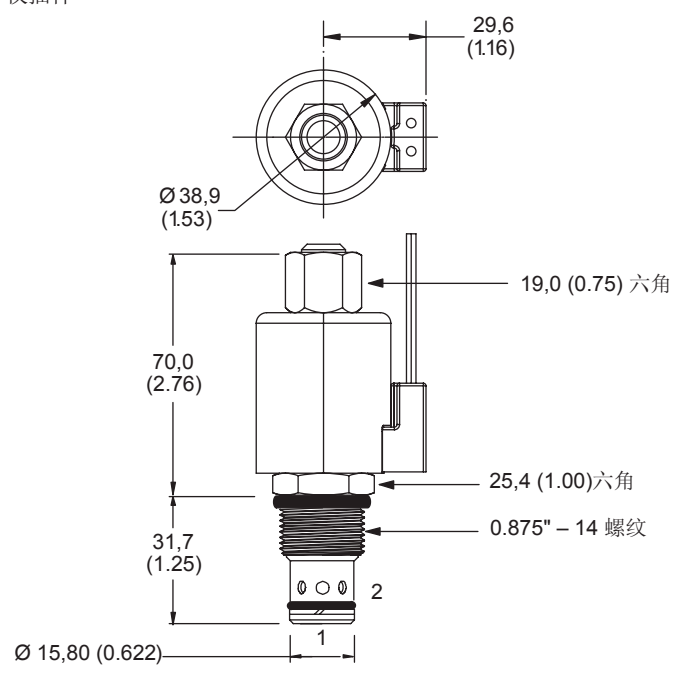
注:  
该电磁阀使用10系列, 20 W线圈。

## 尺寸

mm (inch)

仅插件

注:  
插件在铝壳体中的扭矩 47-54 Nm (25-30 ft.lbs)。当电磁阀仅作为插件订货时, 包括线圈螺母。



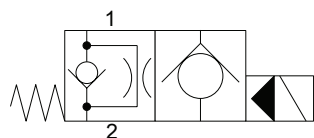
**警告**  
阀的管螺母的最大扭矩保持在5-8Nm (4-6 ft.lbs), 旋得过紧会造成阀故障。

# SV15-10-O/OP/OS – 电磁阀

座阀形式，常开电磁阀

45 L/min (12 USgpm) • 350 bar (5000 psi)

A



## 工作

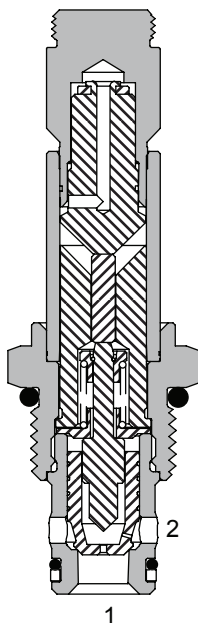
在断电位置，阀允许从油口2至油口1的自由流动，并且节流通过先导孔的从油口1至油口2的流量。

在通电位置，先导阀芯关闭先导孔，阀关闭，关闭从油口2至油口1的流量，同时允许从油口1至油口2的自由流动。

## 特点

工作零件经过淬火和研磨。正重叠阀座，泄漏少，与IP69K加强线圈兼容。规定为连续工作，设计紧凑，低压降。

## 剖视图



## 性能数据

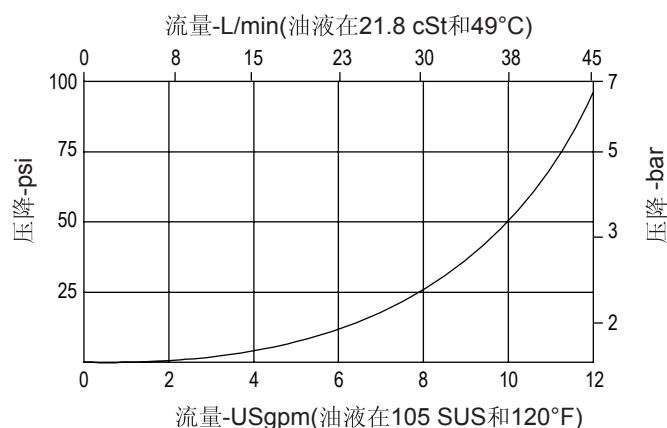
### 额定参数与技术规格

| 性能数据是在49°C(120°F)下使用21.8 cSt(105 SUS)油液时的典型值 |  |
|--|--|
| 典型的应用压力(所有油口)                                | 350 bar (5000 psi)                         |
| 插件疲劳压力(无限寿命)                                 | 310 bar (4500 psi)                         |
| 额定流量   | 45 L/min (12 USgpm)                        |
| 内泄漏  | 少于最多5滴/min, 在350 bar (5000 psi)            |
| 温度范围   | -40° 至100°C (-40° 至212°F)                  |
| 线圈工作   | 从标称电压的85%到110%连续                           |
| 腔孔   | C-10-2                                     |
| 油液   | 所有通用用途的液压油, 像: MIL-H-5606, SAE 10, SAE 20等 |
| 过滤   | 清洁度代号18/16/13                              |
| 壳体材料(标准)                                     | 钢  |
| 重量, 仅插件                                      | 0,18 kg (0.39 lbs)                         |
| 密封套件   | 565803(丁腈橡胶), 566086(氟橡胶 Viton®)           |

Viton®为杜邦公司注册商标

## 压降曲线

仅插件



油口2至油口1 断电

## 说明

SV15-10-O/OP/OS是二位，二通，座阀形式，高压，先导式，常开电磁阀。这种阀用于那种要求泄漏少的用途，例如负载保持或作为一般的方向或溢流功能。

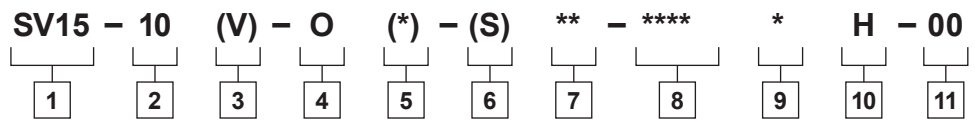
# SV15-10-O/OP/OS-电磁阀

座阀形式，常开电磁阀

45 L/min (12 USgpm) • 350 bar (5000 psi)

A

## 型号编码



- 1 功能**  
SV15-电磁阀

---

- 2 规格**  
10 - 10规格

---

- 3 密封材料**  
空白 - 丁腈橡胶  
V-氟橡胶(Viton®)

---

- 4 形式**  
O-常开

---

- 5 手动越权选项**  
空白-无手动越权  
P-推形式  
S-螺钉形式  
装有手动越权选项的阀的尺寸见A-980页。

- 6 阀体材料**  
空白 - 仅插件  
S-钢

---

- 7 油口规格**  

| 代号 | 油口规格      | 壳体号       |
|----|-----------|-----------|
| 0  | 仅插件       |           |
| 2G | 1/4" BSPP | 02-175102 |
| 3G | 3/8" BSPP | 02-175103 |
| 6T | SAE 6     | 02-175100 |
| 8T | SAE 8     | 02-175101 |

关于壳体见章节J.

- 9 连接器形式**  
空白 - 无线圈  
G - ISO 4400 DIN 43650  
Q - 多芯电缆接头  
W - 引线  
N - Deutsch (仅直流)  
Y - Amp JR (仅直流)  
D - Metripak 150 阳 (仅直流)  
J - Metripak 280 阳 (仅直流)

---

- 10 线圈系列**  
H-10系列, 29 W  
关于线圈的件号和尺寸见章节C

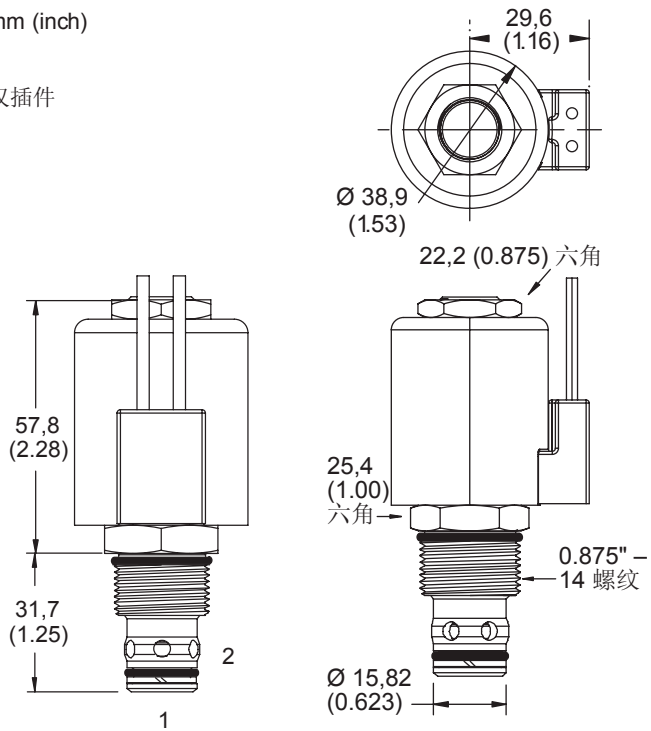
- 8 电压额定值**  
00 - 无线圈  
12D - 12VDC  
24D - 24VDC  
36D - 36VDC  
24A - 24VAC  
115A - 115VAC  
230A - 230VAC  
12B - 12VDC, 带二极管\*  
24B - 24VDC, 带二极管\*  
\*可选电弧抑制二极管。

- 11 特殊特征**  
00 - 无  
(仅在阀有特殊特征时要求, 如果“00”, 省略。)

## 尺寸

mm (inch)

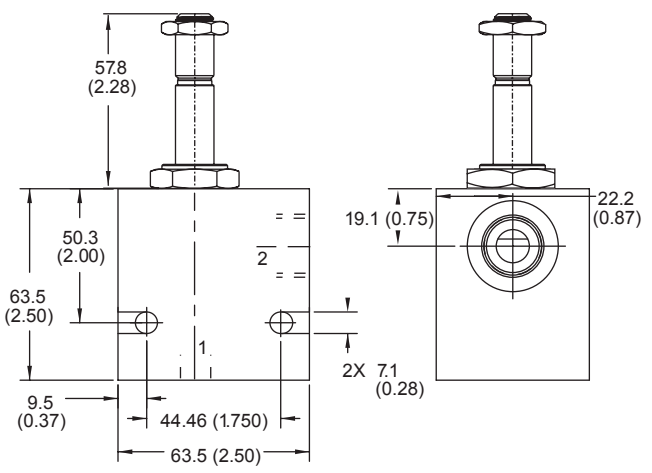
仅插件



插件在铝壳体中的扭矩  
68-75 Nm (50-55 ft.lbs)

注:  
当电磁阀仅作为插件订货时, 包括线圈螺母。

## 装配图

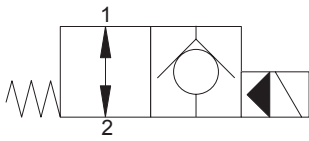


**警告**  
阀的管螺母的最大扭矩保持在5-8Nm (4-6 ft.lbs), 旋得过紧会造成阀故障。

# SV13-10-O/OP/OS – 电磁阀

座阀形式，常开电磁阀（自由反向流动）  
45 L/min (12 USgpm) • 350 bar (5000 psi)

A



## 工作

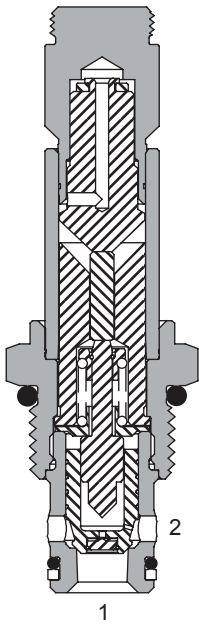
在断电位置，阀允许双向自由流动。

在通电位置，先导阀芯关闭先导孔，阀关闭，关闭从油口2至油口1的流量，同时允许从油口1至油口2的自由流动。

## 特点

工作零件经过淬火和研磨。正重叠阀座，泄漏少，与IP69K加强线圈兼容。规定为连续工作，设计紧凑，低压降。350 bar工作压力。

## 剖视图



## 性能数据

### 额定参数与技术规格

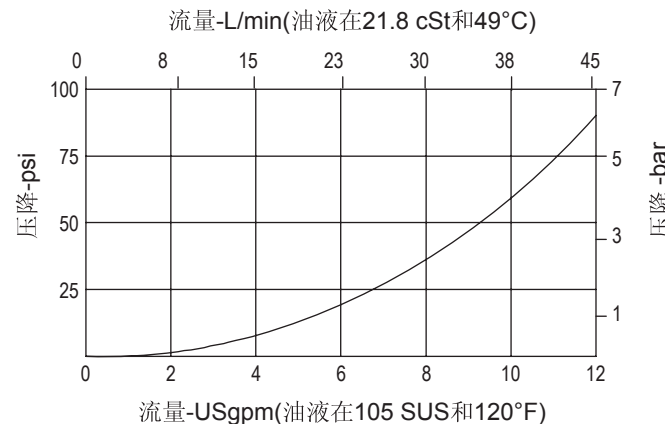
性能数据是在49°C(120°F)下使用21.8 cSt (105 SUS)油液时的典型值

|               |   |
|---------------|---|
| 典型的应用压力(所有油口) | 350 bar (5000 psi)                        |
| 插件疲劳压力(无限寿命)  | 310 bar (4500 psi)                        |
| 额定流量          | 45 L/min (12 USgpm)                       |
| 内泄漏           | 少于最多5滴/min, 在350 bar (5000 psi)           |
| 温度范围          | -40° 至100°C (-40° 至212°F)                 |
| 线圈工作          | 从标称电压的85%到110%连续                          |
| 腔孔            | C-10-2                                    |
| 油液            | 所有通用用途的液压油,像: MIL-H-5606, SAE 10, SAE 20等 |
| 过滤            | 清洁度代号18/16/13                             |
| 壳体材料(标准)      | 钢   |
| 重量,含线圈        | 0,18 kg (0.39 lbs)                        |
| 密封套件          | 565803(丁腈橡胶), 566086(氟橡胶 Viton®)          |

Viton®为杜邦公司注册商标

## 压降曲线

仅插件



油口1至油口2和油口2至油口1 断电

## 说明

SV13-10-O/OP/OS是二位，二通，座阀形式，高压，先导式，常开电磁阀。这种阀用于那种要求泄漏少的用途，例如负载保持或作为一般的方向或溢流功能。

## 应用注意

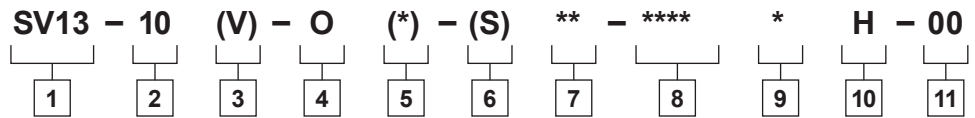
该阀是先导控制的，为了切换要求1-2L/min(0.3-0.5 USgpm)最小流量，关于在非常小的流量条件下工作，请联系你的伊顿代表。

# SV13-10-O/OP/OS - 电磁阀

座阀形式，常开电磁阀（自由反向流动）  
45 L/min (12 USgpm) • 350 bar (5000 psi)

A

## 型号编码



- 1** 功能  
SV13-电磁阀

---

- 2** 规格  
10 - 10规格

---

- 3** 密封材料  
空白 - 丁腈橡胶  
V-氟橡胶(Viton®)

---

- 4** 形式  
O- 常开

---

- 5** 手动越权选项  
空白-无手动越权  
P- 推形式  
S- 螺钉形式  
装有手动越权选项的阀的尺寸见A-980页。

- 6** 阀体材料  
空白 - 仅插件  
S-钢

---

- 7** 油口规格

| 代号 | 油口规格      | 壳体号       |
|----|-----------|-----------|
| 0  | 仅插件       |           |
| 2G | 1/4" BSPP | 02-175102 |
| 3G | 3/8" BSPP | 02-175103 |
| 6T | SAE 6     | 02-175100 |
| 8T | SAE 8     | 02-175101 |

关于壳体细节见章节J.

- 9** 连接器形式  
空白 - 无线圈  
G - ISO 4400 DIN 43650  
Q - 多芯电缆接头  
W - 引线  
N - Deutsch (仅直流)  
Y - Amp JR (仅直流)  
D - Metripak 150 阳 (仅直流)  
J - Metripak 280 阳 (仅直流)

---

- 10** 线圈系列  
H-10系列, 29 W  
关于线圈的件号和尺寸见章节C

- 8** 电压额定值

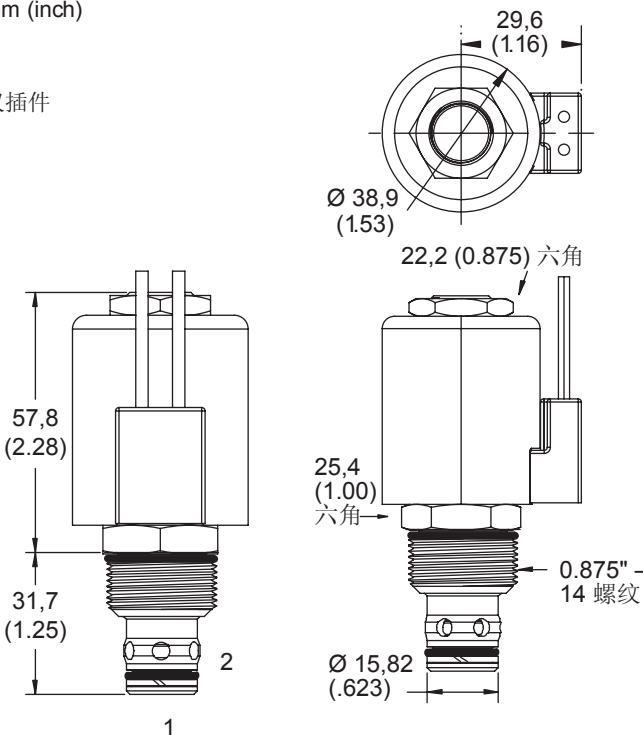
|             |                    |
|-------------|--------------------|
| 00 - 无线圈    | 24A - 24VAC        |
| 12D - 12VDC | 115A - 115VAC      |
| 24D - 24VDC | 230A - 230VAC      |
| 36D - 36VDC | 12B - 12VDC, 带二极管* |
|             | 24B - 24VDC, 带二极管* |

\*可选电弧抑制二极管。

- 11** 特殊特征  
00-无  
(仅在阀有特殊特征时要求, 如果“00”, 省略。)

## 尺寸 (mm (inch))

仅插件

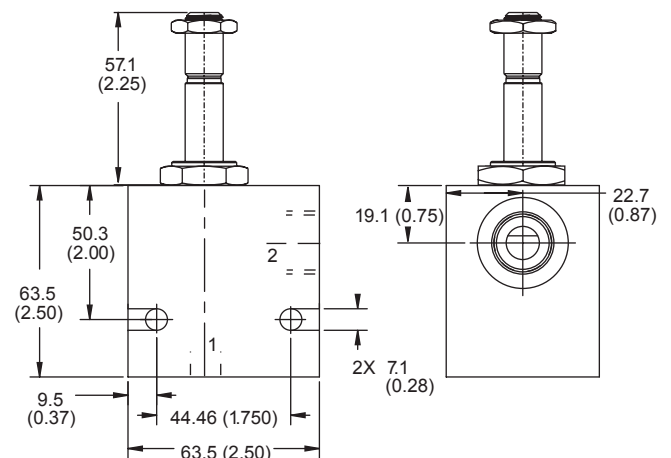


插件在钢壳体中的扭矩  
68-75 Nm (50-55 ft.lbs)

注:

当电磁阀仅作为插件订货时, 包括线圈螺母。

装配图



### 警告

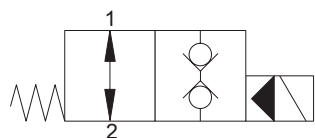
阀的管螺母的最大扭矩保持在5-8Nm (4-6 ft.lbs), 旋得过紧会造成阀故障。

# SBV11-10-O-双向电磁阀

双向，常开电磁阀

76 L/min (20 USgpm) • 350 bar (5000 psi)

A



## 工作

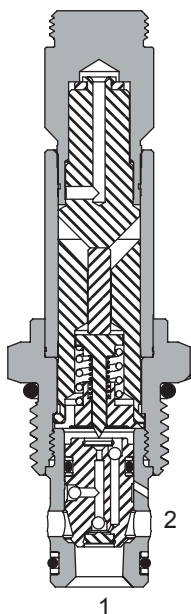
在断电位置，允许双向自由流动。串接内置单向阀允许双向满流。

在通电位置，先导阀芯关闭先导孔，从而使主阀芯关闭。

## 特点

工作零件经过淬火和研磨。正重叠阀座，泄漏少，与IP69K加强线圈兼容。规定为连续工作，设计紧凑，低压降。350 bar工作压力。

## 剖视图



## 性能数据

### 额定参数与技术规格

*性能数据是在49°C(120°F)下使用21.8 cSt (105 SUS)油液时的典型值*

|                      |  |
|----------------------|--|
| 典型的应用压力(所有油口)        | 350 bar (5000 psi)                         |
| 插件疲劳压力(无限寿命)         | 310 bar (4500 psi)                         |
| 额定流量                 | 76 L/min (20 USgpm)                        |
| 内泄漏, 油口1至油口2或油口2至油口1 | 最多5滴/min, 在350 bar (5000 psi)              |
| 温度范围                 | -40° 至100°C (-40° 至212°F)                  |
| 线圈工作                 | 从标称电压的85%到110%连续                           |
| 腔孔                   | C-10-2                                     |
| 油液                   | 所有通用用途的液压油, 像: MIL-H-5606, SAE 10, SAE 20等 |
| 过滤                   | 清洁度代号18/16/13                              |
| 壳体材料(标准)             | 铝或钢  |
| 重量, 含线圈              | 0,18 kg (0.39 lbs)                         |
| 密封套件                 | 565806(丁腈橡胶), 889627(氟橡胶 Viton®)           |

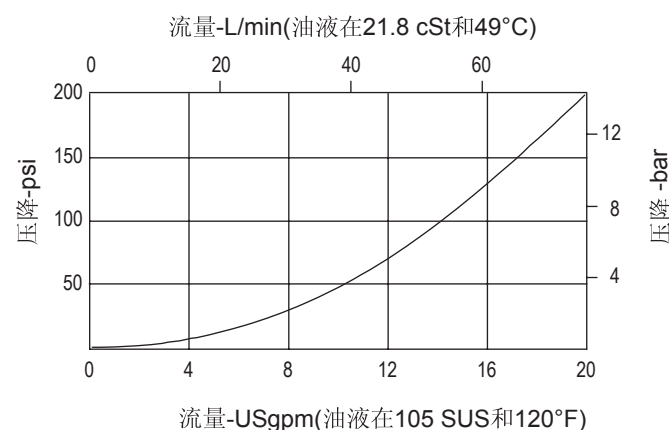
Viton®为杜邦公司注册商标

## 说明

SBV11-10-O是二位，二通，双向高压，先导式，常开，座阀形式螺纹插装阀。这种阀能理想地将执行器隔离并保持在位置上。

## 压降曲线

仅插件



油口1至油口2 或  
油口2至油口1 断电

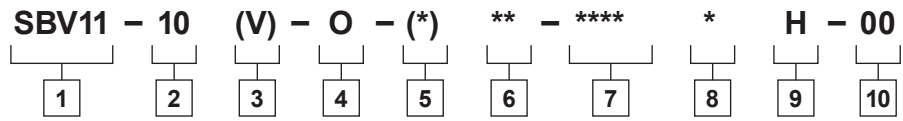
# SBV11-10-O-双向电磁阀

双向，常开电磁阀

76 L/min (20 USgpm) • 350 bar (5000 psi)

A

## 型号编码



### 1 功能

SBV11-双向电磁阀

### 2 规格

10 - 10规格

### 3 密封材料

空白 - 丁腈橡胶  
V-氟橡胶(Viton®)

### 4 形式

O-常开

### 5 阀体材料

空白-仅插件  
A-铝  
S-钢

### 6 油口规格

| 代号 | 油口规格      | 壳体号        | 铝         | 钢 |
|----|-----------|------------|-----------|---|
| 0  | 仅插件       |            |           |   |
| 2G | 1/4" BSPP | 876702     | 02-175102 |   |
| 3G | 3/8" BSPP | 876703     | 02-175103 |   |
| 3B | 3/8" BSPP | 02-175462* | -         |   |
| 6H | SAE 6     | 876700     | -         |   |
| 6T | SAE 6     | 566151*    | 02-175100 |   |
| 8H | SAE 8     | 876701     | -         |   |
| 8T | SAE 8     | -          | 02-175101 |   |

\*轻型壳体

关于壳体见章节J.

### 7 电压额定值

00 - 无线圈  
12D - 12VDC  
24D - 24VDC  
36D - 36VDC

24A - 24VAC  
115A - 115VAC  
230A - 230VAC  
12B - 12VDC,带二极管\*  
24B - 24VDC,带二极管\*  
\*可选电弧抑制二极管。

### 8 连接器形式

空白 - 无线圈  
G - ISO 4400 DIN 43650  
Q - 多芯电缆接头  
W - 引线  
N - Deutsch (仅直流)  
Y - Amp JR (仅直流)  
D - Metripak 150 阳 (仅直流)  
J - Metripak 280 阳 (仅直流)

### 9 线圈系列

H-10系列,29W  
关于线圈的尺寸见章节C

### 10 特殊特征

00 - 无  
(仅在阀有特殊特征时要求,如果“00”,省略。)

## 尺寸

mm (inch)

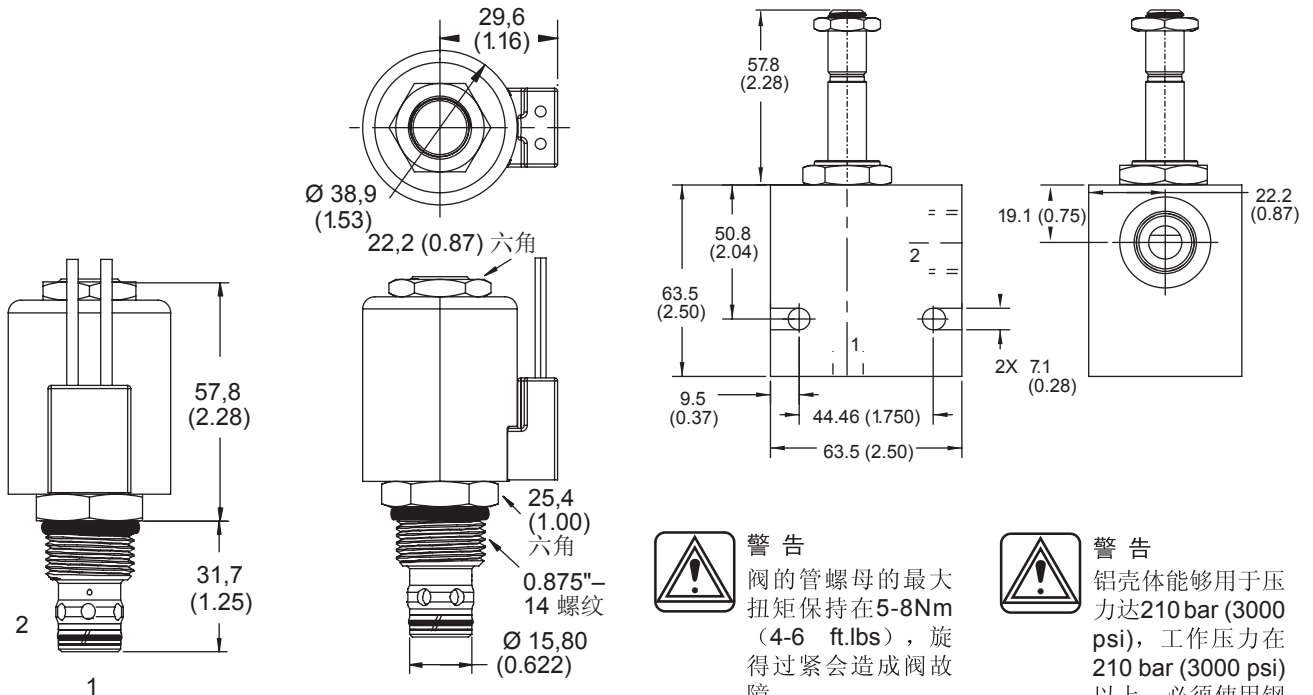
仅插件

插件在壳体中的扭矩  
A-47-54 Nm (35-40 ft.lbs)  
S-68-75 Nm (50-55 ft.lbs)

注:

当电磁阀仅作为插件订货时,包括线圈螺母。

装配图(钢)



**警告**  
阀的管螺母的最大扭矩保持在5-8Nm (4-6 ft.lbs), 旋得过紧会造成阀故障。



**警告**  
铝壳体能够用于压力达210 bar (3000 psi), 工作压力在210 bar (3000 psi) 以上, 必须使用钢壳体。

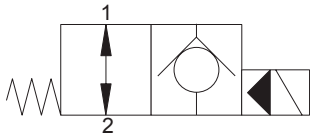


# SV3-12-O/OP/OS - 电磁阀

座阀形式, 常开电磁阀

114 L/min (30 USgpm) • 210 bar (3000 psi)

A



## 工作

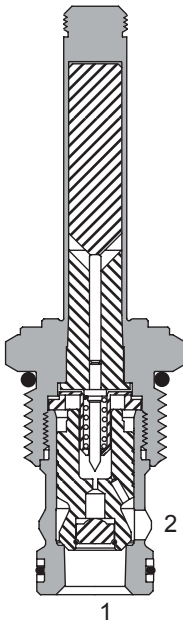
在断电位置, 阀允许双向自由流动。

在通电位置, 先导阀芯关闭先导孔, 阀关闭, 关闭从油口2至油口1的流量, 同时允许从油口1至油口2的自由流动。

## 特点

工作零件经过淬火和研磨。正重叠阀座, 泄漏少, 与IP69K加强线圈兼容。规定为连续工作, 设计紧凑, 低压降。

## 剖视图



## 性能数据

### 额定参数与技术规格

性能数据是在49°C(120°F)下使用21.8 cSt (105 SUS)油液时的典型值

|               |  |
|---------------|--|
| 典型的应用压力(所有油口) | 210 bar (3000 psi)   |
| 插件疲劳压力(无限寿命)  | 210 bar (3000 psi)   |
| 额定流量          | 114 L/min (30 USgpm)   |
| 内泄漏, 油口2至油口1  | 少于最多5滴/min, 在210 bar (3000 psi)  |
| 温度范围          | -40° 至120°C (-40° 至248°F)  |
| 线圈工作          | 从标称电压的85%到110%连续   |
| 腔孔            | C-12-2或C-12-2U<br>如果要求下切, 号码后加"U"。如果不要求下切, 则有10psi@15USgpm, 20psi@30USgpm更高的压降 |
| 油液            | 所有通用用途的液压油, 像: MIL-H-5606, SAE 10, SAE 20等                                     |
| 过滤            | 清洁度代号17/15/12  |
| 壳体材料(标准)      | 铝  |
| 重量, 含线圈       | 0.336 kg (0.74 lbs)  |
| 密封套件          | 02-165889(丁腈橡胶), 02-165888(氟橡胶 Viton®)   |

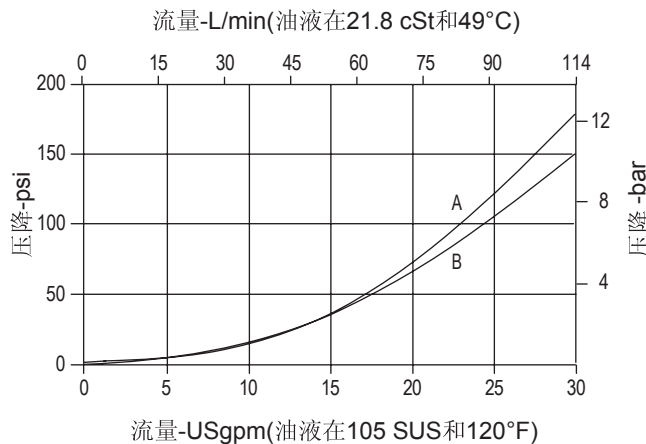
Viton®为杜邦公司注册商标

## 说明

SV3-12-O/OP/OS是二位, 三通, 座阀形式, 先导式, 常开电磁阀。这种阀用于那种要求泄漏少的用途, 例如负载保持或作为一般的方向或溢流功能。

## 压降曲线

仅插件



A-油口2至油口1断电  
B-油口1至油口2通电

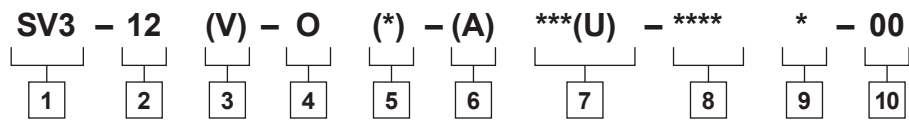
# SV3-12-O/OP/OS - 电磁阀

座阀形式，常开电磁阀

114 L/min (30 USgpm) • 210 bar (3000 psi)

A

## 型号编码



- 1** 功能  
SV3-电磁阀

---

- 2** 规格  
12 - 12规格

---

- 3** 密封材料  
空白-丁腈橡胶  
V-氟橡胶(Viton®)

---

- 4** 形式  
O-常开

---

- 5** 手动越权选项  
空白-无手动越权  
P-推形式  
S-螺钉形式  
装有手动越权选项的阀的尺寸见A-980页。

---

- 6** 阀壳体材料  
仅插件省略  
A-铝

**7** 油口规格

| 代号   | 油口规格      | 壳体号       | 腔孔      |
|------|-----------|-----------|---------|
| 0    | 仅插件       |           |         |
| 4G   | 1/2" BSPP | 02-161118 | C-12-2  |
| 6G   | 3/4" BSPP | 02-161117 | C-12-2  |
| 10T  | SAE 10    | 02-160640 | C-12-2  |
| 12T  | SAE 12    | 02-160644 | C-12-2  |
| 4GU  | 1/2" BSPP | 02-161116 | C-12-2U |
| 6GU  | 3/4" BSPP | 02-161115 | C-12-2U |
| 10TU | SAE 10    | 02-160641 | C-12-2U |
| 12TU | SAE 12    | 02-160645 | C-12-2U |

关于壳体见章节J.

**8** 电压额定值

|             |                   |
|-------------|-------------------|
| 00 - 无线圈    | 24A - 24VAC       |
| 12D - 12VDC | 115A - 115VAC     |
| 24D - 24VDC | 230A - 230VAC     |
| 36D - 36VDC | 12B - 12VDC,带二极管* |
|             | 24B - 24VDC,带二极管* |

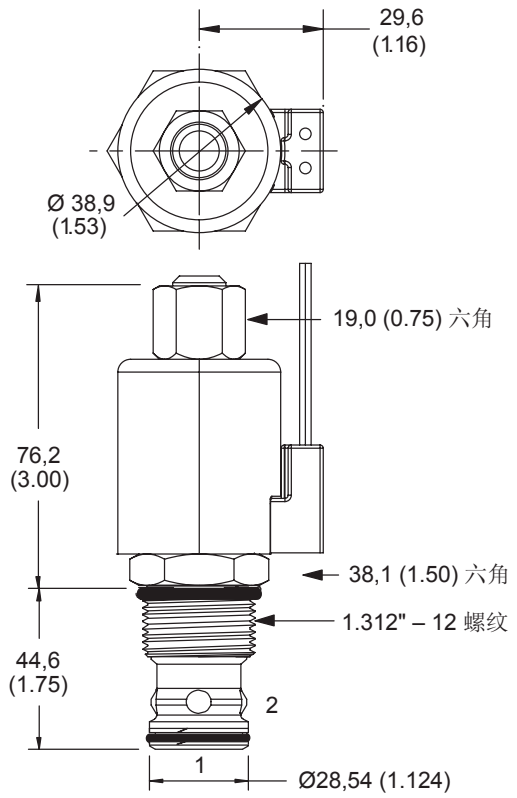
\*可选电弧抑制二极管。

- 9** 连接器形式
- 空白 - 无线圈
  - G - ISO 4400 DIN 43650
  - Q - 多芯电缆接头
  - W - 引线
  - N - Deutsch (仅直流)
  - Y - Amp JR (仅直流)
  - D - Metripak 150 阳 (仅直流)
  - J - Metripak 280 阳 (仅直流)
- 关于线圈的尺寸见章节C
- 10** 特殊特征
- 00 - 无  
(仅在阀有特殊特征时要求,如果“00”,省略。)

## 尺寸

mm (inch)

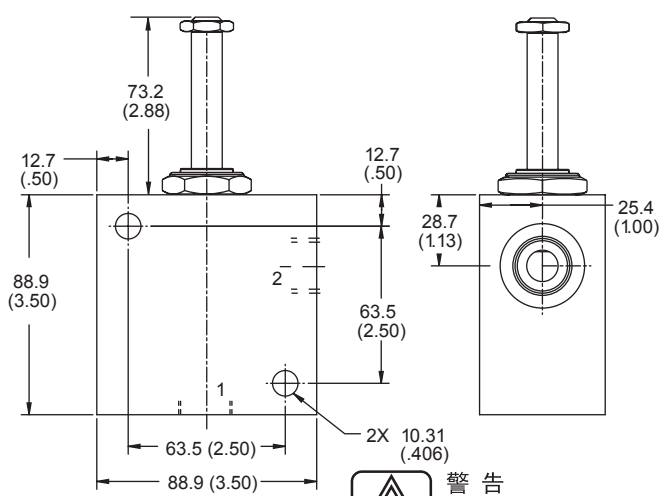
仅插件



插件在铝壳体中的扭矩  
81-95 Nm (60-70 ft.lbs).

注:  
该电磁阀使用J系列, 23W  
线圈。  
装配图

注:  
当电磁阀仅作为插件订货时, 包括线圈螺母。



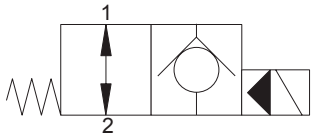
**警告**  
阀的管螺母的最大扭矩保持在5-8Nm (4-6 ft.lbs), 旋得过紧会造成阀故障。

# SV13-12-O/OP/OS – 电磁阀

座阀形式，常开电磁阀

114 L/min (30 USgpm) • 350 bar (5000 psi)

A



## 工作

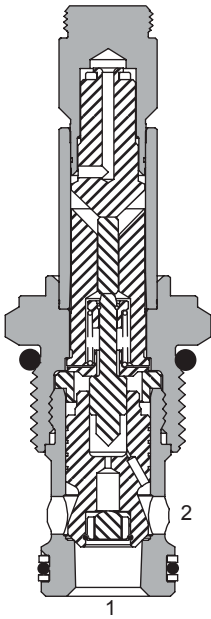
在断电位置，阀允许双向自由流动。

在通电位置，先导阀芯关闭先导孔，阀关闭，关闭从油口2至油口1的流量，同时允许从油口1至油口2的自由流动。

## 特点

工作零件经过淬火和研磨。正重叠阀座，泄漏少，与IP69K加强线圈兼容。规定为连续工作，设计紧凑，低压降。350 bar工作压力。

## 剖视图



## 性能数据

### 额定参数与技术规格

性能数据是在49°C(120°F)下使用21.8 cSt (105 SUS)油液时的典型值

|               |  |
|---------------|--|
| 典型的应用压力(所有油口) | 350 bar (5000 psi)   |
| 插件疲劳压力(无限寿命)  | 310 bar (4500 psi)   |
| 额定流量          | 114 L/min (30 USgpm)   |
| 内泄漏           | 少于最多5滴/min, 在350 bar (5000 psi)  |
| 温度范围          | -40° 至100°C (-40° 至212°F)  |
| 线圈工作          | 从标称电压的85%到110%连续   |
| 腔孔            | C-12-2或C-12-2U<br>如果要求下切，号码后加"U"。如果不要求下切，则有10psi@15USgpm, 20psi@30USgpm更高的压降 |
| 油液            | 所有通用用途的液压油,像: MIL-H-5606, SAE 10, SAE 20等                                    |
| 过滤            | 清洁度代号18/16/13  |
| 壳体材料(标准)      | 钢  |
| 重量,含线圈        | 0.27 kg (0.59 lbs)   |
| 密封套件          | 02-165889(丁腈橡胶), 02-165888(氟橡胶 Viton®)                                       |

Viton®为杜邦公司注册商標

## 说明

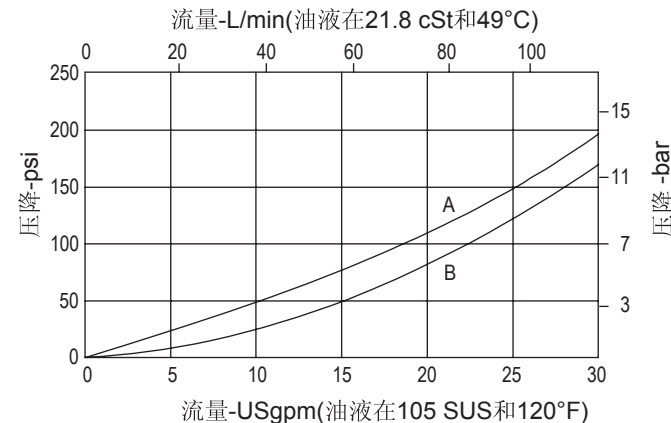
SV13-12-O/OP/OS是二位，三通，座阀形式，先导式，高压，常开电磁阀。这种阀用于那种要求泄漏少的用途，例如负载保持或一般的方向或溢流功能。

## 应用注意

该阀是先导控制的，为了切换要求1-2L/min (0.3-0.5 USgpm)最小流量，关于在非常小的流量条件下工作，请联系你的伊顿代表。

## 压降曲线

仅插件



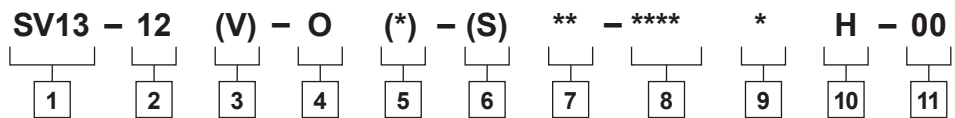
# SV13-12-O/OP/OS - 电磁阀

座阀形式，常开电磁阀

114 L/min (30 USgpm) • 350 bar (5000 psi)

A

## 型号编码



- 1 功能**  
SV13 - 电磁阀
- 2 规格**  
12 - 12规格
- 3 密封材料**  
空白 - 丁腈橡胶  
V - 氟橡胶(Viton®)
- 4 形式**  
O - 常开
- 5 手动越权选项**  
空白 - 无手动越权  
P - 推形式  
S - 螺钉形式  
装有手动越权选项的阀的尺寸见A-980页。

- 6 阀壳体材料**  
空白 - 仅插件  
S - 钢
- 7 油口规格**  

| 代号   | 油口规格      | 壳体号       |
|------|-----------|-----------|
| 0    | 仅插件       |           |
| 4G   | 1/2" BSPP | 02-175062 |
| 4GU  | 1/2" BSPP | 02-172512 |
| 6G   | 3/4" BSPP | 02-169665 |
| 6GU  | 3/4" BSPP | 02-162922 |
| 10T  | SAE 10    | 02-169744 |
| 10TU | SAE 10    | 02-169817 |
| 12T  | SAE 12    | 02-169782 |
| 12TU | SAE 12    | 02-169790 |

- 8 电压额定值**  
00 - 无线圈  
12D - 12VDC  
24D - 24VDC  
36D - 36VDC  
24A - 24VAC  
115A - 115VAC  
230A - 230VAC  
12B - 12VDC,带二极管\*  
24B - 24VDC,带二极管\*  
\*可选电弧抑制二极管。

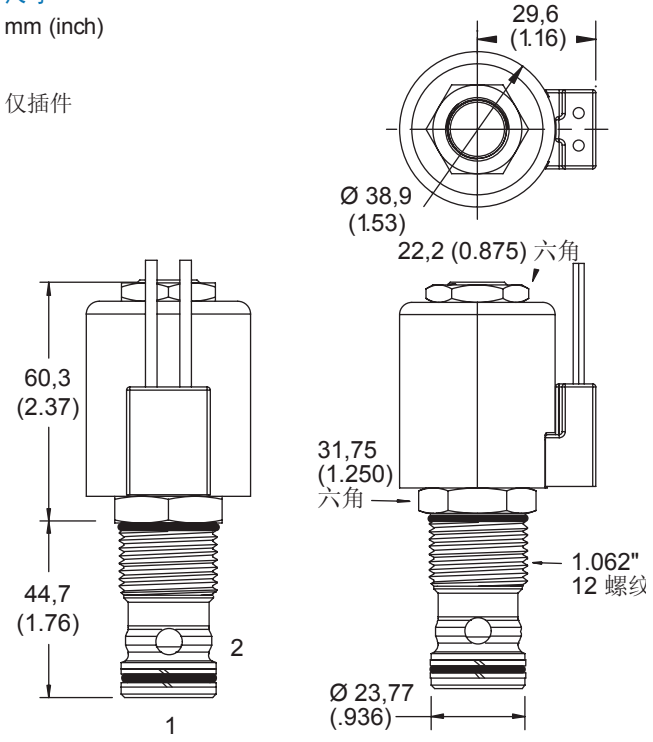
- 9 连接器形式**  
空白 - 无线圈  
G - ISO 4400 DIN 43650  
Q - 多芯电缆接头  
W - 引线  
N - Deutsch (仅直流)  
Y - Amp JR (仅直流)  
D - Metripak 150 阳 (仅直流)  
J - Metripak 280 阳 (仅直流)
- 10 线圈系列**  
H-10系列, 29 W  
关于线圈的尺寸见章节C

- 11 特殊特征**  
00 - 无  
(仅在阀有特殊特征时要求,如果“00”,省略。)

## 尺寸

mm (inch)

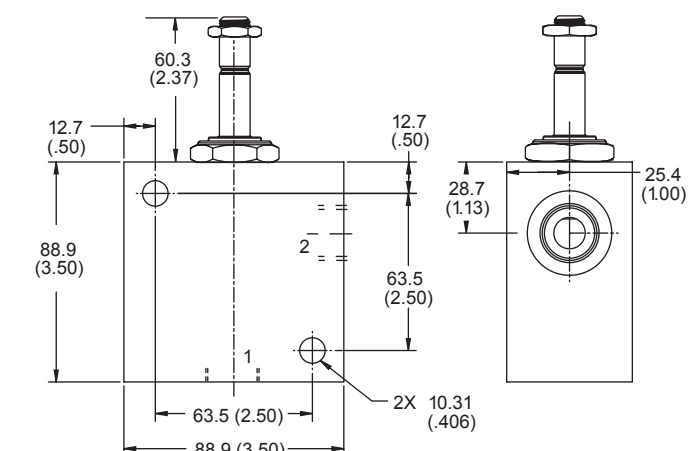
仅插件



注:  
当电磁阀仅作为插件订货时, 包括线圈螺母。

插件在钢壳体中的扭矩  
102-115 Nm (75-85 ft.lbs)。

## 装配图



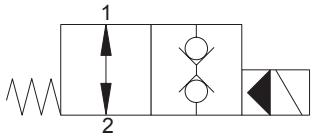
**警告**  
阀的管螺母的最大扭矩保持在5-8Nm (4-6 ft.lbs), 旋得过紧会造成阀故障。

# SBV11-12-O-电磁阀

双向，座阀形式，常开电磁阀

114 L/min (30 USgpm) • 350 bar (5000 psi)

A



## 工作

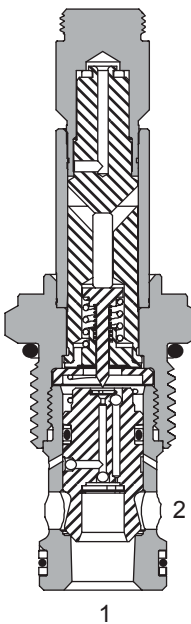
在断电位置，允许双向自由流动。一系列内单向阀双向满流。

在通电位置，先导阀芯关闭先导孔，从而使主阀芯关闭。

## 特点

工作零件经过淬火和研磨。正重叠阀座，泄漏少，与IP69K加强线圈兼容。规定为连续工作，设计紧凑，低压降350 bar工作压力。

## 剖视图



## 性能数据

### 额定参数与技术规格

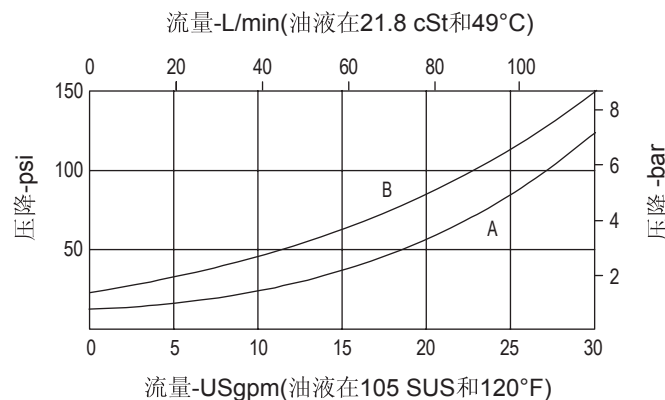
性能数据是在49°C(120°F)下使用21.8 cSt (105 SUS)油液时的典型值

|               |  |
|---------------|--|
| 典型的应用压力(所有油口) | 350 bar (5000 psi)   |
| 插件疲劳压力(无限寿命)  | 310 bar (4500 psi)   |
| 额定流量          | 114 L/min (30 USgpm)   |
| 内泄漏           | 最多5滴/min, 在350 bar (5000 psi)  |
| 温度范围          | -40° 至100°C (-40°至212°F)   |
| 线圈工作          | 从标称电压的85%到110%连续   |
| 腔孔            | C-12-2或C-12-2U<br>如果要求下切，号码后加"U"。如果不要求下切，则有10psi@15USgpm, 20psi@30USgpm更高的压降 |
| 油液            | 所有通用用途的液压油, 像: MIL-H-5606, SAE 10, SAE 20等                                   |
| 过滤            | 清洁度代号18/16/13  |
| 壳体材料(标准)      | 铝或钢  |
| 重量, 含线圈       | 0,27 kg (0.59 lbs)   |
| 密封套件          | 02-165889(丁腈橡胶), 02-165888(氟橡胶Viton®)  |

Viton®为杜邦公司注册商标

## 压降曲线

仅插件



A-油口1至油口2

B-油口2至油口1

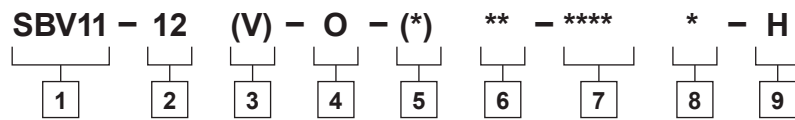
## 说明

SBV11-12-O是二位，三通，双向高压，先导式，常开，座阀形式螺纹插装阀。这种阀能理想地将执行器隔离并保持在位置上。

# SBV11-12-O - 电磁阀

双向，座阀形式，常开电磁阀  
114 L/min (30 USgpm) • 350 bar (5000 psi)

## 型号编码



- 1 功能**  
SBV11- 双向电磁阀
- 2 规格**  
12 - 12规格
- 3 密封材料**  
空白 - 丁腈橡胶  
V-氟橡胶(Viton®)
- 4 形式**  
O-常开
- 5 阀体材料**  
空白 -仅插件  
A-铝  
S-钢

**6 油口规格**

| 代号   | 油口规格      | 壳体号       |           |
|------|-----------|-----------|-----------|
| 0    | 仅插件       |           |           |
| 4G   | 1/2" BSPP | 02-161118 | 02-172062 |
| 4GU  | 1/2" BSPP | 02-161116 | 02-172512 |
| 6G   | 3/4" BSPP | 02-161117 | 02-169665 |
| 6GU  | 3/4" BSPP | 02-161115 | 02-162922 |
| 10T  | SAE 10    | 02-160640 | 02-169744 |
| 10TU | SAE 10    | 02-160641 | 02-169817 |
| 12T  | SAE 12    | 02-160644 | 02-169782 |
| 12TU | SAE 12    | 02-160645 | 02-169790 |

- 关于壳体见章节J.
- 7 电压额定值**  
00 -无线圈  
12D - 12VDC  
24D - 24VDC  
36D - 36VDC  
24A - 24VAC  
115A - 115VAC  
230A - 230VAC  
12B - 12VDC,代二极管\*  
24B - 24VDC,代二极管\*  
\*可选电弧抑制二极管。

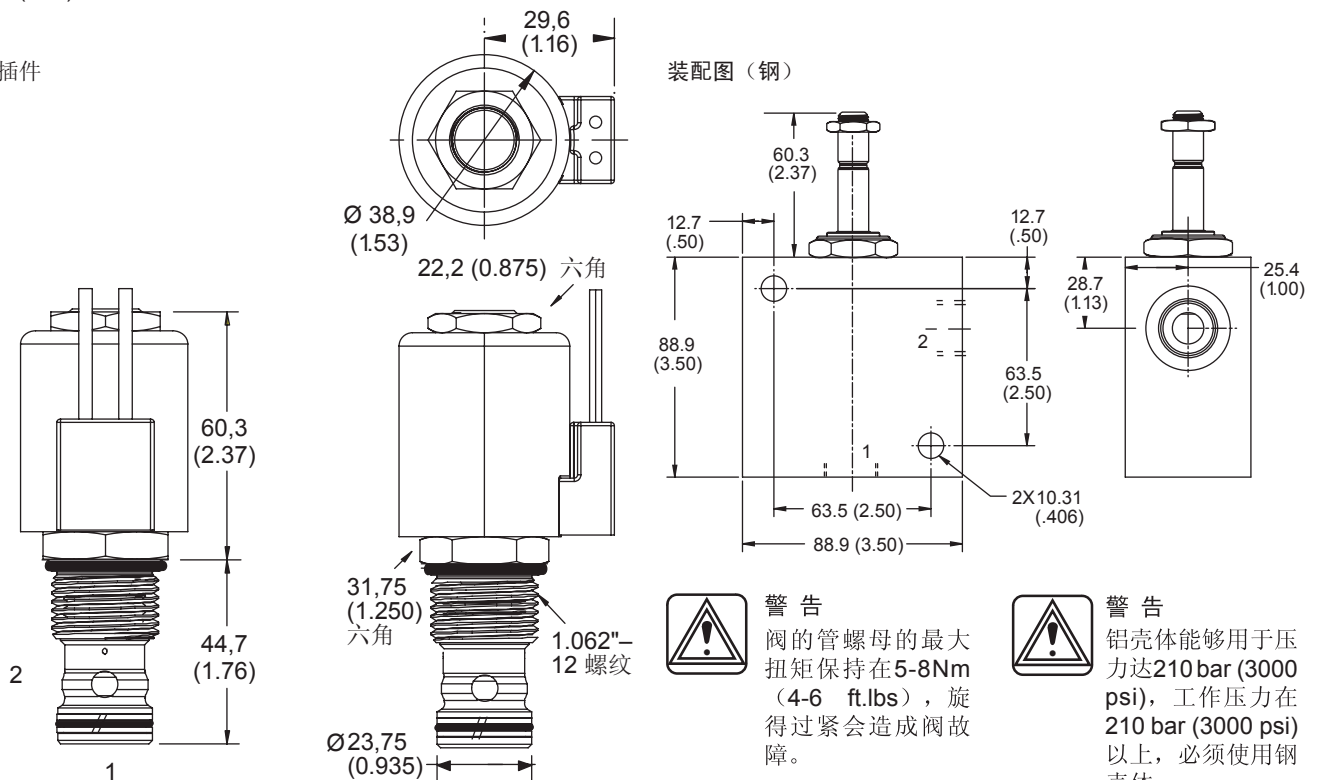
- 8 连接器形式**  
空白 - 无线圈  
G - ISO 4400 DIN 43650  
Q - 多芯电缆接头  
W - 引线  
N - Deutsch (仅直流)  
Y - Amp JR (仅直流)  
D - Metripak 150 阳 (仅直流)  
J - Metripak 280 阳 (仅直流)
- 9 线圈系列**  
H-10系列,29 W  
关于线圈的尺寸见章节C
- 10 特殊特征**  
00-无  
(仅在阀有特殊特征时要求,如果“00”,省略。)

插件在壳体中的扭矩  
A-81-95 Nm (60-70 ft.lbs)  
S-102-115 Nm (50-55 ft.lbs)

注:  
当电磁阀仅作为插件订货时,包括线圈螺母。

尺寸  
mm (inch)

仅插件

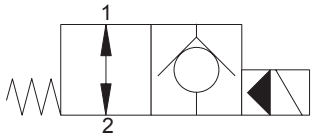


# SV3-16-O/OP/OS-电磁阀

座阀形式, 常开电磁阀

132 L/min (35 USgpm) • 210 bar (3000 psi)

A



## 工作

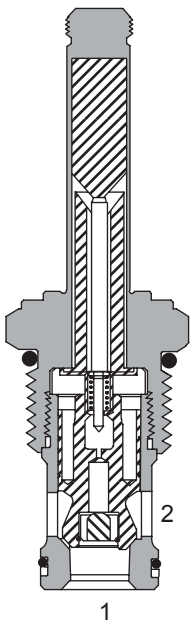
在断电位置, 阀允许双向自由流动。

在通电位置, 先导阀芯关闭先导孔, 阀关闭, 关闭从油口2至油口1的流量, 同时允许从油口1至油口2的自由流动。

## 特点

工作零件经过淬火和研磨。正重叠阀座, 泄漏少, 与IP69K加强线圈兼容。规定为连续工作, 设计紧凑, 低压降。

## 剖视图



## 性能数据

### 额定参数与技术规格

性能数据是在49°C (120°F)下使用21.8 cSt (105 SUS)油液时的典型值

|               |  |
|---------------|--|
| 典型的应用压力(所有油口) | 210 bar (3000 psi)                         |
| 插件疲劳压力(无限寿命)  | 210 bar (3000 psi)                         |
| 额定流量          | 132 L/min (35 USgpm)                       |
| 内泄漏, 油口2至油口1  | 少于最多5滴/min, 在210 bar (3000 psi)            |
| 温度范围          | -40° 至120°C (-40° 至248°F)                  |
| 线圈工作          | 从标称电压的85%到110%连续                           |
| 腔孔            | C-16-2                                     |
| 油液            | 所有通用用途的液压油, 像: MIL-H-5606, SAE 10, SAE 20等 |
| 过滤            | 清洁度代号18/16/13                              |
| 壳体材料(标准)      | 铝  |
| 重量, 包括线圈      | 0,9 kg (1.98 lbs)                          |
| 密封套件          | 565810(丁腈橡胶), 889609(氟橡胶 Viton®)           |

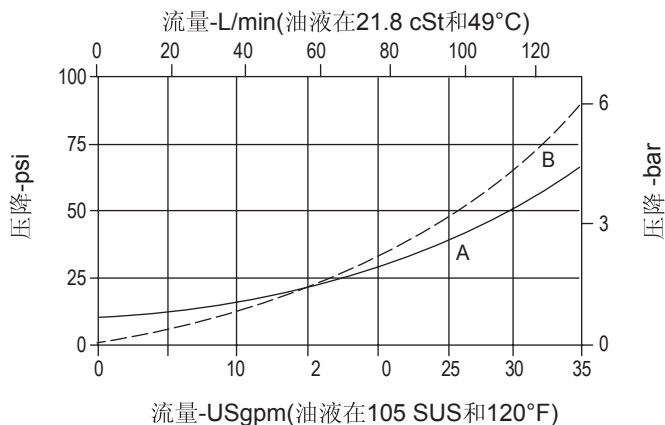
Viton®为杜邦公司注册商標

## 说明

SV3-16-O/OP/OS是二位, 二通, 座阀形式, 先导式, 常开电磁阀。这种阀用于那种要求泄漏少的用途, 例如负载保持或一般的方向或溢流功能。

## 压降曲线

仅插件



A-油口1至油口2 通电

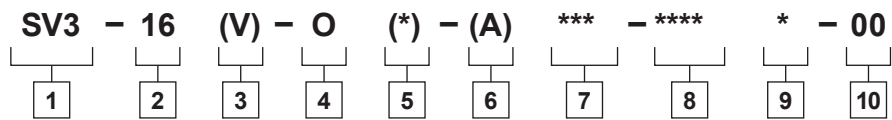
B-油口2至油口1 断电

# SV3-16-O/OP/OS - 电磁阀

座阀形式，常开电磁阀

132 L/min (35 USgpm) • 210 bar (3000 psi)

## 型号编码



### 1 功能

SV3-电磁阀

### 2 规格

16 - 16规格

### 3 密封材料

空白-丁腈橡胶  
V-氟橡胶(Viton®)

### 4 形式

O-常开

### 5 手动越权选项

空白-无手动越权  
P-推形式  
S-螺钉形式

装有手动越权选项的阀的尺寸见A-980页。

### 6 阀壳体材料

仅插件省略

A-铝

### 7 油口规格

| 代号  | 油口规格      | 壳体号        |
|-----|-----------|------------|
| 0   | 仅插件       |            |
| 6B  | 3/4" BSPP | 02-175463* |
| 12T | SAE 12    | 566149*    |
| 6G  | 3/4" BSPP | 876718     |
| 10H | SAE 10    | 876717     |
| 12H | SAE 12    | 566113     |

关于壳体见章节J。  
\*轻型壳体

### 8 电压额定值

|             |                   |
|-------------|-------------------|
| 00 - 无线圈    | 24A - 24VAC       |
| 12D - 12VDC | 115A - 115VAC     |
| 24D - 24VDC | 230A - 230VAC     |
| 36D - 36VDC | 12B - 12VDC,带二极管* |
|             | 24B - 24VDC,带二极管* |

\*可选电弧抑制二极管。

### 9 连接器形式

空白 - 无线圈  
G - ISO 4400 DIN 43650  
Q - 多芯电缆接头  
W - 引线  
N - Deutsch (仅直流)  
Y - Amp JR (仅直流)  
D - Metripak 150 阳 (仅直流)  
J - Metripak 280 阳 (仅直流)

关于线圈的尺寸见章节C

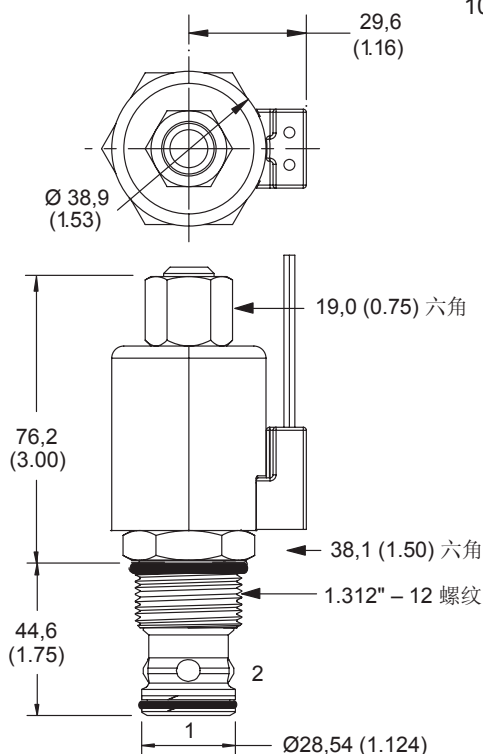
### 10 特殊特征

00 - 无  
(仅在阀有特殊特征时要求,如果“00”,省略。)

## 尺寸

mm (inch)

仅插件



插件在铝壳体中的扭矩  
108-122 Nm (80-90 ft.lbs)

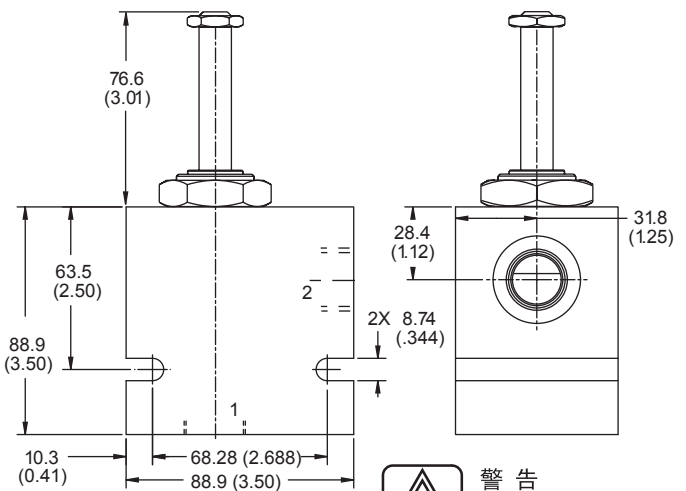
注:

当电磁阀仅作为插件订货时,包括线圈螺母。

注:

该电磁阀使用J系列,23W线圈。

## 装配图



## 警告

阀的管螺母的最大扭矩保持在5-8Nm (4-6 ft.lbs),旋得过紧会造成阀故障。

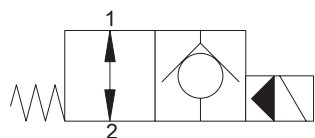


# SV13-16-O/OP/OS – 电磁阀

座阀形式，常开电磁阀

132 L/min (35 USgpm) • 350 bar (5000 psi)

A



## 工作

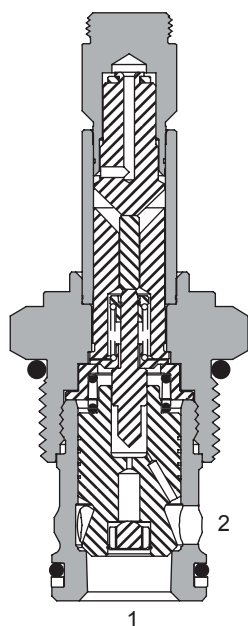
在断电位置，阀允许双向自由流动。

在通电位置，先导阀芯关闭先导孔，阀关闭，关闭从油口2至油口1的流量，同时允许从油口1至油口2的自由流动。

## 特点

工作零件经过淬火和研磨。正重叠阀座，泄漏少，与IP69K加强线圈兼容。规定为连续工作，设计紧凑，低压降。350 bar工作压力。

## 剖视图



## 性能数据

### 额定参数与技术规格

性能数据是在49°C(120°F)下使用21.8 cSt (105 SUS)油液时的典型值

|               |   |
|---------------|---|
| 典型的应用压力(所有油口) | 350 bar (5000 psi)                        |
| 插件疲劳压力(无限寿命)  | 310 bar (4500 psi)                        |
| 额定流量          | 132 L/min (35 USgpm)                      |
| 内泄漏           | 少于最多5滴/min, 在350 bar (5000 psi)           |
| 温度范围          | -40° 至100°C (-40° 至212°F)                 |
| 线圈工作          | 从标称电压的85%到110%连续                          |
| 腔孔            | C-16-2                                    |
| 油液            | 所有通用用途的液压油,像: MIL-H-5606, SAE 10, SAE 20等 |
| 过滤            | 清洁度代号18/16/13                             |
| 壳体材料(标准)      | 钢   |
| 重量,含线圈        | 0,39 kg (0.85 lbs)                        |
| 密封套件          | 565810(丁腈橡胶), 889609(氟橡胶 Viton®)          |

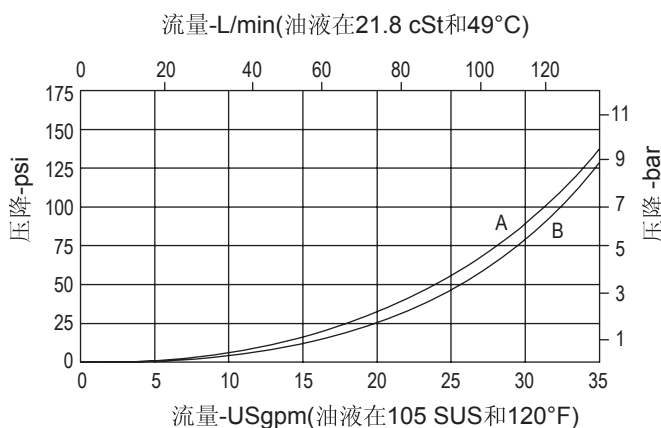
Viton®为杜邦公司注册商标

## 压降曲线

仅插件

## 说明

SV13-16-O/OP/OS是二位，二通，座阀形式，高压，先导式，常开电磁阀。这种阀用于那种要求泄漏少的用途，例如负载保持或一般的方向或溢流功能。



A-油口2至油口1断电

B-油口1至油口2

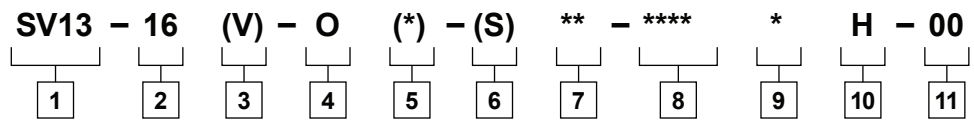
# SV13-16-O/OP/OS-电磁阀

座阀形式，常开电磁阀

132 L/min (35 USgpm) • 350 bar (5000 psi)

A

## 型号编码



- 1 功能**  
SV13-电磁阀
- 2 规格**  
16 - 16规格
- 3 密封材料**  
空白 - 丁腈橡胶  
V - 氟橡胶(Viton®)
- 4 形式**  
O - 常开
- 5 手动越权选项**  
空白 - 无手动越权  
P - 推形式  
S - 螺钉形式  
装有手动越权选项的阀的尺寸见A-980页。

- 6 阀体材料**  
空白 - 仅插件  
S - 钢
- 7 油口规格**

| 代号  | 油口规格      | 壳体号       |
|-----|-----------|-----------|
| 0   | 仅插件       |           |
| 4G  | 1/2" BSPP | 02-175106 |
| 6G  | 3/4" BSPP | 02-175107 |
| 10T | SAE 10    | 02-175104 |
| 12T | SAE 12    | 02-175105 |

关于壳体见章节J.

- 9 连接器形式**  
空白 - 无线圈  
G - ISO 4400 DIN 43650  
P - 1/2" NPT带引线的导管口  
Q - 多芯电缆接头  
W - 引线  
N - Deutsch(仅直流)  
Y - Amp JR(仅直流)  
D - Metripak 150 阳(仅直流)  
J - Metripak 280 阳(仅直流)
- 10 线圈系列**  
H-10系列, 29 W  
关于线圈的件号和尺寸见章节C

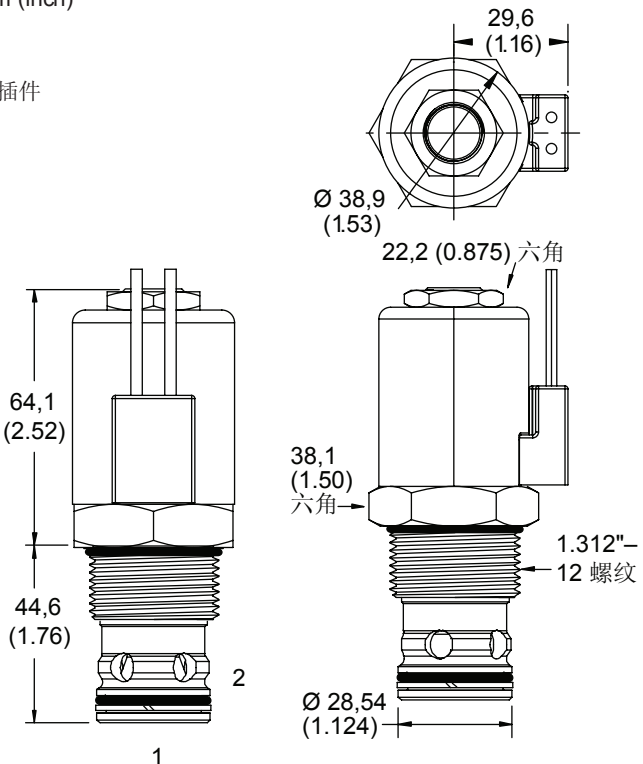
- 8 电压额定值**  
00 - 无线圈  
12D - 12VDC  
24D - 24VDC  
36D - 36VDC
- 24A - 24VAC  
115A - 115VAC  
230A - 230VAC  
12B - 12VDC,带二极管\*  
24B - 24VDC,带二极管\*  
\*可选电弧抑制二极管。

- 11 特殊特征**  
00 - 无  
(仅在阀有特殊特征时要求,如果"00",省略。)

## 尺寸

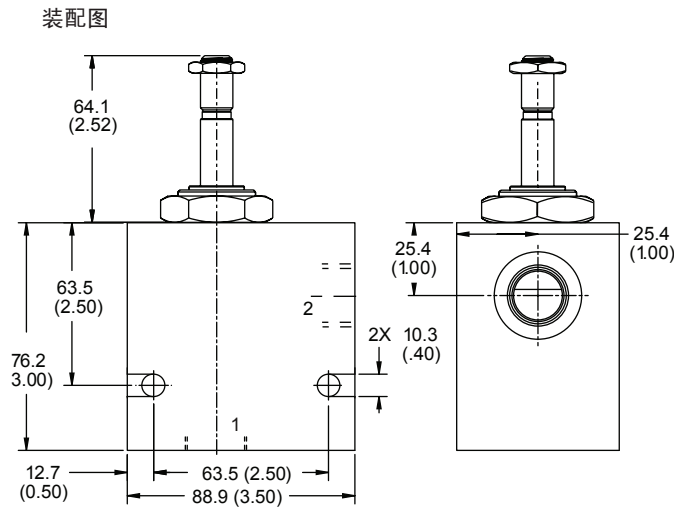
mm (inch)

仅插件



插件在钢壳体中的扭矩  
136-149 Nm (100-110 ft.lbs)。

注:  
当电磁阀仅作为插件订货时,包括线圈螺母。



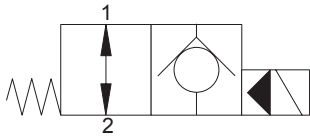
**警告**  
阀的管螺母的最大扭矩保持在5-8Nm (4-6 ft.lbs), 旋得过紧会造成阀故障。

# SV3-20-O/OP/OS - 电磁阀

座阀形式，常开电磁阀

227 L/min (60 USgpm) • 210 bar (3000 psi)

A



## 工作

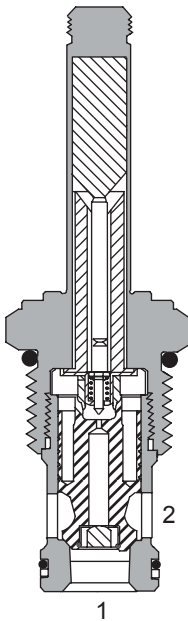
在断电位置，阀允许双向自由流动。

在通电位置，先导阀芯关闭先导孔，阀关闭，关闭从油口2至油口1的流量，同时允许从油口1至油口2的自由流动。

## 特点

工作零件经过淬火和研磨。重叠座位，泄漏少，与IP69K加强线圈兼容。规定为连续工作，设计紧凑，低压降。

## 剖视图



## 性能数据

### 额定参数与技术规格

*性能数据是在49°C(120°F)下使用21.8 cSt (105 SUS)油液时的典型值*

|                   |  |
|-------------------|--|
| 典型的应用压力(所有油口)     | 210 bar (3000 psi)                           |
| 插件疲劳压力(无限寿命)      | 210 bar (3000 psi)                           |
| 额定流量              | 227 L/min (60 USgpm)                         |
| 内泄漏油口2至油口1        | 最少于5滴/min, 在210 bar (3000 psi)               |
| 温度范围              | -40° 至120°C (-40°至248°F)                     |
| 线圈工作              | 从标称电压的85%到110%连续                             |
| 响应时间(100%额定电压和流量) | 通电: 75ms<br>断电: 150ms                        |
| 腔孔                | C-20-2                                       |
| 油液                | 所有通用用途的液压油,像:<br>MIL-H-5606, SAE 10, SAE 20等 |
| 过滤                | 清洁度代号18/16/13                                |
| 壳体材料(标准)          | 铝  |
| 重量,含线圈            | 1,2 kg (2.70 lbs)                            |
| 密封套件              | 889615(丁腈橡胶), 889619(氟橡胶 Viton®)             |

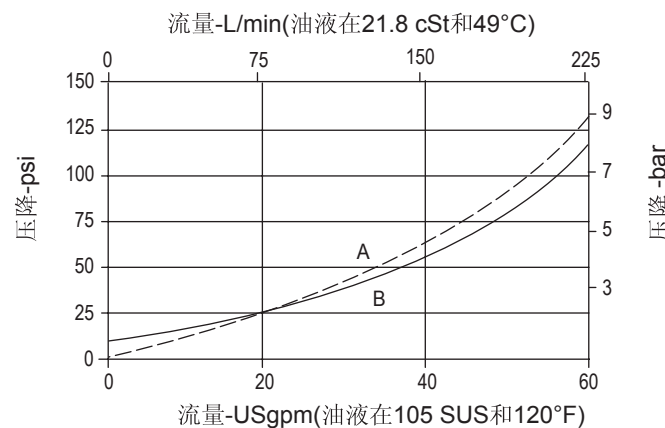
Viton®为杜邦公司注册商标

## 说明

SV3-20-O/OP/OS是二位，二通，座阀形式，先导式，常开电磁阀。这种阀用于那种要求泄漏少的用途，例如负载保持或一般的方向或溢流功能。

## 压降曲线

仅插件



A - 油口2至油口1和油口1至油口2 断电  
B - 油口1至油口2 通电

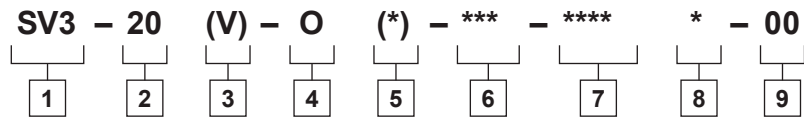
# SV3-20-O/OP/OS-电磁阀

座阀形式，常开电磁阀

227 L/min (60 USgpm) • 210 bar (3000 psi)

A

## 型号编码

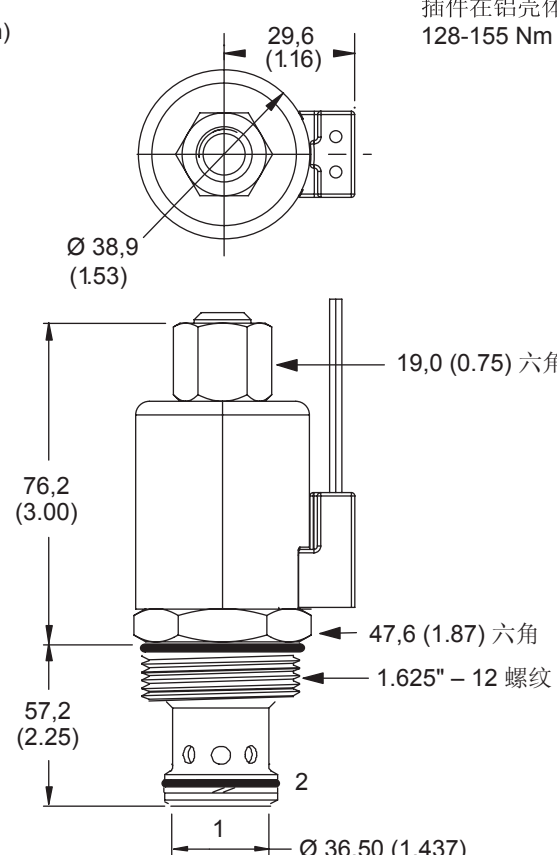


|   |   |   |
|---|---|---|
| <b>1</b> 功能<br>SV3 - 电磁阀  | <b>6</b> 油口规格<br>代号 油口规格 壳体号<br><b>0</b> 仅插件<br><b>8B</b> 1" BSPP 02-175464*<br><b>16T</b> SAE 16 566409*<br><b>6G</b> 3/4" BSPP 876732<br><b>8G</b> 1" BSPP 876734<br><b>12H</b> SAE 12 876733<br><b>16H</b> SAE 16 876735<br>*轻型壳体<br>关于壳体见章节J-3和J-4页 | <b>8</b> 连接器形式<br>空白 - 无线圈<br>G - ISO 4400 DIN 43650<br>Q - 多芯电缆接头<br>W - 引线<br>N - Deutsch (仅直流)<br>Y - Amp JR (仅直流)<br>D - Metripak 150 阳 (仅直流)<br>J - Metripak 280 阳 (仅直流)<br>关于线圈的件号和尺寸见章节C |
| <b>2</b> 规格<br>20 - 20规格  | <b>7</b> 电压额定值<br><b>00</b> - 无线圈<br><b>12D</b> - 12VDC<br><b>24D</b> - 24VDC<br><b>36D</b> - 36VDC<br><b>24A</b> - 24VAC<br><b>115A</b> - 115VAC<br><b>230A</b> - 230VAC<br><b>12B</b> - 12VDC,代二极管*<br><b>24B</b> - 24VDC,代二极管*<br>*可选电弧抑制二极管。        | <b>9</b> 特殊特征<br><b>00</b> -无<br>(仅在阀有特殊特征时要求,如果"00",省略。)<br>注:<br>该电磁阀使用J系列, 23 W线圈。   |
| <b>3</b> 密封材料<br>空白 - 丁腈橡胶<br>V-氟橡胶(Viton®)                             |   |   |
| <b>4</b> 形式<br>O-常开   |   |   |
| <b>5</b> 手动越权选项<br>空白-无手动越权<br>P-推形式<br>S-螺钉形式<br>装有手动越权选项的阀的尺寸见A-980页。 |   |   |

## 尺寸

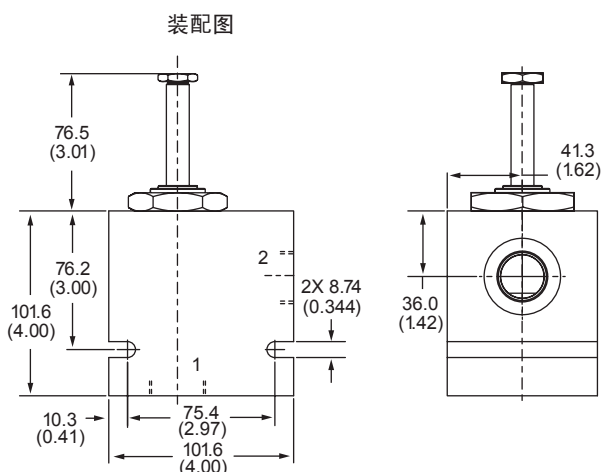
mm (inch)

仅插件



插件在铝壳体中的扭矩  
128-155 Nm (95-115 ft.lbs)

注:  
当电磁阀仅作为插件订货时, 包括线圈螺母。



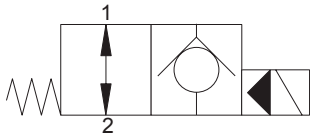
**警告**  
管的管螺母的最大扭矩保持在5-8Nm (4-6ft.lbs), 旋得过紧会造成阀故障。

# SV13-20-O/OP/OS – 电磁阀

座阀形式，常开电磁阀

227 L/min (60 USgpm) • 350 bar (5000 psi)

A



## 工作

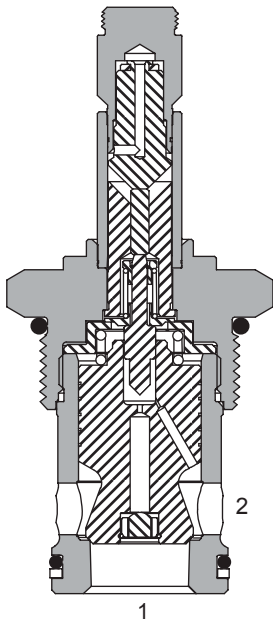
在断电位置，阀允许双向自由流动。

在通电位置，先导阀芯关闭先导孔，阀关闭，关闭从油口2至油口1的流量，同时允许从油口1至油口2的自由流动。

## 特点

工作零件经过淬火和研磨。正重叠阀座，泄漏少，与IP69K加强线圈兼容。规定为连续工作，设计紧凑，低压降。350 bar工作压力。

## 剖视图



## 性能数据

### 额定参数与技术规格

性能数据是在49°C(120°F)下使用21.8 cSt (105 SUS)油液时的典型值

|               |  |
|---------------|--|
| 典型的应用压力(所有油口) | 350 bar (5000 psi)                           |
| 插件疲劳压力(无限寿命)  | 310 bar (4500 psi)                           |
| 额定流量          | 227 L/min (60 USgpm)                         |
| 内泄漏,油口2至油口1   | 少于最多5滴/min, 在350 bar (5000 psi)              |
| 温度范围          | -40° 至100°C (-40° 至212°F)                    |
| 线圈工作          | 从标称电压的85%到110%连续                             |
| 腔孔            | C-20-2                                       |
| 油液            | 所有通用用途的液压油,像:<br>MIL-H-5606, SAE 10, SAE 20等 |
| 过滤            | 清洁度代号18/16/13                                |
| 壳体材料(标准)      | 钢  |
| 重量,仅插件        | 0.62 kg (1.37 lbs)                           |
| 密封套件          | 889615(丁腈橡胶), 889619(氟橡胶 Viton®)             |

Viton®为杜邦公司注册商标

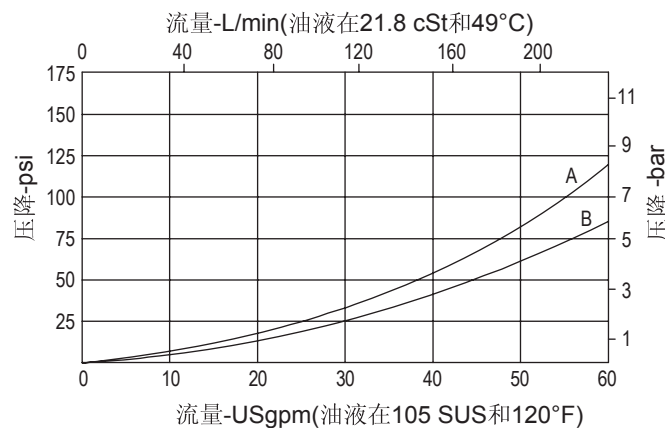
\*应用压力超过280bar[4000psi]，咨询工厂。

## 说明

SV13-20-O/OP/OS是二位，二通，座阀形式，高压，先导式，常开电磁阀。这种阀用于那种要求泄漏少的用途，例如负载保持或一般的方向或溢流功能。

## 压降曲线

仅插件



A-油口2至油口1断电

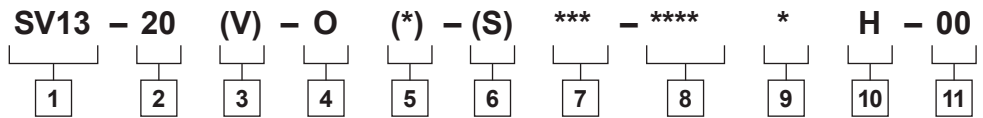
B-油口1至油口2

# SV13-20-O/OP/OS-电磁阀

座阀形式，常开电磁阀

227 L/min (60 USgpm) • 350 bar (5000 psi)

## 型号编码



### 1 功能

SV13-电磁阀

### 2 规格

20 - 20规格

### 3 密封材料

空白 - 丁腈橡胶  
V - 氟橡胶(Viton®)

### 4 形式

O - 常开

### 5 手动越权选项

空白 - 无手动越权  
P - 推形式  
S - 螺钉形式  
装有手动越权选项的阀的尺寸见A-980页。

### 6 阀体材料

空白 - 仅插件  
S - 钢

### 7 油口规格

| 代号  | 油口规格      | 壳体号       |
|-----|-----------|-----------|
| 0   | 仅插件       |           |
| 6G  | 3/4" BSPP | 02-175110 |
| 8G  | 1" BSPP   | 02-175111 |
| 12T | SAE 12    | 02-175108 |
| 16T | SAE 16    | 02-175109 |

关于壳体见章节J

### 8 电压额定值

00 - 无线圈  
12D - 12VDC  
24D - 24VDC  
36D - 36VDC  
24A - 24VAC  
115A - 115VAC  
230A - 230VAC  
12B - 12VDC,带二极管\*  
24B - 24VDC,带二极管\*  
\*可选电弧抑制二极管。

### 9 连接器形式

空白 - 无线圈  
G - ISO 4400 DIN 43650  
Q - 多芯电缆接头  
W - 引线  
N - Deutsch (仅直流)  
Y - Amp JR (仅直流)  
D - Metripak 150 阳 (仅直流)  
J - Metripak 280 阳 (仅直流)

### 10 线圈系列

H-10系列, 29 W  
关于线圈的件号和尺寸见章节C

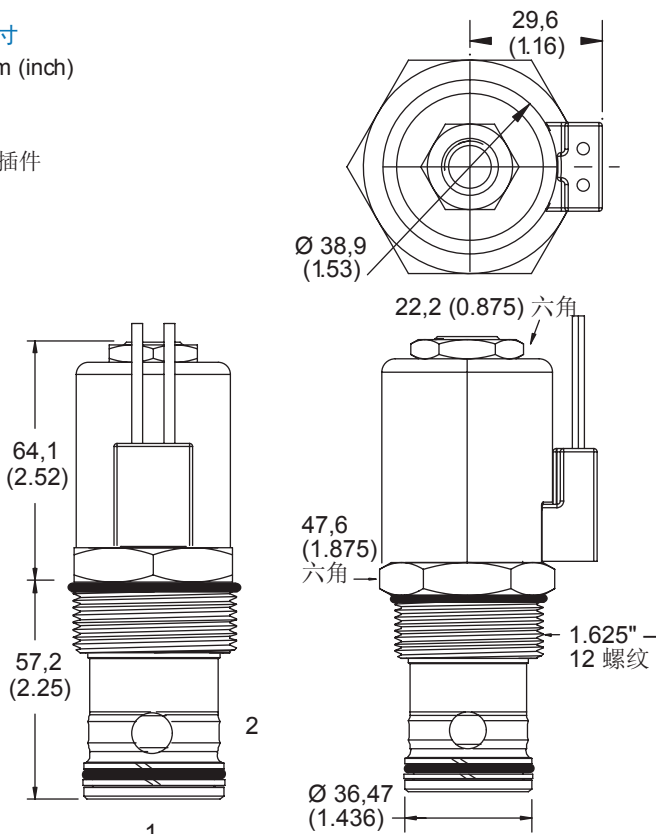
### 11 特殊特征

00 - 无  
(仅在阀有特殊特征时要  
求,如果“00”,省略。)

## 尺寸

mm (inch)

仅插件

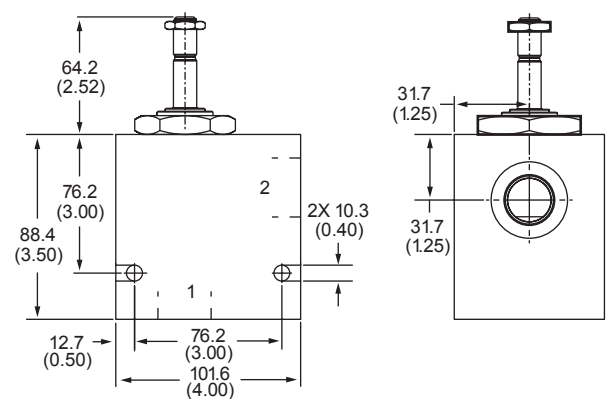


插件在钢壳体中的扭矩  
163-183 Nm (120-135 ft.lbs)

注:

当电磁阀仅作为插件订货时,包括线圈螺母。

## 装配图



## 警告

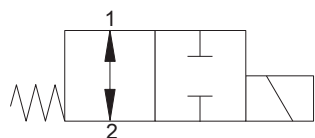
阀的管螺母的最大  
扭矩保持在5-8Nm  
(4-6ft.lbs),旋得  
过紧会造成阀故  
障。

# SV4-8-O/OM-电磁阀

滑阀形式，常开电磁阀

13 L/min (4 USgpm) • 210 bar (3000 psi)

A



## 工作

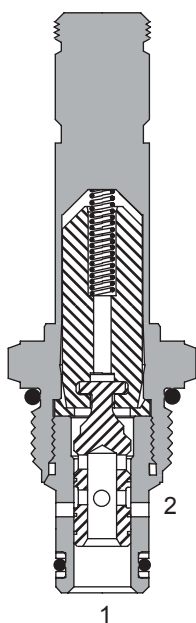
在断电位置，阀允许双向流动

在通电位置，滑阀移动，关闭双向流动。

## 特点

工作零件经过淬火和研磨以限制泄漏。与IP69K加强线圈兼容。规定为连续工作，设计紧凑，低压降。

## 剖视图



## 性能数据

### 额定参数与技术规格

*性能数据是在49°C(120°F)下使用21.8 cSt (105 SUS)油液时的典型值*

|                   |   |
|-------------------|---|
| 典型的应用压力(所有油口)     | 210 bar (3000 psi)  |
| 插件疲劳压力(无限寿命)      | 210 bar (3000 psi)  |
| 额定流量              | 13 L/min (4 USgpm)  |
| 内泄漏               | 最多82 cm <sup>3</sup> /min (5 in <sup>3</sup> /min), 在210 bar (3000 psi) |
| 温度范围              | -40° 至120°C (-40° 至248°F)   |
| 线圈工作              | 从标称电压的85%到110%连续  |
| 响应时间(100%额定电压和流量) | 通电:21ms<br>断电:38ms  |
| 腔孔                | C-8-2   |
| 油液                | 所有通用用途的液压油,像:<br>MIL-H-5606,SAE 10, SAE 20等                             |
| 过滤                | 清洁度代号18/16/13   |
| 壳体材料(标准)          | 铝   |
| 重量,包括线圈           | 0,27 kg (0.60 lbs)  |
| 密封套件              | 02-160777(丁腈橡胶), 02-160778(氟橡胶Viton®)                                   |

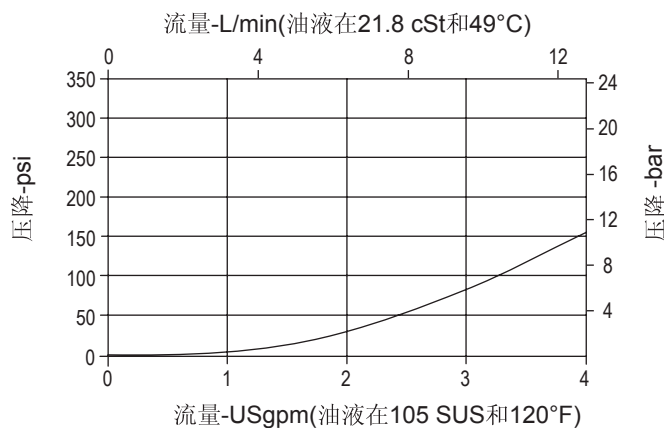
Viton®为杜邦公司注册商标

## 说明

SV4-8-O/OM是二位，二通，滑阀形式，直动式，常开电磁阀。这种阀适用于那种在通电位置，阀需要关闭双向流动的应用。

## 压降曲线

仅插件



油口2至油口1 断电  
油口1至油口2 断电

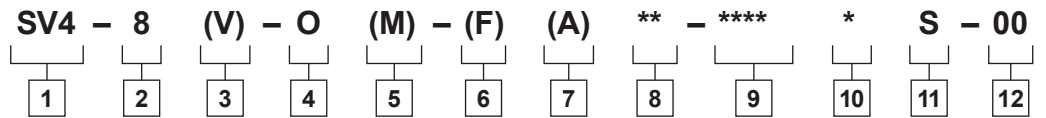
# SV4-8-O/OM-电磁阀

滑阀形式，常开电磁阀

13 L/min (4 USgpm) • 210 bar (3000 psi)

A

## 型号编码



- 1** 功能  
SV4-电磁阀
- 2** 规格  
8 - 8规格
- 3** 密封材料  
空白 - 丁腈橡胶  
V-氟橡胶(Viton®)
- 4** 形式  
O-常开
- 5** 手动越权选项  
空白-无手动越权  
M - 旋钮型式  
装有手动越权选项的阀的尺寸见A-980页。
- 6** 过滤器选项  
空白-无  
F-过滤器滤网

- 7** 阀体材料  
仅插件省略  
A - 铝
- 8** 油口规格  

| 代号 | 油口规格      | 壳体号       |
|----|-----------|-----------|
| 0  | 仅插件       |           |
| 2G | 1/4" BSPP | 02-160727 |
| 3G | 3/8" BSPP | 02-160728 |
| 4T | SAE 4     | 02-160730 |
| 6T | SAE 6     | 02-160731 |
| 8T | SAE 8     | 02-160732 |

关于壳体见章节J.

- 9** 电压额定值  

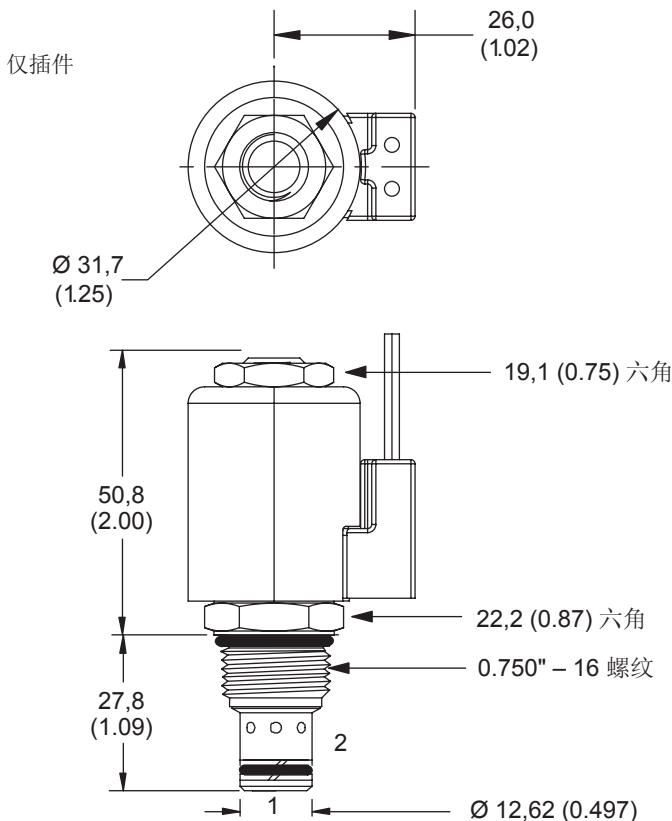
|             |                   |
|-------------|-------------------|
| 00 - 无线圈    | 24A - 24VAC       |
| 12D - 12VDC | 115A - 115VAC     |
| 24D - 24VDC | 230A - 230VAC     |
| 36D - 36VDC | 12B - 12VDC,带二极管* |
|             | 24B - 24VDC,带二极管* |

\*可选电弧抑制二极管。

- 10** 连接器形式  
空白 - 无线圈  
G - ISO 4400 DIN 43650  
Q - 多芯电缆接头  
W - 引线  
N - Deutsch (仅直流)  
Y - Amp JR (仅直流)  
D - Metripak 150 阳 (仅直流)  
J - Metripak 280 阳 (仅直流)
- 11** 线圈系列  
S - 8系列, 20 W  
关于线圈的件号和尺寸见章节C

- 12** 特殊特征  
00 - 无  
(仅在阀有特殊特征时要求,如果“00”,省略。)

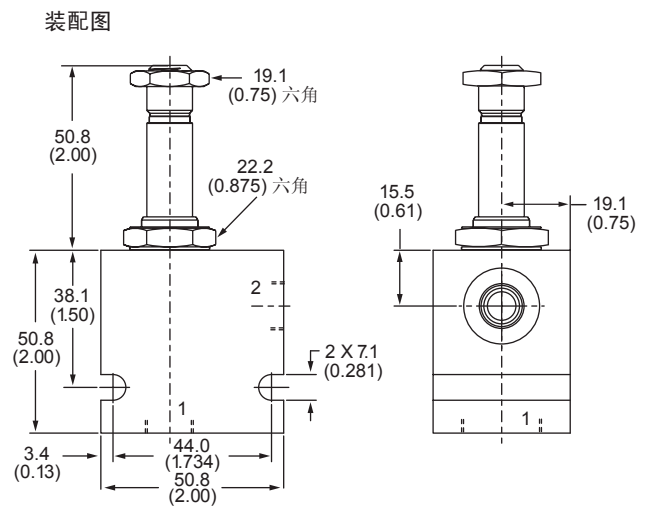
## 尺寸 mm (inch)



插件在铝或钢壳体中的扭矩  
34-41 Nm (25-30 ft.lbs)。

注:

当电磁阀仅作为插件订货时, 包括线圈螺母。



### 警告

阀的管螺母的最大扭矩保持在5-8Nm (4-6ft.lbs), 旋得过紧会造成阀故障。

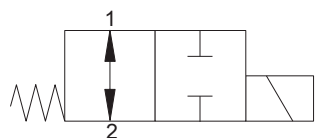


# SV14-8-O/OM – 电磁阀

滑阀形式，常开电磁阀

13 L/min (3.5 USgpm) • 350 bar (5000 psi)

A



## 工作

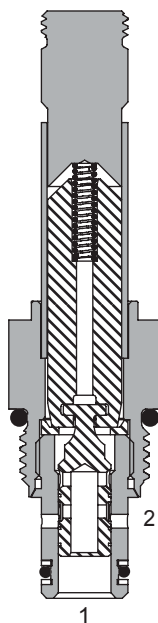
在断电位置，阀允许双向流动

在通电位置，滑阀移动，关闭双向流动。

## 特点

工作零件经过淬火和研磨以限制泄漏。与IP69K加强线圈兼容。规定为连续工作，设计紧凑，低压降。350bar工作压力。

## 剖视图



## 性能数据

### 额定参数与技术规格

*性能数据是在49°C(120°F)下使用21.8 cSt (105 SUS)油液时的典型值*

|               |  |
|---------------|--|
| 典型的应用压力(所有油口) | 350 bar (5000 psi)   |
| 插件疲劳压力(无限寿命)  | 310 bar (4500 psi)   |
| 额定流量          | 13 L/min (3.5 USgpm)   |
| 内泄漏, 油口2至油口1  | 最多140 cm <sup>3</sup> /min (8.5 in <sup>3</sup> /min), 在350 bar (5000 psi) |
| 温度范围          | -40° 至100°C (-40° 至212°F)  |
| 线圈工作          | 从标称电压的85%到110%连续   |
| 腔孔            | C-8-2  |
| 油液            | 所有通用用途的液压油, 像: MIL-H-5606, SAE 10, SAE 20等                                 |
| 过滤            | 清洁度代号18/16/13  |
| 壳体材料(标准)      | 钢  |
| 重量, 仅插件       | 0,11 kg (0.25 lbs)   |
| 密封套件          | 02-165875(丁腈橡胶), 02-165877(氟橡胶 Viton®)                                     |

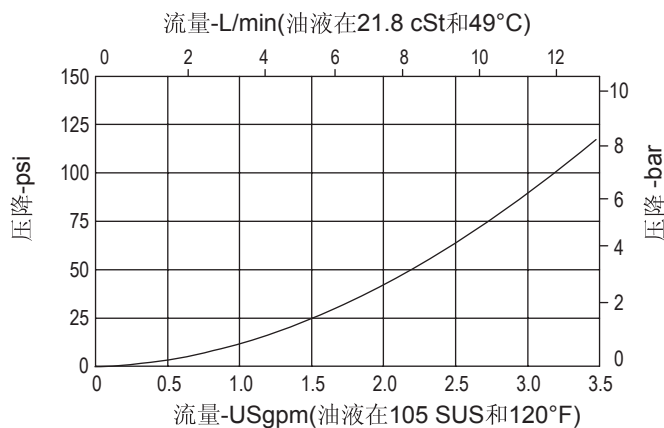
Viton®为杜邦公司注册商标

## 说明

SV14-8-O/OM是二位，三通，滑阀形式，高压，直动式，常开电磁阀。这种阀适用于那种在通电位置，阀需要关闭双向流动的应用。

## 压降曲线

仅插件



油口2至油口1断电  
油口1至油口2断电

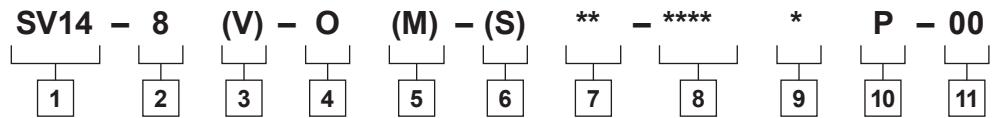
# SV14-8-O/OM-电磁阀

滑阀形式，常开电磁阀

13 L/min (3.5 USgpm) • 350 bar (5000 psi)

A

## 型号编码



- 1 功能**  
SV14-电磁阀

---

- 2 规格**  
8 - 8规格

---

- 3 密封材料**  
空白 - 丁腈橡胶  
V - 氟橡胶(Viton®)

---

- 4 形式**  
O - 常开

---

- 5 手动越权选项**  
空白 - 无手动越权  
M - 手动越权  
装有手动越权选项的阀的尺寸见A-980页。

- 6 阀体材料**  
空白 - 仅插件  
S - 钢

---

- 7 油口规格**  

| 代号 | 油口规格      | 壳体号       |
|----|-----------|-----------|
| 0  | 仅插件       |           |
| 2G | 1/4" BSPP | 02-160733 |
| 3G | 3/8" BSPP | 02-160734 |
| 4T | SAE 4     | 02-160736 |
| 6T | SAE 6     | 02-160737 |
| 8T | SAE 8     | 02-160738 |

关于壳体见章节J.

- 9 连接器形式**  
空白 - 无线圈  
G - ISO 4400 DIN 43650  
Q - 多芯电缆接头  
W - 引线  
N - Deutsch (仅直流)  
Y - Amp JR (仅直流)  
D - Metripak 150 阳 (仅直流)  
J - Metripak 280 阳 (仅直流)

---

- 10 线圈系列**  
P - 8 系列, 23 W  
关于线圈的尺寸见章节C

- 8 电压额定值**  
00 - 无线圈  
12D - 12VDC  
24D - 24VDC  
36D - 36VDC
- 24A - 24VAC  
115A - 115VAC  
230A - 230VAC  
12B - 12VDC, 带二极管\*  
24B - 24VDC, 带二极管\*  
\*可选电弧抑制二极管。

- 11 特殊特征**  
00 - 无  
仅在阀有特殊特征时要求, 如果“00”, 省略。

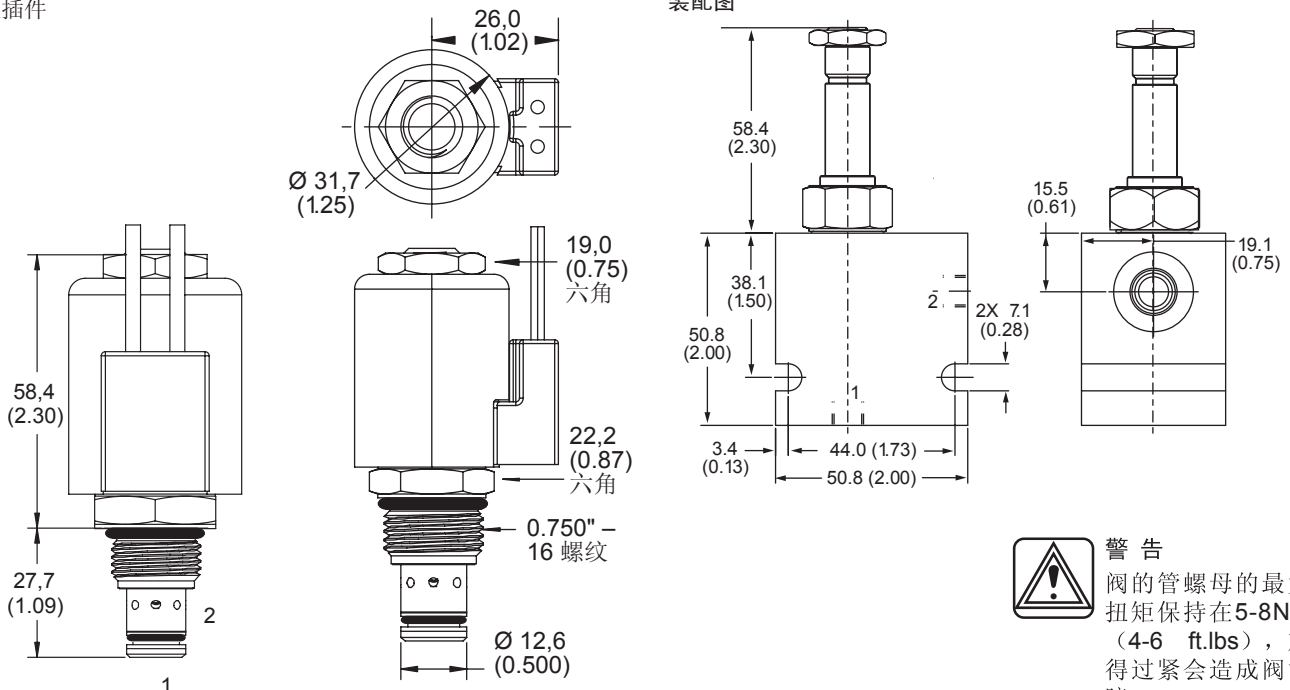
尺寸  
mm (inch)

插件在钢壳体或铝壳体中的扭矩  
34-41 Nm (25-30 ft.lbs)

注:  
当电磁阀仅作为插件订货时, 包括线圈螺母。

仅插件

装配图



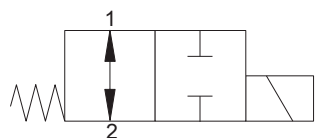
**警告**  
阀的管螺母的最大扭矩保持在5-8Nm (4-6 ft.lbs), 旋得过紧会造成阀故障。

# SV4-10-O/OM/OR-电磁阀

滑阀形式，常开电磁阀

23 L/min (6 USgpm) • 210 bar (3000 psi)

A



## 工作

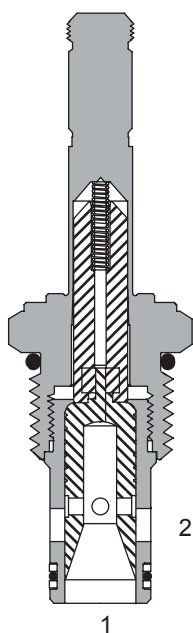
在断电位置，阀允许双向流动

在通电位置，滑阀移动，关闭双向流动。

## 特点

工作零件经过淬火和研磨以限制泄漏。与IP69K加强线圈兼容。规定为连续工作，设计紧凑，低压降。

## 剖视图



## 性能数据

### 额定参数与技术规格

性能数据是在49°C(120°F)下使用21.8 cSt (105 SUS)油液时的典型值

|               |   |
|---------------|---|
| 典型的应用压力(所有油口) | 210 bar (3000 psi)  |
| 插件疲劳压力(无限寿命)  | 210 bar (3000 psi)  |
| 额定流量          | 23 L/min (6 USgpm)  |
| 内泄漏, 油口2至油口1  | 最多82 cm <sup>3</sup> /min (5 in <sup>3</sup> /min), 在210 bar (3000 psi) |
| 温度范围          | -40° 至120°C (-40° 至248°F)   |
| 线圈工作          | 从标称电压的85%到110%连续  |
| 腔孔            | C-10-2  |
| 油液            | 所有通用用途的液压油, 像: MIL-H-5606, SAE 10, SAE 20等                              |
| 过滤            | 清洁度代号18/16/13   |
| 壳体材料(标准)      | 铝   |
| 重量, 包括线圈      | 0,4 kg (0.87 lbs)   |
| 密封套件          | 565806(丁腈橡胶), 889627(氟橡胶Viton®)   |

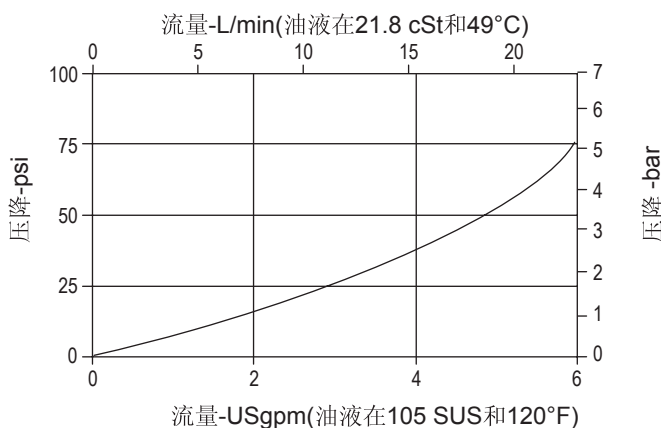
Viton®为杜邦公司注册商标

## 说明

SV4-10-O/OM/OR是二位，三通，滑阀形式，直动式，常开电磁阀。这种阀适用于那种在通电位置，阀需要关闭双向流动的应用。

## 压降曲线

仅插件



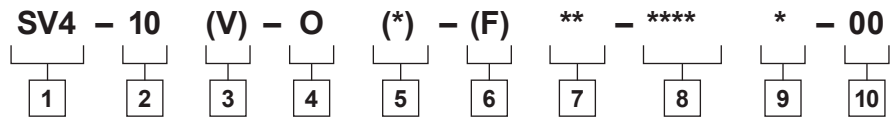
油口2至油口1或  
油口1至油口2断电

# SV4-10-O/OM/OR-电磁阀

滑阀形式，常开电磁阀

23 L/min (6 USgpm) • 210 bar (3000 psi)

型号编码



## 1 功能

SV4-电磁阀

## 2 规格

10-10规格

## 3 密封材料

空白-丁腈橡胶

V-氟橡胶(Viton®)

## 4 形式

O-常开

## 5 手动越权选项

空白-无手动越权

M-旋钮形式

R- 电线形式

装有手动越权选项的阀的尺寸见A-980页。

## 6 过滤器选项

空白-无

F-过滤器滤网

## 7 油口规格

| 代号 | 油口规格      | 壳体号        |
|----|-----------|------------|
| 0  | 仅插件       |            |
| 3B | 3/8" BSPP | 02-175462* |
| 6T | SAE 6     | 566151*    |
| 2G | 1/4" BSPP | 876702     |
| 3G | 3/8" BSPP | 876703     |
| 6H | SAE 6     | 876700     |
| 8H | SAE 8     | 876701     |

\*轻型壳体  
关于壳体见章节J。

## 8 电压额定值

00-无线圈

12D - 12VDC

24D - 24VDC

36D - 36VDC

24A - 24VAC

115A - 115VAC

230A - 230VAC

12B - 12VDC,带二极管\*

24B - 24VDC,带二极管\*

\*可选电弧抑制二极管。

## 9 连接器形式

空白-无线圈

G - ISO 4400 DIN 43650

P - 1/2" NPT 带引线的导管口

Q - 多芯电缆接头

W - 引线

N - Deutsch(仅直流)

Y - Amp JR(仅直流)

D - Metripak 150 阳(仅直流)

J - Metripak 280 阳(仅直流)

关于线圈件号和尺寸章节C

## 10 特殊特征

00-无

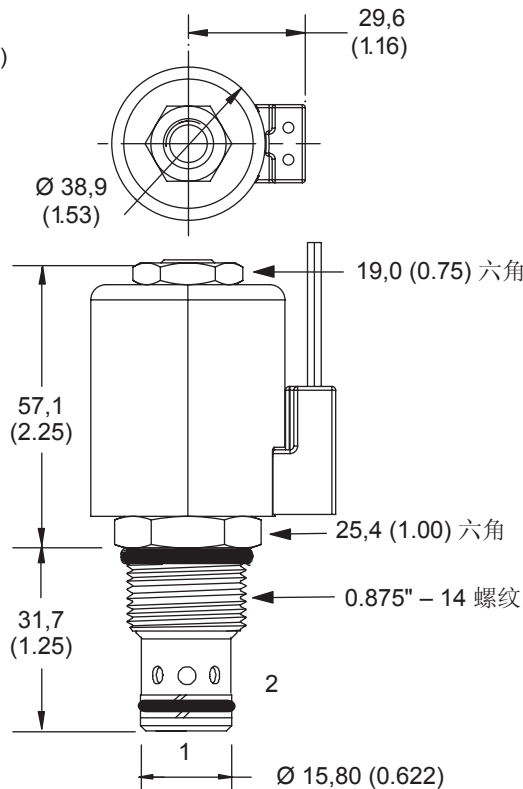
(仅在阀有特殊特征时要求,如果“00”,省略。)

注:

该电磁阀使用J 系列, 23 W线圈。

尺寸  
mm (inch)

仅插件

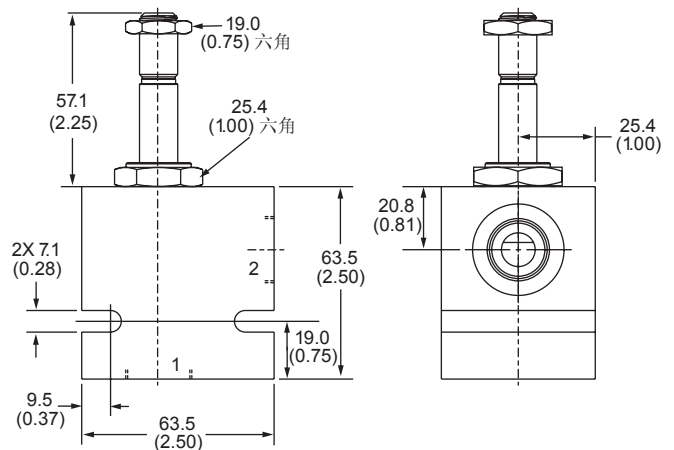


插件在铝壳体中的扭矩  
47-54Nm(35-40 ft.lbs)。

注:

当电磁阀仅作为插件订货时, 包括线圈螺母。

装配图



警告

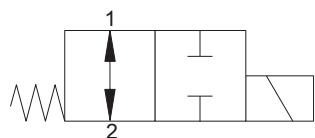
阀的管螺母的最大扭矩保持在5-8Nm (4-6ft.lbs), 旋得过紧会造成阀故障。

# SV14-10-O/OM - 电磁阀

滑阀形式，常开电磁阀

23 L/min (6 USgpm) • 350 bar (5000 psi)

A



## 工作

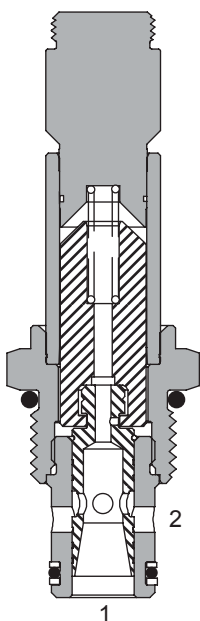
在断电位置，阀允许双向流动

在通电位置，滑阀移动，关闭双向流动。

## 特点

工作零件经过淬火和研磨以限制泄漏。与IP69K加强线圈兼容。规定为连续工作，设计紧凑，低压降。350 bar工作压力。

## 剖视图



## 性能数据

### 额定参数与技术规格

性能数据是在49°C(120°F)下使用21.8 cSt (105 SUS)油液时的典型值

|               |  |
|---------------|--|
| 典型的应用压力(所有油口) | 350 bar (5000 psi)   |
| 插件疲劳压力(无限寿命)  | 310 bar (4500 psi)   |
| 额定流量          | 23 L/min (6 USgpm)   |
| 内泄漏, 油口2至油口1  | 最多140 cm <sup>3</sup> /min (8.5 in <sup>3</sup> /min), 在350 bar (5000 psi) |
| 温度范围          | -40° 至100°C (-40° 至212°F)  |
| 线圈工作          | 从标称电压的85%到110%连续   |
| 腔孔            | C-10-2   |
| 油液            | 所有通用用途的液压油, 像: MIL-H-5606, SAE 10, SAE 20等                                 |
| 过滤            | 清洁度代号18/16/13  |
| 壳体材料(标准)      | 钢  |
| 重量, 仅插件       | 0,18 kg (0.39 lbs)   |
| 密封套件          | 566806(丁腈橡胶), 889627(氟橡胶Viton®)  |

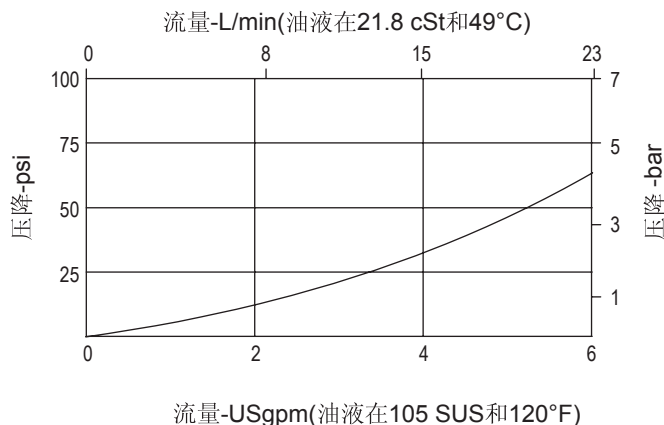
Viton®为杜邦公司注册商标

## 说明

SV14-10-O/OM是二位，二通，滑阀形式，高压，直动式，常开电磁阀。这种阀适用于那种在通电位置，阀需要关闭双向流动的应用。

## 压降曲线

仅插件



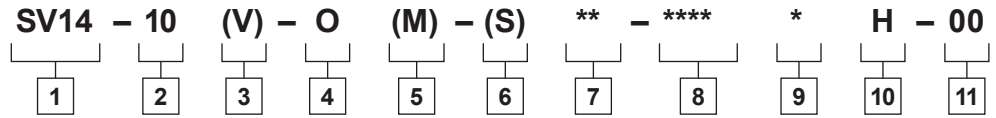
# SV14-10-O/OM-电磁阀

滑阀形式，常开电磁阀

23 L/min (6 USgpm) • 350 bar (5000 psi)

A

## 型号编码



### 1 功能

SV14-电磁阀

### 2 规格

10 - 10规格

### 3 密封材料

空白 - 丁腈橡胶  
V - 氟橡胶(Viton®)

### 4 形式

O - 常开

### 5 手动越权选项

空白 - 无手动越权  
M - 手动越权  
装有手动越权选项的阀的尺寸见A-980页。

### 6 阀体材料

空白 - 仅插件  
S - 钢

### 7 油口规格

| 代号 | 油口规格      | 壳体号       |
|----|-----------|-----------|
| 0  | 仅插件       |           |
| 2G | 1/4" BSPP | 02-175102 |
| 3G | 3/8" BSPP | 02-175103 |
| 6T | SAE 6     | 02-175100 |
| 8T | SAE 8     | 02-175101 |

关于壳体见章节J.

### 8 电压额定值

00 - 无线圈  
12D - 12VDC  
24D - 24VDC  
36D - 36VDC

24A - 24VAC  
115A - 115VAC  
230A - 230VAC  
12B - 12VDC,带二极管\*  
24B - 24VDC,带二极管\*  
\*可选电弧抑制二极管。

### 9 连接器形式

空白 - 无线圈  
G - ISO 4400 DIN 43650  
Q - 多芯电缆接头  
W - 引线  
N - Deutsch(仅直流)  
Y - Amp JR(仅直流)  
D - Metripak 150 阳 (仅直流)  
J - Metripak 280 阳 (仅直流)

### 10 线圈系列

H-10系列,29 W  
关于线圈的尺寸章节C

### 11 特殊特征

00 - 无  
(仅在阀有特殊特征时要求,如果“00”,省略。)

## 尺寸

mm (inch)

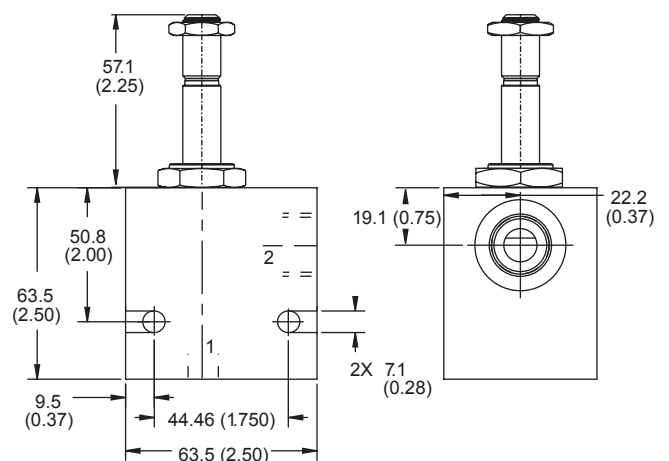
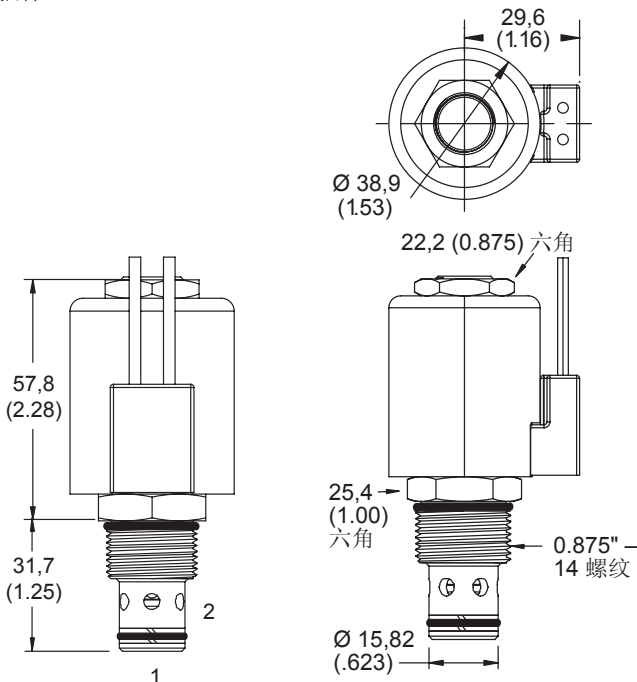
仅插件

插件在钢壳体中的扭矩  
68-75 Nm (50-55 ft.lbs)

注:

当电磁阀仅作为插件订货时,包括线圈螺母。

## 装配图



### 警告

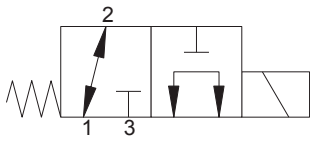
阀的管螺母的最大扭矩保持在5-8Nm (4-6 ft.lbs), 旋得过紧会造成阀故障。

# SV1-8-3/3M - 电磁阀

二位，三通滑阀形式电磁阀

11 L/min (3 USgpm) • 210 bar (3000 psi)

A



## 工作

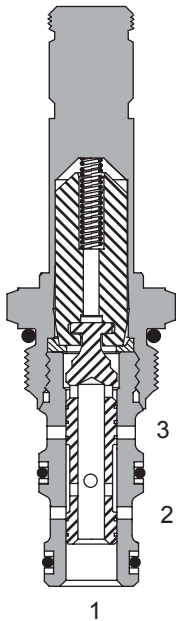
在断电位置，阀允许油口1至油口2自由流动，同时油口3关闭。

在通电位置，阀允许油口3至油口1自由流动，同时油口2关闭。

## 特点

工作零件经过淬火和研磨以限制泄漏。与IP69K加强线圈兼容。规定为连续工作，设计紧凑，低压降。所有油口压力额定。

## 剖视图



## 性能数据

### 额定参数与技术规格

性能数据是在49°C(120°F)下使用21.8 cSt (105 SUS)油液时的典型值

|               |   |
|---------------|---|
| 典型的应用压力(所有油口) | 210 bar (3000 psi)  |
| 插件疲劳压力(无限寿命)  | 210 bar (3000 psi)  |
| 额定流量          | 11 L/min (3 USgpm)  |
| 内泄漏(每个台肩)     | 最多82 cm <sup>3</sup> /min (5 in <sup>3</sup> /min), 在210 bar (3000 psi) |
| 温度范围          | -40° 至120°C (-40° 至248°F)   |
| 线圈工作          | 从标称电压的85%到110%连续  |
| 腔孔            | C-8-3   |
| 油液            | 所有通用用途的液压油,像:<br>MIL-H-5606, SAE 10, SAE 20等                            |
| 过滤            | 清洁度代号18/16/13   |
| 壳体材料(标准)      | 铝   |
| 重量,包括线圈       | 0.30 kg (0.66 lbs)  |
| 密封套件          | 02-160755(丁腈橡胶), 02-160756(氟橡胶 Viton®)                                  |

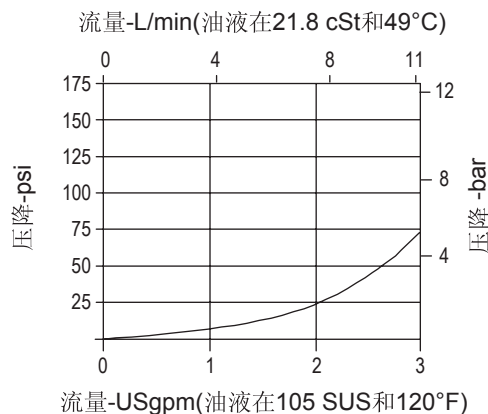
Viton®为杜邦公司注册商标

## 压降曲线

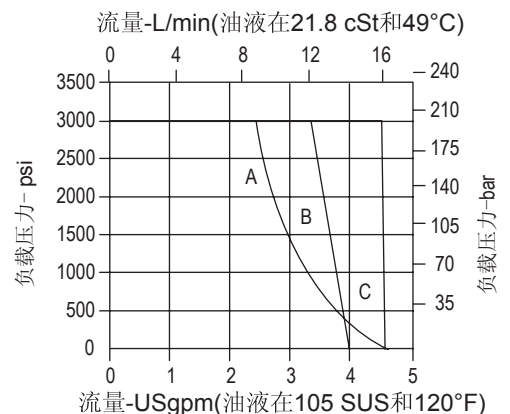
仅插件

## 说明

SV1-8-3/3M是二位，三通，直动式，滑阀形式电磁阀。这种阀适用于那种需要单独高压管路和回油管路的应用，例如单作用缸，或者任何其他需要二位三通电磁阀的应用情况。



压降对应流量



工作极限

- A-换向阀1至3
- B-常开
- C-常闭和换向阀1至2

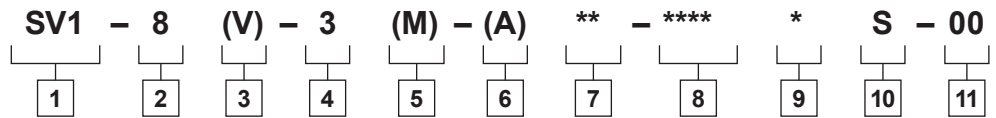
# SV1-8-3/3M - 电磁阀

二位，三通，滑阀形式电磁阀

11 L/min (3 USgpm) • 210 bar (3000 psi)

A

## 型号编码



- 1** 功能  
SV1-电磁阀

---

- 2** 规格  
8 - 8规格

---

- 3** 密封材料  
空白- 丁腈橡胶  
V-氟橡胶(Viton®)

---

- 4** 形式  
3-三通,二位

---

- 5** 手动越权选项  
空白-无手动越权  
M-旋钮形式  
装有手动越权选项的阀  
的尺寸见A-980页。

- 6** 阀体材料  
仅插件省略  
A-铝

---

- 7** 油口规格  
代号 油口规格 壳体号  
**0** 仅插件  
**2G** 1/4" BSPP 02-160739  
**3G** 3/8" BSPP 02-160740  
**4T** SAE 4 02-160741  
**6T** SAE 6 02-160742  
关于壳体见章节J.

- 8** 电压额定值  
空白 - 无线圈  
**12D** - 12VDC  
**24D** - 24VDC  
**36D** - 36VDC  
**24A** - 24VAC  
**115A** - 115VAC  
**230A** - 230VAC  
**12B** - 12VDC,带二极管\*  
**24B** - 24VDC,带二极管\*  
\*可选电弧抑制二极管。

- 9** 连接器形式  
空白 -无线圈  
**G** - ISO 4400 DIN 43650  
**Q** -多芯电缆接头  
**W** - 引线  
**N** - Deutsch(仅直流)  
**Y** - Amp JR(仅直流)  
**D** - Metripak 150 阳 (仅直流)  
**J** - Metripak 280 阳 (仅直流)

- 10** 线圈系列  
S-8系列,20 W  
关于线圈件号和尺寸章节C

- 11** 特殊特征  
00-无  
(仅在阀有特殊特征时要求,如果“00”,省略。)

注:

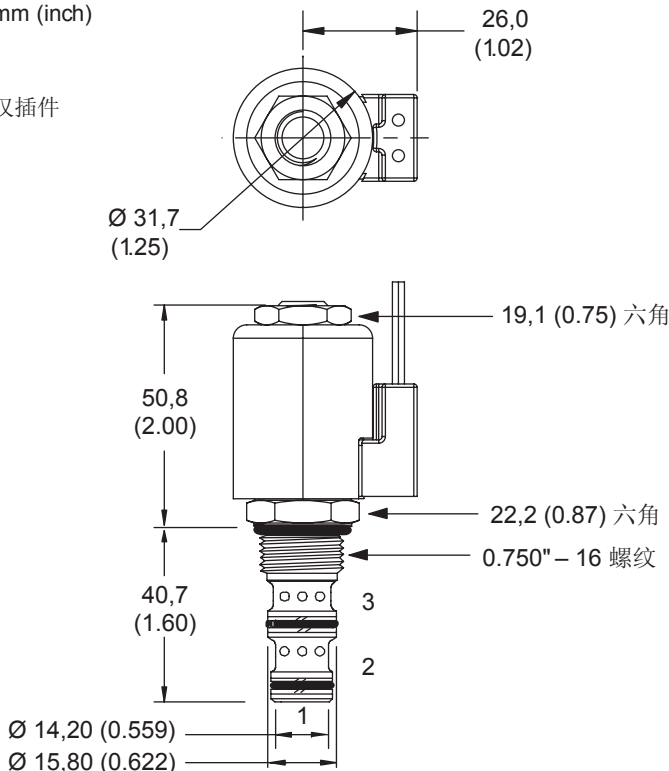
插件在铝或钢壳体中的扭矩  
34-41 Nm (25-30 ft.lbs)。

当电磁阀仅作为插件订货  
时,包括线圈螺母。

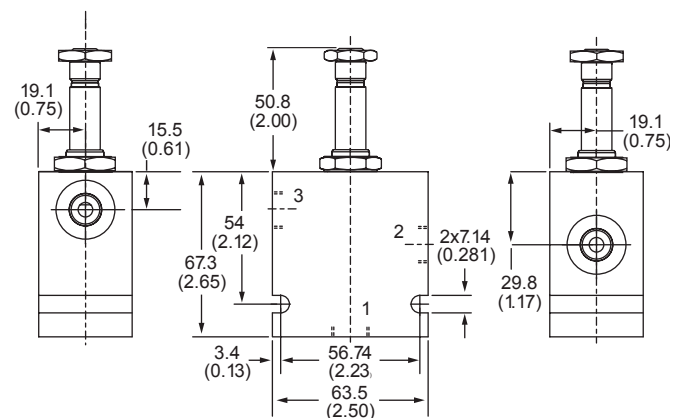
## 尺寸

mm (inch)

仅插件



## 装配图



警告

阀的管螺母的最大  
扭矩保持在5-8Nm  
(4-6ft.lbs), 旋得  
过紧会造成阀故  
障。

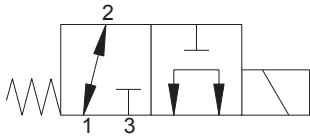


# SV11-8-3/3M-电磁阀

二位，三通滑阀形式电磁阀

11 L/min (3 USgpm) • 350 bar (5000 psi)

A



## 工作

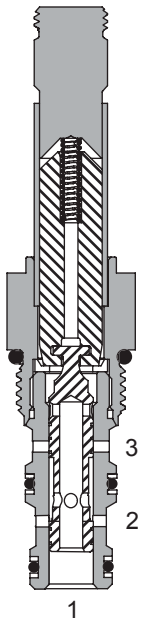
在断电位置，阀允许油口2至油口1自由流动，同时油口3关闭。

在通电位置，阀允许油口1至油口3自由流动，同时油口2关闭。

## 特点

工作零件经过淬火和研磨以限制泄漏。与IP69K加强线圈兼容。规定为连续工作，设计紧凑，低压降。所有油口压力额定。350bar工作压力。

## 剖视图



## 性能数据

### 额定参数与技术规格

性能数据是在49°C(120°F)下使用21.8 cSt (105 SUS)油液时的典型值

|               |  |
|---------------|--|
| 典型的应用压力(所有油口) | 350 bar (5000 psi)   |
| 插件疲劳压力(无限寿命)  | 310 bar (4500 psi)   |
| 额定流量          | 11 L/min (3 USgpm)   |
| 内泄漏, 油口2和油口1  | 最多140 cm <sup>3</sup> /min (8.5 in <sup>3</sup> /min), 在350 bar (5000 psi) |
| 温度范围          | -40° 至100°C (-40° 至212°F)  |
| 线圈工作          | 从标称电压的85%到110%连续   |
| 腔孔            | C-8-3  |
| 油液            | 所有通用用途的液压油, 像: MIL-H-5606, SAE 10, SAE 20等                                 |
| 过滤            | 清洁度代号18/16/13  |
| 壳体材料(标准)      | 钢  |
| 重量, 仅插件       | 0,13 kg (0.28 lbs)   |
| 密封套件          | 02-160755(丁腈橡胶), 02-160756(氟橡胶Viton®)                                      |

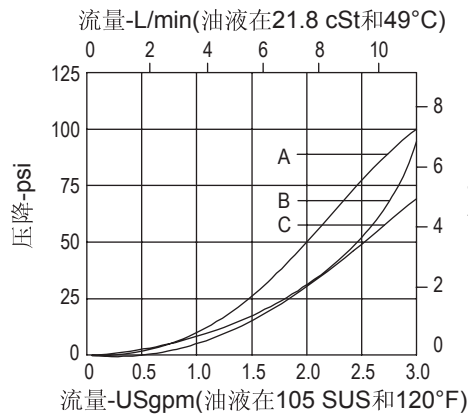
Viton®为杜邦公司注册商标

## 压降

仅插件

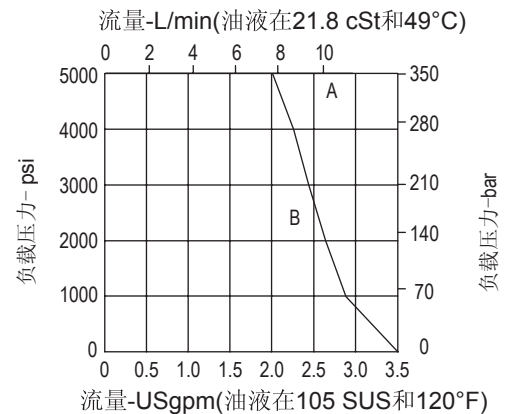
## 说明

SV11-8-3/3M是二位，三通，高压，直动式，滑阀形式电磁阀。这种阀适用于那种需要单独高压管路和回油管路的应用，例如单作用缸，或者任何其他需要二位三通电磁阀的应用情况。



### 压降对应流量

- A-油口1至2和1至3
- B-油口3至1
- C-油口2至1



### 工作极限

- A-常开和常闭
- B-换向阀1至2和1至3

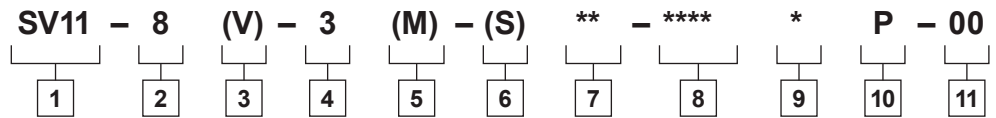
# SV11-8-3/3M - 电磁阀

二位，三通，滑阀形式电磁阀

11 L/min (3 USgpm) • 350 bar (5000 psi)

A

## 型号编码



### 1 功能

SV11-电磁阀

### 2 规格

8 - 8规格

### 3 密封材料

空白-丁腈橡胶  
V-氟橡胶(Viton®)

### 4 形式

3 - 三通,二位

### 5 手动越权选项

空白-无手动越权

M-手动越权

装有手动越权选项的阀的尺寸见A-980页。

### 6 阀体材料

空白-仅插件  
S - 钢

### 7 油口规格

| 代号 | 油口规格      | 壳体号       |
|----|-----------|-----------|
| 0  | 仅插件       |           |
| 2G | 1/4" BSPP | 02-160743 |
| 3G | 3/8" BSPP | 02-160744 |
| 4T | SAE 4     | 02-160745 |
| 6T | SAE 6     | 02-160746 |

关于壳体见章节J.

### 8 电压额定值

|             |                   |
|-------------|-------------------|
| 00 - 无线圈    | 24A - 24VAC       |
| 12D - 12VDC | 115A - 115VAC     |
| 24D - 24VDC | 230A - 230VAC     |
| 36D - 36VDC | 12B - 12VDC,带二极管* |
|             | 24B - 24VDC,带二极管* |

\*可选电弧抑制二极管。

### 9 连接器形式

空白-无线圈  
G - ISO 4400 DIN 43650  
Q - 多芯电缆接头  
W - 引线  
N - Deutsch(仅直流)  
Y - Amp JR(仅直流)  
D - Metripak 150 阳 (仅直流)  
J - Metripak 280 阳 (仅直流)

### 10 线圈系列

P-8系列, 20 W  
关于线圈的尺寸见C-4页。

### 11 特殊特征

00-无  
(仅在阀有特殊特征时要求, 如果“00”, 省略。)

注:

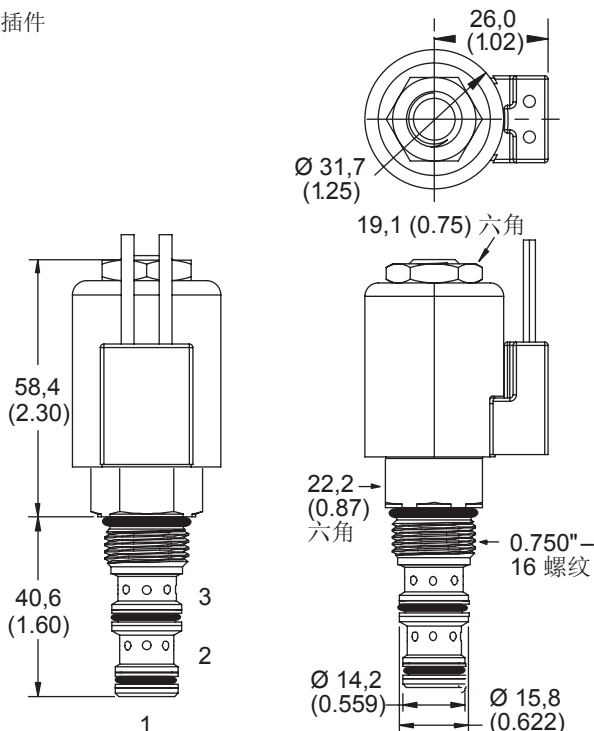
插件在钢壳体中的扭矩  
34-41 Nm (25-30 ft.lbs)

当电磁阀仅作为插件订货时, 包括线圈螺母。

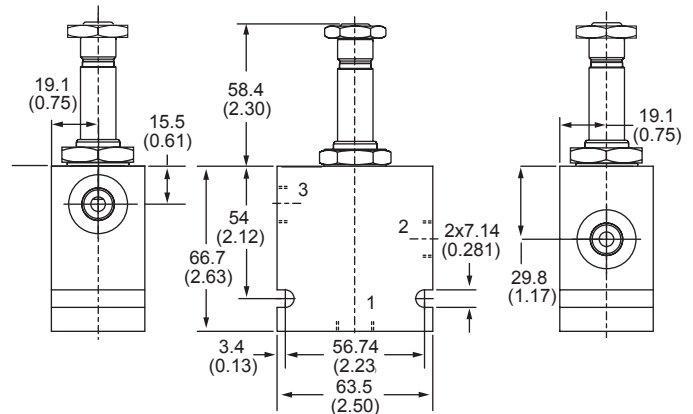
## 尺寸

mm (inch)

仅插件



## 装配图



### 警告

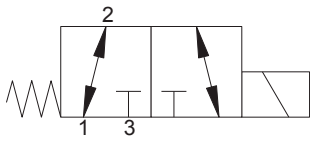
阀的管螺母的最大扭矩保持在5-8Nm (4-6ft.lbs), 旋得过紧会造成阀故障。

# SV4-8-3/3M-电磁阀

二位，三通滑阀形式电磁阀

13 L/min (4 USgpm) • 210 bar (3000 psi)

A



## 工作

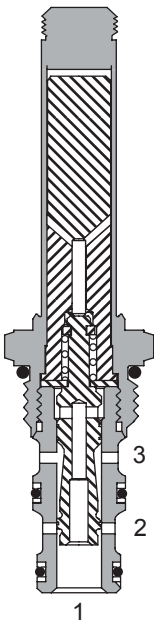
在断电位置，阀允许油口2至油口1自由流动，同时油口3关闭。

在通电位置，阀允许油口2至油口3自由流动，同时油口1关闭。

## 特点

工作零件经过淬火和研磨以限制泄漏。与IP69K加强线圈兼容。规定为连续工作，设计紧凑，低压降。所有油口压力额定。

## 剖视图



## 性能数据

### 额定参数与技术规格

性能数据是在49°C(120°F)下使用21.8 cSt (105 SUS)油液时的典型值

|                    |   |
|--------------------|---|
| 典型的应用压力(所有油口)      | 210 bar (3000 psi)  |
| 插件疲劳压力(无限寿命)       | 210 bar (3000 psi)  |
| 额定流量               | 13 L/min (4 USgpm)  |
| 内泄漏                | 最多82 cm <sup>3</sup> /min (5 in <sup>3</sup> /min), 在210 bar (3000 psi) |
| 温度范围               | -40° 至120°C (-40° 至248°F)   |
| 线圈工作               | 从标称电压的85%到110%连续  |
| 响应时间 (100%额定电压和流量) | 通电: 22 ms<br>断电: 27 ms  |
| 腔孔                 | C-8-3   |
| 油液                 | 所有通用用途的液压油, 像: MIL-H-5606, SAE 10, SAE 20等                              |
| 过滤                 | 清洁度代号18/16/13   |
| 壳体材料(标准)           | 铝   |
| 重量,包括线圈            | 0,29 kg (0.64 lbs)  |
| 密封套件               | 02-160755(丁腈橡胶), 02-160756(氟橡胶Viton®)                                   |

Viton®为杜邦公司注册商标

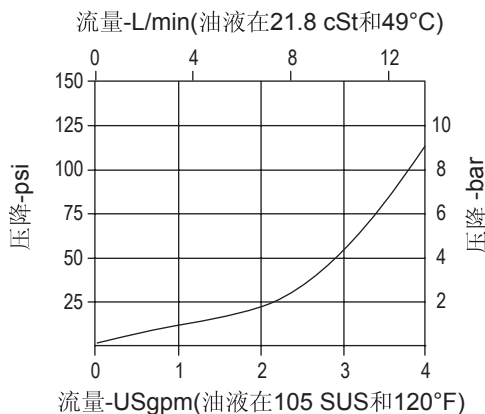
注: 油口1压力不得超过20 bar(300psi)

## 压降曲线

仅插件

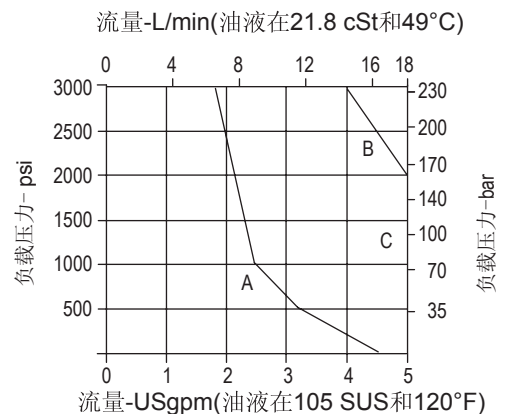
## 说明

SV4-8-3/3M是二位，三通，直动式，滑阀形式电磁阀。这种阀适用于那种需要单独高压管路和回油管路的应用，例如单作用缸，或者任何其他需要二位三通电磁阀的应用情况。



### 压降对应流量

油口2至油口1  
和油口2至油口3



### 工作极限

A-常开,油口1至油口2  
B-常闭,油口3至油口1  
C-换向阀2至1和2至3

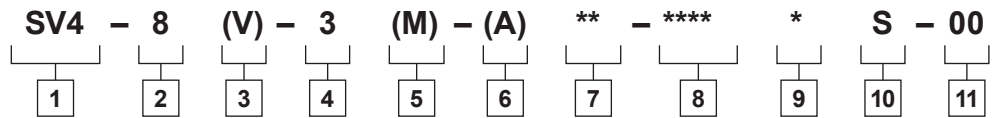
# SV4-8-3/3M - 电磁阀

二位，三通，滑阀形式电磁阀

13 L/min (4 USgpm) • 210 bar (3000 psi)

A

## 型号编码



- 1 功能**  
SV4-电磁阀
- 2 规格**  
8 - 8规格
- 3 密封件**  
空白- 丁腈橡胶  
V-氟橡胶(Viton®)
- 4 形式**  
3-三通,二位
- 5 手动越权选项**  
空白-无手动越权  
P-推形式  
装有手动越权选项的阀的尺寸见A-980页。

- 6 阀体材料**  
仅插件省略  
A-铝
- 7 油口规格**  
代号 油口规格 壳体号  
0 仅插件  
2G 1/4" BSPP 02-160739  
3G 3/8" BSPP 02-160740  
4T SAE 4 02-160741  
6T SAE 6 02-160742  
关于壳体见章节J.
- 8 电压额定值**  
24A - 24VAC  
115A - 115VAC  
230A - 230VAC  
12B - 12VDC,带二极管\*  
24B - 24VDC,带二极管\*  
\*可选电弧抑制二极管。

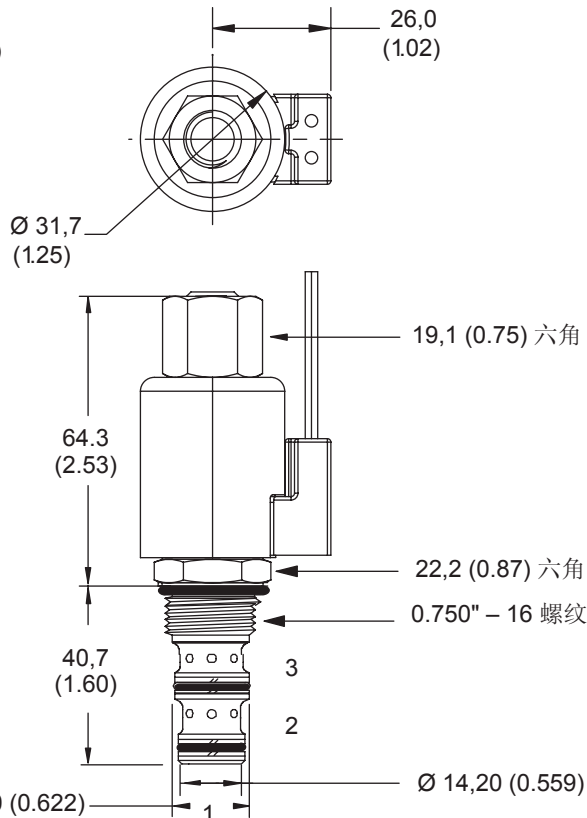
- 9 连接器形式**  
空白 -无线圈  
G - ISO 4400 DIN 43650  
Q - 多芯电缆接头  
W -引线  
N - Deutsch(仅直流)  
Y - Amp JR(仅直流)  
D - Metripak 150 阳 (仅直流)  
J - Metripak 280 阳 (仅直流)
- 10 线圈系列**  
S-8系列,20 W  
关于线圈的尺寸见章节C
- 11 特殊特征**  
00-无  
(仅在阀有特殊特征时要求,如果"00",省略。)

插件在铝或钢壳体中的扭矩  
34-41 Nm (25-30 ft.lbs)。

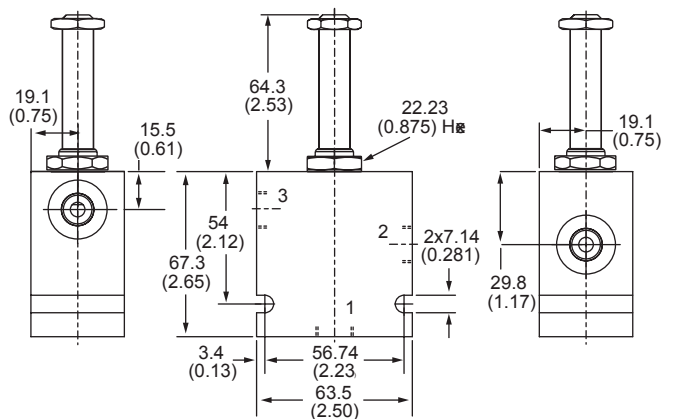
注:  
当电磁阀仅作为插件订货时,包括线圈螺母。

尺寸  
mm (inch)

仅插件



装配图



警告

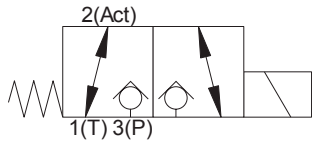
阀的管螺母的最大扭矩保持在5-8Nm (4-6ft.lbs), 旋得过紧会造成阀故障。

# S229-电磁阀

二位，三通座阀形式电磁阀

可达12L/min (3.2 USgpm) • 210 bar (3000 psi)

A



## 工作

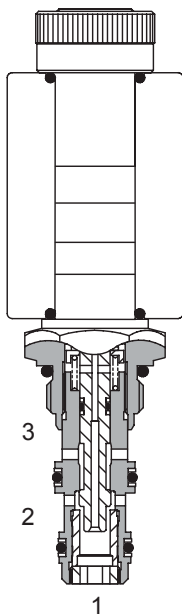
在断电情况下，油口3关闭，油口2对油口1打开。在通电情况下，油口3对油口2打开，油口1关闭。

## 特点

- 高流量容量，低空间需求
- 无动态密封
- 标准阀体和通用腔孔
- 线圈是环境防护的一体式封装设计，电流最小

- 线圈浸没在油中
- 多种线圈接头和电压选择
- 手动越权，多种密封和其他选项可供选择
- 密封线圈设置，防止推杆腐蚀

## 剖视图



## 性能数据

### 额定值和技术规格

|  |   |
|--|---|
| 数据基于粘度32 cST (150 SSU) 时                     |   |
| 执行器油口位置                                      | 油口2                                     |
| 最大工作压力                                       | 210 bar (3000 psi)                      |
| 额定流量   | 见性能图                                    |
| 标称流量，在 $\Delta P = 5 \text{ bar (70 psi)}$ 时 | 10 L/min (2.6 USgpm)                    |
| 内泄漏  | 少于 .6 ml/min (10 dpm)                   |
| 温度范围   | -30° to 120°C (-22° to 248°F)           |
| 腔孔   | A3531(见章节M)                             |
| 电气数据   | 见线圈数据表                                  |
| 插件在腔孔中扭矩                                     | 30 Nm (22 lbs ft)                       |
| 安装位置   | 不限定                                     |
| 油液   | 所有通用用途的液压油，像MIL-H-5606, SAE 10, SAE 20等 |
| 密封材料   | 标准丁腈橡胶，附加PTFE垫圈                         |
| 过滤   | BS5540/4 类 18/13 (25微米 或更好)             |
| 标称粘度范围                                       | 15至 250 cSt                             |
| 标准壳体材料                                       | 铝合金                                     |
| 线圈重量   | 0.3 kg (0.6 lbs)                        |
| 插件重量   | 0.13 kg (0.3 lbs)                       |
| 密封套件   | SK1119(丁腈橡胶)SK1119V (氟橡胶Viton®)         |
| 线圈零件号  | C16-* */19 每个阀两件                        |
| 可选线圈电压                                       | 12, 24 VDC, 110, 220, VAC*              |

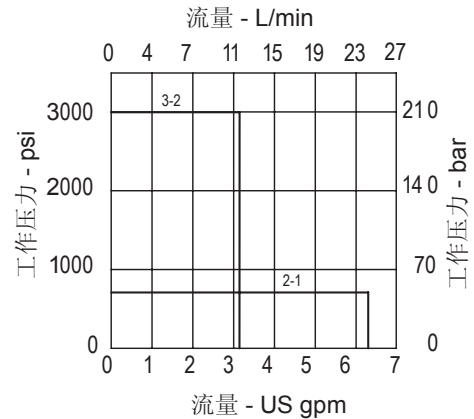
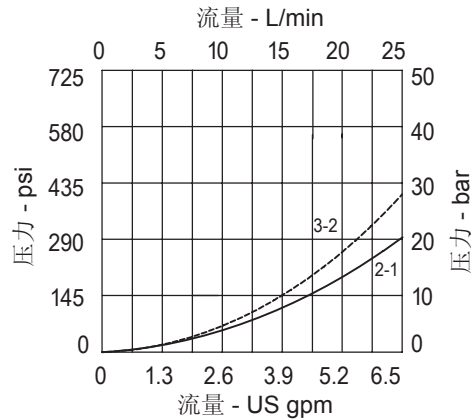
Viton®为杜邦公司注册商标

\*AC线圈必须和整流连接器一同使用

## 说明

S229是二位三通，座阀形式工作的换向器螺纹插装阀。这种阀适用于要求泄漏少的系统。

## 压降

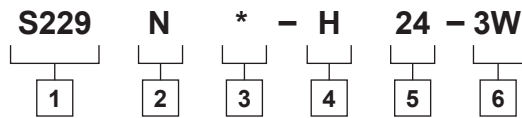


# S229-电磁阀

二位，三通，滑阀形式电磁阀

可达 12L/min (3.2 USgpm) • 210 bar (3000 psi)

## 型号编码



**1** 功能  
**S229**

**2** 密封材料  
**N** - 丁腈橡胶  
**V** - 氟橡胶(Viton®)

**3** 手动越权选项  
**2** - 螺钉  
**3** - 推形式  
(欲知有无供货，请咨询工厂).  
见 A-960页.

**4** 线圈接头  
**H** - DIN43650  
**F** - 引线  
**DM** - Deutsch 模制  
如果需要，提供其他接头

**5** 电压额定值  
**12** - 12 VDC  
**24** - 24 VDC  
**110** - 110 VAC  
**220** - 220 VAC

**6** 油口规格

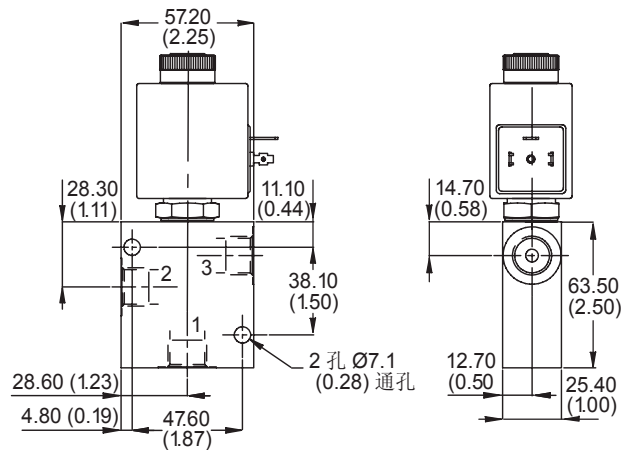
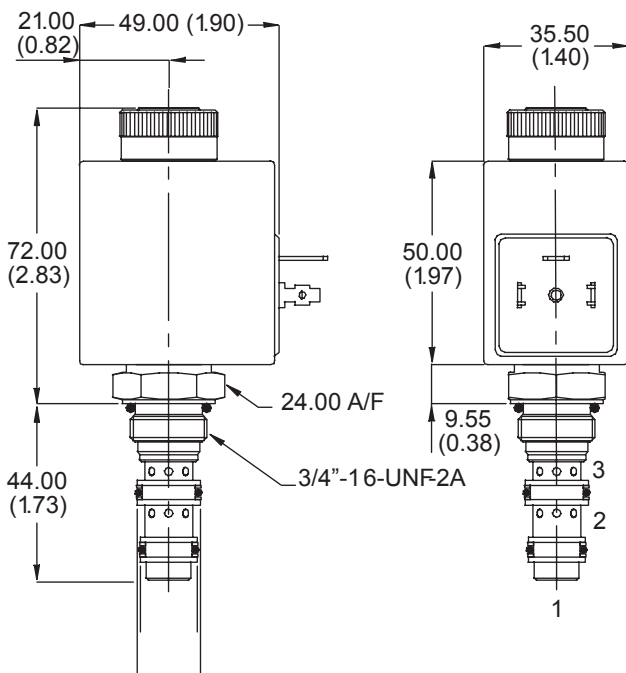
| 代号        | 油口规格     | 壳体号-仅壳体 |
|-----------|----------|---------|
|           |          | 铝       |
| <b>2W</b> | 1/4" BSP | B7724   |
| <b>3W</b> | 3/8" BSP | B6684   |
| <b>6T</b> | 3/8" SAE | B6516   |

## 尺寸

mm (inch)

仅插件  
基本代号  
S229

## 装配图

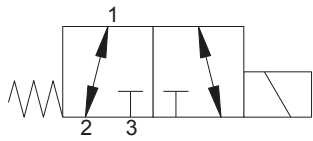


# S520(H)-电磁阀

二位，三通滑阀形式电磁阀

可达40L/min (10 USgpm) • 210 bar (3000 psi)

A



## 工作

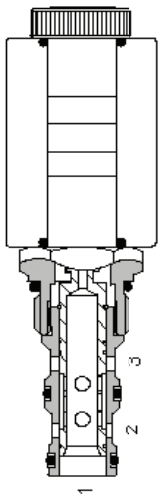
在断电位置，阀允许油口1至油口2自由流动，同时油口3关闭。

在通电位置，阀允许油口3至油口1自由流动，同时油口2关闭。

## 特点

工作零件经过淬火和研磨以限制泄漏。与IP69K加强线圈兼容。规定为连续工作，设计紧凑，低压降。所有油口压力额定。

## 剖视图



## 性能数据

### 额定值和技术规格

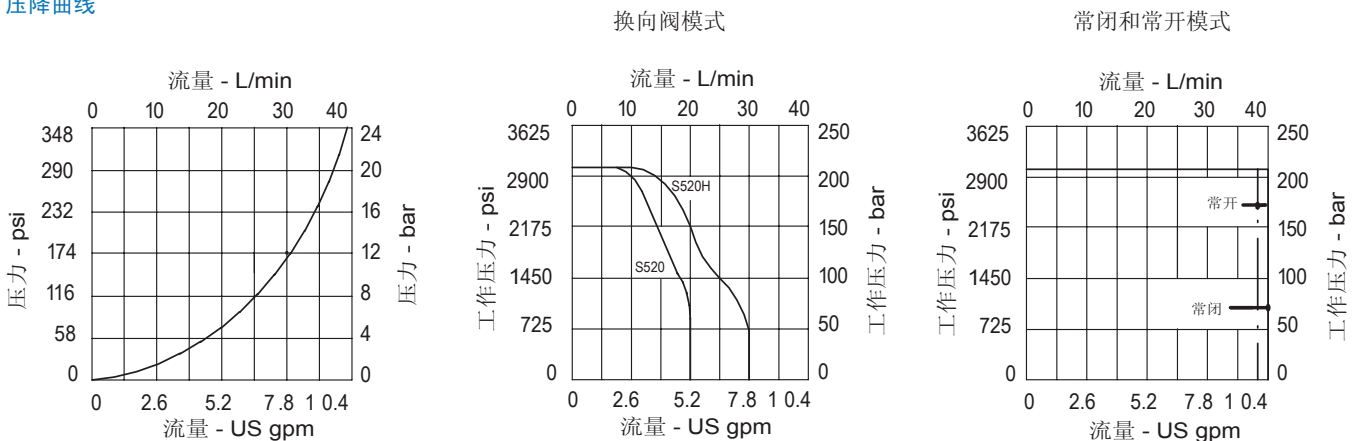
数据基于粘度32 cST (150 SSU) 时

|                              |   |
|------------------------------|---|
| 执行器油口位置                      | 油口1                                     |
| 最大工作压力                       | 210 bar (3000 psi)                      |
| 额定流量                         | 可达40 L/min (10 USgpm)                   |
| 标称流量，在 ΔP = 5 bar (70 psi) 时 | 22 L/min (6 USgpm)                      |
| 内泄漏                          | 32号液压油在210bar压差下，少于 120 ml/min          |
| 温度范围                         | -30° 至 +120°C (-22° 至 +248°F)           |
| 腔孔                           | C-10-3 (见章节M)                           |
| 电气数据                         | 见线圈数据表                                  |
| 插件在腔孔中扭矩                     | 30 Nm (22 lbs ft)                       |
| 安装位置                         | 不限定                                     |
| 油液                           | 所有通用用途的液压油，像MIL-H-5606, SAE 10, SAE 20等 |
| 密封材料                         | 标准丁腈橡胶，附加PTFE垫圈                         |
| 过滤                           | BS5540/4 类 18/13 (25微米 或更好)             |
| 标称粘度范围                       | 15 至 250 cSt                            |
| 标准壳体材料                       | 铝合金                                     |
| 线圈重量                         | 0.3 kg (0.6 lbs)                        |
| 插件重量                         | 0.2 kg (0.4 lbs)                        |
| 密封套件                         | SK1030(丁腈橡胶)SK1030V (氟橡胶Viton®)         |
| 线圈零件号                        | S520: C16-*/19<br>S520(H): C16-*/29     |
| 可选线圈电压                       | 12, 24 VDC, 110, 220, VAC*              |

## 说明

S520 (H) 是二位，三通，直动式，滑阀形式电磁阀。这种阀适用于那种需要单独高压管路和回油管路的应用，例如单作用缸，或者任何其他需要二位三通电磁阀的应用情况。

## 压降曲线



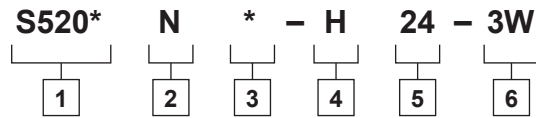
# S520(H) - 电磁阀

二位，三通，滑阀形式电磁阀

可达 40L/min (10 USgpm) • 210 bar (3000 psi)

A

## 型号编码



- 1** 功能  
S520 - 标准阀  
S520(H) - 重载阀

---

- 2** 密封材料  
N - 丁腈橡胶  
V - 氟橡胶(Viton®)

---

- 3** 手动越权  
2 - 螺钉  
(欲知有无供货，请咨询工厂).  
见 A-960页.

- 4** 线圈接头  
H - DIN43650  
F - 引线  
DM - Deutsch 模制  
如果需要，提供其他接头

---

- 5** 电压额定值  
12 - 12 VDC  
24 - 24 VDC  
110 - 110 VAC  
220 - 220 VAC

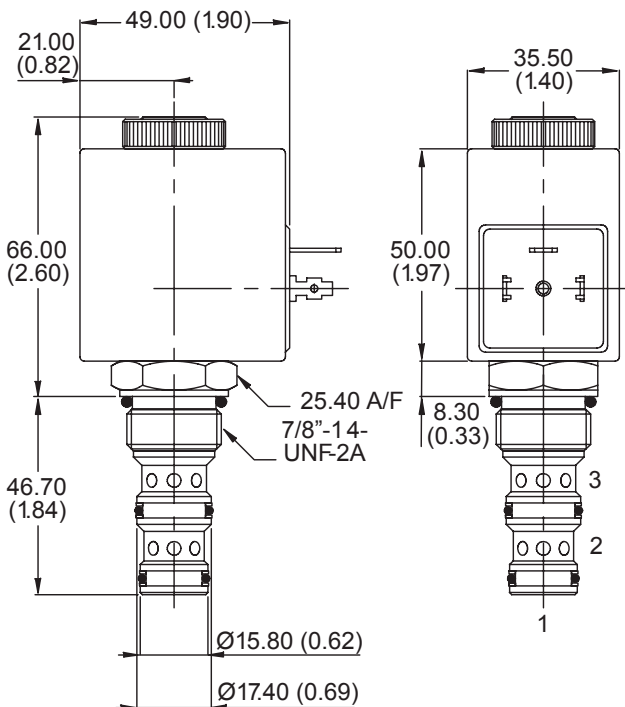
**6** 油口规格

| 代号 | 油口规格     | 壳体号-仅壳体 |
|----|----------|---------|
|    |          | 铝       |
| 3W | 3/8" BSP | B18982  |
| 4W | 1/2" BSP | B19358  |
| 8T | 1/2" SAE | B19360  |

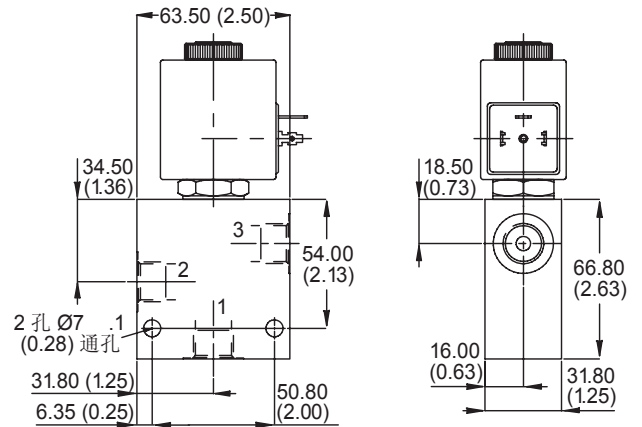
## 尺寸

mm (inch)

### 仅插件



### 装配图



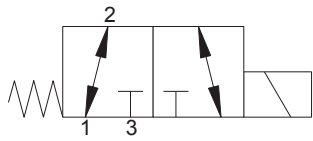


# S521(H)-电磁阀

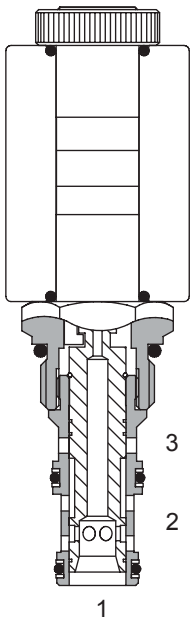
二位，三通滑阀形式电磁阀

可达 44 L/min (11.5 USgpm) • 可达 210 bar (3000 psi)

A



剖视图



## 说明

S521 (H) 是二位，三通，直动式，滑阀形式电磁阀。这种阀适用于那种需要单独高压管路和回油管路的的应用，例如单作用缸，或者任何其他需要二位三通电磁阀的应用情况。

## 工作

在断电位置，阀允许油口2至油口1自由流动，同时油口3关闭。

在通电位置，阀允许油口2至油口3自由流动，同时油口1关闭。

## 特点

- 高流量容量，低空间需求。
- 无动态密封。
- 标准阀体和通用腔孔
- 线圈是环境防护的一体式封装设计，电流最小
- 线圈浸没在油中
- 多种线圈接头和电压选择
- 线圈可与S5系列阀互换
- 手动越权，多种密封和其他选项可供选择
- 密封线圈设置，防止推杆腐蚀

## 性能数据

### 额定值和技术规格

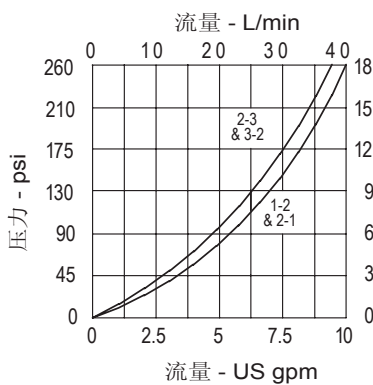
数据基于粘度32 cST (150 SSU) 时

|  |   |
|--|---|
| 执行器油口位置                                      | 油口 2                                    |
| 最大工作压力                                       | 210 bar (3000 psi)                      |
| 额定流量   | 见性能图                                    |
| 标称流量，在 $\Delta P = 5 \text{ bar (70 psi)}$ 时 | 17 L/min                                |
| 内泄漏  | 在210bar压差下，少于 120 ml/min                |
| 温度范围   | -30° 至 +120°C (-22° 至 +248°F)           |
| 腔孔   | C-10-3 (见章节 M)                          |
| 电气数据   | 见线圈数据表                                  |
| 插件在腔孔中扭矩                                     | 30 Nm (22 lbs ft)                       |
| 安装位置   | 不限定                                     |
| 油液   | 所有通用用途的液压油，像MIL-H-5606, SAE 10, SAE 20等 |
| 密封材料   | 标准丁腈橡胶，附加PTFE垫圈                         |
| 过滤   | BS5540/4 类 18/13 (25微米 或更好)             |
| 标称粘度范围                                       | 15 至 250 cSt                            |
| 标准壳体材料                                       | 铝合金                                     |
| 线圈重量   | 0.3 kg (0.6 lbs)                        |
| 插件重量   | 0.2 kg (0.4 lbs)                        |
| 密封套件   | SK1030(丁腈橡胶)SK1030V (氟橡胶Viton®)         |
| 线圈零件号  | C16-*/19 (S521) C16-*/29(S521H)         |
| 可选线圈电压                                       | 12, 24 VDC, 110, 220, VAC*              |

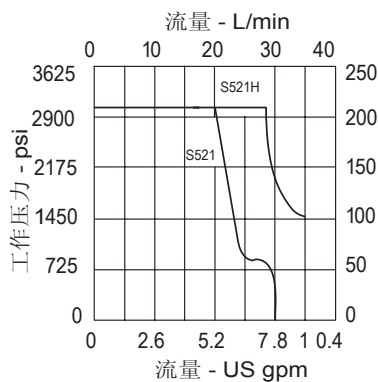
Viton®为杜邦公司注册商标

\*AC线圈必须和整流连接器一同使用

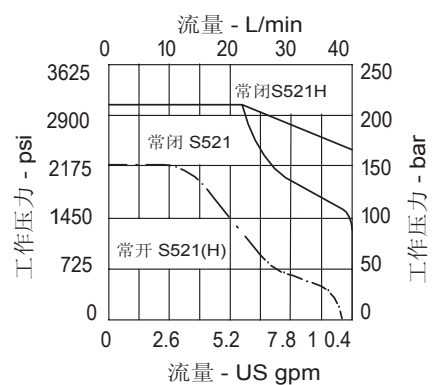
## 降压曲线



## 换向阀模式



## 常闭和常开模式



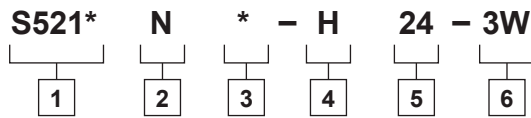
# S521(H)-电磁阀

二位，三通，滑阀形式电磁阀

可达 44 L/min (11.5 USgpm) • 可达 210 bar (3000 psi)

A

## 型号编码



- 1 功能**  
S521 - 标准阀  
S521(H) - 重载阀

---

- 2 密封材料**  
N - 丁腈橡胶  
V - 氟橡胶(Viton®)

---

- 3 手动越权**  
2 - 螺钉  
(欲知有无供货，请咨询工厂).  
见 A-960页.

- 4 线圈接头**  
H - DIN43650  
F - 引线  
DM - Deutsch 模制  
如果需要，提供其他接头

---

- 5 电压额定值**  
12 - 12 VDC  
24 - 24 VDC  
110 - 110 VAC  
220 - 220 VAC

**6 油口规格**

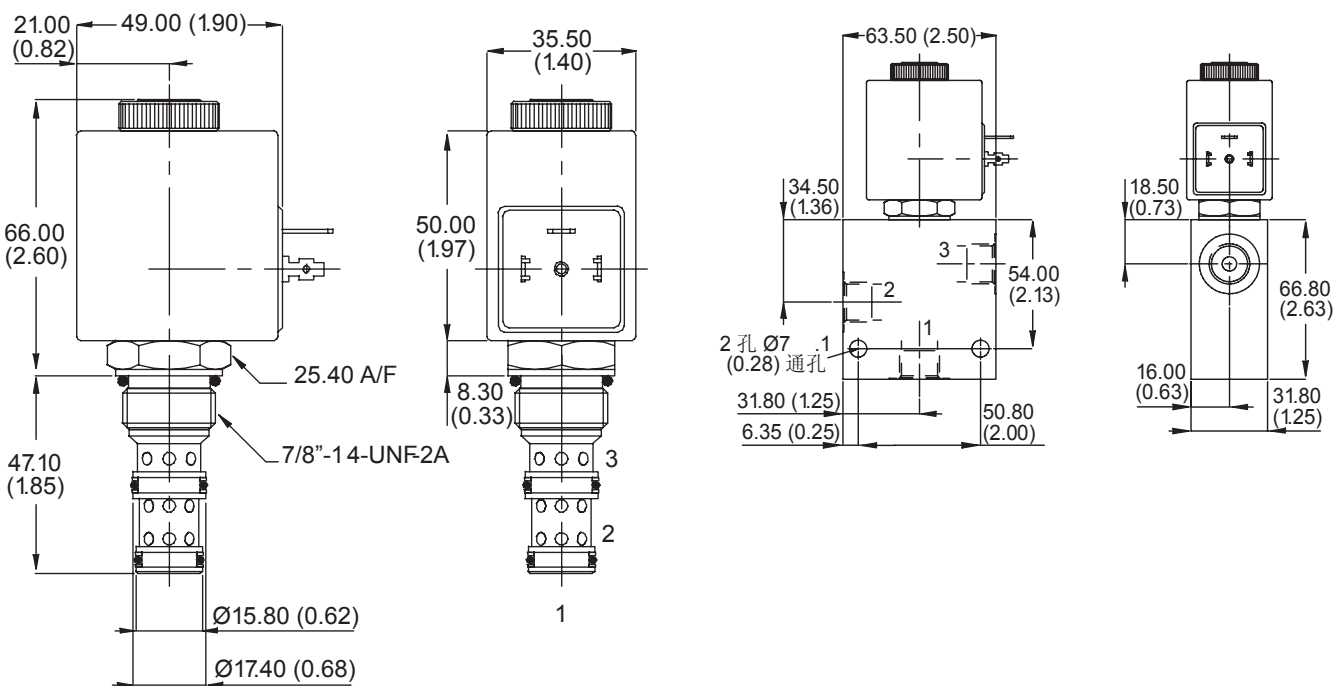
| 代号 | 油口规格     | 壳体号-仅壳体 |
|----|----------|---------|
|    |          | 铝       |
| 3W | 3/8" BSP | B18982  |
| 4W | 1/2" BSP | B19358  |
| 8T | 1/2" SAE | B19360  |

## 尺寸

mm (inch)

仅插件

装配图

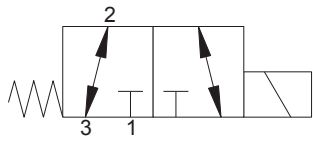


# S525(H)-电磁阀

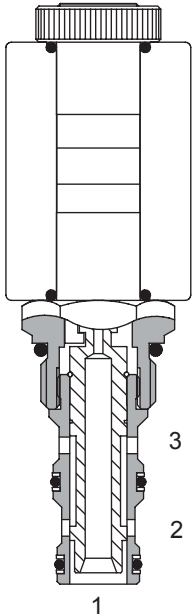
二位，三通滑阀形式电磁阀

可达30 L/min (8 USgpm) • 210 bar (3000 psi)

A



剖视图



## 说明

S525 (H) 是二位，三通，直动式，滑阀形式电磁阀。这种阀适用于那种需要单独高压管路和回油管路的的应用，例如单作用缸，或者任何其他需要二位三通电磁阀的应用情况。

## 工作

在断电位置，阀允许油口2至油口3自由流动，同时油口1关闭。

在通电位置，阀允许油口1至油口2自由流动，同时油口3关闭。

## 特点

- 高流量容量，低空间需求
- 无动态密封
- 标准阀体和通用腔孔
- 线圈是环境防护的一体式封装设计，电流最小
- 线圈浸没在油中
- 多种线圈接头和电压选择
- 线圈可与S5系列阀互换
- 手动越权，多种密封和其他选项可供选择
- 密封线圈设置，防止推杆腐蚀

## 性能数据

### 额定值和技术规格

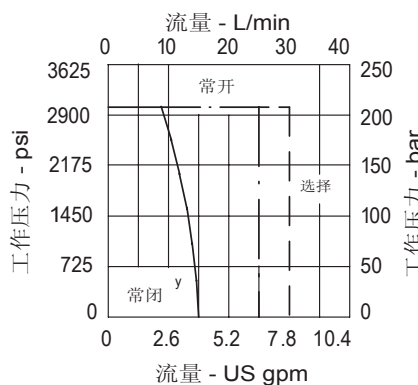
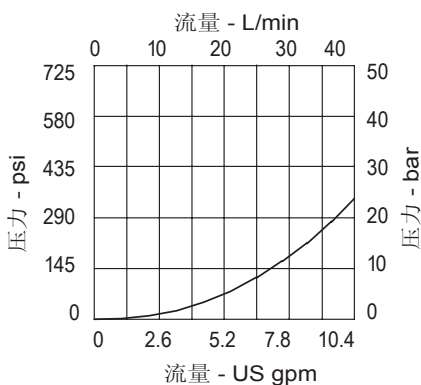
数据基于粘度32 cST (150 SSU) 时

|  |                                       |
|--|---------------------------------------|
| 执行器油口位置                                      | 油口 2                                  |
| 最大工作压力                                       | 210 bar (3000 psi)                    |
| 额定流量   | 见性能图                                  |
| 标称流量，在 $\Delta P = 5 \text{ bar (70 psi)}$ 时 | 25 L/min(6.5US gpm)                   |
| 内泄漏  | 在210bar压差下，少于 120 ml/min              |
| 温度范围   | -30° 至 +120°C (-22°至 +248°F)          |
| 腔孔   | C-10-3 (见章节 M)                        |
| 电子数据   | 见线圈数据表                                |
| 插件在腔孔中扭矩                                     | 30 Nm (22 lbs ft)                     |
| 安装位置   | 不限定                                   |
| 油液   | 所有通用用途的液压油，像MIL-H-5606,SAE 10,SAE 20等 |
| 密封材料   | 标准丁腈橡胶，附加PTFE垫圈                       |
| 过滤   | BS5540/4 类 18/13 (25微米 或更好)           |
| 标称粘度范围                                       | 15 至 250 cSt                          |
| 标准壳体材料                                       | 铝合金                                   |
| 线圈重量   | 0.3 kg (0.6 lbs)                      |
| 插件重量   | 0.2 kg (0.4 lbs)                      |
| 密封套件   | SK1030(丁腈橡胶)SK1030V (氟橡胶Viton®)       |
| 线圈零件号  | C16-*/19 (3525) C16-*/29(5525H)       |
| 可选线圈电压                                       | 12, 24 VDC, 110, 220, VAC*            |

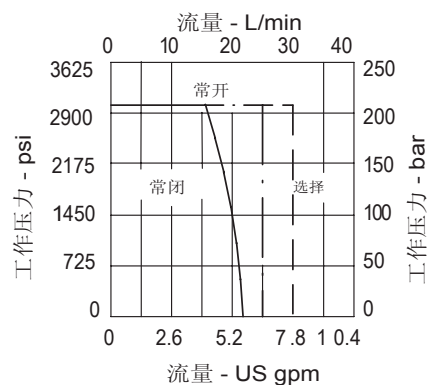
Viton®为杜邦公司注册商标

\*AC线圈必须和整流连接器一同使用

S525性能曲线



S525H性能曲线



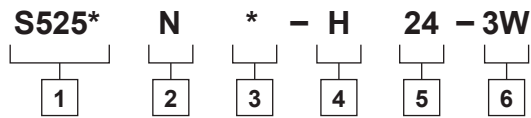
# S525(H)-电磁阀

二位，三通，滑阀形式电磁阀

可达30 L/min (8 USgpm) • 210 bar (3000 psi)

A

## 型号编码



### 1 功能

S525 - 标准阀  
S525(H) - 重载阀

### 2 密封材料

N - 丁腈橡胶  
V - 氟橡胶(Viton®)

### 3 手动越权

2 - 螺钉  
(欲知有无供货，请咨询工厂).  
见 A-960页.

### 4 线圈接头

H - DIN43650  
F - 引线  
DM - Deutsch 模制  
如果需要，提供其他接头

### 5 电压额定值

12 - 12 VDC  
24 - 24 VDC  
110 - 110 VAC  
220 - 220 VAC

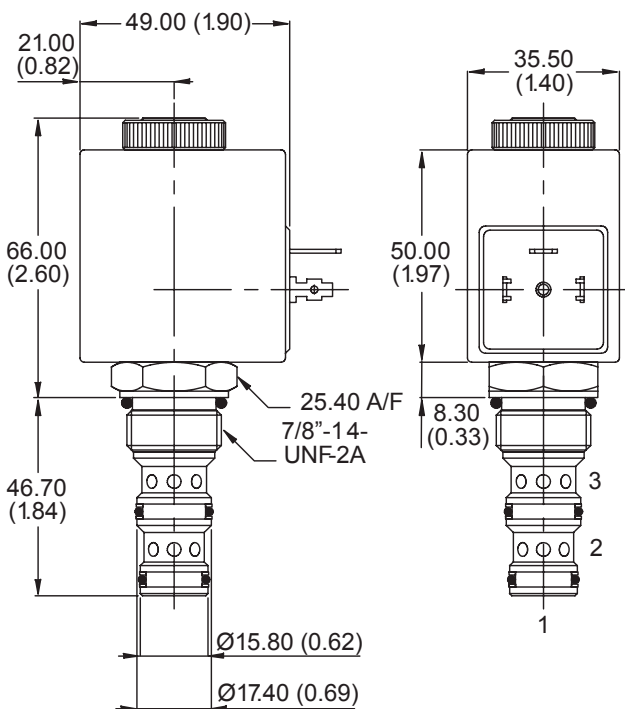
### 6 油口规格

| 代号 | 油口规格     | 壳体号-仅壳体 |
|----|----------|---------|
|    |          | 铝       |
| 3W | 3/8" BSP | B18982  |
| 4W | 1/2" BSP | B19358  |
| 8T | 1/2" SAE | B19360  |

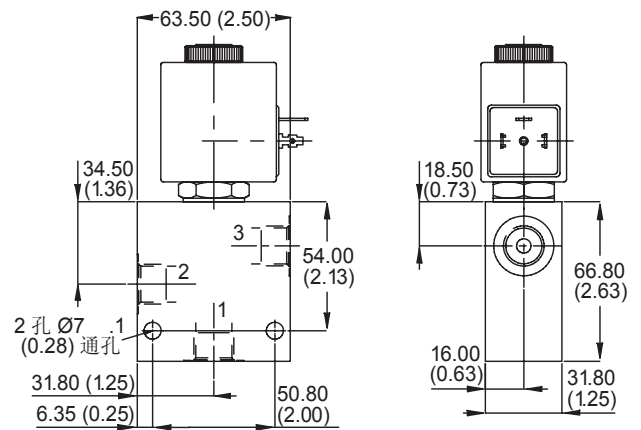
## 尺寸

mm (inch)

仅插件



## 装配图

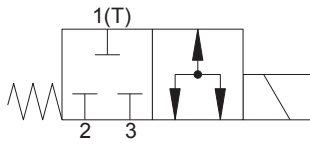


# S526-电磁阀

二位，三通滑阀形式电磁阀

可达35 L/min (9 USgpm) • 210 bar (3000 psi)

A



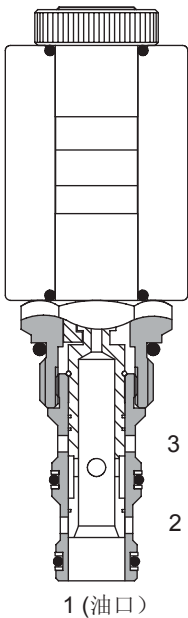
## 工作

在断电位置，所有油口关闭。  
在通电位置，所有油口对各自开通。

## 特点

- 高流量容量，低空间需求。
- 无动态密封。
- 标准阀体和通用腔孔
- 线圈是环境防护的一体式封装设计，电流最小
- 线圈浸没在油中
- 多种线圈接头和电压选择
- 线圈可与S5系列阀互换
- 手动越权，多种密封和其他选项可供选择
- 密封线圈设置，防止推杆腐蚀

## 剖视图



## 性能数据

### 额定值和技术规格

数据基于粘度32 cST (150 SSU) 时

|  |   |
|--|---|
| 最大工作压力                                       | 210 bar (3000 psi)                          |
| 额定流量   | 见性能图  |
| 标称流量，在 $\Delta P = 5 \text{ bar (70 psi)}$ 时 | 11 L/min (3 USgpm)                          |
| 内泄漏  | 在210bar压差下，少于 120 ml/min                    |
| 温度范围   | -30° 至 +120°C (-22° 至 +248°F)               |
| 腔孔   | C-10-3 (见章节 M)                              |
| 电气数据   | 见线圈数据表                                      |
| 插件在腔孔中扭矩                                     | 30 Nm (22 lbs ft)                           |
| 安装位置   | 不限定   |
| 油液   | 所有通用用途的液压油，<br>像MIL-H-5606, SAE 10, SAE 20等 |
| 密封材料   | 标准丁腈橡胶，附加PTFE垫圈                             |
| 过滤   | BS5540/4 类 18/13 (25微米 或更好)                 |
| 标称粘度范围                                       | 15 至 250 cSt                                |
| 标准壳体材料                                       | 铝合金   |
| 线圈重量   | 0.3 kg (0.6 lbs)                            |
| 插件重量   | 0.2 kg (0.4 lbs)                            |
| 密封套件   | SK1030(丁腈橡胶)SK1030V (氟橡胶Viton)®             |
| 线圈零件号  | C16-*-* /19                                 |
| 可选线圈电压                                       | 12, 24 VDC, 110, 220, VAC*                  |

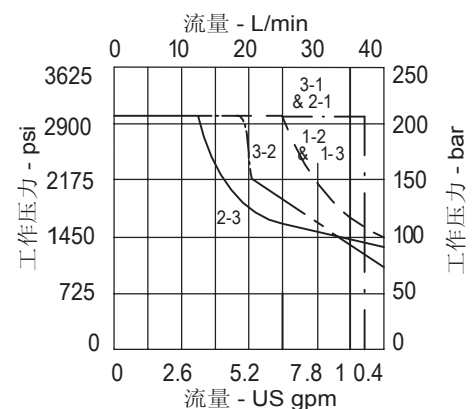
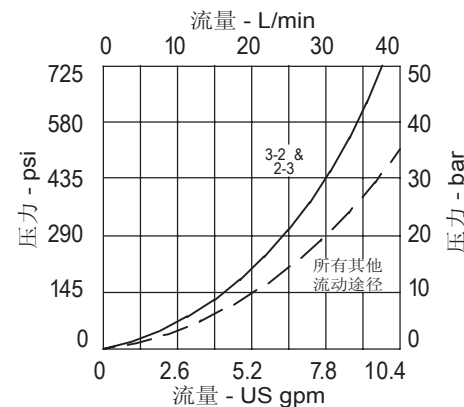
Viton® 为杜邦公司注册商标

\*AC线圈必须和整流连接器一同使用

## 说明

S526是二位，三通电磁螺纹插装阀，适合在通电时作为浮动阀，所有油口连通。

## 压降曲线



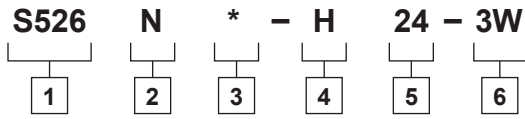
# S526-电磁阀

二位，三通，滑阀形式电磁阀

可达 35 L/min (9 USgpm) • 210 bar (3000 psi)

A

## 型号编码



- 1** 功能  
**S526**

---

- 2** 密封材料  
**N** - 丁腈橡胶  
**V** - 氟橡胶(Viton®)

---

- 3** 手动越权  
**2** - 螺钉  
(欲知有无供货，请咨询工厂).  
见 A-960页.

- 4** 线圈接头  
**H** - DIN43650  
**F** - 引线  
**DM** - Deutsch 模制  
如果需要，提供其他接头

---

- 5** 电压额定值  
**12** - 12 VDC  
**24** - 24 VDC  
**110** - 110 VAC  
**220** - 220 VAC

**6** 油口规格

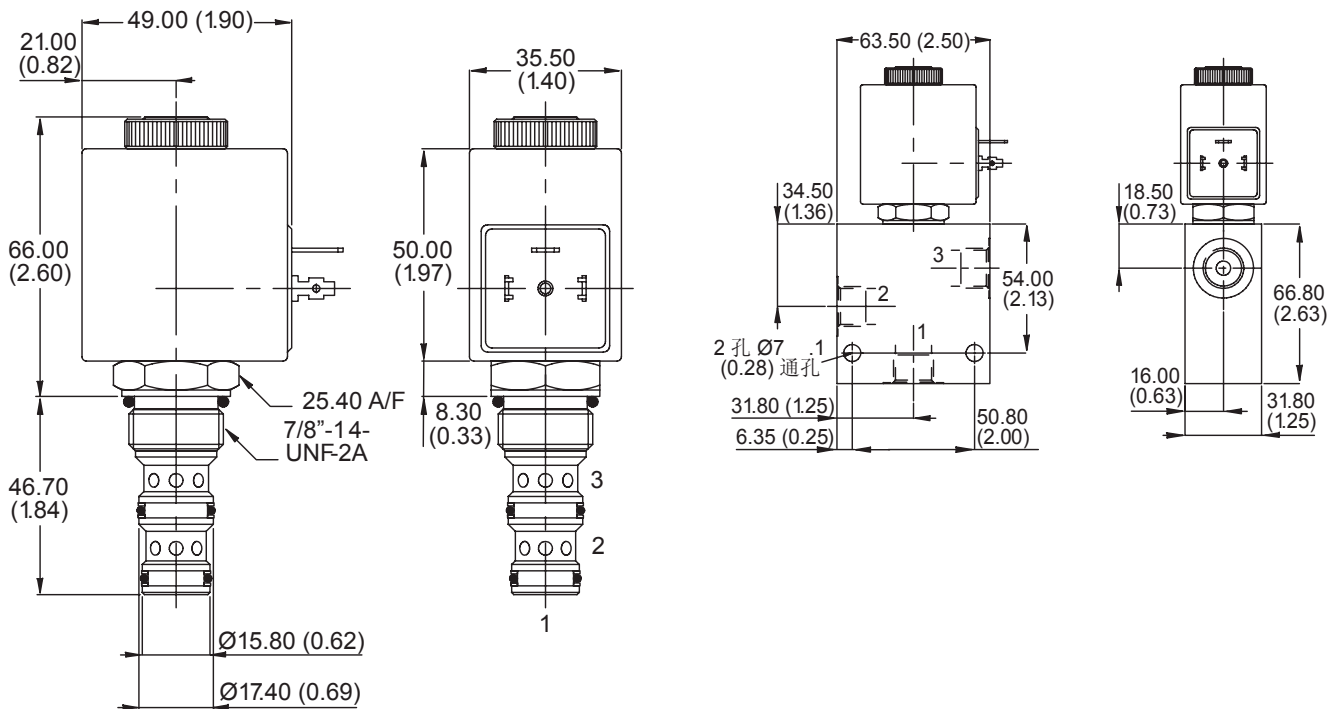
| 代号        | 油口规格     | 壳体号-仅壳体 |
|-----------|----------|---------|
|           |          | 铝       |
| <b>3W</b> | 3/8" BSP | B18982  |
| <b>4W</b> | 1/2" BSP | B19358  |
| <b>8T</b> | 1/2" SAE | B19360  |

## 尺寸

mm (inch)

仅插件

装配图

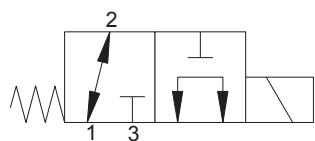


# SV1-10-3/3M/3R-电磁阀

二位，三通滑阀形式电磁阀

可达23 L/min (6 USgpm) • 210 bar (3000 psi)

A



## 工作

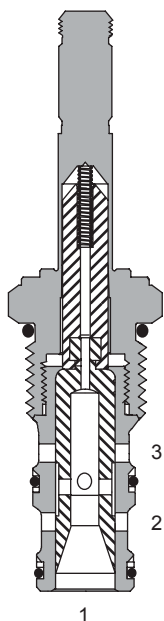
在断电位置，阀允许油口1至油口2自由流动，同时油口3关闭。

在通电位置，阀允许油口3至油口1自由流动，同时油口2关闭。

## 特点

工作零件经过淬火和研磨以限制泄漏。与IP69K加强线圈兼容。规定为连续工作，设计紧凑，低压降。所有油口压力额定。

## 剖视图



## 性能数据

### 额定参数与技术规格

性能数据是在49°C(120°F)下使用21.8 cSt (105 SUS)油液时的典型值

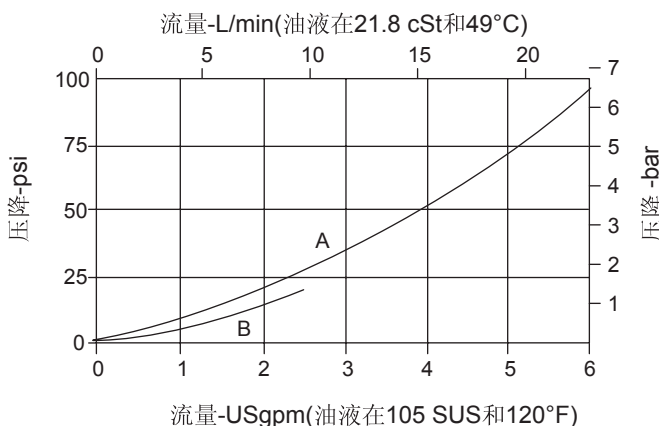
|               |   |
|---------------|---|
| 典型的应用压力(所有油口) | 210 bar (3000 psi)  |
| 插件疲劳压力(无限寿命)  | 210 bar (3000 psi)  |
| 额定流量          | 23 L/min (6 USgpm)  |
|               | 最大流量油口1至 2-10 L/min (2.5 USgpm)   |
| 内泄漏           | 最多164 cm <sup>3</sup> /min (10 in <sup>3</sup> /min), 在210 bar (3000 psi) |
| 温度范围          | -40° 至120°C (-40° 至248°F)   |
| 线圈工作          | 从标称电压的85%到110%连续  |
| 腔孔            | C-10-3  |
| 油液            | 所有通用用途的液压油,像:<br>MIL-H-5606, SAE 10, SAE 20等                              |
| 过滤            | 清洁度代号18/16/13   |
| 壳体材料(标准)      | 铝   |
| 重量,包括线圈       | 0.42 kg (0.93 lbs)  |
| 密封套件          | 889624(丁腈橡胶), 889688(氟橡胶 Viton®)  |

Viton®为杜邦公司注册商标

## 说明

SV1-10-3/3M/3R是二位，三通，直动式，滑阀形式电磁阀。这种阀适用于那种需要单独高压管路和回油管路的应用，例如单作用缸，或者任何其他需要二位三通电磁阀的应用情况。

## 压降曲线

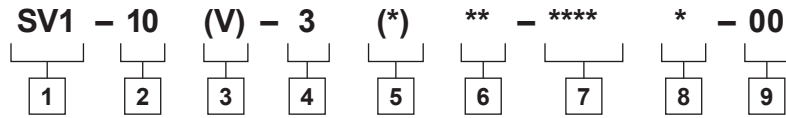


# SV1-10-3/3M/3R-电磁阀

二位，三通，滑阀形式电磁阀  
 可达 23 L/min (6 USgpm) • 210 bar (3000 psi)

A

## 型号编码



### 1 功能

SV1-电磁阀

### 2 规格

10 - 10规格

### 3 密封材料

空白 - 丁腈橡胶  
 V - 氟橡胶(Viton®)

### 4 形式

3 - 三通,二位

### 5 手动越权选项

空白-无手动越权  
 M-旋钮形式  
 R-电线形式  
 装有手动越权选项的阀的尺寸见A-980页。

### 6 油口规格

| 代号 | 油口规格      | 壳体号        |
|----|-----------|------------|
| 0  | 仅插件       |            |
| 3B | 3/8" BSPP | 02-173358* |
| 6T | SAE6      | 566162*    |
| 2G | 1/4" BSPP | 876705     |
| 3G | 3/8" BSPP | 876714     |
| 6H | SAE 6     | 876704     |
| 8H | SAE 8     | 876711     |

\*轻型壳体  
 关于壳体见章节J.

### 7 电压额定值

|             |                   |
|-------------|-------------------|
| 00 - 无线圈    | 24A - 24VAC       |
| 12D - 12VDC | 115A - 115VAC     |
| 24D - 24VDC | 230A - 230VAC     |
| 36D - 36VDC | 12B - 12VDC,带二极管* |
|             | 24B - 24VDC,带二极管* |
|             | *可选电弧抑制二极管。       |

### 8 连接器形式

空白 - 无线圈  
 G - ISO 4400 DIN 43650  
 Q - 多芯电缆接头  
 W - 引线  
 N - Deutsch(仅直流)  
 Y - Amp JR(仅直流)  
 D - Metripak 150 阳 (仅直流)  
 J - Metripak 280 阳 (仅直流)  
 关于线圈件号和尺寸章节C

### 9 特殊特征

00 - 无  
 (仅在阀有特殊特征时要求, 如果"00",省略。)

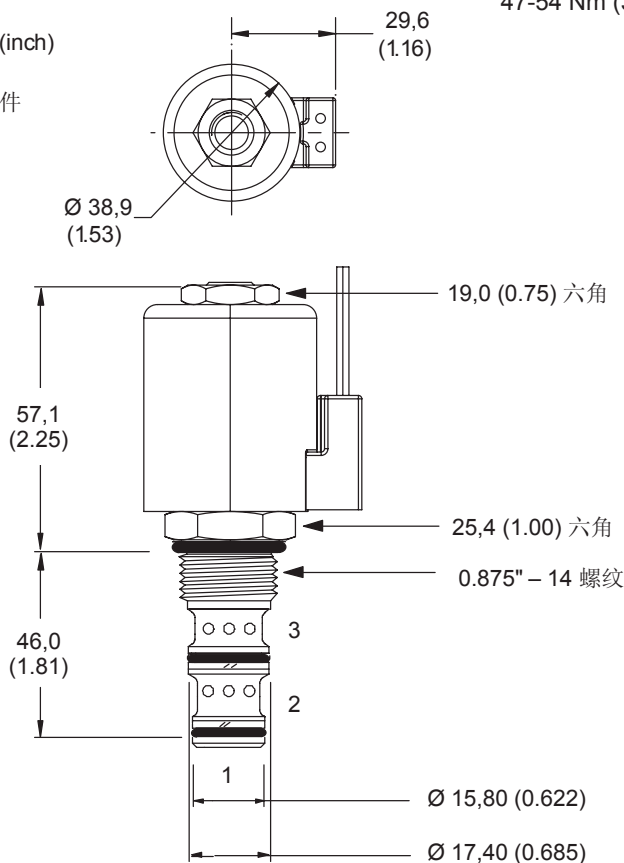
注:

该电磁阀使用J系列, 23 W线圈。

## 尺寸

mm (inch)

仅插件

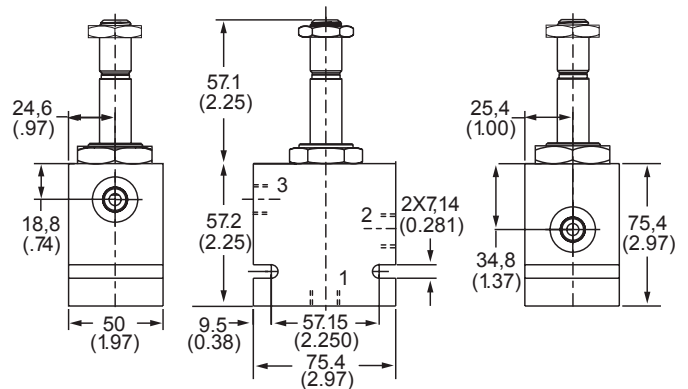


插件在铝壳体中的扭矩  
 47-54 Nm (35-40 ft.lbs)

注:

当电磁阀仅作为插件订货时, 包括线圈螺母。

## 装配图 (铝)



## 警告

阀的管螺母的最大扭矩保持在5-8Nm (4-6ft.lbs), 旋得过紧会造成阀故障。

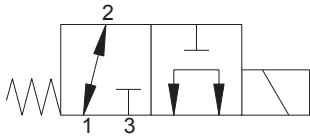


# SV11-10-3/3M-电磁阀

二位，三通滑阀形式电磁阀

可达23 L/min (6 USgpm) • 350 bar (5000 psi)

A



## 工作

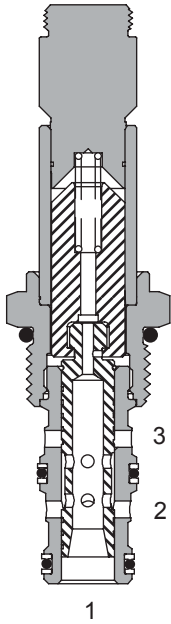
在断电位置，阀允许油口2至油口1自由流动，同时油口3关闭。

在通电位置，阀允许油口1至油口3自由流动，同时油口2关闭。

## 特点

工作零件经过淬火和研磨以限制泄漏。与IP69K加强线圈兼容。规定为连续工作，设计紧凑，低压降。所有油口压力额定。350bar工作压力。

## 剖视图



## 性能数据

### 额定参数与技术规格

性能数据是在49°C(120°F)下使用21.8 cSt (105 SUS)油液时的典型值

|               |   |
|---------------|---|
| 典型的应用压力(所有油口) | 350 bar (5000 psi)  |
| 插件疲劳压力(无限寿命)  | 310 bar (4500 psi)  |
| 额定流量          | 23 L/min (6 USgpm)  |
| 内泄漏, 油口2至油口1  | 最多164 cm <sup>3</sup> /min (10 in <sup>3</sup> /min), 在350 bar (5000 psi) |
| 温度范围          | -40° 至100°C (-40° 至212°F)   |
| 线圈工作          | 从标称电压的85%到110%连续  |
| 腔孔            | C-10-3  |
| 油液            | 所有通用用途的液压油, 像: MIL-H-5606, SAE 10, SAE 20等                                |
| 过滤            | 清洁度代号18/16/13   |
| 壳体材料(标准)      | 钢   |
| 重量, 仅插件       | 0,19 kg (0.42 lbs)  |
| 密封套件          | 889624(丁腈橡胶), 889688(氟橡胶 Viton®)  |

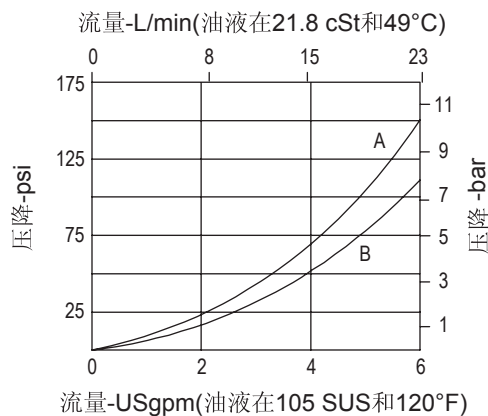
Viton®为杜邦公司注册商标

## 说明

SV11-10-3/3M是二位，三通，高压，直动式，滑阀形式电磁阀。这种阀适用于那种需要单独高压管路和回油管路的应用，例如单作用缸，或者任何其他需要二位三通电磁阀的应用情况。

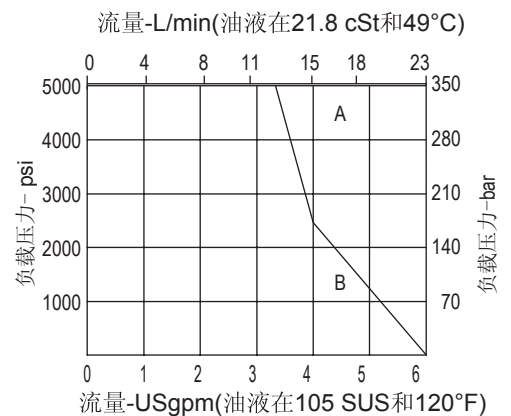
## 压降曲线

仅插件



### 压降对应流量

A-油口3至油口1  
B-油口1至油口2



### 工作极限

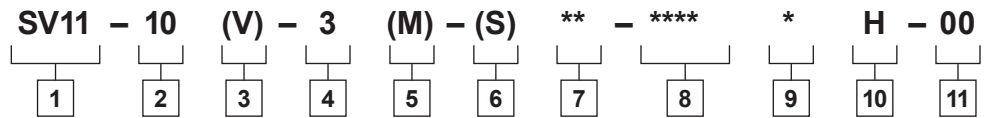
A-常开, 常闭  
B-换向阀1至2

# SV11-10-3/3M-电磁阀

二位，三通，滑阀形式电磁阀  
 可达23 L/min (6 USgpm) • 350 bar (5000 psi)

A

## 型号编码



- 1** 功能  
SV11-电磁阀
- 2** 规格  
10 - 10规格
- 3** 密封材料  
空白-丁腈橡胶  
V-氟橡胶(Viton®)
- 4** 形式  
3 - 三通,二位
- 5** 手动越权选项  
空白-无手动越权  
M-手动越权  
装有手动越权选项的阀的尺寸见A-980页。

- 6** 阀体材料  
空白-仅插件  
S - 钢
- 7** 油口规格
 

| 代号 | 油口规格      | 壳体号       |
|----|-----------|-----------|
| 0  | 仅插件       |           |
| 2G | 1/4" BSPP | 02-175127 |
| 3G | 3/8" BSPP | 02-175128 |
| 6T | SAE 6     | 02-175124 |
| 8T | SAE 8     | 02-175125 |

关于壳体见章节J.

- 9** 连接器形式  
空白-无线圈  
G - ISO 4400 DIN 43650  
Q - 多芯电缆接头  
W - 引线  
N - Deutsch(仅直流)  
Y - Amp JR(仅直流)  
D - Metripak 150 阳(仅直流)  
J - Metripak 280 阳(仅直流)

- 10** 线圈系列  
H-10系列,29 W  
关于线圈的尺寸章节C

- 8** 电压额定值
 

|             |                   |
|-------------|-------------------|
| 00 - 无线圈    | 24A - 24VAC       |
| 12D - 12VDC | 115A - 115VAC     |
| 24D - 24VDC | 230A - 230VAC     |
| 36D - 36VDC | 12B - 12VDC,带二极管* |
|             | 24B - 24VDC,带二极管* |

\*可选电弧抑制二极管。

- 11** 特殊特征  
00 - 无  
(仅在阀有特殊特征时要求,如果"00",省略。)

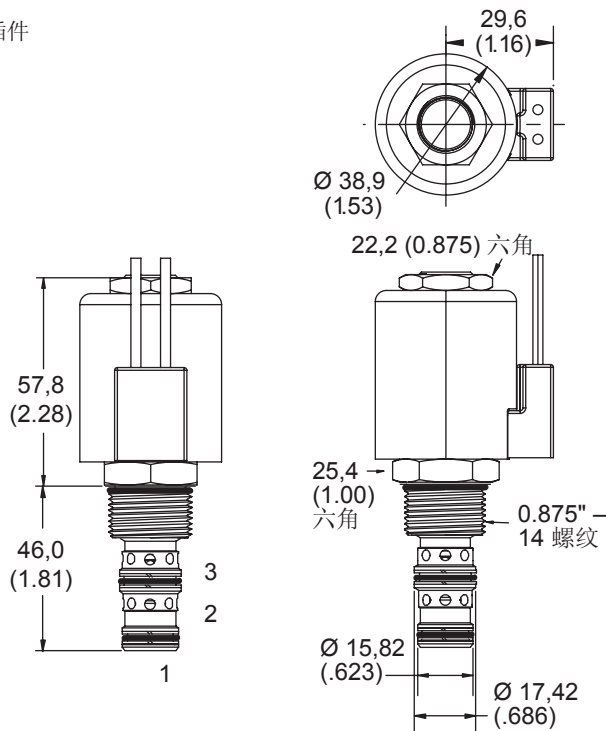
## 尺寸

mm (inch)

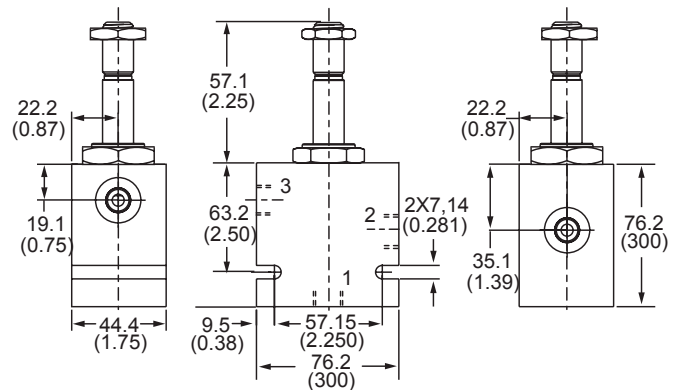
仅插件

插件在钢壳体中的扭矩  
68-75 Nm (50-55 ft.lbs)

注:  
当电磁阀仅作为插件订货时,包括线圈螺母。



## 装配图



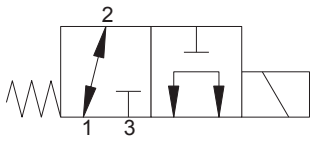
**警告**  
 阀的管螺母的最大扭矩保持在5-8Nm (4-6ft.lbs), 旋得过紧会造成阀故障。

# SV11A/B-10-3-电磁阀

二位，三通滑阀形式电磁阀

可达23 L/min (6 USgpm) • 350 bar (5000 psi)

A



## 工作

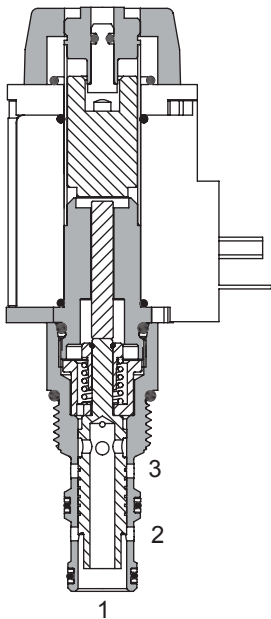
在断电位置，阀允许油口1至油口2自由流动，同时油口3关闭。

在通电位置，阀允许油口3至油口1自由流动，同时油口2关闭。

## 特点

工作零件经过淬火和研磨以限制泄漏。与IP69K加强线圈兼容。规定为连续工作，设计紧凑，低压降。所有油口压力额定。工作压力350bar。

## 剖视图



## 性能数据

### 额定参数与技术规格

性能数据是在49°C (120°F)使用粘度21,8cST (105SUS) 油液时的典型值

|                     |            |  |
|---------------------|------------|--|
| 典型的应用压力 (除油口1外所有油口) |            | 350 bar (5000 psi)                           |
| 典型的应用压力 (油口1)       |            | 210 bar (3000 psi)                           |
| 插件疲劳强度              |            | 350 bar (5000 psi)                           |
| 额定流量                | SV11A-10-3 | 17 L/min (5 USgpm)                           |
|                     | SV11B-10-3 | 23 L/min (6 USgpm)                           |
| 内泄漏                 |            | 在210 bar (3000psi) 时, 350 cc/min(21 in3/min) |
| 温度范围                |            | -40°至 120°C (-40°至248°F)                     |
| 线圈负载                |            | 从85%至110%标称电压连续                              |
| 腔孔                  |            | C-10-3                                       |
| 油液                  |            | 所有通用用途的液压油, MIL-H-5606,SAE 10,SAE 20等        |
| 过滤清洁度代号             |            | 18/16/13                                     |
| 标准壳体材料              |            | 钢  |
| 插件重量                | SV11A-10-3 | 0.42 kg (0.92 lbs)                           |
|                     | SV11B-10-3 |  |
| 密封套件                |            | 丁腈橡胶 (Viton®)                                |

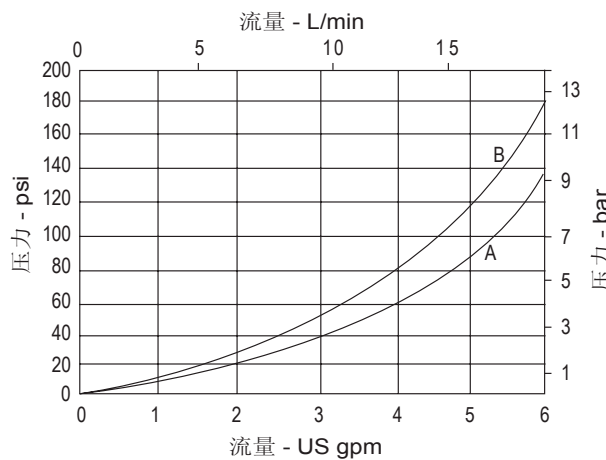
Viton®为杜邦公司注册商标

## 压降曲线

仅插件

## 说明

SV11A/B-10-3是二位，三通，高压，直动式，滑阀形式电磁阀。这种阀适用于那种需要单独高压管路和回油管路的的应用，例如单作用缸，或者其他需要二位三通电磁阀的应用情况。



## 压降vs. 流量

A - 油口 1 至油口 2

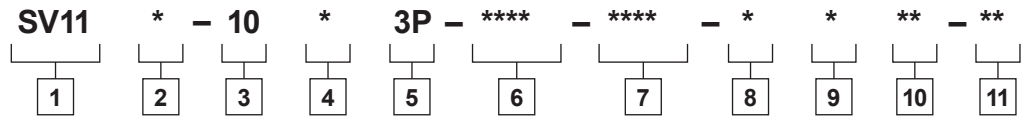
B - 油口 3 至油口 1

# SV11A/B-10-3-电磁阀

二位，三通，滑阀形式电磁阀  
 可达23 L/min (6 USgpm) • 350 bar (5000 psi)

A

## 型号编码



### 1 功能

SV11-电磁阀

### 2 最大流量

A - 17 L/min (5 USgpm)  
 B - 23 L/min (6 USgpm)

### 3 规格

10 - 10 规格

### 4 密封材料

空白-丁腈橡胶  
 V-氟橡胶(Viton®)

### 5 形式

3P - 三通推形式手动越权  
 装有手动越权选项的阀的尺寸见A-980页。

### 6 油口规格

| 代号  | 油口规格      | 壳体号       |
|-----|-----------|-----------|
|     |           | 铝 钢       |
| 0   | 仅插件       |           |
| A2G | 1/4" BSPP | 876705    |
| A3G | 3/8" BSPP | 876710    |
| A6H | SAE 6     | 876704    |
| A8H | SAE 8     | 876711    |
| S2G | 1/4" BSPP | 02-175127 |
| S3G | 1/3" BSPP | 02-175128 |
| S6T | SAE 6     | 02-175124 |
| S8T | SAE 8     | 02-175125 |

关于壳体细节见章节J。

### 7 电压额定值

|             |                     |
|-------------|---------------------|
| 00 - 无线圈    | 12B - 12VDC/w 带二极管* |
| 12D - 12VDC | 24B - 24VDC/w 带二极管* |
| 24D - 24VDC | *可选电弧抑制二极管          |

### 8 连接器形式

空白 - 无线圈  
 G - ISO 440 DIN 43650  
 W - 引线  
 C - Deutch  
 H - Metripak 150  
 F - Weatherpak 阳  
 关于线圈的尺寸见章节C。

### 9 线圈形式

空白 - 无线圈  
 L - L系列, (30 W EN490)  
 用于SV11A  
 R - R系列, (30 W)  
 用于SV11B-10

### 10 线圈特殊特征

空白 - 无线圈  
 00 - 无特殊特征

### 11 特殊特征

00 - 无  
 (仅在阀有特殊特征时要求, 如果“00”, 省略。)

## 尺寸

mm (inch)

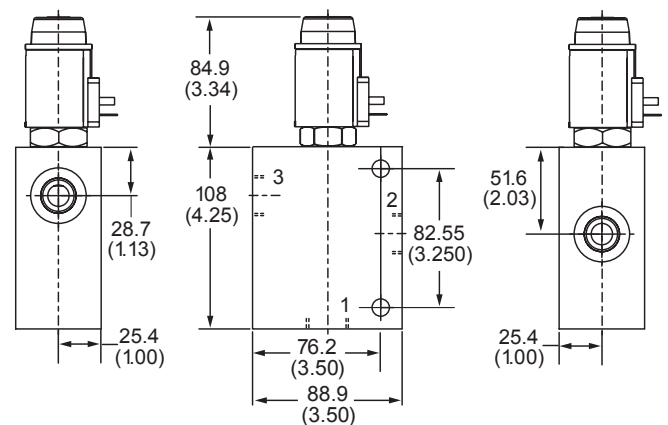
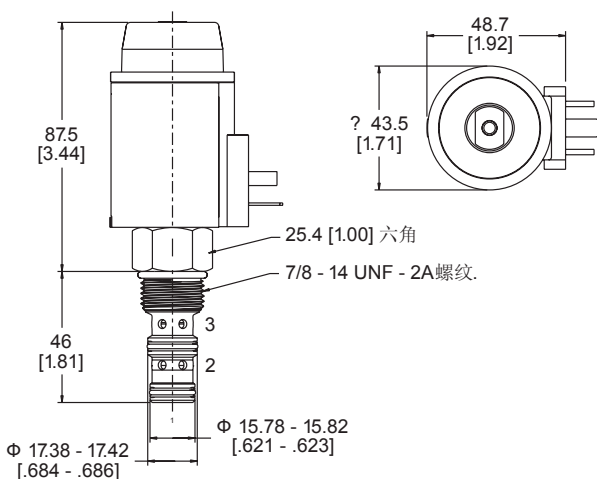
仅插件

插件在铝壳体中的扭矩  
 47-54 Nm (35-40 ft. lbs)

插件在钢壳体中的扭矩  
 68-75 Nm (50-55 ft. lbs)

注: 当电磁阀仅作为插件订货时, 包括线圈螺母。

装配图 (钢)



**警告**  
 铝壳体可以用于压力最大可达210bar (3000psi) 的应用。钢壳体必须用于工作压力超过210bar (3000psi) 的应用。



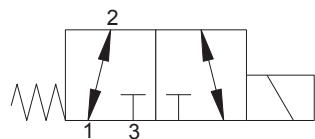
**警告**  
 阀的管螺母的最大扭矩保持在2.5-3 Nm (1.8-2.2 ft.lbs), 旋得过紧会造成阀故障。

# SV4-10-3/3P/3S – 电磁阀

二位，三通滑阀形式电磁阀

可达23 L/min (6 USgpm) • 210 bar (3000 psi)

A



## 工作

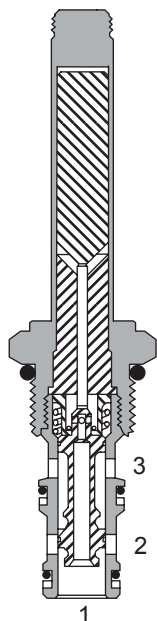
在断电位置，阀允许油口2至油口1自由流动，同时油口3关闭。

在通电位置，阀允许油口2至油口3自由流动，同时油口1关闭。

## 特点

工作零件经过淬火和研磨以限制泄漏。与IP69K加强线圈兼容。规定为连续工作，设计紧凑，低压降。所有油口压力额定。

## 剖视图



## 性能数据

### 额定参数与技术规格

性能数据是在49°C (120°F)使用粘度21,8cSt (105SUS) 油液时的典型值

典型的应用压力

210 bar (3000 psi)\*

\* 从油口1至油口2流量必须小于7.6L/min(2 USgpm)

插件疲劳强度(无限寿命)

210 bar (3000 psi)

额定流量

23 L/min (6 USgpm)

油口1至油口2最大流量 – 10L/min(2.5 USgpm)

内泄漏

在最大210 bar (3000psi) 时, 164 cm<sup>3</sup>/min(10 in<sup>3</sup>/min)

温度范围

-40°至 120°C (-40°至248°F)

线圈负载

从85%至110%标称电压连续

腔孔

C-10-3

油液

所有通用用途的液压油 MIL-H-5606,SAE

10,SAE 20等

过滤

清洁度代号 18/16/13

标准壳体材料

铝

插件重量, 含线圈

0,42 kg (0.93 lbs)

密封套件

889624 (丁腈橡胶), 889688 (Viton®)

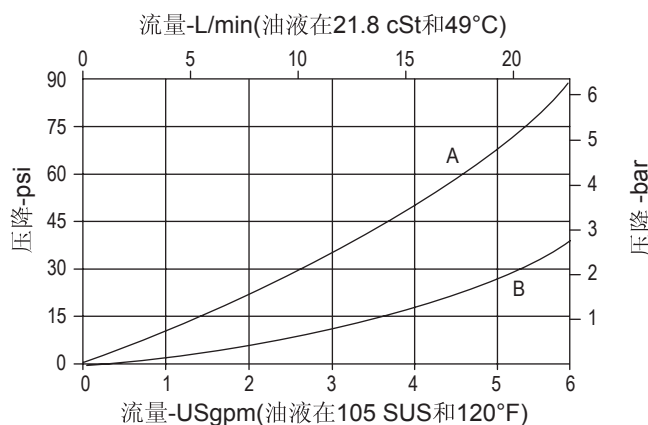
Viton®为杜邦公司注册商标

## 说明

SV4-10-3/3P/3S是二位，三通，直动式，滑阀形式电磁阀。这种阀适用于那种需要单独高压管路和回油管路的的应用，例如单作用缸，或者任何其他需要二位三通电磁阀的应用情况。

## 压降曲线

仅插件



A-油口3至油口2通电

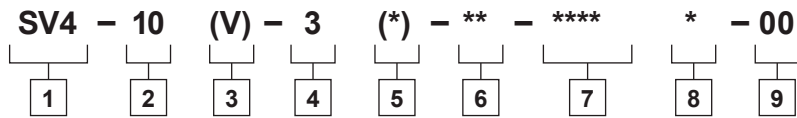
B-油口2至油口1断电

# SV4-10-3/3P/3S-电磁阀

二位，三通，滑阀形式电磁阀  
 可达 23 L/min (6 USgpm) • 210 bar (3000 psi)

A

## 型号编码

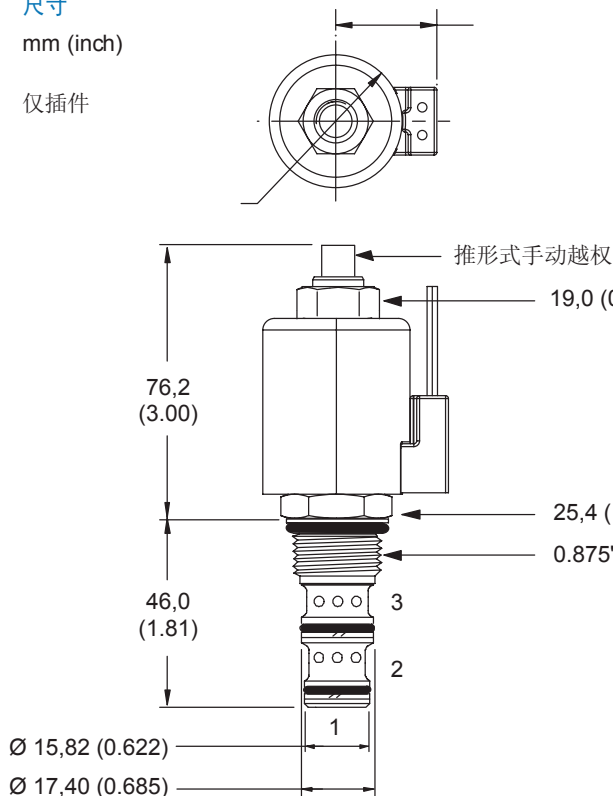


| <b>1 功能</b><br>SV4-电磁阀  | <b>6 油口规格</b><br><table border="1"> <thead> <tr> <th>代号</th> <th>油口规格</th> <th>壳体号</th> </tr> </thead> <tbody> <tr> <td>0</td> <td>仅插件</td> <td></td> </tr> <tr> <td>3B</td> <td>3/8" BSPP</td> <td>02-173358*</td> </tr> <tr> <td>6T</td> <td>SAE6</td> <td>566162*</td> </tr> <tr> <td>2G</td> <td>1/4" BSPP</td> <td>876705</td> </tr> <tr> <td>3G</td> <td>3/8" BSPP</td> <td>876714</td> </tr> <tr> <td>6H</td> <td>SAE 6</td> <td>876704</td> </tr> <tr> <td>8H</td> <td>SAE 8</td> <td>876711</td> </tr> </tbody> </table> *轻型壳体<br>关于壳体见章节J. | 代号   | 油口规格 | 壳体号 | 0 | 仅插件 |  | 3B | 3/8" BSPP | 02-173358* | 6T | SAE6 | 566162* | 2G | 1/4" BSPP | 876705 | 3G | 3/8" BSPP | 876714 | 6H | SAE 6 | 876704 | 8H | SAE 8 | 876711 | <b>8 连接器形式</b><br>空白 - 无线圈<br>G - ISO 4400 DIN 43650<br>Q - 多芯电缆接头<br>W - 引线<br>N - Deutsch (仅直流)<br>Y - Amp JR (仅直流)<br>D - Metripak 150 阳 (仅直流)<br>J - Metripak 280 阳 (仅直流)<br>关于线圈的尺寸见章节C |
|---|--|--|------|-----|---|-----|--|----|-----------|------------|----|------|---------|----|-----------|--------|----|-----------|--------|----|-------|--------|----|-------|--------|--|
| 代号  | 油口规格   | 壳体号  |      |     |   |     |  |    |           |            |    |      |         |    |           |        |    |           |        |    |       |        |    |       |        |  |
| 0   | 仅插件  |  |      |     |   |     |  |    |           |            |    |      |         |    |           |        |    |           |        |    |       |        |    |       |        |  |
| 3B  | 3/8" BSPP  | 02-173358*   |      |     |   |     |  |    |           |            |    |      |         |    |           |        |    |           |        |    |       |        |    |       |        |  |
| 6T  | SAE6   | 566162*  |      |     |   |     |  |    |           |            |    |      |         |    |           |        |    |           |        |    |       |        |    |       |        |  |
| 2G  | 1/4" BSPP  | 876705   |      |     |   |     |  |    |           |            |    |      |         |    |           |        |    |           |        |    |       |        |    |       |        |  |
| 3G  | 3/8" BSPP  | 876714   |      |     |   |     |  |    |           |            |    |      |         |    |           |        |    |           |        |    |       |        |    |       |        |  |
| 6H  | SAE 6  | 876704   |      |     |   |     |  |    |           |            |    |      |         |    |           |        |    |           |        |    |       |        |    |       |        |  |
| 8H  | SAE 8  | 876711   |      |     |   |     |  |    |           |            |    |      |         |    |           |        |    |           |        |    |       |        |    |       |        |  |
| <b>2 规格</b><br>10 - 10规格  | <b>7 电压额定值</b><br>00 - 无线圈<br>12D - 12VDC<br>24D - 24VDC<br>36D - 36VDC<br>24A - 24VAC<br>115A - 115VAC<br>230A - 230VAC<br>12B - 12VDC,带二极管*<br>24B - 24VDC,带二极管*<br>*可选电弧抑制二极管。  | <b>9 特殊特征</b><br>00 - 无<br>(仅在阀有特殊特征时要求, 如果"00",省略。)<br>注:<br>该电磁阀使用J系列, 23 W线圈。 |      |     |   |     |  |    |           |            |    |      |         |    |           |        |    |           |        |    |       |        |    |       |        |  |
| <b>3 密封材料</b><br>空白-丁腈橡胶<br>V-氟橡胶(Viton®)                               |  |  |      |     |   |     |  |    |           |            |    |      |         |    |           |        |    |           |        |    |       |        |    |       |        |  |
| <b>4 形式</b><br>3-三通,二位  |  |  |      |     |   |     |  |    |           |            |    |      |         |    |           |        |    |           |        |    |       |        |    |       |        |  |
| <b>5 手动越权选项</b><br>空白-无手动越权<br>P-推形式<br>S-螺钉形式<br>装有手动越权选项的阀的尺寸见A-980页。 |  |  |      |     |   |     |  |    |           |            |    |      |         |    |           |        |    |           |        |    |       |        |    |       |        |  |

## 尺寸

mm (inch)

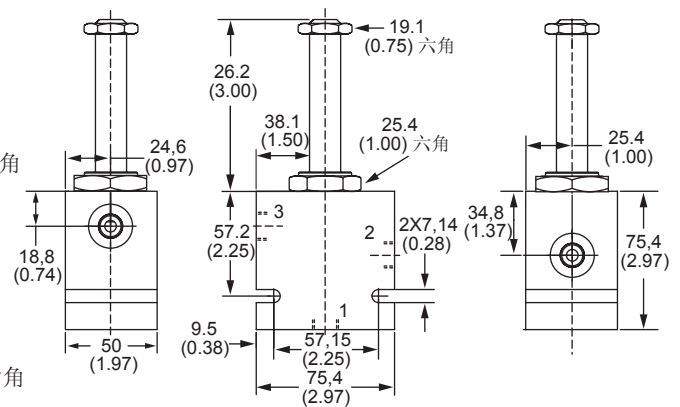
仅插件



插件在铝壳体中的扭矩  
 47-54 Nm (35-40 ft.lbs)

注:  
 当电磁阀仅作为插件订货时, 包括线圈螺母。

## 装配图



**警告**  
 阀的管螺母的最大扭矩保持在5-8 Nm (4-6 ft.lbs), 旋得过紧会造成阀故障。

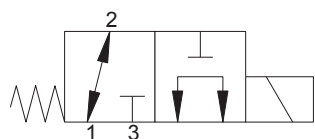
**警告**  
 从油口1到油口2的流量必须小于7.6L/min (2USgpm)

# SV1A/B-12-3-电磁阀

二位，三通滑阀形式电磁阀

可达 34 L/min (9 USgpm) • 210 bar (3000 psi)

A



## 工作

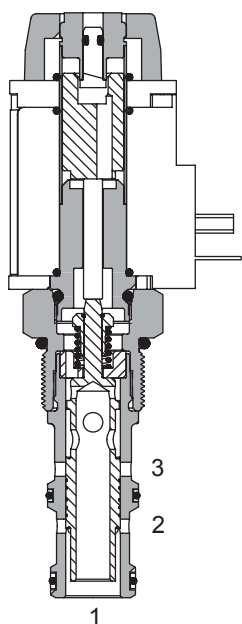
在断电位置，阀允许油口1至油口2自由流动，同时油口3关闭。

在通电位置，阀允许油口1至油口3自由流动，同时油口2关闭。

## 特点

工作零件经过淬火和研磨以限制泄漏。与IP69K加强线圈兼容。规定为连续工作，设计紧凑，低压降。所有油口压力额定。

## 剖视图



## 性能数据

### 额定参数与技术规格

性能数据是在 49°C (120°F) 使用粘度 21,8cST (105SUS) 油液时的典型值

|               |  |
|---------------|--|
| 典型的应用压力       | 210 bar (3000 psi)   |
| 插件疲劳强度 (无限寿命) | 210 bar (3000 psi)   |
| 额定流量          | SV1A-12-3 : 38L/min(10 USgpm)油口1至油口2最大流量 - 27L/min(7 USgpm)<br>SV1B-12-3 : 42L/min(11 USgpm)油口1至油口2最大流量 - 34L/min(9 USgpm) |
| 内泄漏           | 在210 bar (3000psi) 时, 最大300 cm <sup>3</sup> /min(21.5 in <sup>3</sup> /min)  |
| 温度范围          | -40°至 120°C (-40° 至248°F)  |
| 线圈负载          | 从85%至110%标称电压连续  |
| 腔孔            | C-12-3   |
| 油液            | 所有通用用途的液压油, MIL-H-5606, SAE 10, SAE 20等  |
| 过滤            | 清洁度代号 18/16/13   |
| 标准壳体材料        | 铝  |
| 重量 (包括线圈)     | SV1A-12-3: 0,68 kg (1.5 lbs)<br>SV1B-12-3: 0,86 kg (1.9 lbs)   |
| 密封套件          | 9900171-000(丁腈橡胶), 9900172-000(Viton®)   |

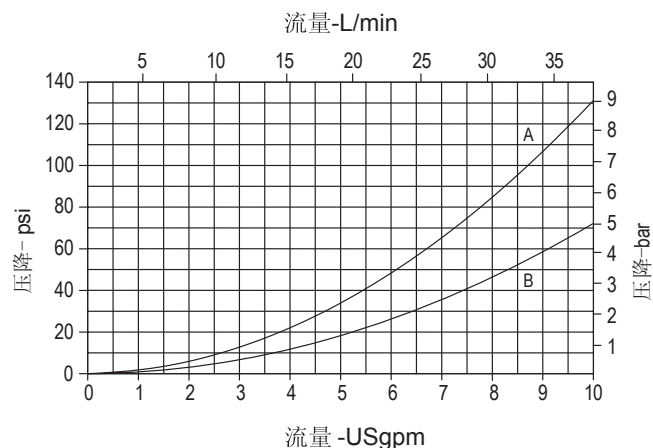
Viton®为杜邦公司注册商标

## 压降曲线

仅插件

## 说明

SV1A/B-12-3是二位，三通，直动式，滑阀形式电磁阀。这种阀适用于那种需要单独高压管路和回油管路的的应用，例如单作用缸，或者任何其他需要二位三通电磁阀的应用情况。



A - 油口3 至油口 1 通电

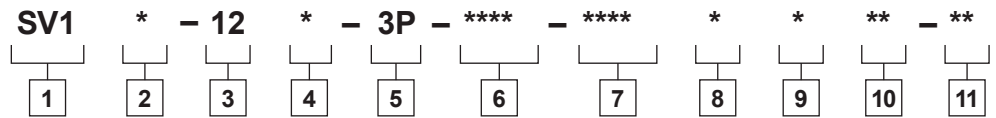
B - 油口1 至油口 2 断电

# SV1A/B-12-3-电磁阀

二位，三通，滑阀形式电磁阀  
 可达34 L/min (9 USgpm) • 210 bar (3000 psi)

A

## 型号编码



- 1 功能**  
SV1- 电磁阀
- 2 最大流量**  
A - 38 L/min (5 USgpm)  
B - 42 L/min (6 USgpm)
- 3 规格**  
12 - 12 规格
- 4 密封材料**  
空白-丁腈橡胶  
V-氟橡胶(Viton®)
- 5 形式**  
3P - 三通推形式手动越权

- 6 油口规格**  

| 代号   | 油口规格      | 壳体号       |
|------|-----------|-----------|
| 0    | 仅插件       |           |
| A6G  | 3/4" BSPP | 02-161816 |
| A12H | SAE 12    | 02-160646 |
- 7 电压额定值**  
00 - 无线圈  
12D - 12VDC  
24D - 24VDC  
12B - 12VDC/w 带二极管\*  
24B - 24VDC/w 带二极管\*
- 8 连接器形式**  
空白 - 无线圈  
G - ISO 440 DIN 43650  
W - 引线  
C - Deutch  
H - Metripak 150  
F - Weatherpak 阳  
关于线圈的尺寸见章节C。

- 9 线圈形式**  
空白 - 无线圈  
L - L系列, (30 W EN490)  
用于SV1A-12  
R - R系列, (30 W)  
用于SV1B-10
- 10 线圈特殊特征**  
空白 - 无线圈  
00 - 无特殊特征
- 11 特殊特征**  
00 - 无  
(仅在阀有特殊特征时要求, 如果“00”, 省略。)  
SF - 软切换

## 尺寸

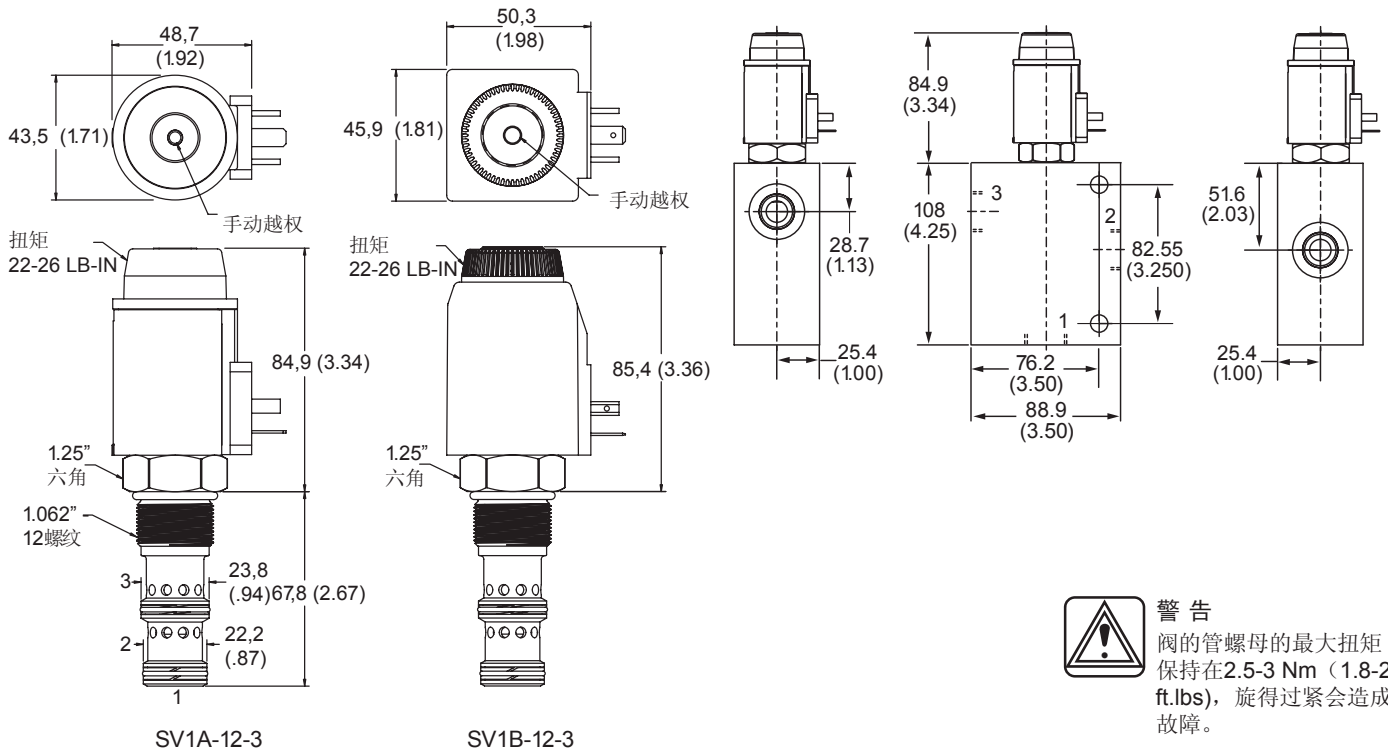
mm (inch)

仅插件

插件在铝壳体中的扭矩  
81-95 Nm (60-70 ft lbs)

注: 当电磁阀仅作为插件订货时, 包括线圈螺母。

## 装配图



**警告**  
 阀的管螺母的最大扭矩保持在2.5-3 Nm (1.8-2.2 ft.lbs), 旋得过紧会造成阀故障。

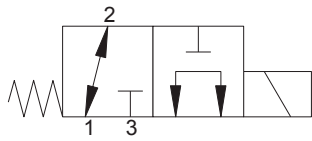


# SV11A/B-12-3 - 电磁阀

二位，三通滑阀形式电磁阀

可达 42 L/min (11 USgpm) • 350 bar (5000 psi)

A



## 工作

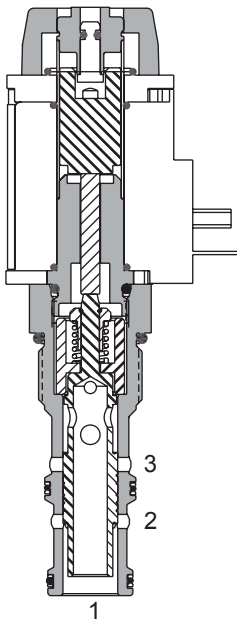
在断电位置，阀允许油口1至油口2自由流动，同时油口3关闭。

在通电位置，阀允许油口3至油口1自由流动，同时油口2关闭。

## 特点

工作零件经过淬火和研磨以限制泄漏。与IP69K加强线圈兼容。规定为连续工作，设计紧凑，低压降。所有油口压力额定。350bar工作压力。

## 剖视图



## 性能数据

### 额定值和技术规格

性能数据是在°C (120°F)使用粘度21,8cST (105SUS) 油液时的典型值

|                     |                       |  |
|---------------------|-----------------------|--|
| 典型的应用压力 (除油口1外所有油口) |                       | 350 bar (5000 psi)                     |
| 典型的应用压力 (油口1)       |                       | 210 bar (3000 psi)                     |
| 插件疲劳强度 (无限寿命)       |                       | 350 bar (5000 psi)                     |
| 额定流量                | SV11A-12-3            | 38 L/min (10 USgpm)                    |
|                     |                       | 油口1至油口2最大流量-27L/min(7USgpm)            |
| 内泄漏                 | SV11B-12-3            | 42 L/min (11 USgpm)                    |
|                     |                       | 油口1至油口2最大流量-34L/min(9USgpm)            |
| 温度范围                | 在210 bar (3000psi) 时, | 最大350cc/min(21.5 in³/min)              |
| 线圈负载                |                       | -40° 至 120°C (-40° 至248°F)             |
| 腔孔                  |                       | 从85%至110%标称电压连续                        |
| 油液                  |                       | C-12-3                                 |
| 过滤清洁度代号             |                       | MIL-H-5606,SAE 10,SAE 20等              |
| 标准壳体材料              |                       | 18/16/13                               |
| 重量 (包括线圈)           | SV11A-12-3            | 钢                                      |
|                     | SV11B-12-3            | 0.68 kg (1.5 lbs)                      |
|                     |                       | 0.86 kg (1.9 lbs)                      |
| 密封套件                |                       | 9900171-000(丁腈橡胶),9900172-000 (Viton®) |

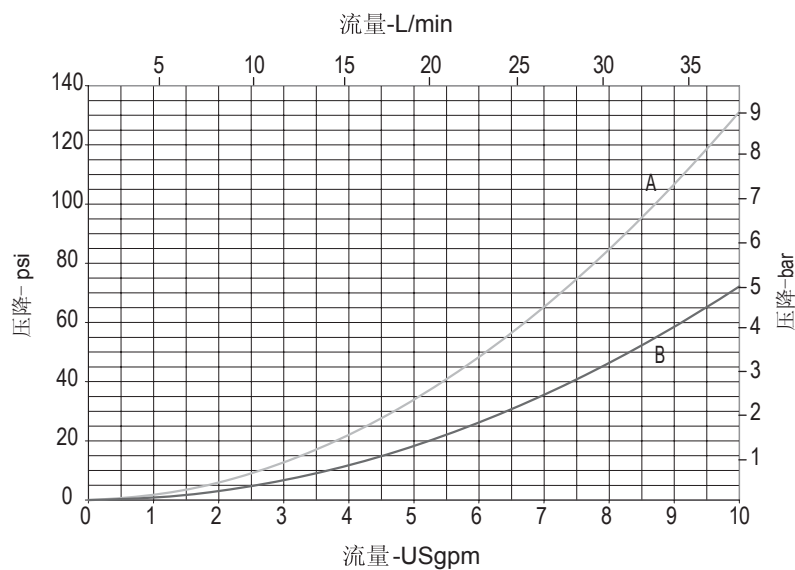
Viton®为杜邦公司注册商标

## 压降曲线

仅插件

## 说明

SV11A/B-12-3是二位，三通，高压，直动式，滑阀形式电磁阀。这种阀适用于那种需要单独高压管路和回油管路的的应用，例如单作用缸，或者任何其他需要二位三通电磁阀的应用情况。



A - 油口3 至油口 1 通电

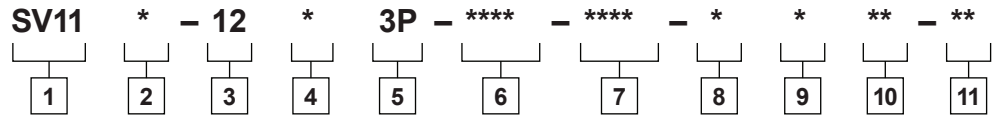
B - 油口1 至油口 2 断电

# SV11A/B-12-3-电磁阀

二位，三通，滑阀形式电磁阀  
 可达 42 L/min (11 USgpm) • 350 bar (5000 psi)

**A**

## 型号编码



- 1 功能**  
SV11- 电磁阀
- 2 最大流量**  
A - 38 L/min (10 USgpm)  
B - 42 L/min (11 USgpm)
- 3 规格**  
12 - 12 规格
- 4 密封材料**  
空白-丁腈橡胶  
V-氟橡胶(Viton®)
- 5 形式**  
3P - 三通推形式手动越权

**6 油口规格**  
0 - 仅插件

| 代号   | 油口规格      | 壳体号       |           |
|------|-----------|-----------|-----------|
|      |           | 铝         | 钢         |
| A6G  | 3/4" BSPP | 02-161816 |           |
| A12H | SAE 12    | 02-160646 |           |
| S4G  | 1/2" BSPP |           | 02-169815 |
| S6G  | 3/4" BSPP |           | 02-169814 |
| S10T | SAE 10    |           | 02-161070 |
| S12T | SAE 12    |           | 02-169816 |

- 9 线圈形式**  
空白 - 无线圈  
L - L系列, (30 W EN490)  
用于SV1A-12  
R - R系列, (30 W)  
用于SV 1B-10

- 7 电压额定值**  
00 - 无线圈  
12D - 12VDC  
24D - 24VDC  
12B - 12VDC/w 带二极管\*  
24B - 24VDC/w 带二极管\*
- 8 连接器形式**  
空白 - 无线圈  
G - ISO 440 DIN 43650  
W - 引线 (仅直流)  
C - Deutch  
H - Metripak 150  
F - Weatherpak 阳  
关于线圈的尺寸见章节C。

- 10 线圈特殊特征**  
空白 - 无线圈  
00 - 无特殊特征
- 11 特殊特征**  
00 - 无  
(仅在阀有特殊特征时要求, 如果"00", 省略。)  
SF - 软切换

## 尺寸

mm (inch)

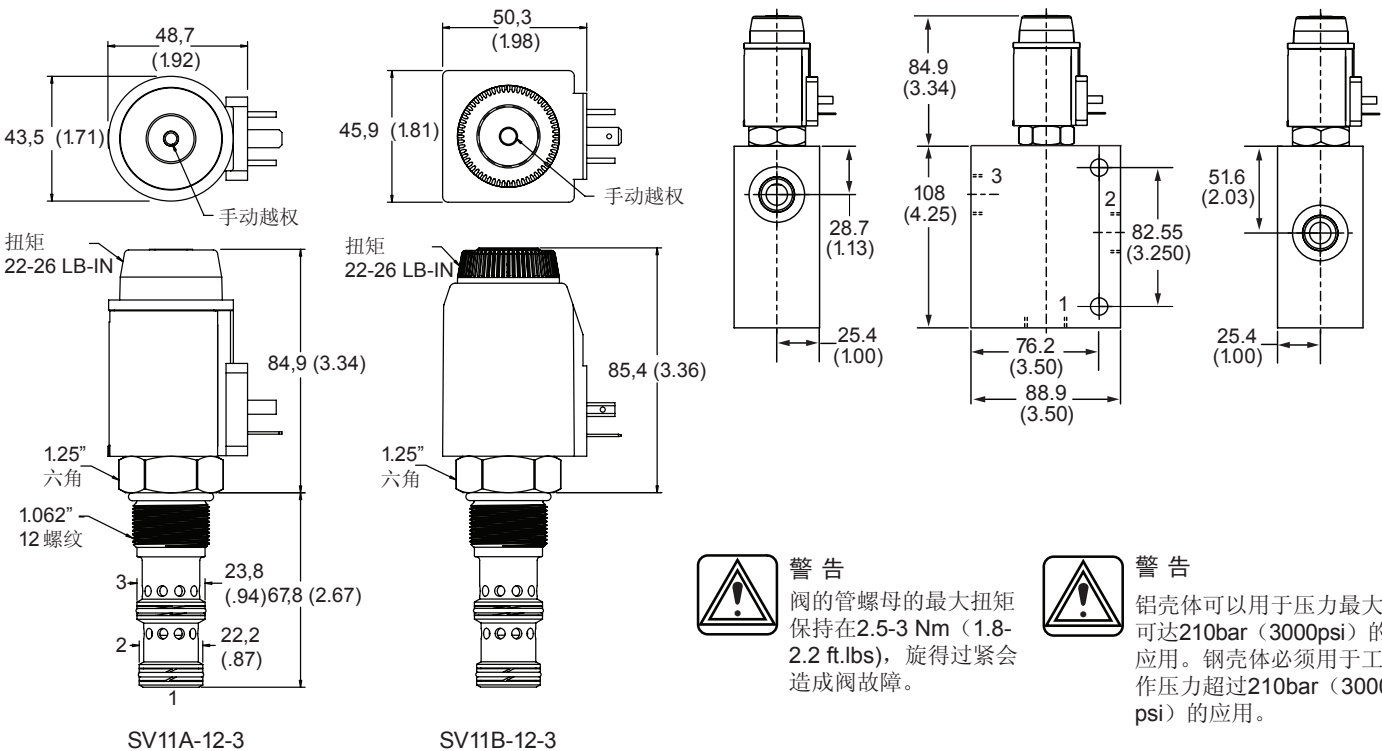
仅插件

插件在铝壳体中的扭矩:  
81-95 Nm (60-70 ft. lbs)

插件在钢壳体中的扭矩:  
102-115 Nm (75-85 ft. lbs)

注: 当电磁阀仅作为插件订货时, 包括线圈螺母。

装配图 (钢)



**警告**  
阀的管螺母的最大扭矩保持在2.5-3 Nm (1.8-2.2 ft.lbs), 旋得过紧会造成阀故障。

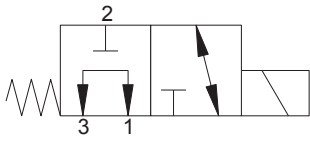
**警告**  
铝壳体可以用于压力最大可达210bar (3000psi) 的应用。钢壳体必须用于工作压力超过210bar (3000 psi) 的应用。

# SV2A/B-12-3P – 电磁阀

二位，三通滑阀形式电磁阀

可达 34 L/min (9 USgpm) • 210 bar (3000 psi)

A



## 工作

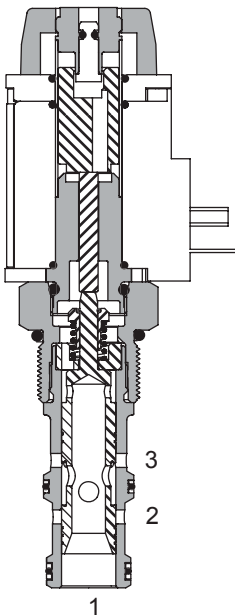
在断电位置，阀允许油口1至油口3自由流动，同时油口2关闭。

在通电位置，阀允许油口2至油口1自由流动，同时油口3关闭。

## 特点

工作零件经过淬火和研磨以限制泄漏。与IP69K加强线圈兼容。规定为连续工作，设计紧凑，低压降。所有油口压力额定。

## 剖视图



## 性能数据

### 额定参数与技术规格

性能数据是在 49°C (120°F) 使用粘度 21,8cST (105SUS) 油液时的典型值

|               |   |
|---------------|---|
| 典型的应用压力       | 210 bar (3000 psi)  |
| 插件疲劳强度 (无限寿命) | 210 bar (3000 psi)  |
| 额定流量          | SV2A-12-3 : 30L/min(8 USgpm)油口1至油口3最大流量 – 27L/min(7 USgpm)<br>SV2B-12-3 : 38L/min(10 USgpm)油口1至油口3最大流量 – 34L/min(9 USgpm) |
| 内泄漏           | 在210 bar (3000psi) 时, 最大300 cm <sup>3</sup> /min(21.5 in <sup>3</sup> /min)   |
| 温度范围          | -40° 至 120°C (-40° 至 248°F)   |
| 线圈负载          | 从85%至110%标称电压连续   |
| 腔孔            | C-12-3  |
| 油液            | 所有通用用途的液压油<br>MIL-H-5606, SAE 10, SAE 20, 等   |
| 过滤清洁度代号       | 清洁代号 18/16/13   |
| 标准壳体材料        | 铝   |
| 重量 (包括线圈)     | SV2A-12-3: 0,68 kg (1.5 lbs)<br>SV2B-12-3: 0,86 kg (1.9 lbs)  |
| 密封套件          | 9900171-000(丁腈橡胶),9900172-000 (Viton®)  |

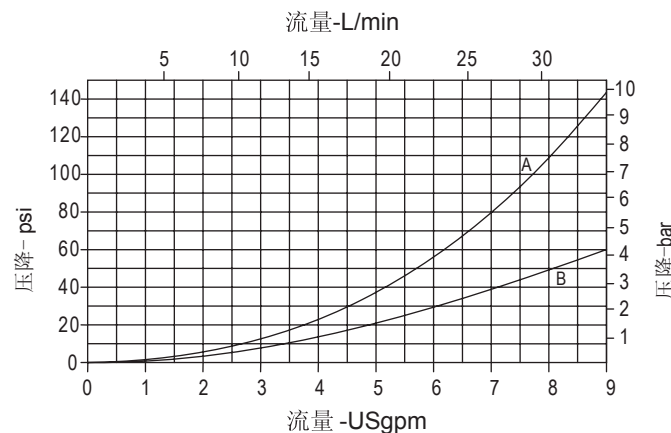
Viton®为杜邦公司注册商标

## 压降曲线

仅插件

## 说明

SV2A/B-12-3是二位，三通，直动式，滑阀形式电磁阀。这种阀适用于那种需要单独高压管路和回油管路的应用，例如单作用缸，或者任何其他需要二位三通电磁阀的应用情况。



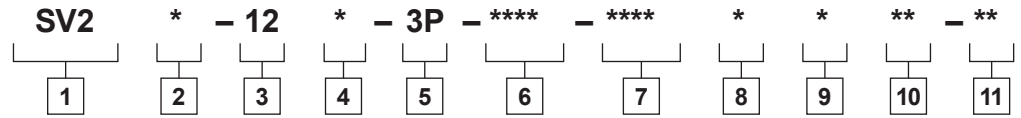
A - 油口2 至油口 1 通电  
B - 油口1 至油口 3 断电

# SV2A/B-12-3P-电磁阀

二位，三通，滑阀形式电磁阀  
 可达34 L/min (9 USgpm) • 210 bar (3000 psi)

A

## 型号编码



|  |  |   |
|--|--|---|
| <b>1 功能</b><br><b>SV2</b> - 电磁阀  | <b>6 油口规格</b><br>代号      油口规格      壳体号<br><b>0</b> 仅插件<br><b>A6G</b> 3/4" BSPP      02-161816<br><b>A12H</b> SAE 12      02-160646                                     | <b>9 线圈形式</b><br>空白 - 无线圈<br><b>L</b> - L系列, (30 W EN490)<br>用于SV2A-12<br><b>R</b> - R系列, (30 W)<br>用于SV2B-12 |
| <b>2 最大流量</b><br><b>A</b> - 30 L/min (8 USgpm)<br><b>B</b> - 38 L/min (10 USgpm) | <b>7 电压额定值</b><br><b>00</b> - 无线圈<br><b>12D</b> - 12VDC<br><b>24D</b> - 24VDC<br><b>12B</b> - 12VDC/w 带二极管*<br><b>24B</b> - 24VDC/w 带二极管*<br>*可选电弧抑制二极管                | <b>10 线圈特殊特征</b><br>空白 - 无线圈<br><b>00</b> - 无特殊特征   |
| <b>3 规格</b><br><b>12</b> - 12 规格   | <b>8 连接器形式</b><br>空白 - 无线圈<br><b>G</b> - ISO 440 DIN 43650<br><b>W</b> - 引线<br><b>C</b> - Deutch<br><b>H</b> - Metripak 150<br><b>F</b> - Weatherpak 阳<br>关于线圈的尺寸见章节C。 | <b>11 特殊特征</b><br><b>00</b> - 无<br>(仅在阀有特殊特征时要求, 如果“00”, 省略。)<br><b>SF</b> - 软转换                              |
| <b>4 密封材料</b><br>空白-丁腈橡胶<br><b>V</b> -氟橡胶(Viton®)                                |  |   |
| <b>5 形式</b><br><b>3P</b> - 三通推形式手动越权   |  |   |

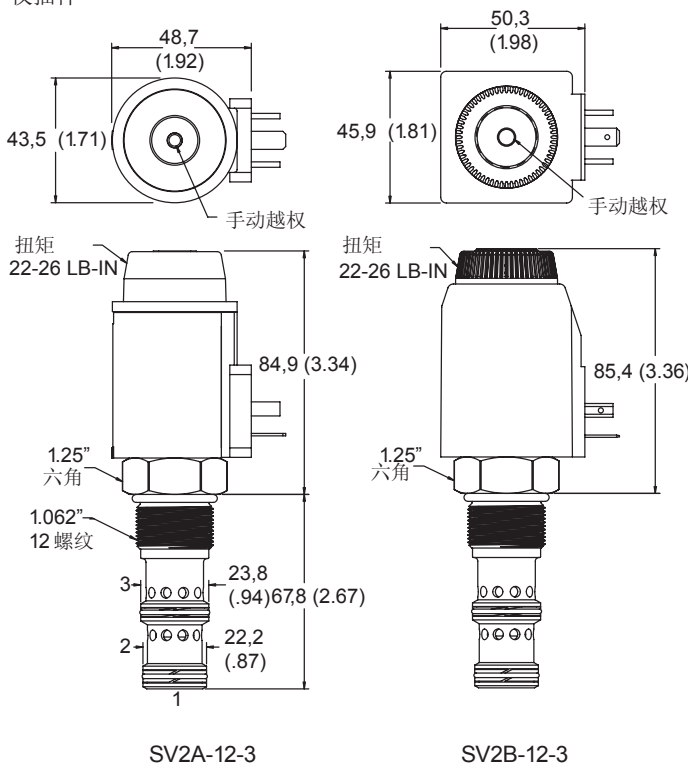
## 尺寸

mm (inch)

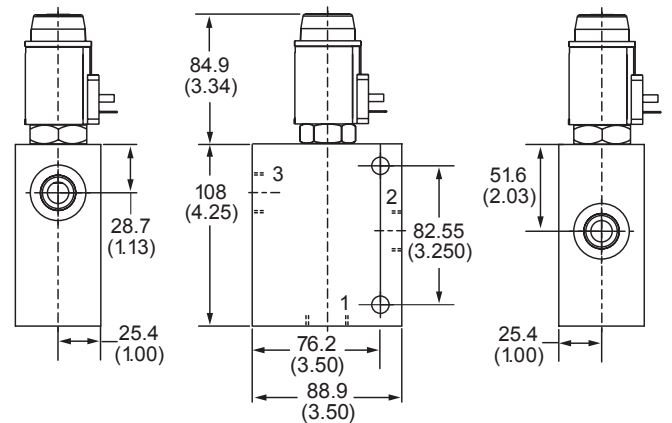
插件在铝壳体中的扭矩:  
 81-95 Nm (60-70 ft lbs)

注: 当电磁阀仅作为插件订货时, 包括线圈螺母。

### 仅插件



### 装配图

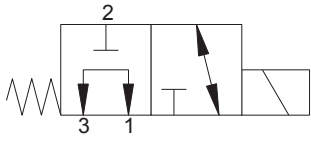


**警告**  
 阀的管螺母的最大扭矩保持在2.5-3 Nm (1.8-2.2 ft.lbs), 旋得过紧会造成阀故障。

# SV12A/B-12-3 – 电磁阀

二位，三通滑阀形式电磁阀  
 可达34 L/min (9 USgpm) • 350 bar (5000 psi)

A



### 工作

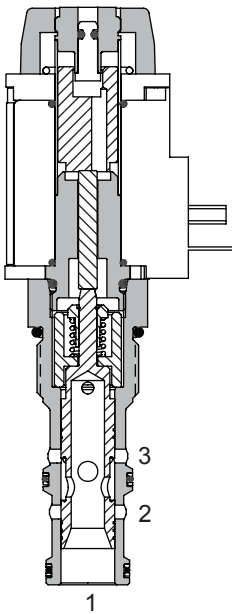
在断电位置，阀允许油口1至油口3自由流动，同时油口2关闭。

在通电位置，阀允许油口2至油口1自由流动，同时油口3关闭。

### 特点

工作零件经过淬火和研磨以限制泄漏。与IP69K加强线圈兼容。规定为连续工作，设计紧凑，低压降。所有油口压力额定。350bar工作压力。

### 剖视图



### 性能数据

#### 额定值和技术规格

性能数据是在49°C (120°F)使用粘度21.8cST (105SUS) 油液时的典型值

|                     |  |                                |
|---------------------|--|--------------------------------|
| 典型的应用压力 (除油口1外所有油口) |  | 350 bar (5000 psi)             |
| 典型的应用压力 (油口1)       |  | 210 bar (3000 psi)             |
| 插件疲劳强度 (无限寿命)       |  | 350 bar (5000 psi)             |
| 额定流量                | SV12A-12-3   | 30 L/min (8 USgpm)             |
|                     |  | 油口1至油口3最大流量 – 27L/min(7 USgpm) |
|                     | SV12B-12-3   | 38 L/min (10 USgpm)            |
|                     |  | 油口1至油口3最大流量 – 34L/min(9 USgpm) |
| 内泄漏                 | 在210 bar (3000psi) 时, 最大350cc/min(21.5 in <sup>3</sup> /min) |                                |
| 温度范围                | -40°至120°C (-40°至248°F)                                      |                                |
| 线圈负载                | 从85%至110%标称电压连续  |                                |
| 腔孔                  | C-12-3   |                                |
| 油液                  | 所有通用用途的液压油<br>MIL-H-5606, SAE 10, SAE 20, 等                  |                                |
| 过滤清洁度代号             | 18/16/13   |                                |
| 标准壳体材料              | 钢  |                                |
| 重量 (包括线圈)           | SV12A-12-3   | 0.68 kg (1.5 lbs)              |
|                     | SV12B-12-3   | 0.86 kg (1.9 lbs)              |
| 密封套件                | 9900171-000(丁腈橡胶),9900172-000 (Viton®)                       |                                |

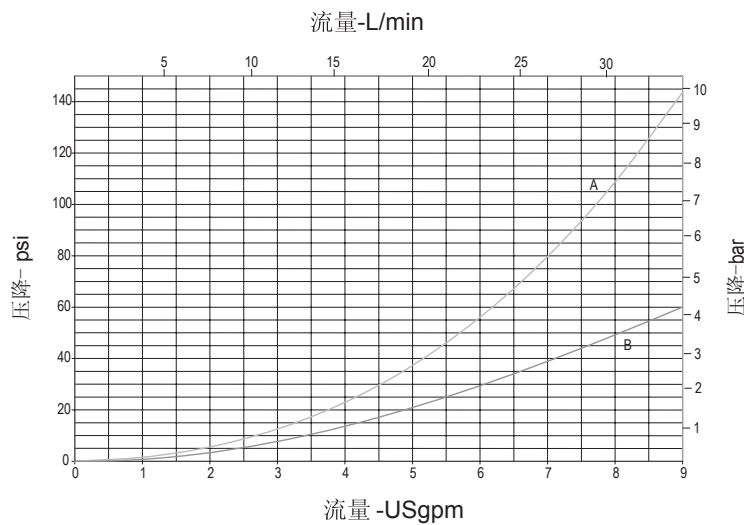
Viton®为杜邦公司注册商标

### 压降曲线

仅插件

### 说明

SV12A/B-12-3是二位，三通，高压，直动式，滑阀形式电磁阀。这种阀适用于那种需要单独高压管路和回油管路的应用，例如单作用缸，或者任何其他需要二位三通电磁阀的应用情况。



A - 油口2 至油口 1 通电

B - 油口1 至油口 3断电

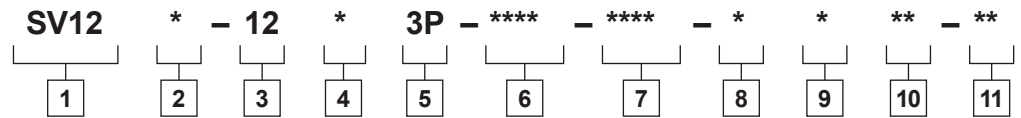
# SV12A/B-12-3-电磁阀

二位，三通，滑阀形式电磁阀

可达 34 L/min (9 USgpm) • 350 bar (5000 psi)

A

## 型号编码



- 1 功能**  
SV12- 电磁阀
- 2 最大流量**  
A - 30 L/min (8 USgpm)  
B - 38 L/min (10 USgpm)
- 3 规格**  
12 - 12 规格
- 4 密封材料**  
空白-丁腈橡胶  
V-氟橡胶(Viton®)
- 5 形式**  
3P - 三通推形式手动越权

**6 油口规格**  
0 - 仅插件

| 代号   | 油口规格      | 壳体号       |
|------|-----------|-----------|
|      |           | 铝 钢       |
| A6G  | 3/4" BSPP | 02-161816 |
| A12H | SAE 12    | 02-160646 |
| S4G  | 1/2" BSPP | 02-169815 |
| S6G  | 3/4" BSPP | 02-169814 |
| S10T | SAE 10    | 02-161070 |
| S12T | SAE 12    | 02-169816 |

- 9 线圈形式**  
空白 - 无线圈  
L - L系列, (30 W EN490)  
用于SV12A-12  
R - R系列, (30 W)  
用于SV12B-12

- 7 电压额定值**  
00 - 无线圈  
12D - 12VDC  
24D - 24VDC  
12B - 12VDC/w 带二极管\*  
24B - 24VDC/w 带二极管\*  
\*可选电弧抑制二极管
- 8 连接器形式**  
空白 - 无线圈  
G - ISO 440 DIN 43650  
W - 引线  
C - Deutch  
H - Metripak 150  
F - Weatherpak 阳  
关于线圈的尺寸见章节C。

- 10 线圈特殊特征**  
空白 - 无线圈  
00 - 无特殊特征
- 11 特殊特征**  
00 - 无  
(仅在阀有特殊特征时要求, 如果"00", 省略。)

## 尺寸

mm (inch)

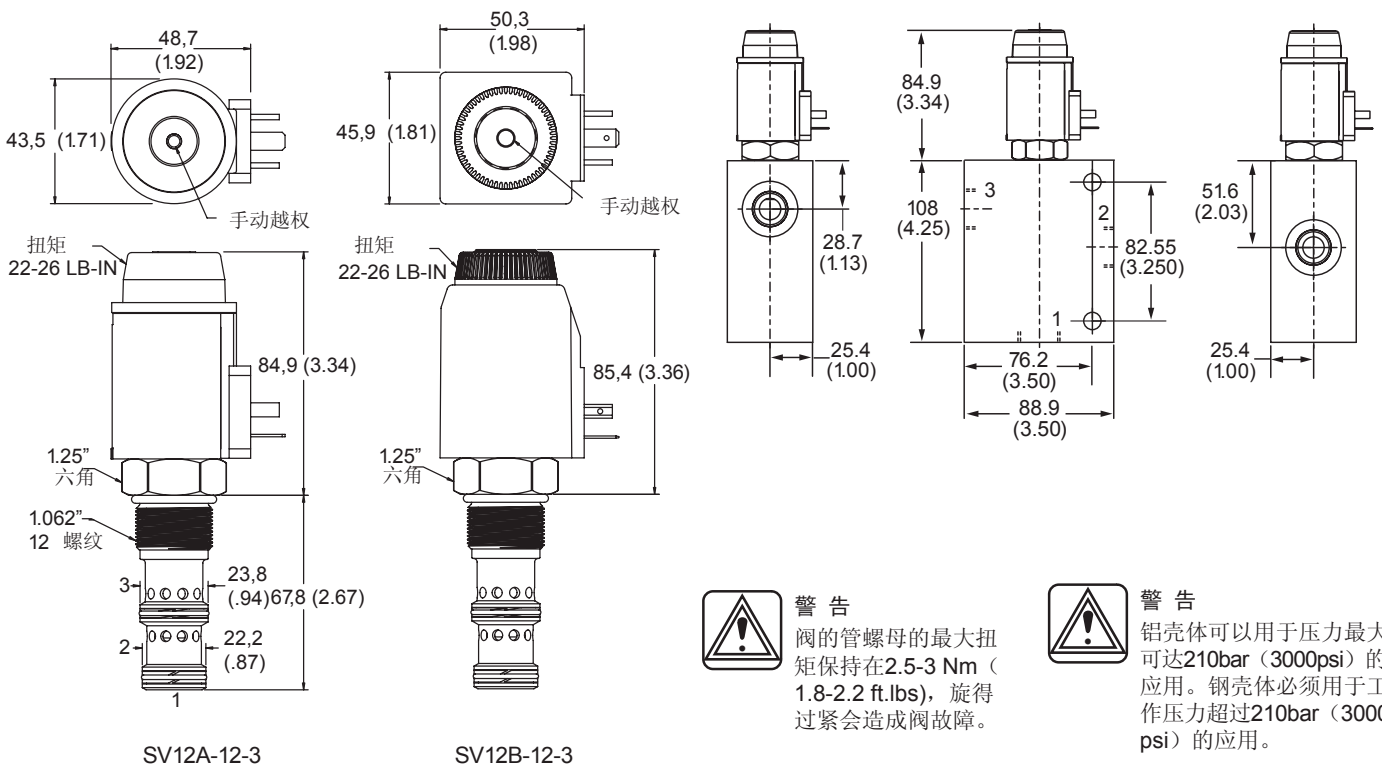
仅插件

插件在铝壳体中的扭矩:  
81-95 Nm (60-70 ft. lbs)

插件在钢壳体中的扭矩:  
102-115 Nm (75-85 ft. lbs)

注: 当电磁阀仅作为插件订货时, 包括线圈螺母。

## 装配图 (钢)



**警告**  
阀的管螺母的最大扭矩保持在 2.5-3 Nm (1.8-2.2 ft.lbs)，旋转过紧会造成阀故障。

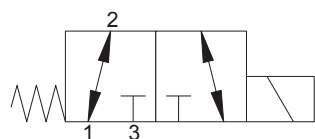
**警告**  
铝壳体可以用于压力最大可达 210bar (3000psi) 的应用。钢壳体必须用于工作压力超过 210bar (3000psi) 的应用。

# SV4A/B-12-3P - 电磁阀

二位，三通滑阀形式电磁阀

可达 42 L/min (11 USgpm) • 210 bar (3000 psi)

A



## 工作

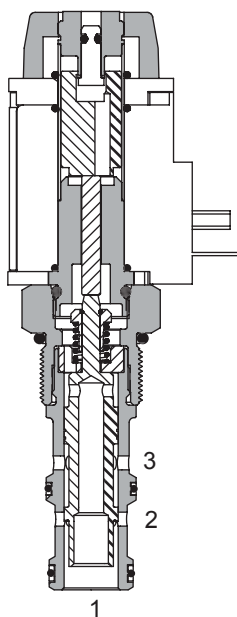
在断电位置，阀允许油口2至油口1自由流动，同时油口3关闭。

在通电位置，阀允许油口2至油口3自由流动，同时油口1关闭。

## 特点

工作零件经过淬火和研磨以限制泄漏。与IP69K加强线圈兼容。规定为连续工作，设计紧凑，低压降。所有油口压力额定。

## 剖视图



## 性能数据

### 额定值和技术规格

性能数据是在49°C (120°F)使用粘度21,8cST (105SUS) 油液时的典型值

|               |   |
|---------------|---|
| 典型的应用压力       | 210 bar (3000 psi)  |
| 插件疲劳强度 (无限寿命) | 210 bar (3000 psi)  |
| 额定流量          | SV4A-12-3: 34 L/min (9 USgpm)<br>SV4B-12-3: 42 L/min (11 USgpm)             |
| 内泄漏           | 在210 bar (3000psi) 时, 最大300 cm <sup>3</sup> /min(21.5 in <sup>3</sup> /min) |
| 温度范围          | -40°至 120°C (-40°至 248°F)   |
| 线圈负载          | 从85%至110%标称电压连续   |
| 腔孔            | C-12-3  |
| 油液            | 所有通用用途的液压油, 像MIL-H-5606, SAE 10, SAE 20等                                    |
| 过滤            | 清洁度代号18/16/13   |
| 标准壳体材料        | 铝   |
| 重量 (包括线圈)     | SV4A-12-3: 0,68 kg (1.5 lbs)<br>SV4B-12-3: 0,86 kg (1.9 lbs)                |
| 密封套件          | 9900171-000(丁腈橡胶), 9900172-000 (Viton®)                                     |

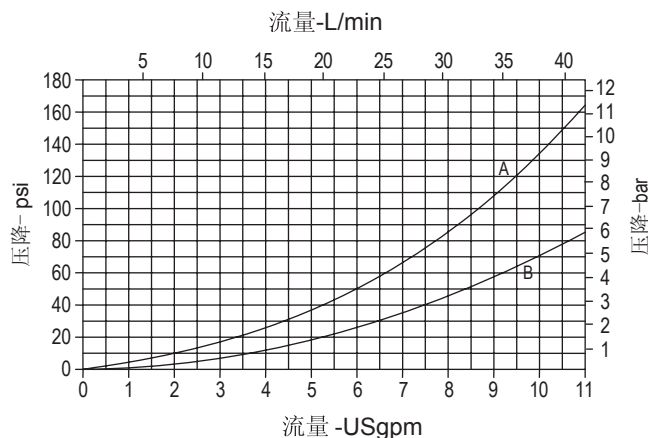
Viton®为杜邦公司注册商标

## 压降曲线

仅插件

## 说明

SV4A/B-12-3P是二位，三通，直动式，滑阀形式电磁阀。这种阀适用于那种需要单独高压管路和回油管路的的应用，例如单作用缸，或者任何其他需要二位三通电磁阀的应用情况。



A - 油口3至油口 2 通电  
B - 油口2至油口 1 断电

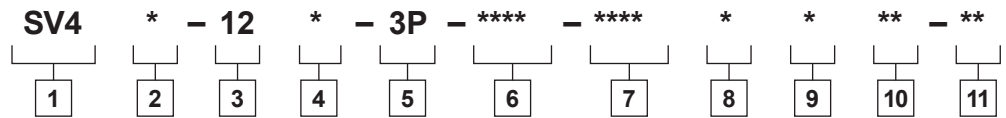
# SV4A/B-12-3P-电磁阀

二位，三通，滑阀形式电磁阀

可达 42 L/min (11 USgpm) • 210 bar (3000 psi)

A

## 型号编码



|  |   |   |
|--|---|---|
| <b>1</b> 功能<br>SV4 - 电磁阀   | <b>6</b> 油口规格<br>代号 油口规格 壳体号<br>0 仅插件<br>A6G 3/4" BSPP 02-161816<br>A12H SAE 12 02-160646   | <b>9</b> 线圈形式<br>空白 - 无线圈<br>L - L系列, (30 W EN490)<br>用于SV4A-12<br>R - R系列, (30 W)<br>用于SV4B-12 |
| <b>2</b> 最大流量<br>A - 34 L/min (9 USgpm)<br>B - 42 L/min (11 USgpm) | <b>7</b> 电压额定值<br>00 - 无线圈<br>12D - 12VDC<br>24D - 24VDC<br>12B - 12VDC/w 带二极管*<br>24B - 24VDC/w 带二极管*<br>*可选电弧抑制二极管                | <b>10</b> 线圈特殊特征<br>空白 - 无线圈<br>00 - 无特殊特征  |
| <b>3</b> 规格<br>12 - 12 规格  | <b>8</b> 连接器形式<br>空白 - 无线圈<br>G - ISO 440 DIN 43650<br>W - 引线<br>C - Deutch<br>H - Metripak 150<br>F - Weatherpak 阳<br>关于线圈的尺寸见章节C。 | <b>11</b> 特殊特征<br>00 - 无<br>(仅在阀有特殊特征时要求, 如果"00", 省略。)<br>SF - 软转换                              |
| <b>4</b> 密封材料<br>空白-丁腈橡胶<br>V-氟橡胶(Viton®)                          |   |   |
| <b>5</b> 形式<br>3P - 三通推形式手动越权                                      |   |   |

## 尺寸

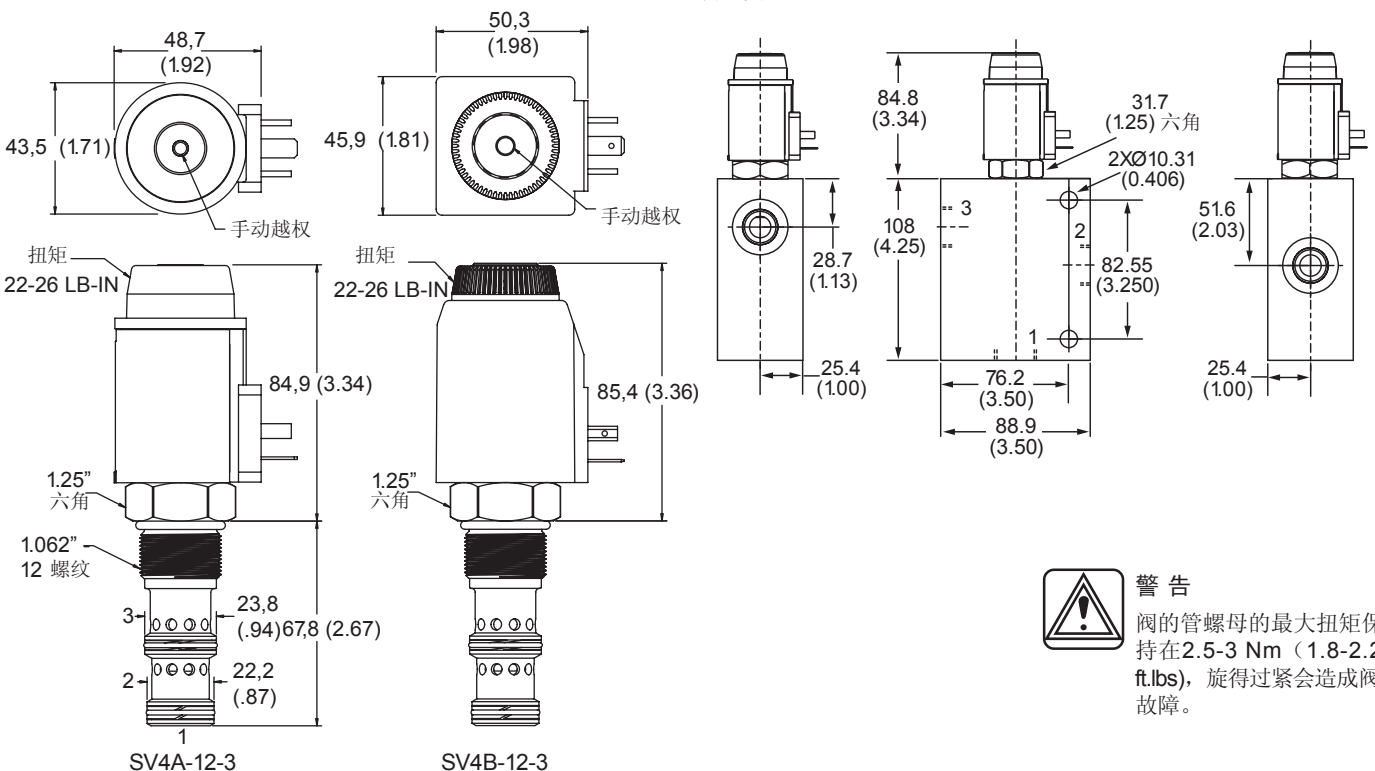
mm (inch)

仅插件

插件在铝壳体中的扭矩:  
81-95 Nm (60-70 ft lbs)

注: 当电磁阀仅作为插件订货时, 包括线圈螺母。

## 装配图



**警告**  
阀的管螺母的最大扭矩保持在 2.5-3 Nm (1.8-2.2 ft.lbs), 旋得过紧会造成阀故障。

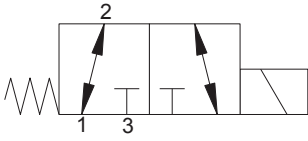


# SV14A/B-12-3-电磁阀

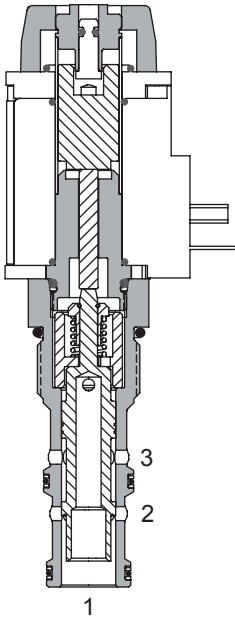
二位，三通滑阀形式电磁阀

可达42 L/min (11 USgpm) • 350 bar (5000 psi)

A



剖视图



## 工作

在断电位置，阀允许油口1至油口3自由流动，同时油口2关闭。

在通电位置，阀允许油口2至油口1自由流动，同时油口3关闭。

## 特点

工作零件经过淬火和研磨以限制泄漏。与IP69K加强线圈兼容。规定为连续工作，设计紧凑，低压降。所有油口压力额定。350bar工作压力。

## 性能数据

### 额定值和技术规格

性能数据是在49°C (120°F)使用粘度21,8cST (105SUS) 油液时的典型值

|                     |  |                     |
|---------------------|--|---------------------|
| 典型的应用压力 (除油口1外所有油口) | 350 bar (5000 psi)   |                     |
| 典型的应用压力 (油口1)       | 210 bar (3000 psi)   |                     |
| 插件疲劳强度 (无限寿命)       | 350 bar (5000 psi)   |                     |
| 额定流量                | SV14A-12-3   | 34 L/min (9 USgpm)  |
|                     | SV14B-12-3   | 42 L/min (11 USgpm) |
| 内泄漏                 | 在210 bar (3000psi) 时, 350cc/min(21.5 in <sup>3</sup> /min) |                     |
| 温度范围                | -40° 至 120°C (-40° 至248°F)                                 |                     |
| 线圈负载                | 从85%至110%标称电压连续  |                     |
| 腔孔                  | C-12-3   |                     |
| 油液                  | 所有通用用途的液压油, 像MIL-H-5606,SAE 10,SAE 20等                     |                     |
| 过滤                  | 清洁度代号18/16/13  |                     |
| 标准壳体材料              | 钢  |                     |
| 重量 (包括线圈)           | SV14A-12-3   | 0.68 kg (1.5 lbs)   |
|                     | SV14B-12-3   | 0.86 kg (1.9 lbs)   |
| 密封套件                | 9900171-000(丁腈橡胶),9900172-000 (Viton®)                     |                     |

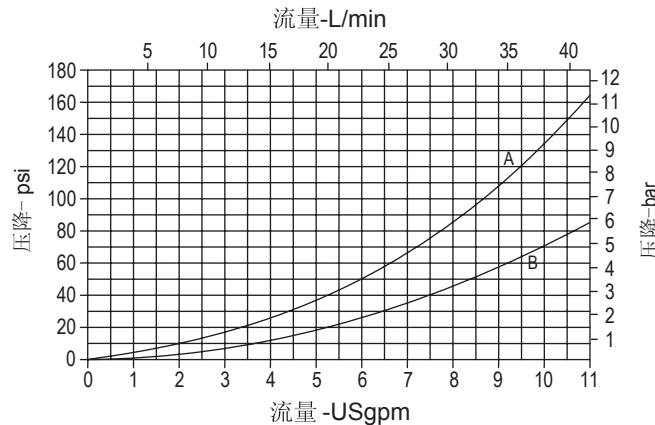
Viton®为杜邦公司注册商标

## 压降曲线

仅插件

## 说明

SV14A/B-12-3是二位，三通，高压，直动式，滑阀形式电磁阀。这种阀适用于那种需要单独高压管路和回油管路的的应用，例如单作用缸，或者任何其他需要二位三通电磁阀的应用情况。



A - 油口3至油口 2 通电  
B - 油口2至油口 1 断电

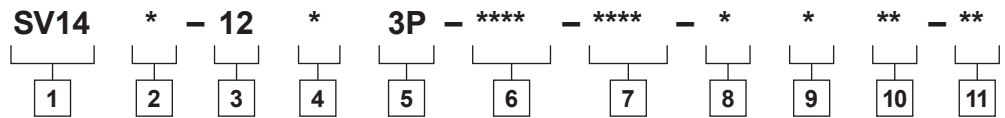
# SV14A/B-12-3-电磁阀

二位，三通，滑阀形式电磁阀

可达 42 L/min (11 USgpm) • 350 bar (5000 psi)

A

## 型号编码



- 1 功能**  
SV14 - 电磁阀
- 2 最大流量**  
A - 34 L/min (9 USgpm)  
B - 42 L/min (11 USgpm)
- 3 规格**  
12 - 12 规格
- 4 密封材料**  
空白-丁腈橡胶  
V-氟橡胶(Viton®)
- 5 形式**  
3P - 三通推形式手动越权

**6 油口规格**  
0 - 仅插件

| 代号   | 油口规格      | 壳体号       |           |
|------|-----------|-----------|-----------|
|      |           | 铝         | 钢         |
| A6G  | 3/4" BSPP | 02-161816 |           |
| A12H | SAE 12    | 02-160646 |           |
| S4G  | 1/2" BSPP |           | 02-169815 |
| S6G  | 3/4" BSPP |           | 02-169814 |
| S10T | SAE 10    |           | 02-161070 |
| S12T | SAE 12    |           | 02-169816 |

- 9 线圈形式**  
空白 - 无线圈  
L - L系列, (30 W EN490)  
用于SV14A-12  
R - R系列, (30 W)  
用于SV14B-12

- 7 电压额定值**  
00 - 无线圈  
12D - 12VDC  
24D - 24VDC  
12B - 12VDC/w 带二极管\*  
24B - 24VDC/w 带二极管\*  
\*可选电弧抑制二极管
- 8 连接器形式**  
空白 - 无线圈  
G - ISO 440 DIN 43650  
W - 引线  
C - Deutch  
H - Metripak 150  
F - Weatherpak 附  
关于线圈的尺寸见章节C。

- 10 线圈特殊特征**  
空白 - 无线圈  
00 - 无特殊特征
- 11 特殊特征**  
00 - 无  
(仅在阀有特殊特征时要求, 如果"00", 省略。)

## 尺寸

mm (inch)

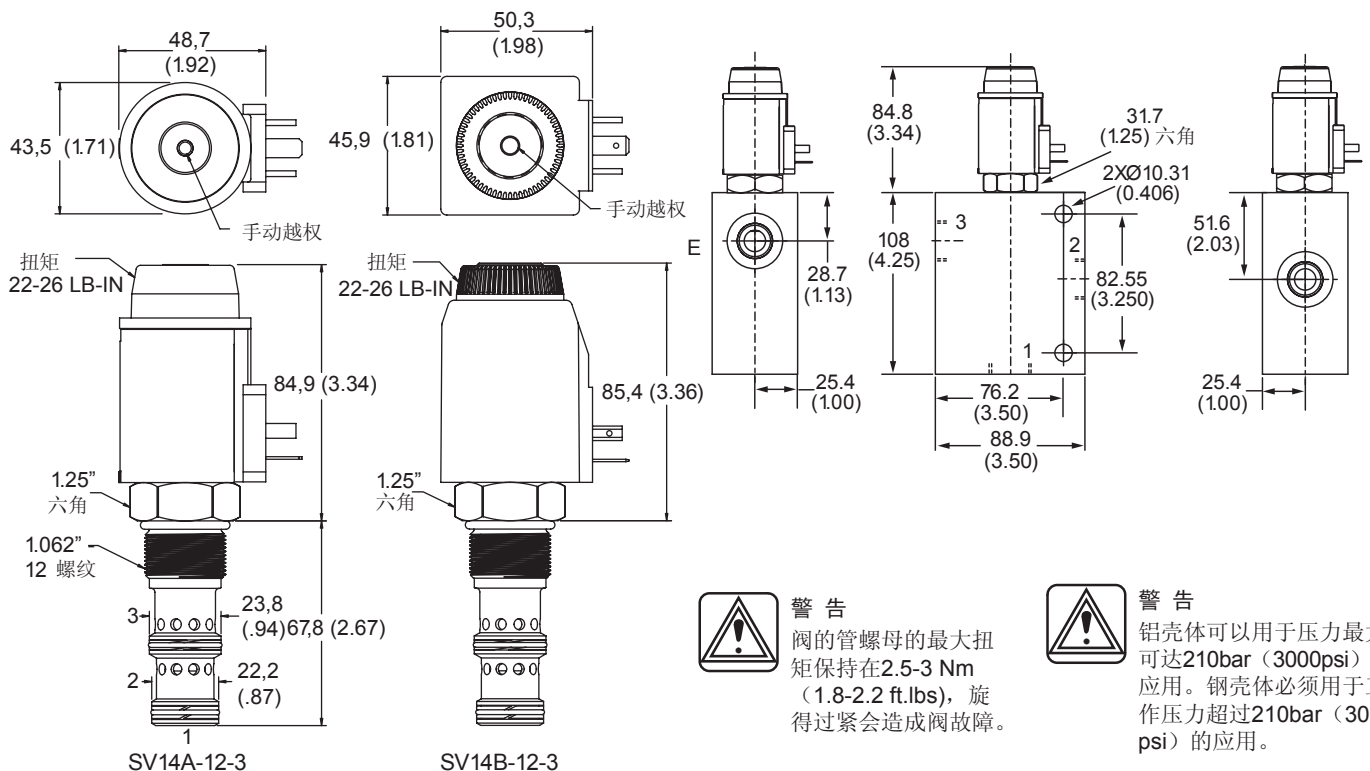
仅插件

插件在铝壳体中的扭矩:  
81-95 Nm (60-70 ft. lbs)

插件在钢壳体中的扭矩:  
102-115 Nm (75-85 ft. lbs)

注:  
当电磁阀仅作为插件订货时, 包括线圈螺母。

装配图 (钢)



**警告**  
阀的管螺母的最大扭矩保持在2.5-3 Nm (1.8-2.2 ft.lbs), 旋得过紧会造成阀故障。

**警告**  
铝壳体可以用于压力最大可达210bar (3000psi) 的应用。钢壳体必须用于工作压力超过210bar (3000 psi) 的应用。