

Vickers®

方向控制阀



电磁方向控制阀

DG4V-3 流量达 80 l/min (21 USgpm), 6* 设计

DG4V-3S 流量达 40 l/min (10.5 USgpm), 6* 设计

ISO 4401, 规格 03; ANSI/B93.7M-D03



VICKERS

目录表

引言.....	3
特征和优点	3
特性	5
功能符号	6
型号编法	7
工作数据	8
性能数据	10
安装尺寸	13
DG4V-3-*A(L)-(V)M- <u>S6</u> -U-**-60	15
DG4V-3-*A(L)-(Z)-(V)M- <u>S3-FPA5W</u> -*2-60	15
DG4V-3-*A(L)-(Z)-(V)M- <u>S4-FPA5W</u> -*2-60	15
DG4V-3-*A(L)-(Z)-(V)M- <u>S5-E</u> -*2-60	15
电气插头和接线器	16
底板、连接板和安装面.....	19
DGMA-3-B-1* 盲板	20
DGMA-3-C2-11 交叉板	20
DGMA-3-T*1** 导出板	20
DGAM-3-01-1*-R (公制螺栓螺纹) DGAM-3-01-1* (UNC 螺栓螺纹)	21
过渡板, 规格05 至 03 用于压力达 210 bar (3000 psi)	21
DGVM-3-1***, DGMS-3-1E(Y)-1** 单工位底板, 后和侧螺纹油口	21
DGMS-3-3E-1** 多工位底板	22
安装面	23
附录	24
安装螺栓	24
备件数据	25
密封套件	25
电磁铁线圈	25
近似质量 kg (lb)	25
安装姿势	25
温度限制	26
油液温度	26
油液清洁度	26
订货程序	26

引言

概述

这种电磁方向控制阀用来引导和停止液压系统中任何部位的流动。该 60 设计系列是专门设计和开发去覆盖工业界和老设计型号的许多传统用途的拓展要求，介绍一些对用户比较重要的优点。

- 有效控制更大的液压功率而不增加电磁铁功率消耗。
- 由于较高的功率 / 重量比和功率 / 尺寸比，节省安装尺寸和空间。
- 由于改进了阀芯和阀孔的制造技术，提高了系统的效率。

- 由于具有多种电磁铁插头和位置的组合可以选择，故安装灵活。
- 适用多种油液而无需更换密封件。
- 超过 2000 万次循环试验已证实其优秀的疲劳寿命和持久寿命，使得机器长期生产率高，开工时间更长。
- 可以迅速而方便地更换电磁铁线圈而不引起液压系统漏油。
- 与威格士的 SystemSak™ 叠加阀和多工位底板合用时，可形成紧凑而成本效益高的系统设计。

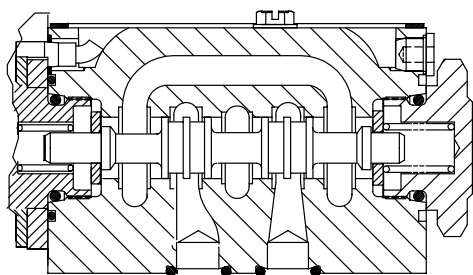
DG4V-3 高性能型号和 DG4V-3S 标准性能型号：

- 在 350 bar (5000 psi) 下分别达到 80 l/min (21 US gpm) 和 40 l/min (10.5 US gpm)。
- 基于威格士的经验作为世界范围内 03 规格阀的主要货源。
- 给设计者提供机会去选择适用于每种应用场合的最有价值的组件。
- 国际标准的接口，阀的安装面符合 ISO 4401, 03 规格并且和相关的国际标准相容。

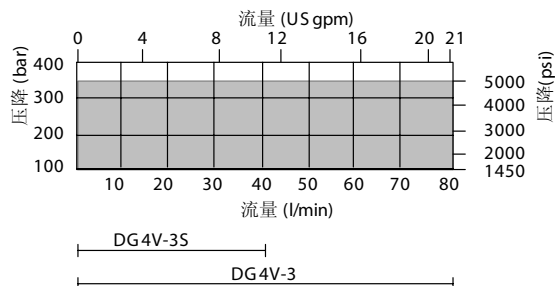
特征和优点

- 高压和大流量，由于专门的设计特征

350 bar (5000 psi) 压力下，流量达 80 l/min (21 US gpm) 能高度可靠工作，建立了新的市场水准并为设计工程师选择阀的通径开辟了新的可能性。



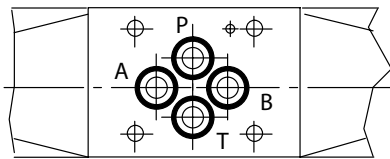
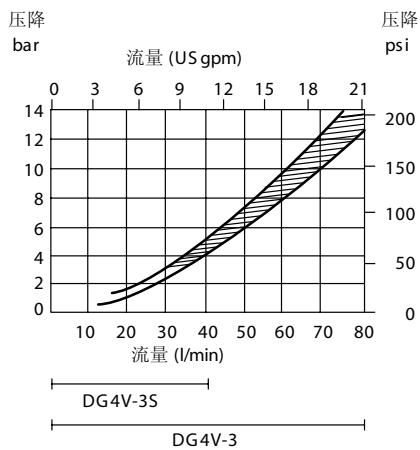
闭式中位阀芯典型的最大压降 (P-A-B-T) 流量包迹线



特征和优点

- **最小压降**，即30 l/min(7.9 USgpm)时2,5 bar (36 psi)

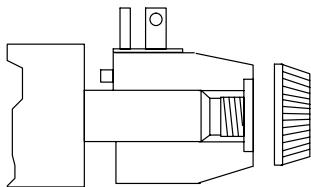
通过阀体、阀芯和阀芯行程的设计优化达到。其结果是：低能量消耗和提高效率。



安装面符合 ISO 4401 规格 03

- **维修容易**

湿式电磁铁，旋入式铁芯套管设计，使得无须把阀从设备上拆下即能够更换线圈，没有漏油或污染系统油液的风险。

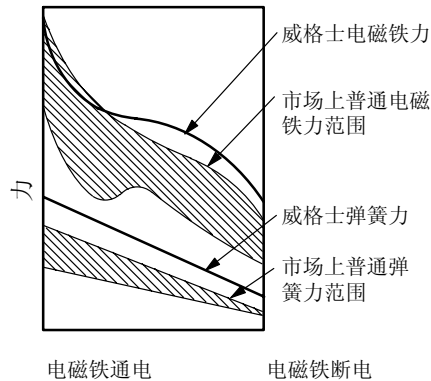


图示为ISO4400 (DIN 43650) 线圈

- **可靠性高**

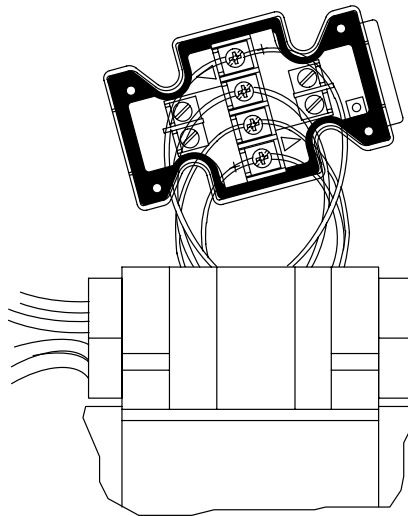
弹簧力和直流电磁铁力特性轮廓的设计保证在极端工况下的阀芯位置选择。结果是通电和断电都有很高的可靠性。

性能领先者



- **电气连接**

接线盒的设计简化了对电磁铁的电气接线，定向接头防止摆错位置。



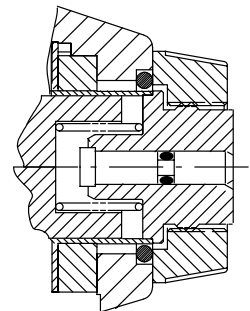
- **防划伤手动操作密封**

内部密封件布置成能够防止由于操作手动操作器而引起的小工具所引起的任何孔口损伤。

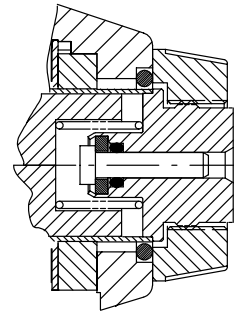
结果是没有来自手动操作器的脏油滴。

小直径手动操作器防止误操作。

DG4V-3 - 高性能



DG4V-3S - 标准性能



- **对于直流阀的脉动抑制**

脉动抑制通过减少触点熔化的防止损坏线圈，提高开关寿命，并且保护电气控制器避免电感峰值。

三种线圈选项有货：

D1 - 封装的二极管 (工业用途)

D2 - 封装的二极管 (工程机械用途)

D7 - Transzorb 型

特性

高性能 DG4V-3, 6* 设计
 标准性能 DG4V-3S, 6* 设计

安装接口

ISO 4401 规格 03
 ANSI/B93.7M 规格 D03
 CETOP RP65H, 规格 3
 DIN 24340, NG6

基本特性

最高压力:
 DG4V-3 350 bar (5075 psi)
 DG4V-3S 350 bar (5075 psi)
 最大流量:
 DG4V-3 达 80 l/min (21 US gpm)
 DG4V-3S 达 40 l/min (10.5 US gpm)

DG4V-3 型是电磁铁控制的四通方向控制阀。它们最初的功能是在液压回路中引导油液流动, 进而确定液压缸的运动方向或液压马达的旋转方向。

通过把阀安装在底板或集成块上进行油口连接, 阀采用湿式衔铁型电磁铁。

到阀的电气连接通过电气接线盒或者通过各种插头, 例如 DIN 43650 型线圈。

有经验的液压设计实践建议, 带定位的型号要轴线水平安装, 其他型号可任意位置安装。

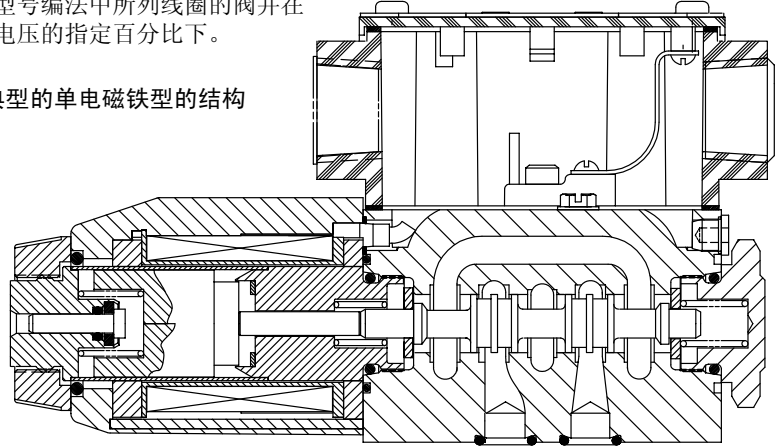
工作考虑

1. 取决于应用工况和系统过滤, 任何滑阀如果在压力下长时间保持换向, 由于油液残质生成物可能卡死并且不能迅速运动。因此需要周期性工作防止这种现象发生。
2. 两台或多台阀共用油箱管路中的液压冲击能够大到引起这些阀的无意识换向, 在弹簧带定位型的阀中这一点特别危险, 所以必须用单独的泄油管路。

温度限制

最低环境温度 -20°C (-4°F)
 最高环境温度
 带有型号编法中所列线圈的阀并在额定电压的指定百分比下。

典型的单电磁铁型的结构



油液温度

油温	矿物油	含水液压油
最低	-20°C (-4°F)	+10°C (+50°F)
最高	* +70°C (+158°F)	+54°C (+129°F)

* 要使油液和液压系统获得最佳工作寿命, 除了含水液压油外, 通常最高温度为65°C (150°F)。

线圈类型和频率	百分比电压	最高环境温度	
		DG4V-3	DG4V-3S
双频率线圈			
@ 50 Hz	107%	40°C (104°F)	65°C (149°F)
@ 50 Hz	110%	30°C (86°F)	65°C (149°F)
@ 60 Hz	107%	50°C (122°F)	65°C (149°F)
@ 60 Hz	110%	40°C (104°F)	65°C (149°F)
单频率 (50 Hz) 线圈			
@ 50 Hz	110%	40°C (104°F)	65°C (149°F)
直流线圈	110%	70°C (158°F)	70°C (158°F)

对于合成油液请咨询制造商或威格士代理人, 因为对其限制已超出对矿物油的限制。

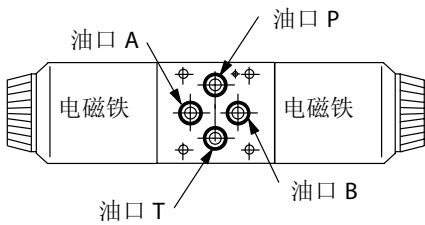
无论实际温度范围如何, 均应保证粘度处于“液压油液”部分所规定的范围之内。

功能符号

所示的阀芯型式代表市场要求的最高比例。对于可能需要的其他阀芯功能，请咨询您的威格士代理人。

符合美国惯例的电磁铁标识

有关电磁铁标识“A”和 / 或“B”的功能符号按照 NFPA/ANSI 标准，即电磁铁“A”通电给出 P 至 A 的流动，电磁铁“B”给出 P 至 B 的流动(适用时)。

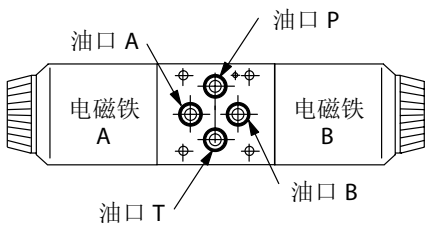


电磁铁	阀芯型式	电磁铁
B	除“8”外的所有	A
A	仅“8”	B

对于带有“8”型式的阀，按照美国惯例的电磁铁标识与欧洲惯例相同。

符合欧洲惯例的电磁铁标识 (在型号编号中指定“V”)

有关电磁铁标识“A”和 / 或“B”的功能符号按照欧洲的惯例，即电磁铁“A”邻近油口“A”，电磁铁“B”邻近阀的油口“B”。

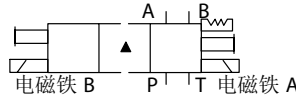


■ 关于阀功能的区别，参考 11 页的性能数据

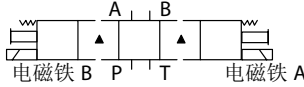
◇ F 构造阀芯

美国电磁铁标准

双电磁铁阀，二位，带定位

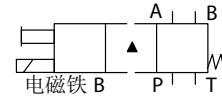


双电磁铁阀，弹簧对中

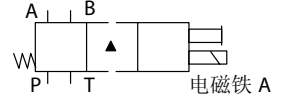


▲ 仅瞬时状态

单电磁铁阀，电磁铁在油口 A 端

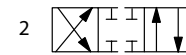


单电磁铁阀，电磁铁在油口 B 端

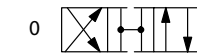


阀的功能示意图适用于美国阀和欧洲阀

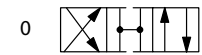
DG4V-3(S)-*N(V)



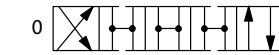
DG4V-3(S)-*A(V)



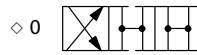
DG4V-3(S)-*AL(V)



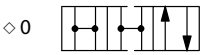
DG4V-3(S)-*C(V)



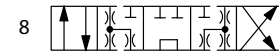
DG4V-3(S)-*B/F(V)



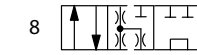
DG4V-3(S)-*BL/FL(V)



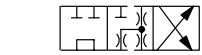
DG4V-3(S)-8C(V)



DG4V-3(S)-8BL(V)

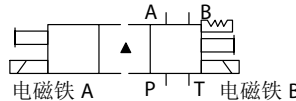


DG4V-3(S)-8B(V)

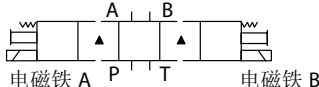


欧洲电磁铁标准

双电磁铁阀，二位，带定位

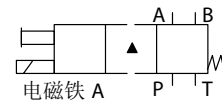


双电磁铁阀，弹簧对中

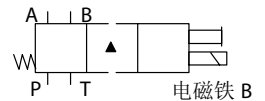


▲ 仅瞬时状态

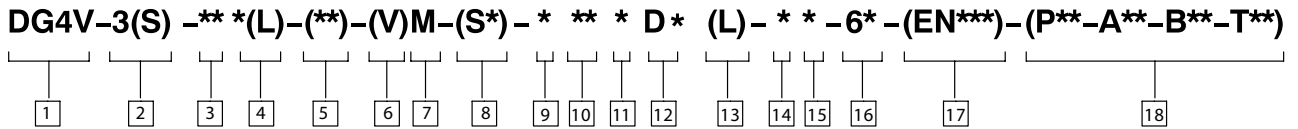
单电磁铁阀，电磁铁在油口 A 端



单电磁铁阀，电磁铁在油口 B 端



型号编法



<p>1 型号系列</p> <p>D - 方向阀 G - 底板/集成块安装 4 - 电磁铁控制 V - 压力额定值 350 bar (5075 psi) 在油口 P、A 和 B</p> <hr/> <p>2 标准性能或高性能</p> <p>3 - 高性能规格:350 bar (5075 psi) 时 达 80 l/min (21 US gpm)</p> <p>3S - 标准性能规格:350 bar (5075 psi) 时 达 40 l/min (10.5 US gpm)</p> <hr/> <p>3 阀芯型式</p> <p>见“功能符号”部分</p> <hr/> <p>4 阀芯弹簧配置</p> <p>A - 弹簧偏置, 端对端 AL - 与“A”相同, 但左手配置 B - 弹簧偏置, 端至中心 BL - 与“B”相同, 但左手配置 C - 弹簧对中 F - 弹簧偏置, 换向至中心 FL - 与“F”相同, 但左手配置 N - 无弹簧, 带定位</p> <hr/> <p>5 手动操作选项</p> <p>无符号 - 仅电磁铁端普通手动操作器▲</p> <p>H - 电磁铁端防水手动操作器▲</p> <p>H2 - 电磁铁两端防水手动操作器</p> <p>P2 - 单电磁铁两端普通手动操作器</p> <p>Y● - 电磁铁端门锁型手动操作器 (包括“H”特征密封件)▲</p> <p>Z - 两端均无手动操作器</p> <p>▲ 单电磁铁的无电磁铁端无手动操作器</p> <p>● DG4V -3S, 交流型无此</p> <hr/> <p>6 电磁铁通电标识</p> <p>V - 电磁铁“A”在油口“A”端和 / 或电磁铁“B”在油口“B”端, 与阀芯型式无关</p> <p>对于美国ANSI B93.9标准可省略, 要求电磁铁“A”通电时P通A和 / 或电磁铁“B”通电时P通B, 与阀芯型式无关。</p>	<p>7 标志符号</p> <p>M - 电气选项和特征</p> <hr/> <p>8 阀芯指示器开关</p> <p>高性能型 DG4V-3 有此。不需要时省略</p> <p>对于带U型(ISO4400)电磁铁插头的 DG4V-3-*A(L)-(V)M型, 仅0, 2或22型阀芯: S6 - LVDT型直流开关, 带Pg7插头</p> <p>对于带有机械式交流(~)开关的DG 4V-3-*A(L)-(Z)-(V)M-S*-FPA5W 阀, 接线到5针插头: S3 - 开关, 接成常开 S4 - 开关, 接成常闭</p> <p>对于带有机械式交流(~)开关的DG 4V-3-*A(L)-(Z)-(V)M-S5-F(T)W/J 阀: S5 - 开关, 活动引线</p> <hr/> <p>9 线圈型式</p> <p>U - ISO 4400 (DIN 43650) 安装座◆ U1 - 配好插头 U6 - 配好插头, 带灯 U11 - 配好插头, 带整流器和灯** U12 - 配好插头, 带整流器** F - 1/2" NPT 螺纹接线盒 KU - 顶部出口飞线* SP1 - 单 6,3 mm 扁插头◆ SP2 - 双 6,3 mm 扁插头*◆ X1 - 难燃电磁铁, TP EEx-d-11B -T4 X2 - 危险位置电磁铁, 获得UL和 CSA 批准 X3 - 特殊保护电磁铁符合BASEE FA 标准 SFA009:1972, 保护级 EX-S-11-T4</p> <p>◆ 插座有用户提供 * 仅直流工作 ** 仅交流工作</p> <hr/> <p>10 电气插头</p> <p>T - 接线端子盒 PA - 仅 Insta 插头 PB - Insta 接插件 PA3 - 3 针插头 PA5 - 5 针插头</p> <hr/> <p>11 壳体 (仅 F 型线圈)</p> <p>W - 1/2" NPT 螺纹接线壳体 J - 20 mm 螺纹接线壳体</p> <hr/> <p>12 脉冲抑制器/阻尼器</p> <p>D1 - 封装的二极管 (工业用途) D2 - 封装的二极管 (工程机械用途) D7 - Transzorb 型 (仅F、KU、U、SP1、SP2型)</p>	<p>13 电磁铁指示器灯</p> <p>PA、KU、U、SP1和SP2 型式没有</p> <hr/> <p>14 线圈额定值</p> <p>满功率线圈见“工作数据” A - 110V AC 50Hz B - 110V AC 50Hz/120V AC 60 Hz C - 220V AC 50 Hz D - 220V AC 50 Hz/240V AC 60 Hz G - 12V DC H - 24V DC</p> <p>仅用于 DG4V-3 (不用于DG4V-3S): 小功率线圈见“工作数据” (不用于“N”型-无弹簧, 带定位) BL - 110V 50 Hz/120V 60 Hz DL - 220V AC 50 Hz/240V AC 60 Hz GL - 12V DC HL - 24V DC</p> <p>◇用于60 Hz或双频率</p> <p>关于其他的线圈电压选项请和您的威格士代理人联系。</p> <hr/> <p>15 油口 T 代号</p> <p>关于油口T的压力额定值, 参考“工作数据”</p> <p>2 - 10 bar (150 psi) 用于阀芯位置指示器型 S3, S4 和 S5</p> <p>4 - 70 bar (1000 psi)。</p> <p>5 - 100 bar (1500 psi) 用于标准性能型, DG4V-3S, 带交流或直流电磁铁。</p> <p>6 - 207 bar (3000 psi) 用于交流高性能型, DG4V-3, 包括阀芯位置指示器型S6。</p> <p>7 - 207 bar (3000 psi) 用于直流高性能型, DG4V-3, 包括阀芯位置指示器型S6。</p> <hr/> <p>16 设计号</p> <p>60 - 基本设计 61 - 型号 8 阀芯</p> <hr/> <p>17 特殊部件</p> <p>“EN***” 代号数按要求确定</p> <p>EN21 - CSA 批准的型号, 带有1/2" NPT 进口接线盒, FW 型和电磁铁线圈字母 B、D、G、或 H。</p> <hr/> <p>18 油口节流器堵头</p> <p>关于堵头节流孔规格和如何在型号编法中确定的细节见 15 页。经您的威格士代理人同意可以装在阀上。</p> <p>省略 - 不装节流器堵头</p>
--	--	--

注:“8”型阀芯的阀符合美国和欧洲电磁铁标识, 当订购“8”型阀芯时, 在型号编法中注明“V”。

工作数据

性能数据是粘度 36 cSt (168 SUS) 的油液在 50°C (122°F) 时的典型值。

特征	标准性能阀 DG4V-3S	高性能阀 DG4V-3		
压力限制: P, A 和 B 油口 T 油口: 阀芯指示器开关型号 型式 S3、S4、S5 型式 S6 所有其他型号	350 bar (5075 psi) ■ 不适用 不适用 100 bar (1450 psi)	350 bar (5075 psi) 10 bar (145 psi) 210 bar (3045 psi) 210 bar (3045 psi)		
额定流量	见性能数据	见性能数据		
暂载率	连续; ED = 100%	连续; ED = 100%		
保护类型: ISO 4400 线圈带装配正确的插头 SP1 - 单扁插头 6,3 mm SP2 - 双扁插头 6,3 mm 线圈绕组 引线 (F***型线圈) 线圈封装	IEC 144 等级 IP65 IEC 760 IEC 760 等级 H 等级 H 等级 F	IEC 144 等级 IP65 IEC 760 IEC 760 等级 H 等级 H 等级 F		
允许电压波动: 最大 最小	参见温度限制, 90% 额定值	参见温度限制, 90% 额定值		
100% 额定电压时在以下条件下从施加 / 去除电压到“2C”型阀芯全位移测得的典型响应时间: 流量 P-A, B-T 压力 AC (~) 通电 AC (~) 断电 DC (=) 通电 DC (=) 断电	20 l/min (5.3 US gpm) 175 bar (2537 psi) 18 ms 32 ms 60 ms 40 ms	40 l/min (10.6 US gpm) 175 bar (2537 psi) 15 ms 23 ms 45 ms 28 ms		
功率消耗, 交流电磁铁 (对于型号编法中所列的线圈)	初始 ▲ VA (RMS)	保持 VA (RMS)	初始 ▲ VA (RMS)	保持 VA (RMS)
满功率线圈: 单频率线圈交流 50 Hz 双频率线圈在 50 Hz 双频率线圈在 60 HZ	225 265 260	39 49 48	265 280 300	54 61 58
小功率线圈, “BL” 和 “DL”: (“N” - 无弹簧、带定位型不适用)	小功率线圈不适用于 DG4V-3S 阀		170 190	37 37
功率消耗, 直流电磁铁在额定电压和 20°C (68°F)				
满功率线圈: 12V, 型号 “G” 24V, 型号 “H”	30W 30W	- -	30W 30W	- -
小功率线圈: 12V, 型号 “GL” 24V, 型号 “HL”	小功率线圈不适用于 DG4V-3S 阀		18W 18W	- -

■ 对于需要阀在超过 210 bar (3045 psi) 的压力下保压 (通电或断电) 而不频繁切换的场合, 建议采用高性能型 DG4V-3。

▲ 第一个半周, 衔铁完全缩入

工作数据

阀芯位置指示型, 仅高性能 DG4V-3
 阀芯/弹簧配置类型 0A (L), 2A(L), 22A(L)
 直流型式 “S6” (关于安装尺寸见 15 页)



这个产品的设计和试验已满足欧洲电磁兼容性规程(EMC) 89/336/EEC (通过 91/263/EEC, 92/21/EEC 和 93/68/EEC, 第5款的修正) 这一专门的标准纲要。关于实现有效保护等级的安装要求细节, 见这个样本和威格士电子产品的安装接线实施说明书 2468。和这个规程相关的接线实施用 电磁兼容性(EMC)来指示。

输入:

电源电压	10 至 35V 直流, 包括最高 4V 峰峰值波动
电流, 开关开路	5 mA
电流, 开关断路	255 mA

输出:

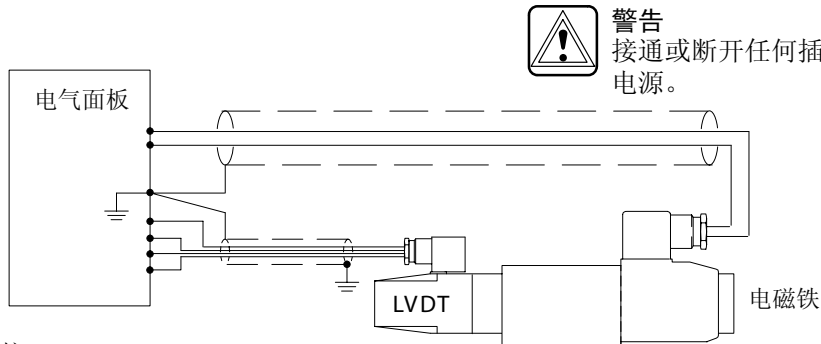
电压	最大负载时比输入低 1V
最大连续电流	250 mA
最大负载阻抗	136 Ω 在最高输入电压下
最高换向频率	10 Hz

插头接线:

针 1 (输出 1)	常开(即不连接针 3)
针 2	电源 +ve
针 3	0V
针 4 (输出 2)	常闭(即连接针 3)
切换点	在阀芯弹簧偏置条件内 ●
插头	Pg7 插头(随阀供应)
保护	过载和短路保护; 自动复位。 IEC 144 等级 IP65 带正确装配好的插头

● 工厂设定值在制造公差与温度漂移(见“温度限制”)的所有组合下保证此条件。

接线



用户的保护接地连接



警告: 电磁兼容性 (EMC)

必须保证阀是按照上图接线的。为了有效保护, 用户的电气机壳、阀底板或集成块、电缆屏蔽应当连接到有效的接地点。
 在任何情况下, 阀和电缆应当保持距离电磁发射源尽可能的远, 例如输送大电流的电缆、继电器和某些便携式无线电发送器等。困难环境意味着可能需要特别的屏蔽来避免干涉。

微形开关型式 “S3”, “S4” 和 “S5”

电压	250V 最高 50/60 Hz
最大电流	5A

性能数据

粘度 36 cSt(168.6 SUS) 和比重 0.87 矿物油的典型值

最大流量

基于全功率电磁铁线圈, 温热并在 90% 额定电压下工作的性能

当使用小功率线圈(仅 DG4V-3 型)时, 见下一页的下部注释

DG4V-3S 型 (标准性能)

图 1
交流电磁阀, 带双频率线圈, 以 50 Hz 工作

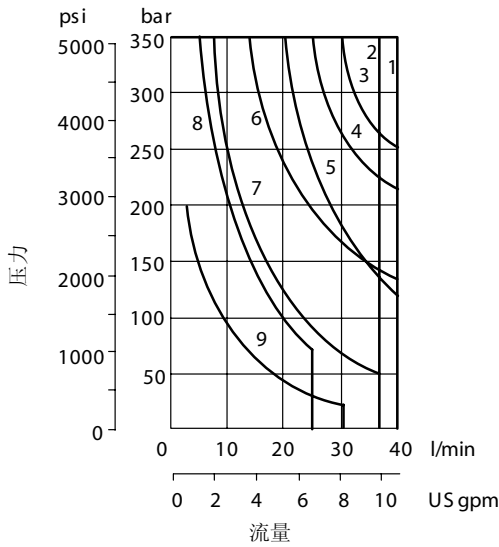


图 2
交流电磁阀, 带有
- 双频率线圈, 以 60 Hz 工作
- 单频率线圈 (50 Hz), 以 50 Hz 工作

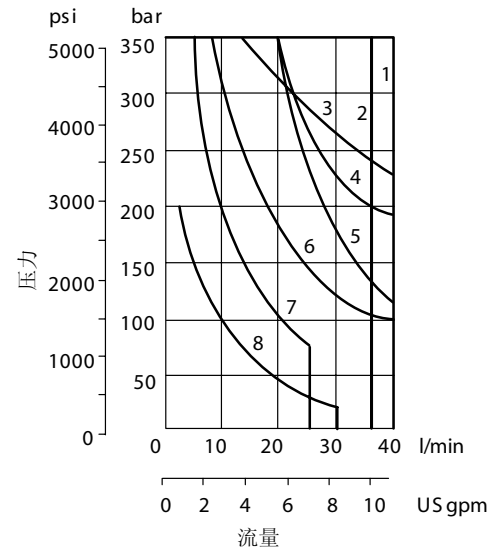
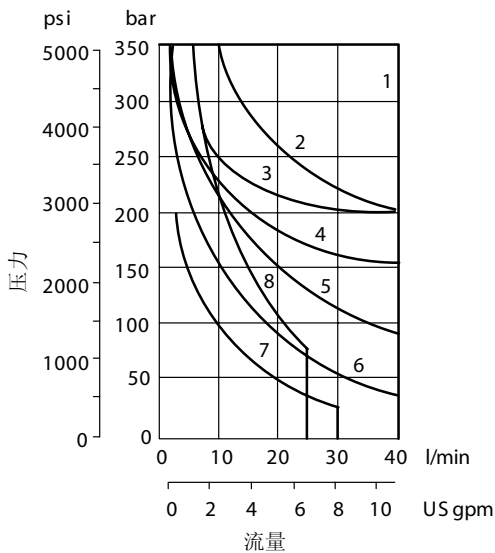


图 3
直流电磁阀



阀芯/弹簧 代号	图 1 曲线	图 2 曲线	图 3 曲线
0A(L)	1	1	3
0B(L) & 0C, 0F	1	1	1
2A(L)	5	5	3
2B(L) & 2C, 2F	2	2	3
2N	1	1	1
6B(L) & 6C, 6F	6	6	5
7B(L) & 7C, 7F	6	6	2
8B(L) & 8C	8▲	7▲	8▲
22A(L)	9	8	7
22B(L) & 22C	7	7	6
24A(L)	6	6	5
33B(L) & 33C	4	4	4
34B(L) & 34C	6	6	5
52BL, 52C,	6	6	5
56BL & 56C	6	6	5
66B(L) & 66C	3	3	5
521B & 561B	6	6	5

▲ 关于同时具有接近该曲线的流量和超过 2000 cm³ (122 cu.in.) 的受压体积的每种用途请咨询威格士。

性能数据

DG4V-3 型 (高性能)

图 4

交流电磁阀，带有：
- 单频率线圈
- 双频率线圈，以50 Hz 工作

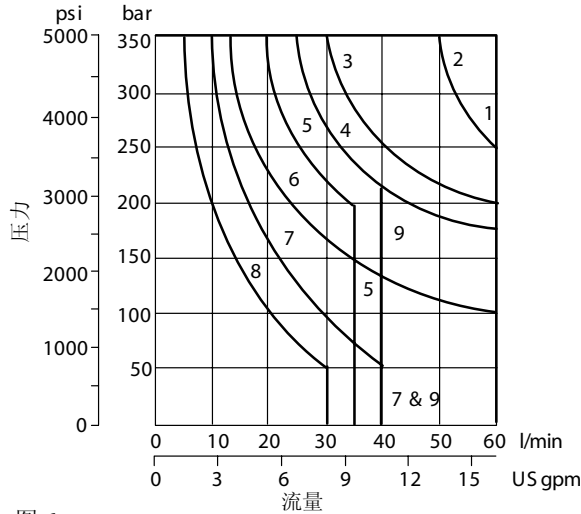


图 5

交流电磁阀，带有双频率线圈，以60 Hz 工作

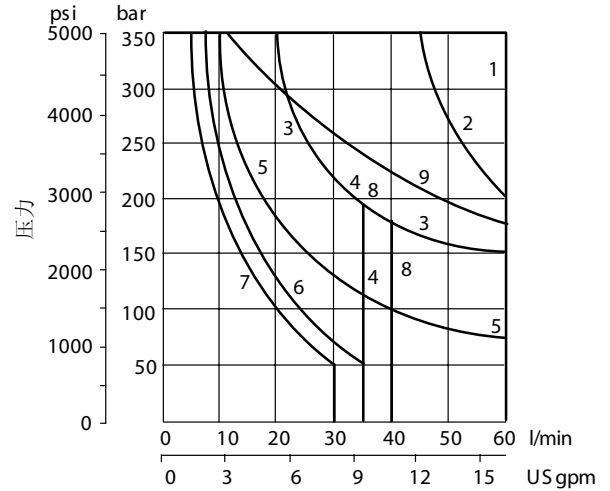
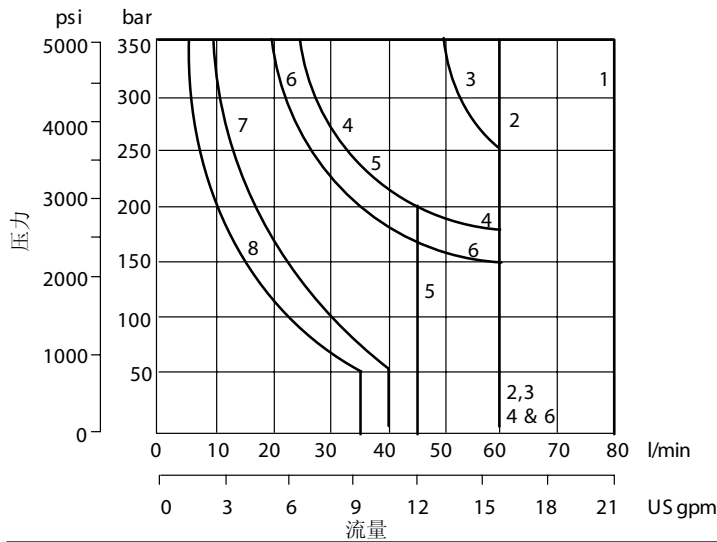


图 6

直流电磁阀



阀芯/ 弹簧 代号	图4 曲线	图5 曲线	图6 曲线
0A(L)	2	2	3
0B(L) & 0C, 0F	1	1	2
2A(L)	2	2	3
2B(L) & 2C, 2F	1	1	1
2N	1	1	2
6B(L) & 6C, 6F	6	5	6
7B(L) & 7C, 7F	1	1	2
8B(L) & 8C	5▲	4▲	5▲
22A(L)	8	7	8
22B(L) & 22C	7	6	7
24A(L)	9	8	5
33B(L) & 33C	4	3	4
34B(L) & 34C	4	3	6
52BL, 52C,	6	5	6
56BL & 56C	6	5	6
66B(L) & 66C	3	9	6
521B & 561B	6	5	6

▲ 关于同时具有接近该曲线的流量和超过2000 cm³ (122 cu.in.)的受压体积的每种用途请咨询威格士。

流量限制适用于下列应用：

- 除了22型和52型阀芯以外，所有具有从P至A或B及从B或A至T的流量同时相等的阀，以及S3、S4、S5(行程开关)型。
- 带22型阀芯的阀，流动从P至A或B，其他油口封闭，T始终泄油。
- 带52型阀芯的阀，一个工作油口(A或B根据适用)连接到面积比为2:1的双作用缸的无杆腔，另一个连接到有杆腔。

4. 如果需要下列的任何一种用途，请就细节咨询威格士：

- 单一流动路径，即P至A，P至B，A至T或B至T。
- P至A或B和B或A至T之间同时流量差别很大，例如A或B连接到面积差很大的液压缸时。

小功率线圈 (仅DG4V-3型)

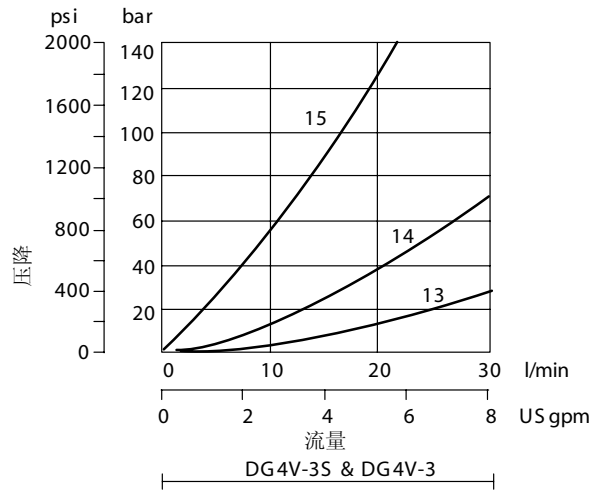
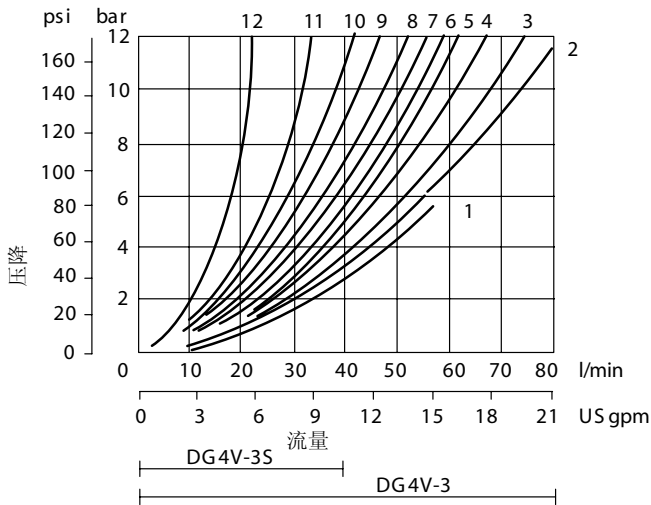
当使用小功率线圈 (型号编号中线圈标记* L) 时，最大流量从本页 (图4、5和6) 所示值减少到：

- 70% - 用于直流线圈
- 50% - 用于交流线圈

视阀芯型式而定，有关小功率线圈的具体应用，请咨询您的威格士代理人。

性能数据

压降



▼ 6 型阀芯的曲线: 不推荐超过 60 l/min (15.8 US gpm) 的流量

除了另行注明者外, 均为偏置位的压降

阀芯/弹簧代号	包含的阀芯位置	P 至 A	P 至 B	A 至 T	B 至 T	P 至 T	B 至 A 或 A 至 B
0A(L)	两者	5	5	2	2	-	-
0B(L) & 0C, 0F	断电 通电	- 4	- 4	- 2	- 2	4▲△ -	- -
2A(L)	两者	6	6	5	5	-	-
2B(L) & 2C, 2F	通电	5	5	2	2	-	-
2N	两者	6	6	3	3	-	-
6B(L) & 6C, 6F	断电 通电	- 6	- 6	3▲ 1	3△ 1	- -	- -
7B(L) & 7C, 7F	断电 通电	6▲ 4	6△ 4	- 3	- 3	- -	7○ -
8B(L) & 8C	全部	9	9	5	5	3	-
22A(L), 22B(L) & 22C	全部	6	6	-	-	-	-
24A(L)	断电	6	6	2	2	-	-
33B(L) & 33C	断电 通电	- 5	- 5	15▲ 2	15△ 2	- -	- -
34B(L) & 34C	断电 通电	- 5	- 5	14▲ 2	14△ 2	- -	- -
52BL & 52C	通电	6▲	6△	2	-	-	10○
56BL	两者	6▲	6△	11▲	10△	-	10○
56C	断电 通电	- 6▲	- 6△	11▲ 2	10△ -	- -	10○ 10○
66B(L) & 66C	断电 通电	- 6	- 6	12 2	12 2	- -	13 -
521B	全部	6▲	6△	-	-	-	10○
561B	断电 通电	- 6	- 6△	10▲ -	11△ -	- -	10○ 10○

▲ "B" 封堵 △ "A" 封堵 ○ "P" 封堵

对于其他粘度, 压降近似为:

粘度 cSt (SUS)

14	20	43	54	65	76	85
(17.5)	(97.8)	(200)	(251)	(302)	(352)	(399)

% Δp

81	88	104	111	116	120	124
----	----	-----	-----	-----	-----	-----

改变成其他比重时, 压降将产生近似成比例的变化。

油液比重可从其制造商获得。难燃液的比重通常比油大。

安装尺寸

使用 ISO 4400 (DIN 43650) 插头的型号

第3角投影 

双电磁铁型 ▲
DG4V-3(S)-*C-**-*(V)M-U-**-60
DG4V-3(S)-*N-**-*(V)M-U-**-60

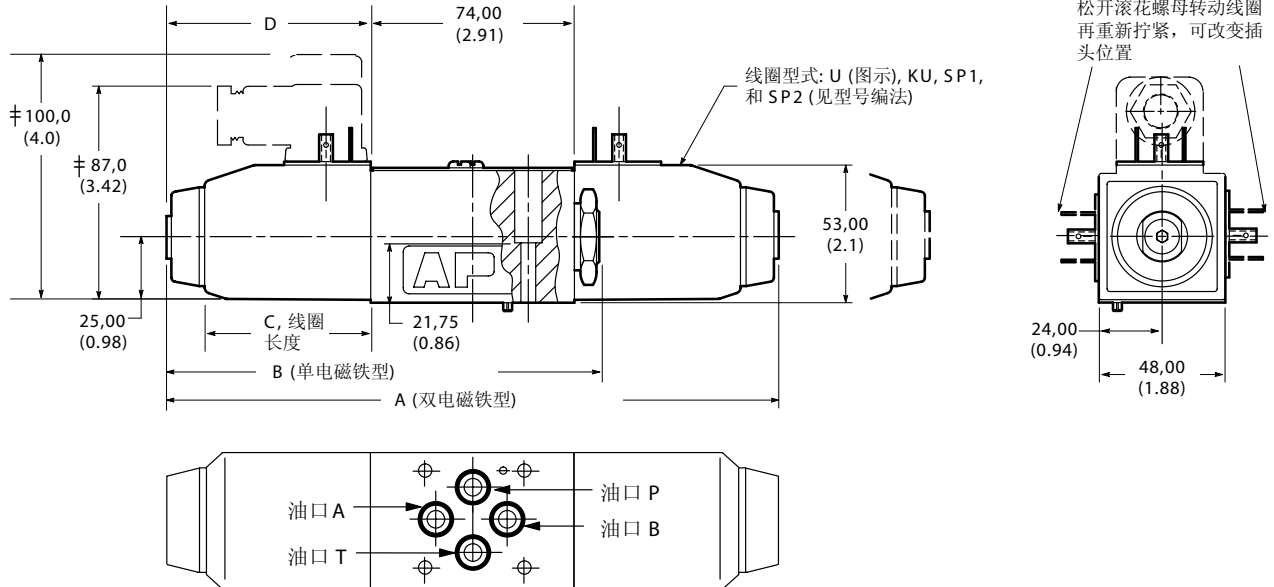
单电磁铁型 ▲
DG4V-3(S)-*A(-**)
DG4V-3(S)-*B(-**)
DG4V-3(S)-8BL(-**)
DG3V-3(S)-*F■

如图示

DG4V-3(S)-*AL(-**)
DG4V-3(S)-*BL(-**)
DG4V-3(S)-8B(-**)
DG4V-3(S)-*FL(-**)

电磁铁和端盖互换

尺寸: mm (inch)



- “8”型阀芯不适用。
- ▲ 电磁铁资料见25页。
- ‡ 可因插头货源而异。

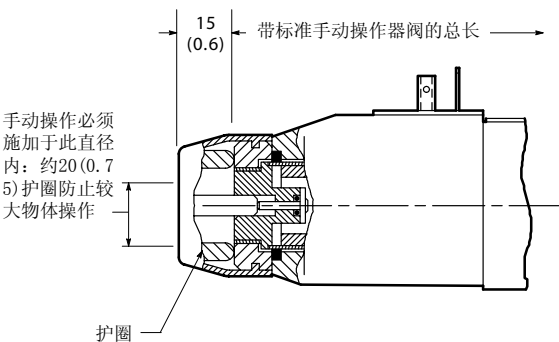
型号	交流或直流	A 尺寸	B 尺寸	C 尺寸	D 尺寸
所有	DC =	220 (8.66)	156 (6.14)	61 (2.5)	73 (2.87)
DG4V-3	AC ~	200 (7.87)	146 (5.75)	51 (2.1)	63 (2.48)
DG4V-3S	AC ~	200 (7.87)	146 (5.75)	45 (1.7)	63 (2.48)

电磁铁上的防水手动操作器

DG4V-3(S)-****(L)-H-(V)M-**-60

应用

需要手指操作的一般用途（不使用小工具无法操作标准手动操作器）。



注：
“H”特征不能从其他型号现场转换，订货时指定。

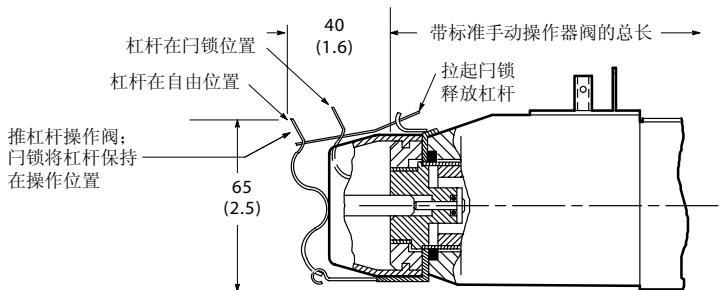
电磁铁上的门闩型手动操作器

DG4V-3-****(L)-Y-(V)M-**-60

DG4V-3S-****(L)-Y-(V)M-**-60, 仅直流线圈型

应用

不锈钢的杠杆 / 门闩机构和防水密封件使这种部件对于需要在电气失效时进行阀的紧急选择的车辆和露天应用场合非常理想。



注:

1. 当阀门锁于选择位置上时，对面的电磁铁（在“C”和“N”双电磁铁型中）不得通电；在这种情况下，将烧毁交流电磁铁线圈。
2. “Y”特征从“H”型手动操作器现场转换（去掉护圈），单不能从其他型号现场转换。

安装尺寸

带“F”型线圈(引线)和接线盒的型号

双电磁铁型 ▲

DG4V-3(S)-*C-**-*(V)M-F-**-60

DG4V-3(S)-*N-**-*(V)M-F-**-60

单电磁铁型 ▲

DG4V-3(S)-*A(-**)

DG4V-3(S)-*B(-**)

DG4V-3(S)-8BL(-**)

DG3V-3(S)-*F

如图示

DG4V-3(S)-*AL(-**)

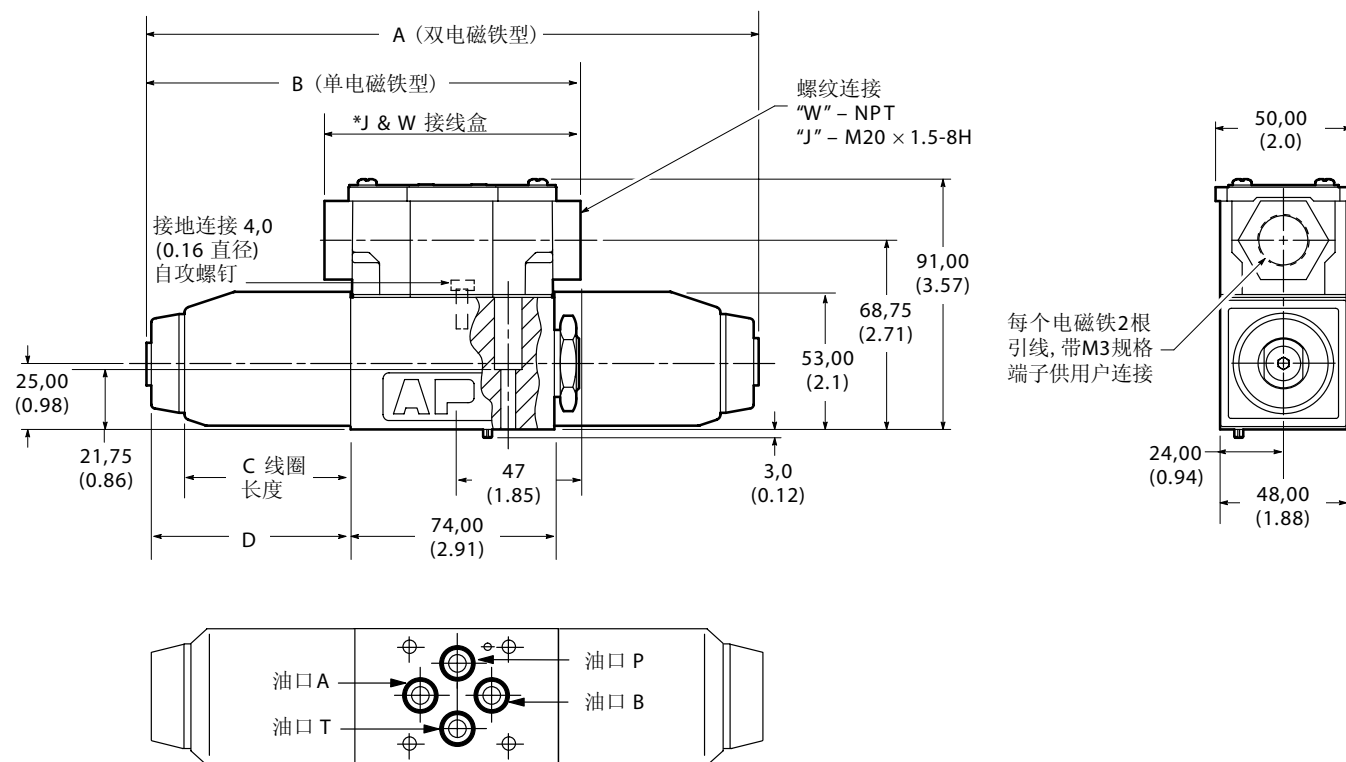
DG4V-3(S)-*BL(-**)

DG4V-3(S)-8B(-**)

DG4V-3(S)-*FL(-**)

电磁铁和端盖互换

尺寸: mm (inch)



* 89 (3.5) 用于 FPB-J & W 接线盒

104 (4.0) 所有插装式接线盒

型号	交流或直流	A 尺寸	B 尺寸	C 尺寸	D 尺寸
所有	DC =	220 (8.66)	156,5 (6.14)	61 (2.5)	73 (2.87)
DG4V-3	AC ~	200 (7.87)	146,5 (5.75)	51 (2.1)	63 (2.48)
DG4V-3S	AC ~	200 (7.87)	146,5 (5.75)	45 (1.7)	63 (2.48)

● “8”型阀芯不适用

▲ 电磁铁资料见 25 页

代号“FJ”和“FW”: 每个电磁铁两根引线, 长约 150,00 (6.00), 带 M3 (#6) 端子供用户接线。

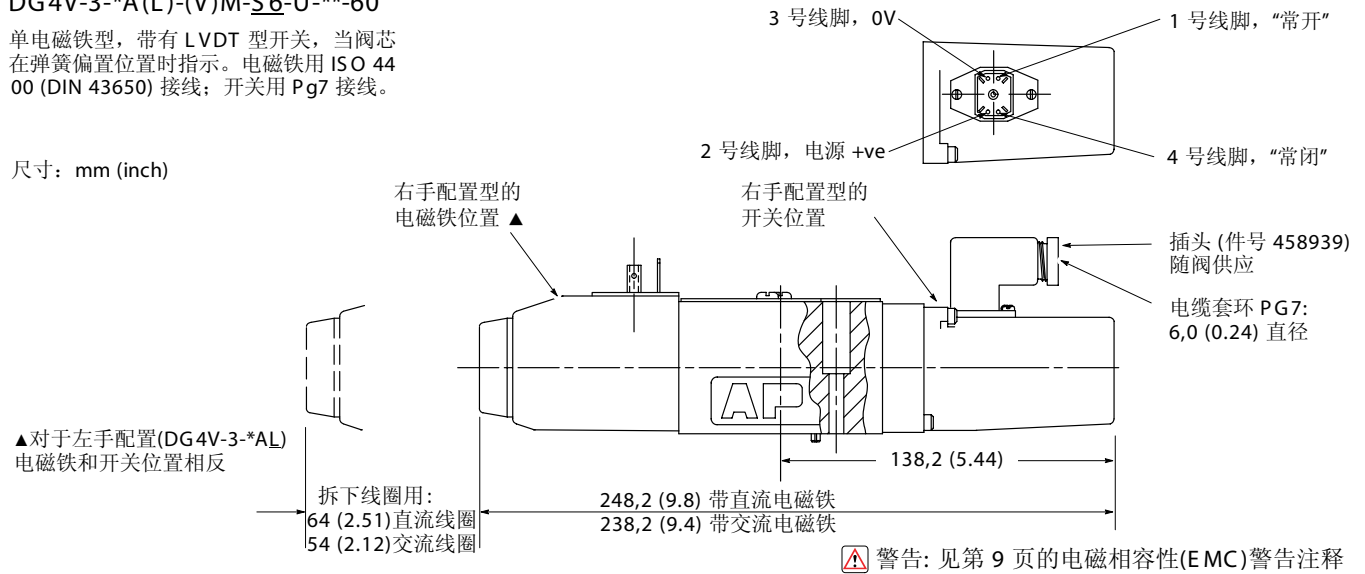
代号“FTJ”和“FTW”: 阀供货时引线已接入端子板, 端子板适用 M3 (#6) 端子, 供用户接线。

安装尺寸

DG4V-3-*A(L)-(V)M-S6-U-**-60

单电磁铁型，带有 LVDT 型开关，当阀芯在弹簧偏置位置时指示。电磁铁用 ISO 4400 (DIN 43650) 接线；开关用 Pg7 接线。

尺寸：mm (inch)



DG4V-3-*A(L)-(Z)-(V)M-S3-FPA5W-*2-60

DG4V-3-*A(L)-(Z)-(V)M-S4-FPA5W-*2-60

DG4V-3-*A(L)-(Z)-(V)M-S5-E-*2-60

单电磁铁型，带有机械式开关，检测阀芯的运动。

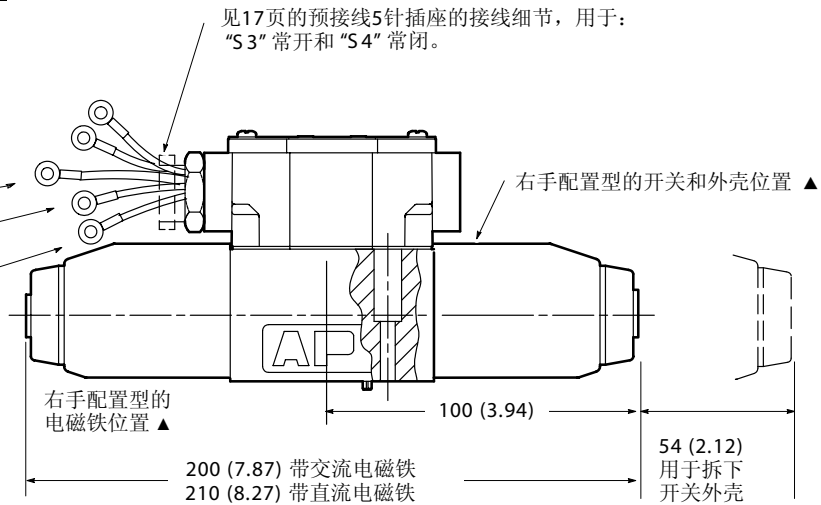
带引线的接线盒，或预接线于 NFPA T3.5.29-1980 插座。

常闭引线 (监测器开关)
套管色标白色

公用引线 (监测器开关)
套管色标黑色

常开引线 (监测器开关)
无色标

▲对于左手配置(DG4V-3-*AL)电磁铁和开关位置相反



油口节流器堵头

节流器堵头可用于 P、T、A 或 B 口，它们能够用于交流或回路阻尼，系统压力在 210 bar (3000 psi) 以上不推荐使用。

典型型号：

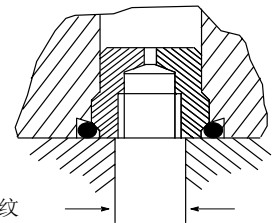
DG4V-3(S)-**-M-**-60-P08
(0.8 mm 直径节流在 P 口)

DG4V-3(S)-**-M-**-60-P10-A10
(1.0 mm 直径节流在 P 口 和 A 口)

节流器堵头选择表

代号	节流孔直径	件号 ■
*00	空白	694353
*03	0,30 (0.012)	694341
*06	0,60 (0.024)	694342
*08	0,80 (0.030)	694343
*10	1,00 (0.040)	694344
*13	1,30 (0.050)	694345
*15	1,50 (0.060)	694346
*20	2,00 (0.080)	694347
*23	2,30 (0.090)	694348

* = P、T、A 或 B，按需要
■ 成批供货，每个件号 25 个



M5 x 0.8-6H 螺纹
用于拔出堵头

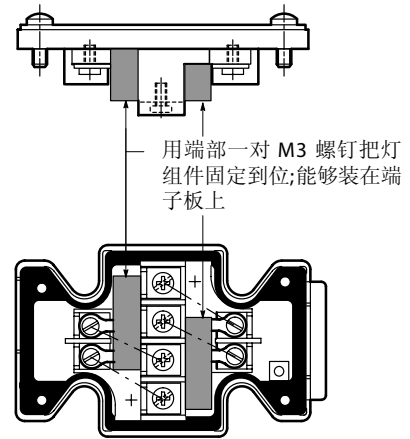
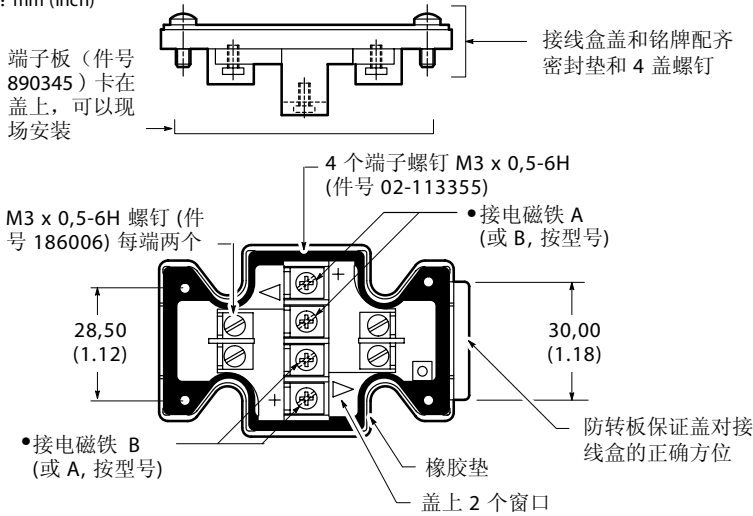
底板/集成块上最大油口直径：
钢和球墨铸铁：7,0 (0.3)
灰口铁：6,5 (0.25)

电气插头和接线器

端子板和灯

用于带“F”型线圈的阀

尺寸: mm (inch)



1. 对于直流线圈, +电压引线必须接到端子标记+处, 用 3 芯引线连接双电磁铁阀(即公用零线)时, 内端子必须互连。
2. 为了使灯光正确指示通电的电磁铁, 要保证正确连接电磁铁引线; 灯端子按+标记侧与电磁铁每个外端子公用。

插头

DG4V-3(S)---FPA---60

DG4V-3(S)---FPBW---60

威格士的 2 件“Insta-插头”在断开阀时省去了断电输入。插头部分预先接到阀体上, 配用插座位于接线盒内侧, 接线盒带外部端子供机器接线。

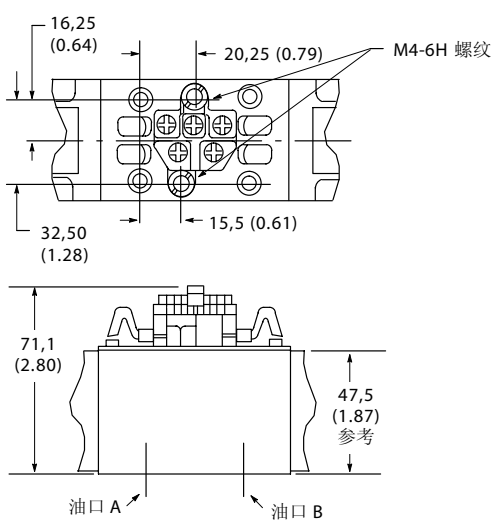
拧松栓系手拧螺钉, 使接线盒可以从阀上拔下以便切断, 较长的接地针提供先通 / 后断接地连接。

可选的电磁铁指示灯预先接在插座上, 电磁铁“A”和 / 或“B”标识在接线盒上。

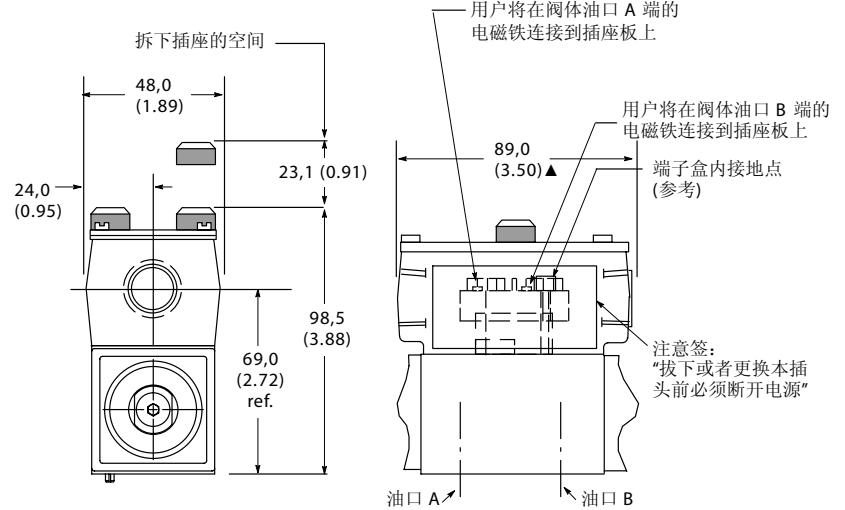
PBW 配置包括在接线盒内的插头和插座, 构成完整的接插件。

PA 配置

尺寸: mm (inch)



PBW 配置



▲ 用于 PA/PBW 型插头的接线盒尺寸不同于用于其他“F”型线圈型号的接线盒尺寸。

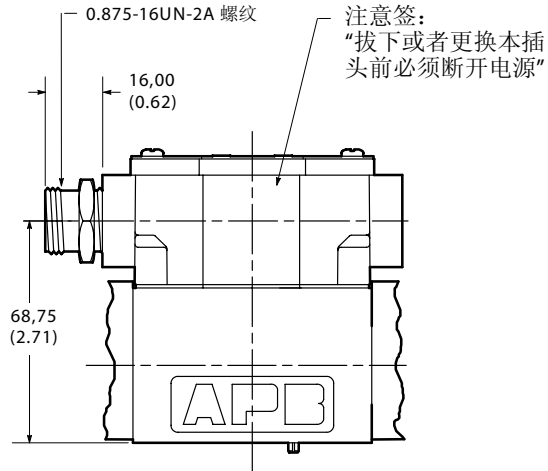
电气插头和接线器

NFPA 插头座 T3.5.29-1980

- DG4V-3(S)---FPA3W(L)-**-60
- DG4V-3(S)---FPA5W(L)-**-60
- DG4V-3---S3-FPA5W(L)-**-60
- DG4V-3---S4-FPA5W(L)-**-60

本插头座是带短引线 and 附加端子的标准 3 针或 5 针插头座。5 针插头有 4 根引线长 101,6 (4.0)，一根引线长 177,8 (7.0)。3 针插头有 2 根引线长 101,6 (4.0)，一根引线长 177,8 (7.0)，所有引线都有保险商认可的非锡焊缘圆孔端子。绿色引线用于接地（备齐 No. 8 螺钉）。阀供货时预先接线。

连接细节和型式/型号参考

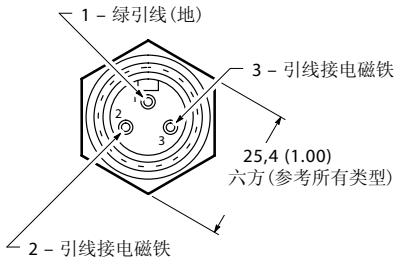


3 针插头座

用于单电磁铁

关键型号标志：

- DG4V-3(S)-*A(L)(-**-)(V)M-FPA3W(L)
- DG4V-3(S)-*B(L)(-**-)(V)M-FPA3W(L)

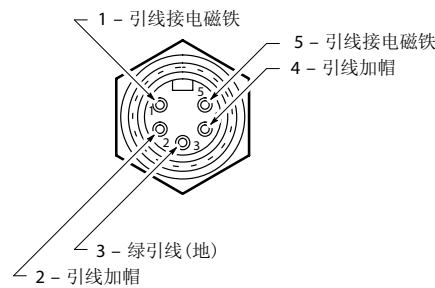


5 针插头座

用于单电磁铁

关键型号标志：

- DG4V-3(S)-*A(L)(-**-)(V)M-FPA5W(L)
- DG4V-3(S)-*B(L)(-**-)(V)M-FPA5W(L)

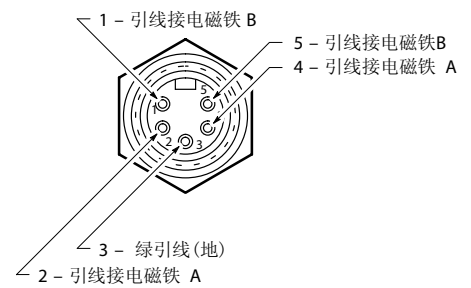


5 针插头座

用于双电磁铁

关键型号标志：

- DG4V-3-*C(N)(-**-)(V)M-S4-FPA5W(L)

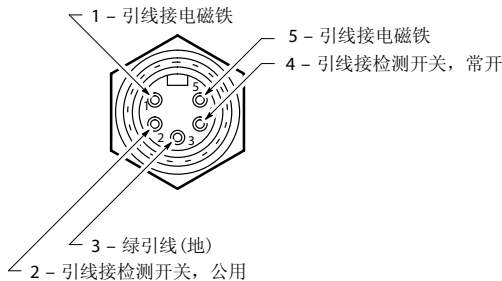


5 针插头座

用于带 S3 阀芯位置检测开

关的单电磁铁关键型号标志：

- DG4V-3-*A(L)(-**-)(V)M-S3-FPA5W(L)

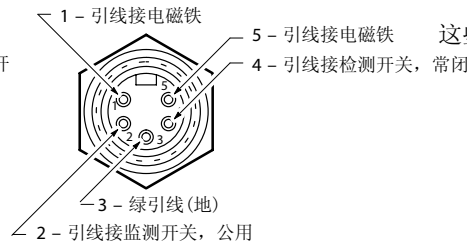


5 针插头座

用于带 S4 阀芯位置检测开

关的单电磁铁关键型号标志：

- DG4V-3-*A(L)(-**-)(V)M-S4-FPA5W(L)



3 针和 5 针插头座，由 Daniel Woodhead 公司 Brad Harrison Div 代理商供货。

(847-272-7990)

40903 - 带 12' 引线用 PA3 连接的插头座

41308 - 带 12' 引线用 PA5 连接的插头座

这些是 Brad Harrison # 供货

电气插头和接线器

DIN 43650 插头

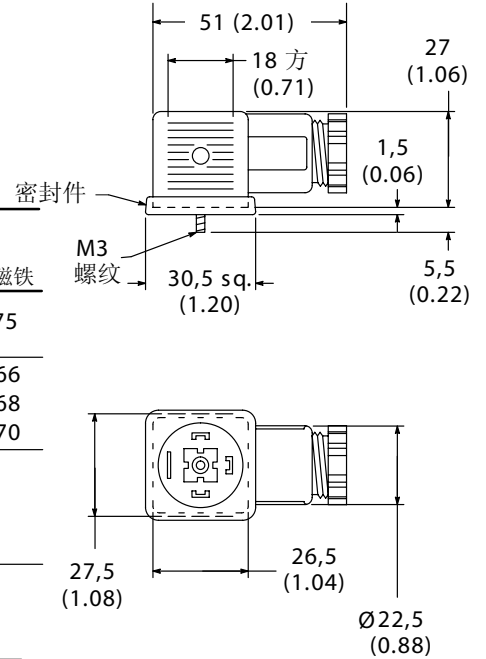
电缆直径范围 Ø6-10 mm (0.24-0.40)
 导线截面范围 Ø,5-1,5 mm² (0.0008-0.0023 in²)
 端子 螺钉类型
 保护类型 IEC144 等级 IP65, 当插头用接口密封件(随插头供应)正确安装到位。

通过把接点架改装在插头壳体内的适当位置, 能够把插头在阀上间隔 90° 布置。

如果需要整流, 使用 U12 或 U11 型插头, 带 12V 和 24V 直流线圈。

带和不带指示灯的插头有货(单独订货)。

插头座	电压 (AC 或 DC)	件号 灰- "A"电磁铁 黑- "B"电磁铁
U1 线圈 不带灯	—	710776 710775
U6 线圈 带灯	12-24 100-125 200-240	977467 977466 977469 977468 977471 977470
U11 整流 的线圈带 灯	12 DC 24 DC 98-240 VDC 200-240 VDC	02-141358 02-141359 02-141360 02-141361
U12 整流 的线圈不 带灯		02-141357

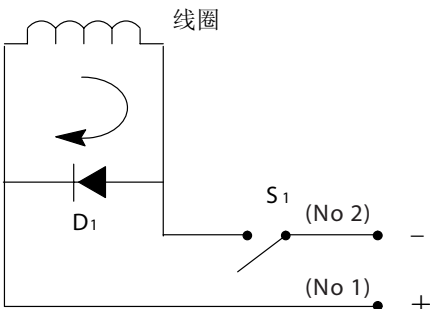


脉冲抑制器件 (用于直流阀)

标准二极管

二极管和线圈并联。当开关(S1)打开时, 储存在线圈中的能量由二极管(D1)吸收并消耗。

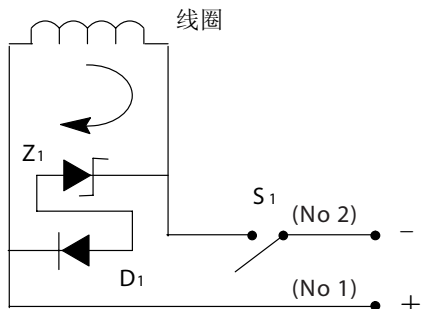
- 仅在直流电压下工作
- 依靠极性
- 延长了开断时间



Transzorb

二极管和稳压二极管与线圈并联。当开关(S1)打开时, 储存在线圈中的能量由二极管(D1)和稳压二极管(Z1) 以及线圈电阻吸收并消耗。

- 整流二极管精确限制电感脉冲
- 仅在直流电压下工作
- 依靠极性



注: 这些脉冲抑制器件是“依靠极性”的, 当把线圈安装/连接在系统中时必须满足正确的偏压条件。

阀的换向和开断时间 带与不带脉冲抑制

	换向	开断
CETOP 3		
无二极管	23	60
单个二极管	23	141
二极管 / 稳压	23	78
CETOP 3		
无二极管	70	50
单个二极管	70	158
二极管 / 稳压	70	100

时间代表切断 / 施加线圈电压与使用单电磁铁、弹簧偏置阀的液压缸的速度(起动 / 停止)之间的关系。时间单位是 ms。

底板、连接板和安装面

概述

这类底板和辅助连接板，用于规格 3 的阀，附加的 BSPF 或 SAE/UNF 管螺纹连接也适用。

底板归入 5 组：

- 单工位底板，带有侧面或后面的进油口，用于连接到主系统。
- 具 2 工位到 6 工位的多工位集成块。每个工位的 2 个工作油口延着一个侧面布置，但压力管和油箱管是每个工位内部并联的。
- 导出板，放在模块或阀的下面，提供至工作管路的通道；例如，用于连接压力表。
- 交叉板，当不安装方向阀时，用于在叠加阀组的顶部内部连接 2 组工作管路。
- 盲板，用于封堵一个阀工位，例如当这个工位不使用时，进行封堵。

当多工位(2-6工位)底板和威格士的 System Stak 叠加阀一起使用时，提供非常紧凑的控制组件。

阀板上有加工的梯形 O-线圈槽，装有氟橡胶 O-线圈。

所有型号的规格 03 安装面上包括一个钻孔(用于定位销)，符合 ANSI/B93.7M 和 NFPA 规格 03，所有威格士规格 3 阀和辅助板包括一个配合定位销，保证安装面的正确方位。

设计号会改变，设计号 10 至 19，安装尺寸不变。

“R” (或“B”) 后缀 - ISO 228 (BSPF) 油口和/或公制固定螺栓螺纹。

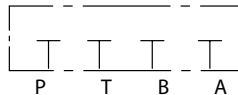
“S” 后缀 - SAE/UNC 油口和/或 UNC 固定螺栓螺纹。

说明和最高压力

功能符号

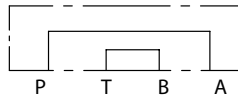
型号

盲板
250 bar (3600 psi)



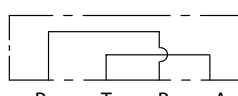
DGMA-3-B-1*

交叉板
P-A, B-T
250 bar (3600 psi)



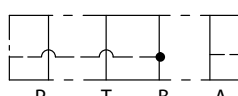
DGMA-3-C1-1*

交叉板
P-B, A-T
250 bar (3600 psi)



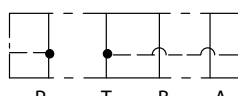
DGMA-3-C2-1*

导出板
油口 A 和 B
250 bar (3600 psi)



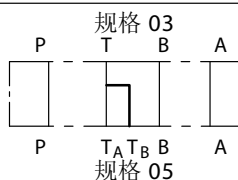
DGMA-3-T1-1*-B
DGMA-3-T1-1*-S

导出板
油口 P 和 T
250 bar (3600 psi)



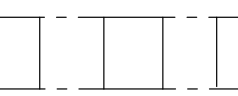
DGMA-3-T2-1*-B
DGMA-3-T2-1*-S

过渡板，规格 05 至 03
207 bar (3000 psi)



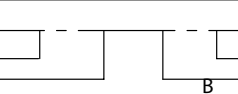
DGAM-3-01-1*-R
DGAM-3-01-1*
(阀安装螺栓)

单工位底板/集成块；
后油口 P, T, A, B
250 bar (3600 psi)



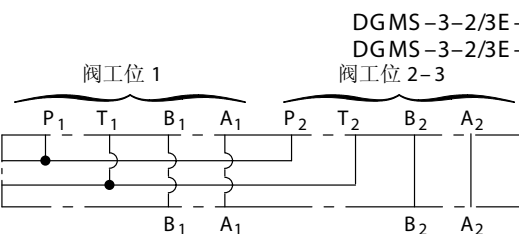
DGVM-3-1*-R
DGVM-3-1*-S

单工位底板/集成块；
侧油口 P, T, A, B
250 bar (3600 psi)



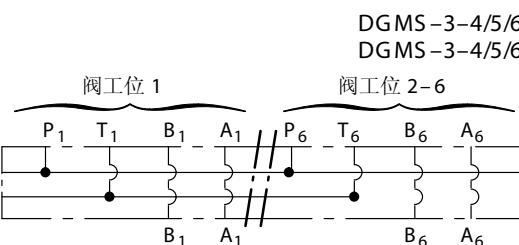
DGMS-3-1E-1*-R
DGMS-3-1E-1*-S

多工位底板/集成块；
侧油口
P, T, A₁, B₁, A₂, B₂, 等
250 bar (3600 psi)
2 工位
3 工位



DGMS-3-2/3E-1*-R
DGMS-3-2/3E-1*-S

多 2 位底板/集成块；
侧油口
P, T, A₁, B₁, A₂, B₂, 等
250 bar (3600 psi)
4 工位
5 工位
6 工位

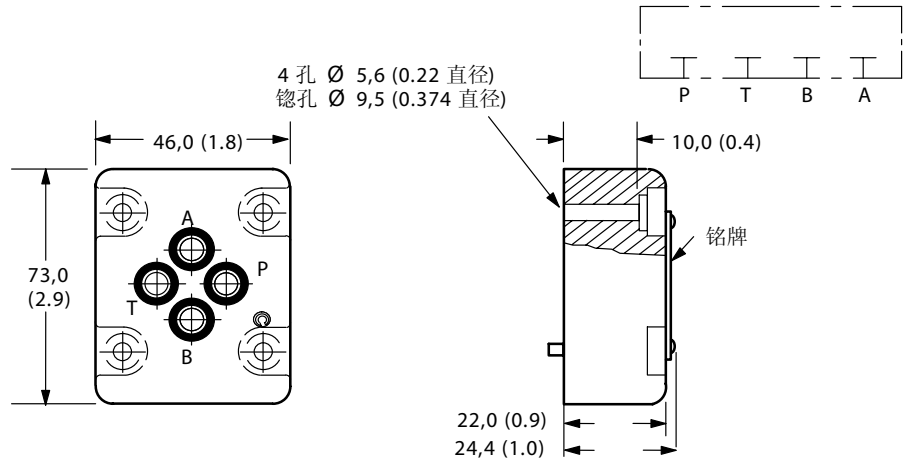


DGMS-3-4/5/6E-1*-R
DGMS-3-4/5/6E-1*-S

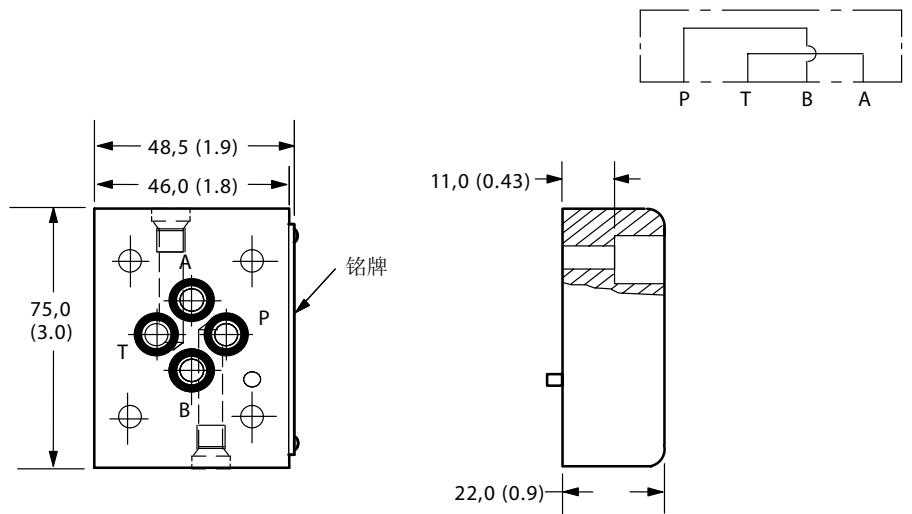
安装尺寸

DGMA-3-B-1* 面板

尺寸: mm (inch)

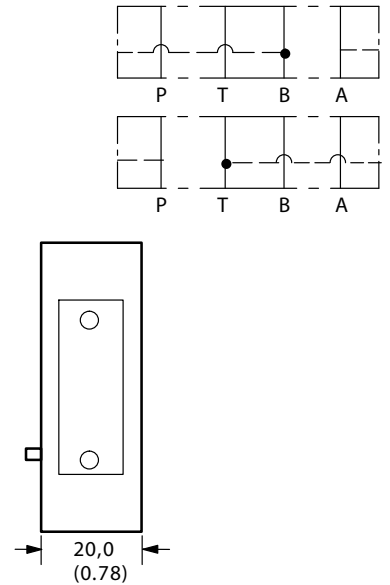
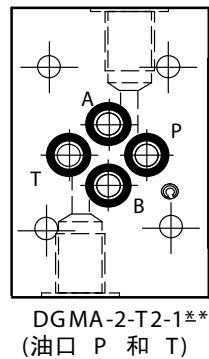
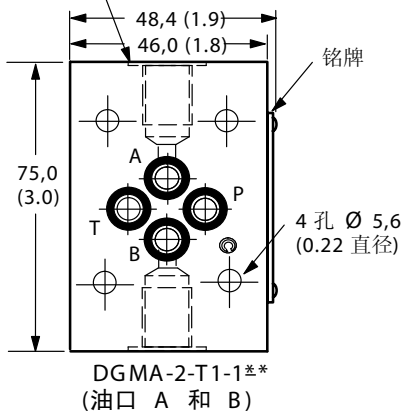


DGMA-3-C2-11 交叉板



DGMA-3-T*-1*-* 引出板

2 螺纹油口
 用于 DGMA-3-T*-1*-B, G 1/8 (1/8" BSPF)
 用于 DGMA-3-T*-2*-S, 7/16"-20 UNF-2B (SAE)
 (用于 1/4" 外径管子)

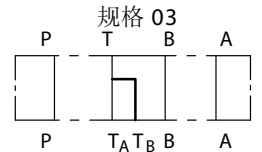


安装尺寸

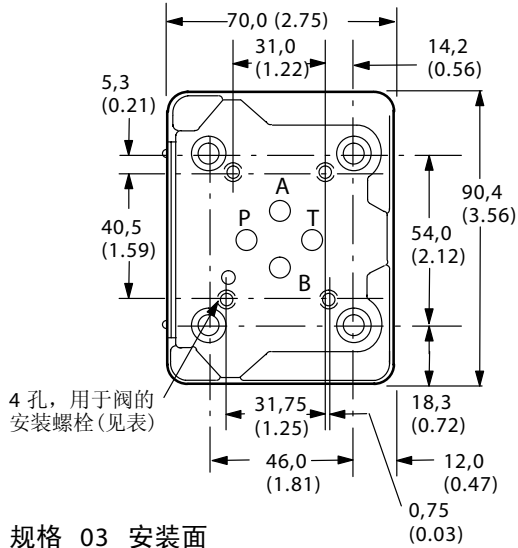
DGAM-3-01-1*-R (公制螺栓螺纹)
 DGAM-3-01-1* (UNC 螺栓螺纹)
 过渡板, 规格 05 至 03
 用于压力达 210 bar (3000 psi)

规格 3 阀能够经常用来代替规格 5 阀, 典型用法是应用先导控制功能, 或者一般是在系统流量在规格 3 阀的范围之内时采用。

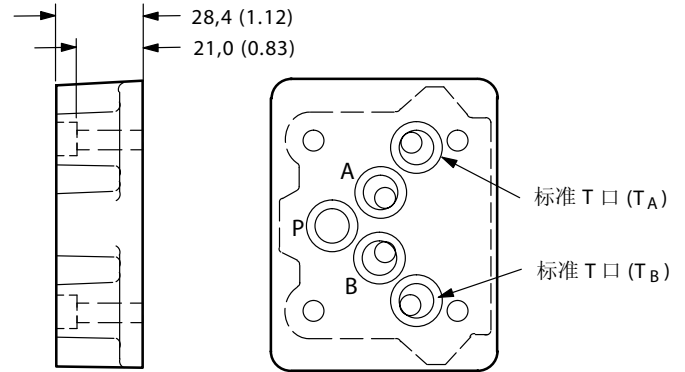
DGAM-3 过渡板螺栓按现有的规格 5 过口, 并且提供一个规格 3 安装面给较小的阀。



尺寸: mm (inch)



规格 03 安装面

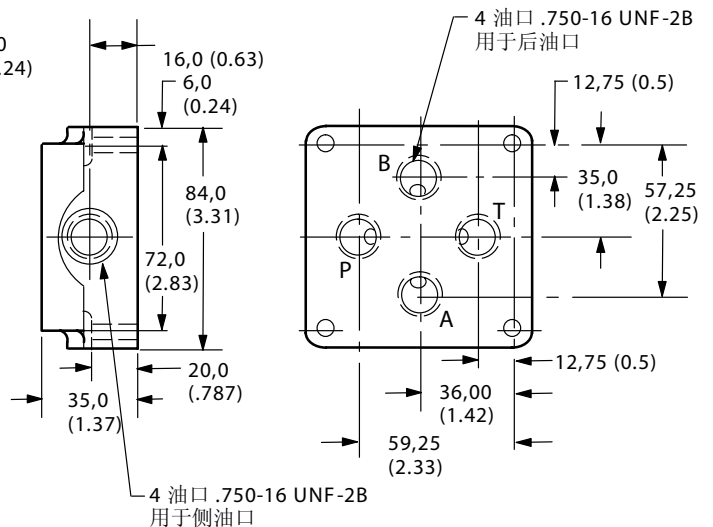
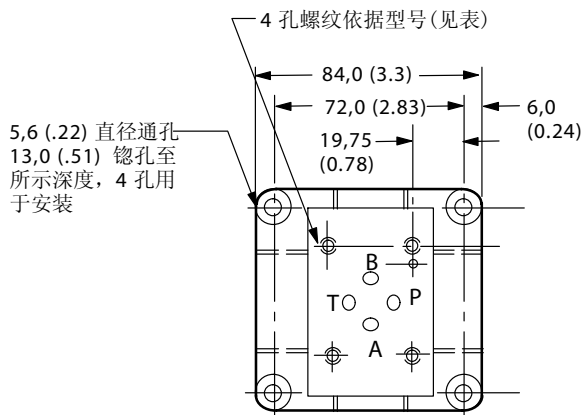
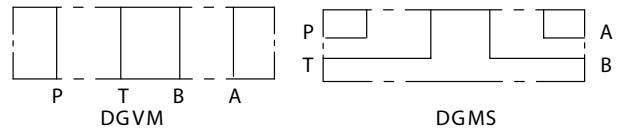


规格 05 安装面
(包括密封件)

型号	用于阀安装螺栓的螺纹
DGAM-3-01-1*-R	M5-6H x 12 (0.47) 深
DGAM-3-01-1*	#10-24 UNC-2B x 12,7 (0.5) 深

过渡板供货时带有螺栓用于安装规格 5 接口:
 M6 螺栓随型号 DGAM-3-01-1*-R
 1/4"-20 UNC 螺栓随型号 DGAM-3-01-1*

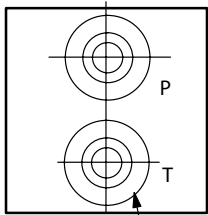
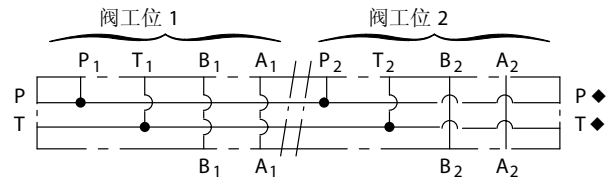
DGVM-3-1*-*
 DGMS-3-1E(Y)-1*-*
 单工位底板, 后和侧螺纹油口



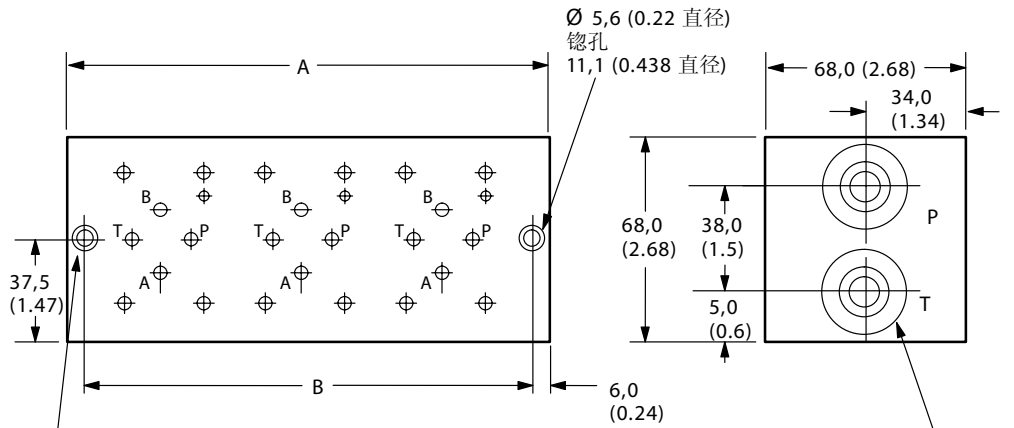
型号	油口 P, A, T, B 在后面和侧面	螺纹
DGVM-3-1*-R	后	G3/8 (3/8" BSPF) x 12,0 (0.47) 深
DGMS-3-1E-1*-R	侧	3/4" 16 UNF-2B x 14,3 (0.56) 深 (SAE)
DGVM-3-1*-S	后	5/8" 18 UNF-2B x 12,7 (0.5) 深 (SAE)
DGMS-3-1EY-1-S*	侧	

安装尺寸

DGMS-3-3E-1*-*
多工位底板
(所示为 3 工位)
尺寸: mm (inch)

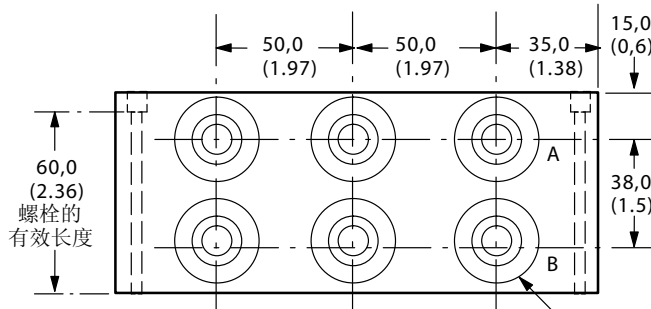


在 4,5,6 工位的型号中提供这两个油口, 在 2,3 工位型号中作为选项, 规定 DGMS-3-2EX-1*-* 或 DGMS-3-3EX-1*-*



4 孔按照型号
BSPF 油口: M5-6H x 12,0 (0.47) 深
SAE 油口: #10-24 UNC-2B x 12,5 (0.5) 深

P 口和 T 口螺纹根据型号:
DGMS-*E(X)-1*-R:
G1/2 (1/2" BSPF)
DGMA-*E(X)-1*-S:
3/4-16 UNF-2B (SAE)



A 口和 B 口螺纹根据型号:
DGMS-*E(X)-1*-R:
G3/8 (3/8" BSPF)
DGMA-*E(X)-1*-S:
3/4-16 UNF-2B (SAE)

型号	A 尺寸	B 尺寸
DGMS-3-2E(X)-1*-*	121 (4.8)	108 (4.25)
DGMS-3-3E(X)-1*-*	171 (6.8)	158 (6.22)
DGMS-3-4E-1*-*	221 (8.7)	208 (8.19)
DGMS-3-5E-1*-*	271 (10.7)	258 (10.15)
DGMS-3-6E-1*-*	321 (12.7)	308 (12.12)

◆ DGMS-3-2EX-1*-* 和 DGMS-3-3EX-1*-* 型的 P 口和 T 口是通孔连接

安装尺寸

安装面

尺寸: mm (inch)

不使用底板, 必须提供一个机加工的安装座用于安装, 安装座的平面度必须在 $0,01 \text{ mm} / 100 \text{ mm}$ ($0.0001"/1'$) 以内, 粗糙度在 $0,8 \mu\text{m}$ ($32 \mu\text{in}$) 以内。

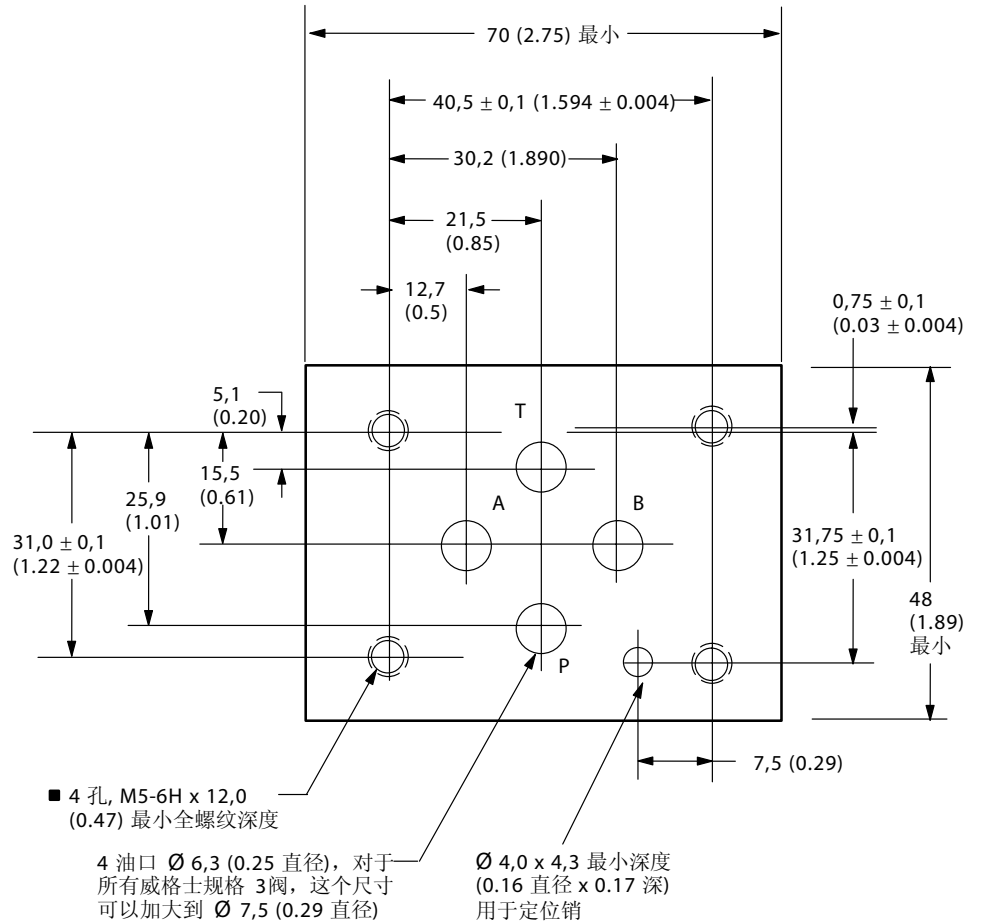
接口符合 ISO 4401-AB-03-4A (规格 03)
加上定位销孔。
ANSI/B93.7M (和 NFPA) 规格 03
CETOP R35H4.2-03, 加定位销孔
DIN 24340 形式 A6, 加定位销孔

尺寸公差 = $\pm 0,2$ (± 0.008)
除另有说明外

安装阀之前, 要保证阀和安装面清洁,
没有毛刺。

▲ ISO 4401 给出 mm 至 in 的尺寸转换
精确到 0.01", 除非另有说明。

■ #10-24 UNC-2B 选项



附录

安装螺栓

英制螺栓套件, #10-24 UNC-2B

规格 x 长度, in (mm)

#10-24 x 12,7 (0.50)	BK590715
#10-24 x 19,05 (0.75)	BK466847
#10-24 x 25,4 (1.00)	BK304
#10-24 x 31,8 (1.25)	BK590716
#10-24 x 38,1 (1.50)	BK306
#10-24 x 44,4 (1.75)	BK02-156494
#10-24 x 50,8 (2.00)	BKDG3698
#10-24 x 57,2 (2.25)	BK02-139165
#10-24 x 60,3 (2.38)	BK466849
#10-24 x 69,9 (2.75)	BK870017
#10-24 x 69,9 (2.75)	BKDGfNL694M◆
#10-24 x 76,2 (3.00)	BK02-156496
#10-24 x 79,4 (3.13)	BK466850
#10-24 x 88,9 (3.50)	BK466851
#10-24 x 95,3 (3.75)	BK869704
#10-24 x 100 (3.94)	BK466852
#10-24 x 101,6 (4.00)	BK02-156497
#10-24 x 109,5 (4.31)	BK466853
#10-24 x 120,7 (4.75)	BK466854
#10-24 x 127,0 (5.00)	BK02-156499
#10-24 x 130,2 (5.13)	BK466855
#10-24 x 133,4 (5.25)	BK02-156498
#10-24 x 139,7 (5.50)	BK466856
#10-24 x 150,9 (5.94)	BK466857
#10-24 x 160,3 (6.31)	BK466858
#10-24 x 170,0 (6.69)	BK466859
#10-24 x 177,8 (7.00)	BK890325

公制螺栓套件, M5

规格 x 长度, mm (in)

M5 x 20 (0.79)	BK466834M
M5 x 25 (0.98)	BK465723M
M5 x 30 (1.18)	BK616452M
M5 x 40 (1.57)	BK02-156493M
M5 x 50 (1.97)	BKDG3699M
M5 x 55 (2.17)	BK986135M
M5 x 60 (2.36)	BK466836M
M5 x 70 (2.76)	BK464125M
M5 x 75 (2.95)	BK869720M
M5 x 80 (3.15)	BK466837M
M5 x 90 (3.54)	BK466838M
M5 x 95 (3.74)	BK869721M
M5 x 100 (3.94)	BK466839M
M5 x 110 (4.33)	BK466840M
M5 x 120 (4.72)	BK466841M
M5 x 130 (5.12)	BK466842M
M5 x 140 (5.51)	BK466843M
M5 x 150 (5.91)	BK466844M
M5 x 160 (6.30)	BK466845M
M5 x 170 (6.69)	BK466846M
M5 x 200 (7.87)	BK464468M

公制螺栓套件, M6

规格 x 长度, mm (in)

M6 x 16 (0.63)	BK534564M
M6 x 20 (0.79)	BK534565M
M6 x 25 (0.98)	BK534566M
M6 x 30 (1.18)	BK534567M
M6 x 40 (1.57)	BKDG01633M◆
M6 x 45 (1.77)	BK534569M
M6 x 50 (1.97)	BK534570M
M6 x 55 (2.17)	BK534571M
M6 x 65 (2.56)	BK534572M
M6 x 70 (2.76)	BK534573M
M6 x 75 (2.95)	BK534574M
M6 x 80 (3.15)	BK638873M
M6 x 80 (3.15)	BKDGfN01637M◆
M6 x 85 (3.35)	BK978478M
M6 x 90 (3.54)	BK534576M
M6 x 100 (3.94)	BK978479M
M6 x 110 (4.33)	BK978480M
M6 x 115 (4.53)	BK534580M
M6 x 120 (4.72)	BK534581M
M6 x 140 (5.51)	BK638878M

注:如果不使用威格士螺栓套件,螺栓必须是12.9级(ISO 898)或更好。

要求的螺栓长度应允许 0.40"(10 mm) 螺纹啮合在底板(集成块)中,对于有润滑的螺纹,螺栓的扭矩应当是 5 -7 Nm (44 - 62 lbf.in.)。

安装 DG4V-3 阀之前要保证阀的安装面和被安装面(例如底板、集成块、叠加阀或安装板)尽可能清洁,固定螺栓的扭矩不要超过推荐值。

附录

备件数据

参考维修图 I-3886-S，给出备件和套件资料。

密封套件

对于带阀芯指示开关的阀，型号 DG4V-3-*A---M-S*---60

..... 套件号. 859049

对于其他型号的密封套件，随所装线圈型号而改变：

对于“U”型线圈 套件号. 858995

对于“F”型线圈 套件号. 858996

注：每组密封套件覆盖各种型号，而对于一个具体型号可能有多余的密封件。

电磁铁线圈

交流线圈

代号	电压/频率	标准性能		高性能	
		“U”型	“F”型	“U”型	“F”型
满功率线圈：					
A	110V/50 Hz	02-101725	02-101730	507825	508166
B	110/120V/50/60 Hz	02-101726	02-101731	507833	508169
C	220V/50 Hz	02-101727	02-101732	507826	508167
D	220/240V/50/60 Hz	02-101728	02-101733	507834	508170
小功率线圈：					
BL	110/120V/50/60 Hz	不适用	不适用	598562	698563
DL	220/240V/50/60 Hz	不适用	不适用	866455	866457

直流线圈 (标准性能和高性能)

代号	电压	“U”型	“F”型	“SP1”型	“SP2”型	“KU”型
满功率线圈：						
G	12V	507847	508172	02-111246	02-111166	02-140394
H	24V	507848	508173	02-111248	02-111168	02-140395
小功率线圈：						
GL	12V	507855	508175	不适用	不适用	不适用
HL	24V	507852	508174	不适用	不适用	不适用

近似质量 kg (lb)

DG4V-3 and DG4V-3S (DC)	“U” 线圈	“F” 线圈
单电磁铁阀	1,6 (3.5)	1,8 (4.0)
双电磁铁阀	2,2 (4.8)	2,3 (5.0)
DG4V-3 和 DG4V-3S (AC)	“U” 线圈	“F” 线圈
单电磁铁阀	1,5 (3.3)	1,6 (3.5)
双电磁铁阀	1,8 (4.0)	2,0 (4.4)
单电磁铁阀带/ 位置开关	2,0 (4.4)	2,0 (4.4)

安装姿势

除无弹簧、带定位的 DG4V-3-*N 和 DG4V-DG4V-3S-*N 型应当安装成使阀芯轴水平之外，其他型号没有限制。这些型号可能会受到强烈振动和冲击影响，特别是如果电磁铁没有保持通电情况下。

附录

温度限制

环境温度范围 -20°C 至 70°C
(-4°F 至 +158°F)

油液温度

	矿物油	含水液压力
最低	-20°C (-4°F)	+10°C (+50°F)
最高*	+70°C (+158°F)	+54°C (+130°F)

* 为了使油液和液压系统获得最佳使用寿命，推荐除含水液压力外，最高油液温度通常为65°C (150°F)。

对于合成油液的使用范围超出矿物油的限制，请咨询制造商或您的威格士代理人。

无论实际温度范围如何，均应保证粘度处于“液压油液”部分所规定的范围之内。

油液清洁度

正确的油液状态对于液压元件和系统的长而满意的寿命来说至关重要。液压油液必须具有清洁度、材料和添加剂（用于保护元件免遭磨损，提高粘度和清除空气）之间的正确平衡。

有关处理液压油液的正确方法的基本资料见威格士出版物 561 “威格士系统污染控制指南”，可从您就近的威格士销售机构或代理商处获得。561 中包括过滤建议和控制油液状态的产品的选择。

在通常条件下，使用石油基油液时推荐的清洁度等级是基于系统中最高油液压力等级并编号于下表中。非石油基油的其他液、重载工作循环或极端温度是调整这些清洁度代号的理由。准确的细节见威格士出版物561。

威格士的产品同任何产品一样在具有比所列者更高的清洁度代号的油液中也能相当满意地工作，其他制造商往往推荐高于所规定者的等级。然而经验表明，在具有比下面所列者高的清洁代号的油液中，任何液压元件寿命要缩短。已证明这些清洁度代号能保证所示产品长而无故障工作寿命，而不必考虑制造商。

难燃液压力液的比重通常比油高，油液的比重可以从它的制造商处获得。

产品	系统压力等级 bar (psi)		
	<70 (<2000)	70–207 (2000-3000)	207+ (3000+)
定量叶片泵	20/18/15	19/17/14	18/16/13
变量叶片泵	18/16/14	17/15/13	
定量柱塞泵	19/17/15	18/16/14	17/15/13
变量柱塞泵	18/16/14	17/15/13	16/14/12
方向阀	20/18/15	20/18/15	19/17/14
比例阀	17/15/12	17/15/12	15/13/11
伺服阀	16/14/11	16/14/11	15/13/10
压力/流量控制阀	19/17/14	19/17/14	19/17/14
缸	20/18/15	20/18/15	20/18/15
叶片马达	20/18/15	19/17/14	18/16/13
轴向柱塞马达	19/17/14	18/16/13	17/15/12

订货程序

订货时请指定阀、底板和套件的完整型号，参考相关的“型号编法”部分。