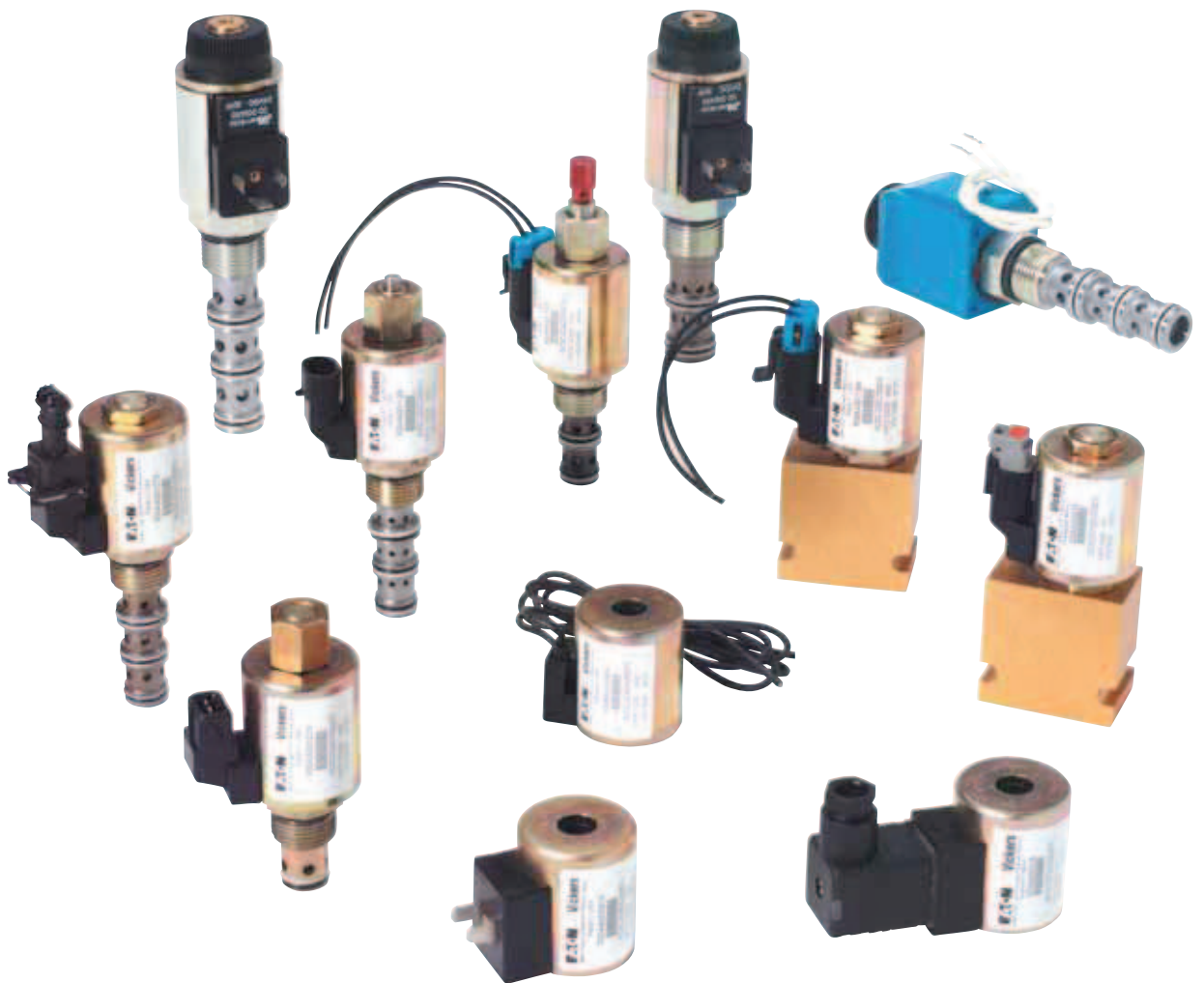




电磁阀

座阀和滑阀形式的电磁阀
可达350 bar (5000 psi) 和 227 L/min (60 USgpm)



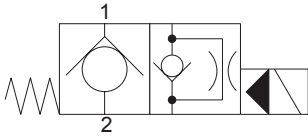
电磁阀

章节目录/选型索引

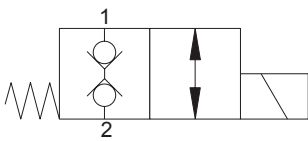
A

型号	页码
电磁阀, 章节概况	A-7
线圈	A-8

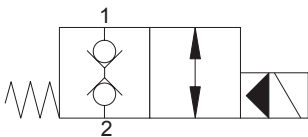
功能符号



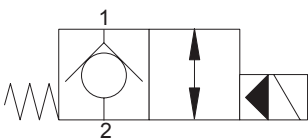
型号	腔孔	额定流量	典型应用压力	页码
二位, 二通, 常闭, 座阀形式		L/min (USgpm)	bar (psi)	
SV5-8-C	C-12-3	23 (6)	210 (3000)	A-100
SV15-8-C	C-8-2	37 (10)	350 (5000)	A-110
SV1-10-C	C-10-2	45 (12)	210 (3000)	A-146
SV11-10-C	C-10-2	45 (12)	350 (5000)	A-150
SV12-10-C	C-10-2	23 (6)	350 (5000)	A-160



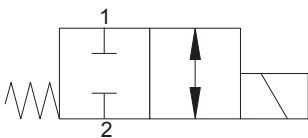
型号	腔孔	额定流量	典型应用压力	页码
二位, 二通, 常闭, 双向, 座阀形式		L/min (USgpm)	bar (psi)	
SBV2-8-C	C-8-2	1 (0.25)	210 (3000)	A-116
SBV12-8-C	C-8-2	1 (0.25)	350 (5000)	A-120
S217A	A879	10 (2.6)	210 (3000)	A-130



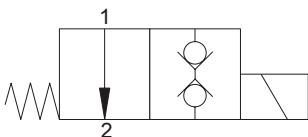
型号	腔孔	额定流量	典型应用压力	页码
二位, 二通, 常闭, 双向, 座阀形式		L/min (USgpm)	bar (psi)	
SBV1-8-C	C-8-2	60 (15)	210 (3000)	A-136
SBV11-8-C	C-8-2	60 (15)	350 (5000)	A-140
SBV1-10-C	C-10-2	76 (20)	210 (3000)	A-176
SBV11-10-C	C-10-2	76 (20)	350 (5000)	A-180
SBV1-12-C	C-12-2/2U	114 (30)	210 (3000)	A-206
SBV11-12-C	C-12-2/2U	114 (30)	350 (5000)	A-210



型号	腔孔	额定流量	典型应用压力	页码
二位, 二通, 常闭, 座阀形式		L/min (USgpm)	bar (psi)	
SV3-10-C	C-10-2	45 (12)	210 (3000)	A-170
SV13-10-C	C-10-2	45 (12)	350 (5000)	A-172
SV3-12-C	C-12-2	114 (30)	210 (3000)	A-190
SV13-12-C	C-12-2	114 (30)	350 (5000)	A-200
SV1-16-C	C-16-2	132 (35)	210 (3000)	A-220
SV13-16-C	C-16-2	132 (35)	350 (5000)	A-230
SV2-20-C	C-20-2	227 (60)	210 (3000)	A-240
SV13-20-C	C-20-2	227 (60)	350 (5000)	A-244



型号	腔孔	额定流量	典型应用压力	页码
二位, 二通, 常闭, 滑阀形式		L/min (USgpm)	bar (psi)	
SV4-8-C	C-8-2	11 (3)	210 (3000)	A-250
SV14-8-C	C-8-2	11 (3)	350 (5000)	A-260
SV4-10-C	C-10-2	23 (6)	210 (3000)	A-270
SV14-10-C	C-10-2	23 (6)	210 (3000)	A-276

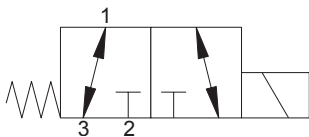
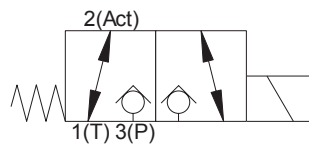
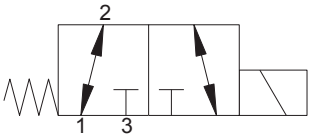
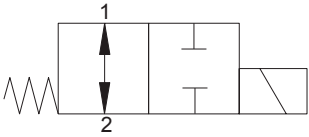
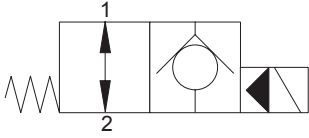
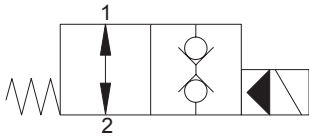
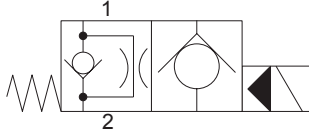


型号	腔孔	额定流量	典型应用压力	页码
二位, 二通, 常开, 座阀形式		L/min (USgpm)	bar (psi)	
S207	A879	1 (.25)	350 (5000)	A-280

电磁阀

选型索引

功能符号



型号	腔孔	额定流量	典型应用压力	页码
二位, 三通, 常开, 座阀形式		L/min (USgpm)	bar (psi)	
SV5-8-O	C-8-2	23 (6)	210 (3000)	A-290
SV15-8-O	C-8-2	37 (10)	350 (5000)	A-300
SV5-10-O	C-10-2	45 (12)	210 (3000)	A-326
SV15-10-O	C-10-2	45 (12)	350 (5000)	A-330

型号	腔孔	额定流量	典型应用压力	页码
二位, 三通, 常开, 双向, 座阀形式		L/min (USgpm)	bar (psi)	
SBV11-8-O	C-8-2	60 (15)	350 (5000)	A-310
SBV11-10-O	C-10-2	76 (20)	350 (5000)	A-350
SBV11-12-O	C-12-2/2U	114 (30)	350 (5000)	A-380

型号	腔孔	额定流量	典型应用压力	页码
二位, 三通, 常开, 座阀形式		L/min (USgpm)	bar (psi)	
SV3-10-O	C-10-2	45 (12)	210 (3000)	A-320
SV13-10-O	C-10-2	45 (12)	350 (5000)	A-340
SV3-12-O	C-12-2/2U	114 (30)	210 (3000)	A-360
SV13-12-O	C-12-2/2U	114 (30)	350 (5000)	A-370
SV3-16-O	C-16-2	132 (35)	210 (3000)	A-390
SV13-16-O	C-16-2	132 (35)	350 (5000)	A-400
SV3-20-O	C-20-2	227 (60)	210 (3000)	A-410
SV13-20-O	C-20-2	227 (60)	350 (5000)	A-420

型号	腔孔	额定流量	典型应用压力	页码
二位, 三通, 常开, 滑阀形式		L/min (USgpm)	bar (psi)	
SV4-8-O	C-8-2	13 (4)	210 (3000)	A-430
SV14-8-O	C-8-2	13 (4)	350 (5000)	A-440
SV4-10-O	C-10-2	23 (6)	210 (3000)	A-450
SV14-10-O	C-10-2	23 (6)	350 (5000)	A-460

型号	腔孔	额定流量	典型应用压力	页码
二位, 三通, 滑阀形式		L/min (USgpm)	bar (psi)	
SV4-8-3	C-8-3	13 (4)	210 (3000)	A-490
SV4-10-3	C-10-3	23 (6)	210 (3000)	A-580
S521N	C-10-3	44 (11)	210 (3000)	A-520
SV4A/B-12-3	C-12-3	42 (11)	210 (3000)	A-630
SV14A/B-12-3	C-12-3	42 (11)	350 (5000)	A-640

型号	腔孔	额定流量	典型应用压力	页码
二位, 三通, 座阀形式		L/min (USgpm)	bar (psi)	
S229	A3531	12 (3)	210 (3000)	A-500

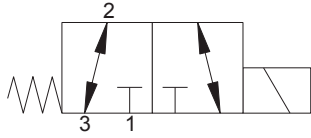
型号	腔孔	额定流量	典型应用压力	页码
二位, 三通, 滑阀形式		L/min (USgpm)	bar (psi)	
S520N	C-10-3	40 (10)	210 (3000)	A-510

电磁阀

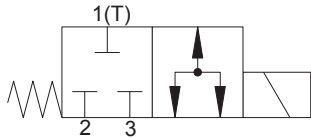
选型索引

A

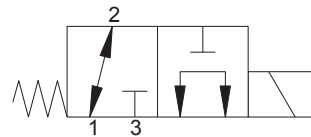
功能符号



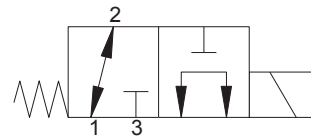
型号	腔孔	额定流量	典型应用压力	页码
二位, 三通, 滑阀形式		L/min (USgpm)	bar (psi)	
S525N	C-10-3	30 (8)	210 (3000)	A-530



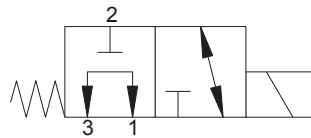
型号	腔孔	额定流量	典型应用压力	页码
二位, 三通, 滑阀形式		L/min (USgpm)	bar (psi)	
S526N-2	C-10-3	35 (9)	210 (3000)	A-540



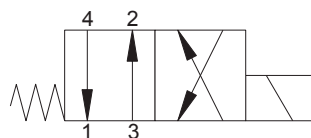
型号	腔孔	额定流量	典型应用压力	页码
二位, 三通, 滑阀形式		L/min (USgpm)	bar (psi)	
SV1-8-3	C-8-3	11 (3)	210 (3000)	A-470
SV11-8-3	C-8-3	11 (3)	350 (5000)	A-480
SV1-10-3	C-10-3	23 (6)	210 (3000)	A-550
SV11-10-3	C-10-3	23 (6)	350 (5000)	A-560



型号	腔孔	额定流量	典型应用压力	页码
二位, 三通, 滑阀形式		L/min (USgpm)	bar (psi)	
SV11A/B-10-3	C-10-3	23 (6)	350 (5000)	A-570
SV1A/B-12-3	C-12-3	38-42 (10-11)	210 (3000)	A-590
SV11A/B-12-3	C-12-3	38 (10)	350 (5000)	A-600



型号	腔孔	额定流量	典型应用压力	页码
二位, 三通, 滑阀形式		L/min (USgpm)	bar (psi)	
SV2A/B-12-3	C-12-3	30-38 (8-10)	210 (3000)	A-610
SV12A/B-12-3	C-12-3	30 (8)	350 (5000)	A-620

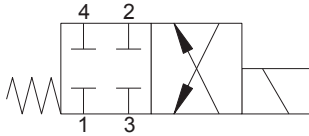


型号	腔孔	额定流量	典型应用压力	页码
二位, 四通, 滑阀形式		L/min (USgpm)	bar (psi)	
SV1-8-4	C-8-4	11 (3)	210 (3000)	A-650
SV11-8-4	C-8-4	11 (3)	350 (5000)	A-660
SV1-10-4	C-10-4	23 (6)	210 (3000)	A-690
SV11-10-4	C-10-4	23 (6)	350 (5000)	A-710
S542	C-10-4	25 (9)	210 (3000)	A-700

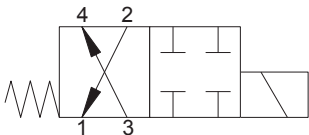
电磁阀

选型索引

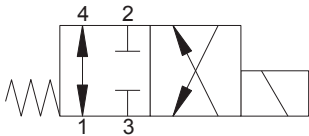
功能符号



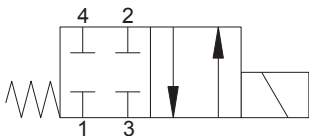
型号	腔孔	额定流量	典型应用压力	页码
二位, 四通, 滑阀形式		L/min (USgpm)	bar (psi)	
SV2-8-4	C-8-4	13 (4)	210 (3000)	A-670
SV12-8-4	C-8-4	13 (4)	350 (5000)	A-680
SV2-10-4	C-10-4	23 (6)	210 (3000)	A-730
SV2A/B-12-4	C-12-4	42 (11)	210 (3000)	A-790
SV12A/B-12-4	C-12-4	42 (11)	350 (5000)	A-800
S541	C-10-4	30 (8)	210 (3000)	A-720



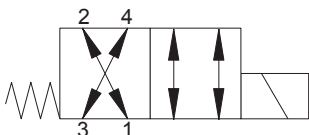
型号	腔孔	额定流量	典型应用压力	页码
二位, 四通, 滑阀形式		L/min (USgpm)	bar (psi)	
SV3-10-4	C-10-4	23 (6)	210 (3000)	A-740
SV3A/B-12-4	C-12-4	53 (14)	210 (3000)	A-810
SV13A/B-12-4	C-12-4	35 (14)	350 (5000)	A-820



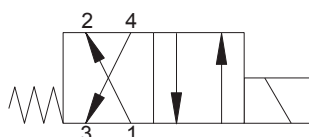
型号	腔孔	额定流量	典型应用压力	页码
二位, 四通, 滑阀形式		L/min (USgpm)	bar (psi)	
SV4-10-4	C-10-4	23 (6)	210 (3000)	A-750



型号	腔孔	额定流量	典型应用压力	页码
二位, 四通, 滑阀形式		L/min (USgpm)	bar (psi)	
SV5-10-4	C-10-4	23 (6)	210 (3000)	A-760
SV5A/B-12-4	C-12-4	46 (12)	210 (3000)	A-830
SV15A/B-12-4	C-12-4	53 (14)	350 (5000)	A-840



型号	腔孔	额定流量	典型应用压力	页码
二位, 四通, 滑阀形式		L/min (USgpm)	bar (psi)	
SV17A/B-10-4	C-10-4	23 (6)	350 (5000)	A-780



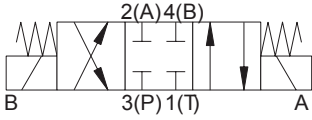
型号	腔孔	额定流量	典型应用压力	页码
二位, 四通, 滑阀形式		L/min (USgpm)	bar (psi)	
SV7-10-4	C-10-4	17 (5)	210 (3000)	A-770
SV7A/B-12-4	C-12-4	46 (12)	210 (3000)	A-850
SV17A/B-12-4	C-12-4	46 (12)	350 (5000)	A-860

电磁阀

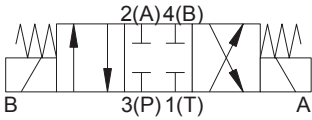
选型索引

A

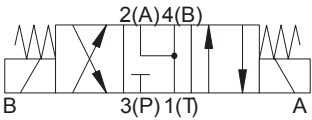
功能符号



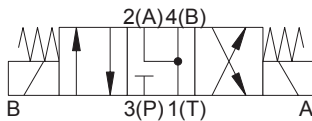
型号	腔孔	额定流量	典型应用压力	页码
三位, 四通, 滑阀形式		L/min (USgpm)	bar (psi)	
SV9-8-E	C-8-4	13 (4)	210 (3000)	A-870



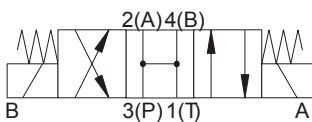
型号	腔孔	额定流量	典型应用压力	页码
三位, 四通, 滑阀形式		L/min (USgpm)	bar (psi)	
SV9A-10-E	C-10-4	22 (5.8)	210 (3000)	A-910



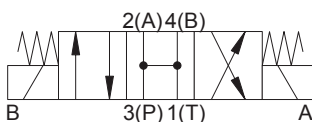
型号	腔孔	额定流量	典型应用压力	页码
三位, 四通, 滑阀形式		L/min (USgpm)	bar (psi)	
SV9-8-F	C-8-4	13 (4)	210 (3000)	A-871



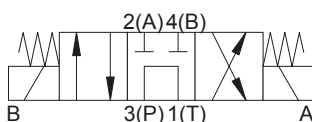
型号	腔孔	额定流量	典型应用压力	页码
三位, 四通, 滑阀形式		L/min (USgpm)	bar (psi)	
SV9A-10-F	C-10-4	25 (6.5)	210 (3000)	A-911



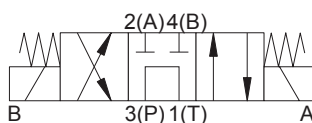
型号	腔孔	额定流量	典型应用压力	页码
三位, 四通, 滑阀形式		L/min (USgpm)	bar (psi)	
SV9-8-B	C-8-4	13.2 (3.5)	210 (3000)	A-872



型号	腔孔	额定流量	典型应用压力	页码
三位, 四通, 滑阀形式		L/min (USgpm)	bar (psi)	
SV9A-10-B	C-10-4	34 (8.9)	210 (3000)	A-913



型号	腔孔	额定流量	典型应用压力	页码
三位, 四通, 滑阀形式		L/min (USgpm)	bar (psi)	
SV9-8-A	C-8-4	11.0 (3.0)	210 (3000)	A-873



型号	腔孔	额定流量	典型应用压力	页码
三位, 四通, 滑阀形式		L/min (USgpm)	bar (psi)	
SV9A-10-A	C-10-4	25 (6.5)	210 (3000)	A-914

电磁阀

章节概观

优质产品和创新解决方案

本章给出针对伊顿的全系列集成液压螺纹插装阀的基本技术规格，其目的是当选择集成液压螺纹插装阀时或当设计使用这些元件的系统时提供快速、便捷的参考工具。

这个样本中所述的全部产品均有两个压力额定值-典型应用压力和疲劳压力，典型应用压力额定值是阀在指定系统中推荐的最高工作压力，疲劳压力额定值是阀在无限寿命中无金属疲劳的压力。

伊顿提供的集成液压螺纹插装阀具有最广泛的流道和位置选项供选择，能够满足大部分的应用需求。这些选项包括：

- 二位，二通，常开和常闭滑阀和座阀
- 二位，三通，滑阀
- 二位，四通，滑阀
- 三位，四通，滑阀

阀的特征和优点

- 本样本中的产品经过了**132%**额定压力下的一百万次的疲劳试验，或**115%**额定压力下的一千万次的疲劳试验。
- 额定流量达**227l/min (60 USgpm)**。
- 座阀和滑阀设计。
- 标准插件腔孔。
- 所有工作零件是钢件淬火，经过磨、珩，寿命长，泄漏少。
- 针对灵活性最强和空间最小的要求设计插件。
- 可选的低成本手动越权可用于选定的型号中。

- 所有暴露的插件表面都镀重铬酸锌来防止腐蚀。
- 所有的铝集成块经过阳极化处理以耐腐蚀。
- 可靠、经济和紧凑。
- 除了SBV系列阀以外，所有电磁阀都有手动越权选项。

注：

电磁阀线圈的细节见章节C。

电磁阀

线圈

A

线圈的特性和优点

本样本中所示的控制方向阀的电磁铁, 提供有标准电压和几种形式的电气连接选择, 关于其他线圈的额定值和连接请向您的伊顿代理商咨询。

标准的交流线圈是内部整流的, 线圈所用的是直流电流, 因此它们没有“启动”电流值。

- 线圈规定为连续工作
- 线圈可互换以确保维修时的方便性
- 多种电压和端子
- 线圈是环境防护的一体式封装设计, 不需要附加的密封件
- 交流电压线圈内部有全波整流, 适用于50或60周期(Hz)的应用情况

电弧抑制二极管模压在线圈内, 可作为直流线圈的标准选项, 防爆线圈和插件也有货, 它们已通过美国保险商实验室CSA批准和认可。

内部整流线圈的保护

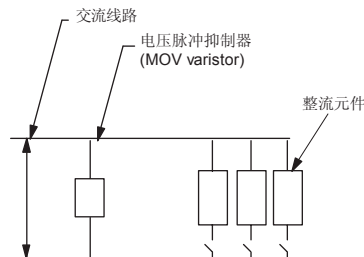
在某些包含有大的容性或感性器件的电气线路中, 这种线圈中所用的整流器可能需要高压脉冲保护。这些器件包括某种型号的电机、电磁铁、继电器和变压器。

保护非常简单并且不昂贵, 它包括在供给整流元件的交流线路两侧安装一个市场上能买到的电压脉冲抑制器, 类似通用电气的MOVvarister: 用于交

流115V的V130LA20A或用于交流230V的V250LA20A。单独一个抑制器通常能保护电路中全部的整流元件, 如下面的脉冲抑制器电路图所示。

脉冲抑制器回路图

注:
电磁阀线圈的细节见章节C。



所有产生电压脉冲的器件必须安装在抑制器的这一侧。

仅开关或继电器触点, 继电器线圈必须接在脉冲抑制器的线路侧。

无附加保护措施时, 在脉冲抑制器和带整流的阀之间不应安装感性或容性负载。



注意

如果连续使用, 线圈会感觉发热。



警告

当这些产品的应用超过印刷的性能规范时可能会使阀的功能紊乱, 因而造成人身伤害和/或机器受损。



警告

阀的管螺母的最大扭矩保持在5-8Nm (4-6ft.lbs), 旋得过紧会造成阀或线圈故障。

不要让磨损因素影响您的工作

Eaton®公司的Weatherhead®
品牌弹簧保护零件和耐磨损套管
提供额外保护



磨损套管零件号: A3900 & A4900 系列
弹簧保护零件号: A1900 系列



弹簧保护零件和磨损套管细节

特点和优点

- 防止重型剪断和磨损
- 套管可以包含2个或多个软管总成，提供保护和使布管更简洁
- 保护零件防止软管总成的扭结和破碎
- 防止意外破坏，延长软管总成寿命

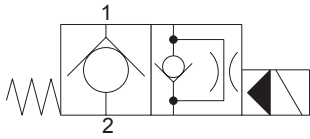
附加信息

关于其他零件号信息，见Weatherhead®软管总成主目录中“配件”章的“软管套管和保护”部分，或者联系您当地的重载机械区域销售经理。

SV5-8-C/CM - 电磁阀

座阀形式，常闭电磁阀
23 L/min (6 USgpm) • 210 bar (3000 psi)

A



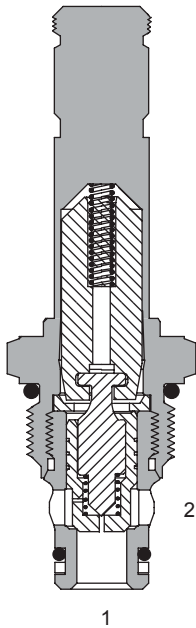
工作

在断电位置，该阀关闭油口2至油口1流动，允许油口1至油口2自由流动。
在通电位置，先导阀抬起，允许从油口2至油口1自由流动。相反方向被先导孔节流。

特点

工作零件经过淬火和珩磨。
正重叠阀座，泄漏少，与IP69K加强线圈兼容。规定为连续工作，设计紧凑，低压降。

剖视图



性能数据

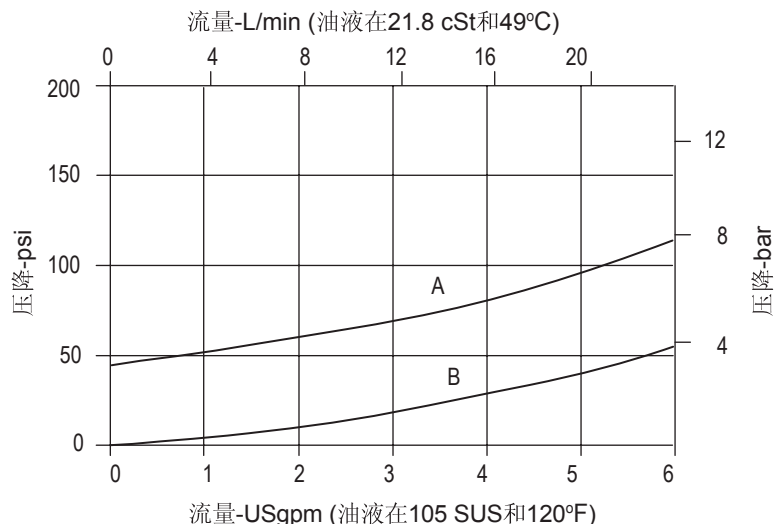
额定参数与技术规格

性能数据是在49°C(120°F)下使用21.8 cSt (105 SUS)油液时的典型值

典型的应用压力(所有油口)	210 bar (3000 psi)
插件疲劳压力(无限寿命)	210 bar (3000 psi)
额定流量	23 L/min (6 USgpm)
内泄漏	最多小于5滴/min, 在210 bar (3000 psi)
线圈工作	从标称电压的85%到110%连续
响应时间 (100% 额定电压和流量)	通电: 18 ms 断电: 46 ms
温度范围	-40° 至 120°C (-40° 至 248°F)
腔孔	C-8-2
油液	所有通用用途的液压油, 像: MIL-H-5606, SAE 10, SAE 20等
过滤	清洁度代号 18/16/13
壳体材料(标准)	铝
重量, 包括线圈	0,28 kg (0.62 lbs)
密封套件	02-165875(丁腈橡胶), 02-165877 (氟橡胶 Viton®)

Viton®为杜邦公司注册商标

压降曲线 仅插件



A-油口1至油口2断电
B-油口2至油口1通电

说明

SV5-8-C/CM是二位、二通，座阀形式，先导式，常闭电磁阀。这种阀用于那种要求泄漏少的用途，例如负载保持的应用或一般的方向或溢流功能。

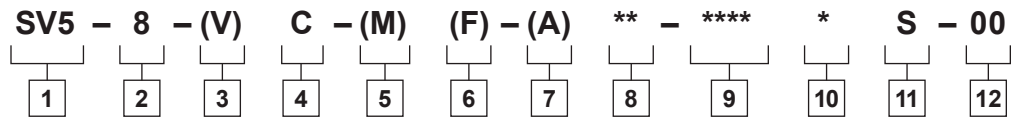
SV5-8-C/CM-电磁阀

座阀形式，常闭电磁阀

23 L/min (6 USgpm) • 210 bar (3000 psi)

A

型号编码



- 1 功能**
SV5 - 电磁阀

- 2 规格**
8 - 8 规格

- 3 密封材料**
空白 - 丁腈橡胶
V - 氟橡胶(Viton®)

- 4 形式**
C - 常闭

- 5 手动越权选项**
空白 - 无手动越权
M - 旋钮形式
装有手动越权选项的阀的尺寸见A-980页

- 6 过滤器选项**
空白 - 无
F - 过滤器滤网

- 7 阀壳体材料**
仅插件时省略
A - 铝

- 8 油口规格**

代号	油口规格	壳体号
0	仅插件	
2G	1/4" BSPP	02-160727
3G	3/8" BSPP	02-160728
4T	SAE 4	02-160730
6T	SAE 6	02-160731
8T	SAE 8	02-160732

关于壳体细节见章节J.

- 9 电压额定值**
00 - 无线圈
12D - 12VDC
24D - 24VDC
36D - 36VDC

- 24A - 24VAC
115A - 115VAC
230A - 230VAC
12B - 12VDC, 带二极管*
24B - 24VDC, 带二极管*
*可选电弧抑制二极管。

- 10 连接器形式**
空白 - 无线圈
G - ISO 4400 DIN 43650
Q - 多芯电缆接头
W - 引线
N - Deutsch (仅直流)
Y - Amp JR (仅直流)
D - Metripack 150 阳 (仅直流)
J - Metripack 280 阳 (仅直流)

- 11 线圈系列**
S - 8 系列, 20 W
关于线圈的件号和尺寸见章节C

- 12 特殊特征**
00 - 无
(仅在阀有特殊特征时要求, 如果“00”, 省略。)

尺寸

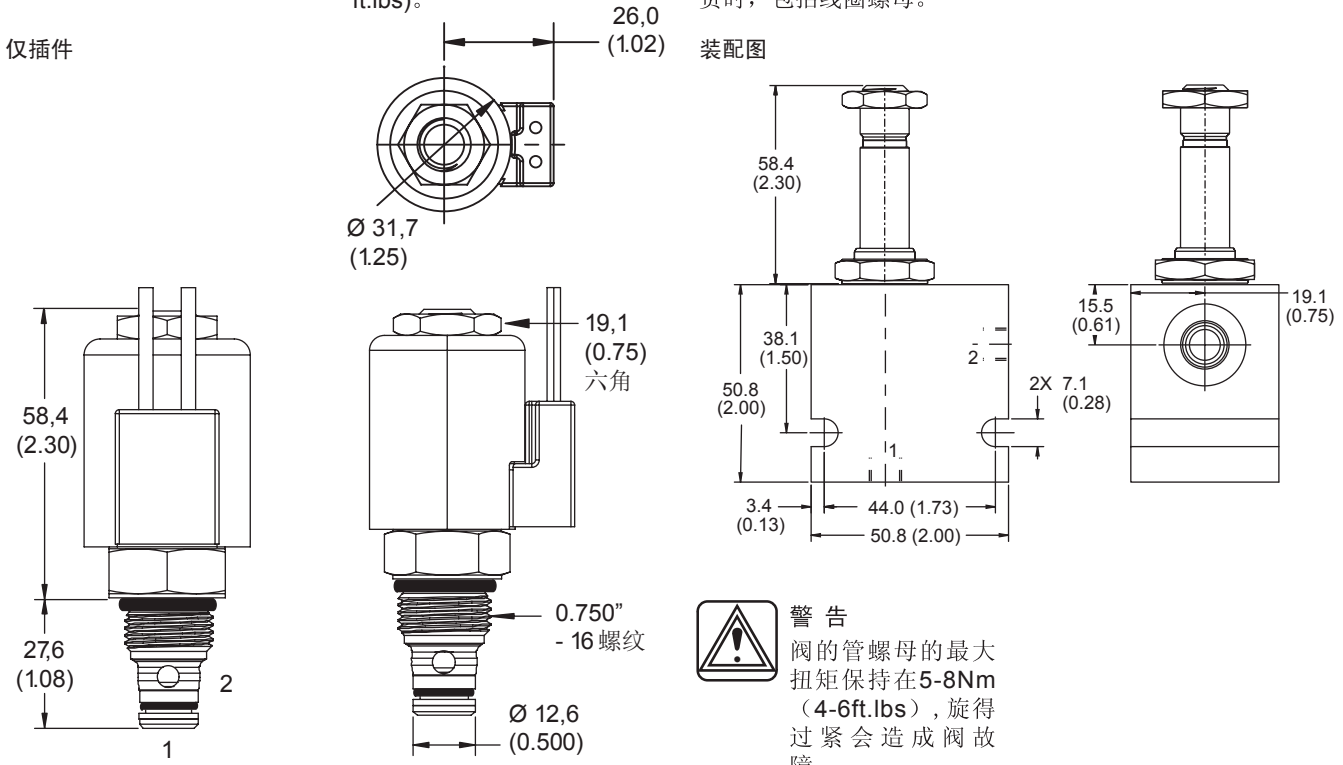
mm (inch)

仅插件

插件在铝或钢壳体中的
扭矩 34-41 Nm (25-30
ft.lbs)。

注:
当电磁阀仅作为插件订
货时, 包括线圈螺母。

装配图



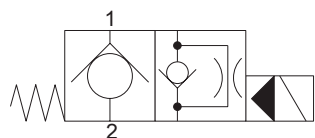
警告
阀的管螺母的最大
扭矩保持在5-8Nm
(4-6ft.lbs), 旋得
过紧会造成阀故
障。

SV15-8-C/CM - 电磁阀

座阀形式, 常闭电磁阀

37 L/min (10 USgpm) • 350 bar (5000 psi)

A



工作

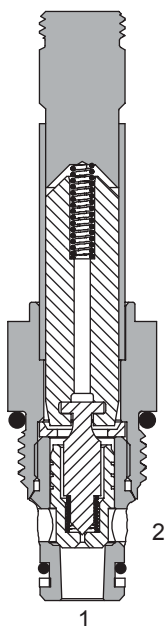
在断电位置, 该阀关闭油2至油口1流动, 允许油口1至油口2自由流动。

在通电位置, 先导阀芯抬起, 允许从油口2至油口1自由流动。相反方向被先导孔节流。

特点

工作零件经过淬火和珩磨。正重叠阀座, 泄漏少, 与IP69K加强线圈兼容。规定为连续工作, 设计紧凑, 低压降。350 bar工作压力。

剖视图



性能数据

额定参数与技术规格

性能数据是在49°C(120°F)下使用21.8 cSt (105 SUS)油液时的典型值

典型的应用压力(所有油口)	350 bar (5000 psi)
插件疲劳压力(无限寿命)	310 bar (4500 psi)
额定流量	37 L/min (10 USgpm)
内泄漏,油口2至油口1	最多小于5滴/min,在210 bar (3000 psi)
温度范围	-40° 至100°C (-40° 至212°F)
线圈工作	从标称电压的85%到110%连续
腔孔	C-8-2
油液	所有通用用途的液压油,像: MIL-H-5606, SAE 10, SAE 20等
过滤	清洁度代号18/16/13
壳体材料(标准)	钢
重量,仅插件	0,11 kg (0.25 lbs)
密封套件	02-165875(丁腈橡胶),02-165877 (氟橡胶Viton®)

Viton®为杜邦公司注册商标

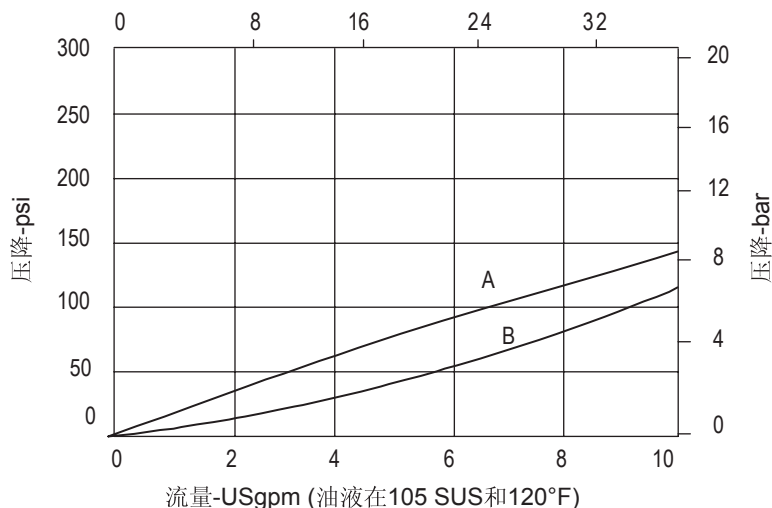
压降曲线

仅插件

说明

SV15-8-C/CM是二位, 三通, 座阀形式, 高压, 先导式, 常闭电磁阀。这种阀适用于那种要求泄漏少的用途, 例如负载保持的应用或一般的方向或溢流功能。

流量-L/min (油液在21.8 cSt和49°C)



A-油口1至油口2

B-油口2至油口1

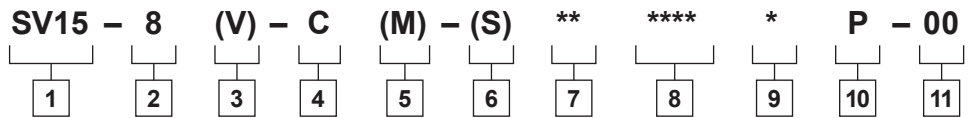
SV15-8-C/CM - 电磁阀

座阀形式，常闭电磁阀

37 L/min (10 USgpm) • 350 bar (5000 psi)

A

型号编码



1 功能

SV15 - 电磁阀

2 规格

8 - 8 规格

3 密封材料

空白 - 丁腈橡胶
V - 氟橡胶 Viton®

4 形式

C - 常闭

5 手动越权选项

空白 - 无手动越权
M - 手动越权
装有手动越权选项的阀的尺寸见 A-980。

6 阀壳体材料

空白 - 仅插件时省略
S - 钢

7 油口规格

代号	油口规格	壳体号
0	仅插件	
2G	1/4" BSPP	02-160733
3G	3/8" BSPP	02-160734
4T	SAE 4	02-160736
6T	SAE 6	02-160737
8T	SAE 8	02-160738

关于壳体细节见章节J.

8 电压额定值

00 - 无线圈	24A - 24VAC
12D - 12VDC	115A - 115VAC
24D - 24VDC	230A - 230VAC
36D - 36VDC	12B - 12VDC, 带二极管*
	24B - 24VDC, 带二极管*

*可选电弧抑制二极管。

9 连接器形式

空白 - 无线圈
G - ISO 4400 DIN 43650
Q - 多芯电缆接头
W - 引线
N - Deutsch (仅直流)
Y - Amp JR (仅直流)
D - Metripack 150 阳 (仅直流)
J - Metripack 280 阳 (仅直流)

10 线圈系列

P - 8 系列, 23 W
关于线圈的件号和尺寸见章节 C。

11 特殊特征

00 - 无
(仅在阀有特殊特征时要求, 如果“00”, 省略。)

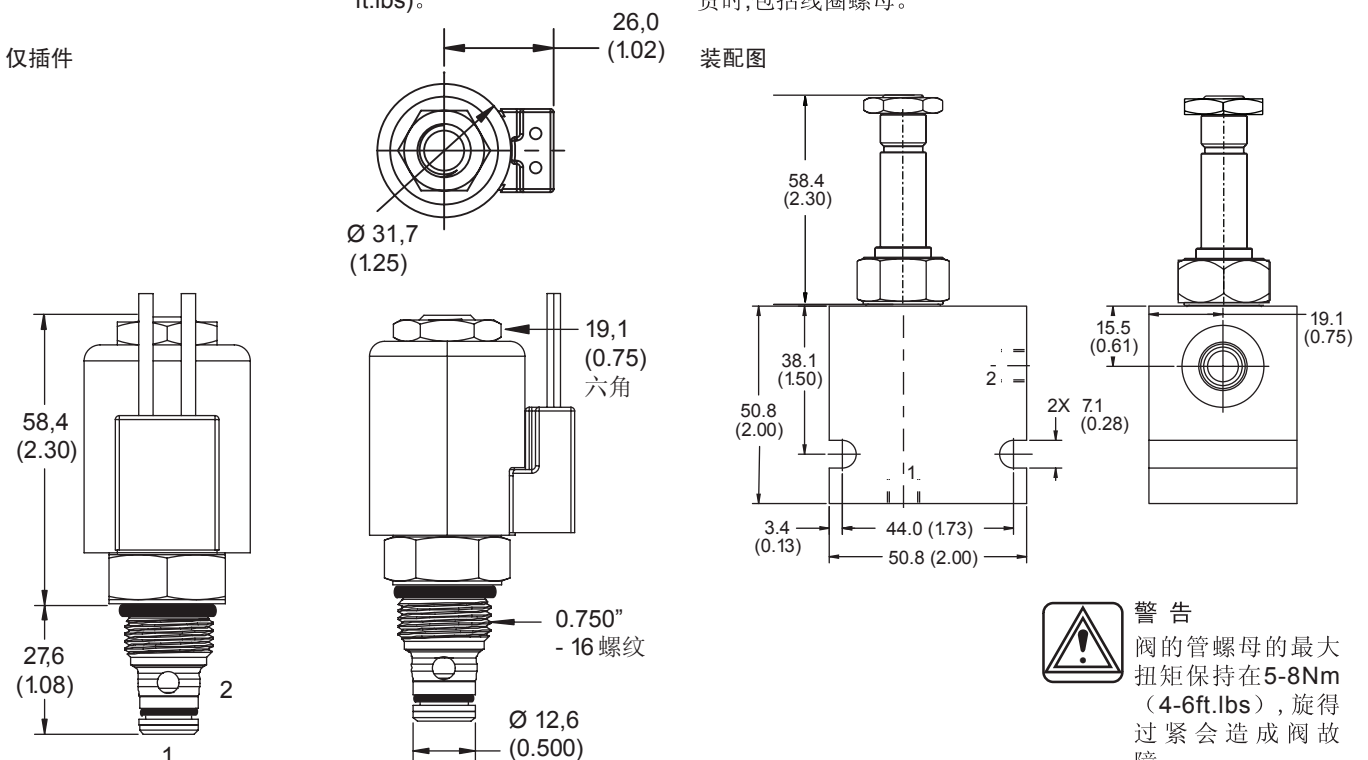
尺寸
mm (inch)

仅插件

插件在铝或钢壳体中的
扭矩 34-41 Nm (25-30
ft.lbs)。

注：
当电磁阀仅作为插件订
货时,包括线圈螺母。

装配图

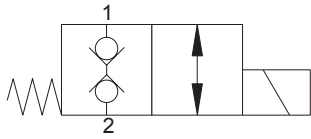


SBV2-8-C –双向电磁阀

双向，常闭电磁阀（低流量）

1 L/min (0.25 USgpm) • 210 bar (3000 psi)

A



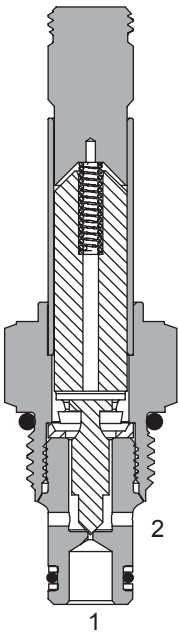
工作

在断电位置，关闭双向流动。当电磁铁通电，座阀抬起，允许双向流动。

特点

工作零件经过淬火和珩磨。与IP69K加强线圈兼容。规定为连续工作，设计紧凑，低压降。

剖视图



性能数据

额定参数与技术规格

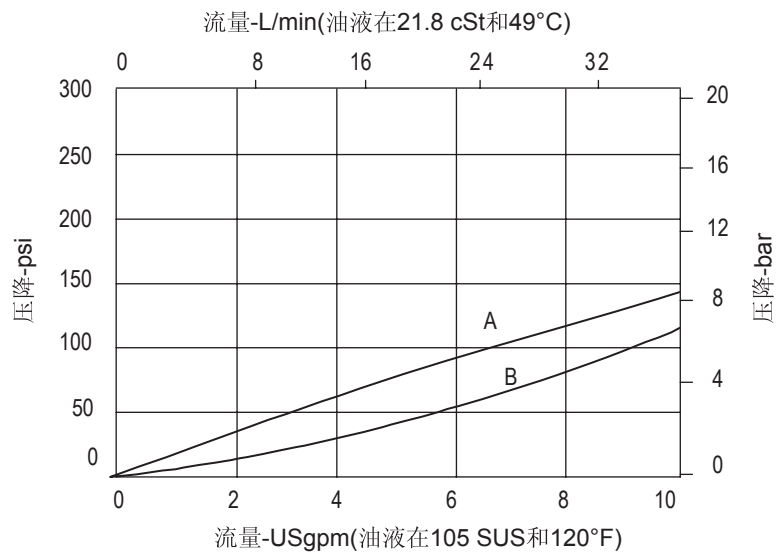
性能数据是在49°C(120°F)下使用21.8 cSt (105 SUS)油液时的典型值

典型的应用压力(所有油口)	210 bar (3000 psi)
插件疲劳压力(无限寿命)	210 bar (3000 psi)
额定流量	1 L/min (0.25 USgpm)
内泄漏,油口1至油口2和油口2至油口1	最多小于5滴/min,在350 bar (5000 psi)
温度范围	-40° 至100°C (-40° 至212°F)
线圈工作	从标称电压的85%到110%连续
腔孔	C-8-2
油液	所有通用用途的液压油,像: MIL-H-5606,SAE 10, SAE 20等
过滤	清洁度代号18/16/13
壳体材料(标准)	铝或钢
重量,仅插件	0,120 kg (0.26 lbs)
密封套件	02-160777(丁腈橡胶),02-160778 (氟橡胶 Viton®)

Viton®为杜邦公司注册商标

压降曲线

仅插件



说明

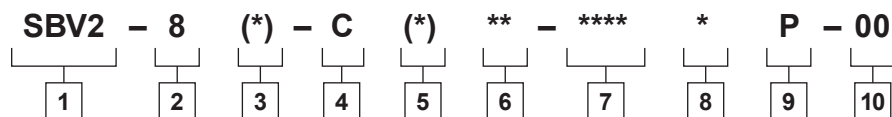
SBV2-8-C是二位，二通，低流量，双向高压，常闭，座阀形式螺纹插装阀。这种阀能理想地将执行器隔离并保持在位置上或者阻断先导回路。

SBV2-8-C - 双向电磁阀

双向，常闭电磁阀（低流量型）

1 L/min (0.25 USgpm) • 350 bar (5000 psi)

型号编码



1 功能

SBV2 - 电磁阀

2 规格

8 - 8 规格

3 密封材料

空白-丁腈橡胶
V - 氟橡胶(Viton®)

4 形式

C - 常闭

5 阀壳体材料

空白-仅插件
A - 铝
S - 钢

6 油口规格

代号	油口规格	壳体号	
		铝	钢
0	仅插件		
2G	1/4" BSPP	02-160727	02-160733
3G	3/8" BSPP	02-160728	02-160734
4T	SAE 4	02-160730	02-160736
6T	SAE 6	02-160731	02-160737
8T	SAE 8	02-160732	02-160738

关于壳体细节见章节

7 电压额定值

00 - 无线圈	24A - 24VAC
12D - 12VDC	115A - 115VAC
24D - 24VDC	230A - 230VAC
36D - 36VDC	12B - 12VDC, 带二极管*
	24B - 24VDC, 带二极管*

* 可选电弧抑制二极管

8 连接器形式

空白 - 无线圈
G - ISO 4400 DIN 43650
Q - 多芯电缆接头
W - 引线
N - Deutsch (仅直流)
Y - Amp JR (仅直流)
D - Metripack 150 阳 (仅直流)
J - Metripack 280 阳 (仅直流)

9 线圈系列

P - 8 系列, 23 W
关于线圈的件号和尺寸见C-4页。

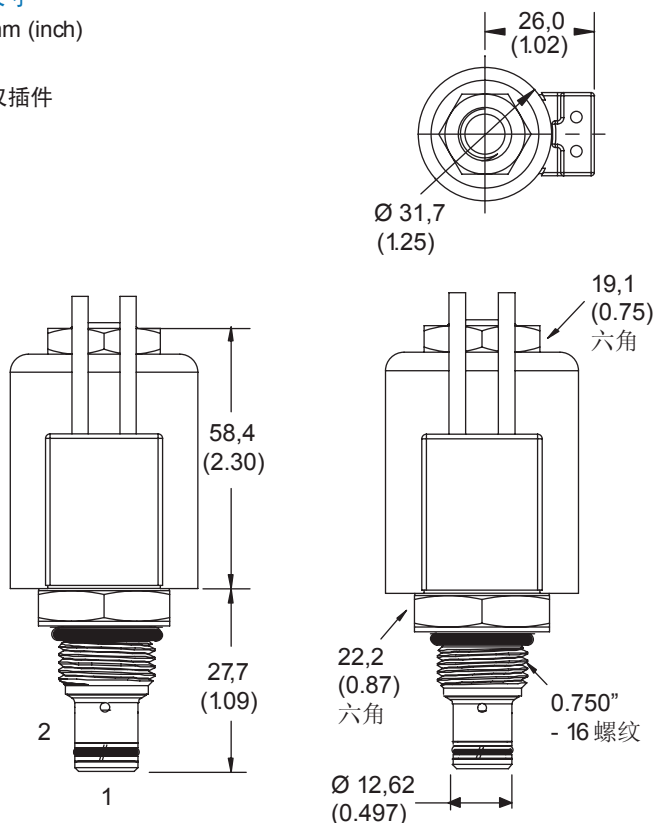
10 特殊特征

00 - 无
仅在阀有特殊特征时要求, 如果“00”, 省略。)

尺寸

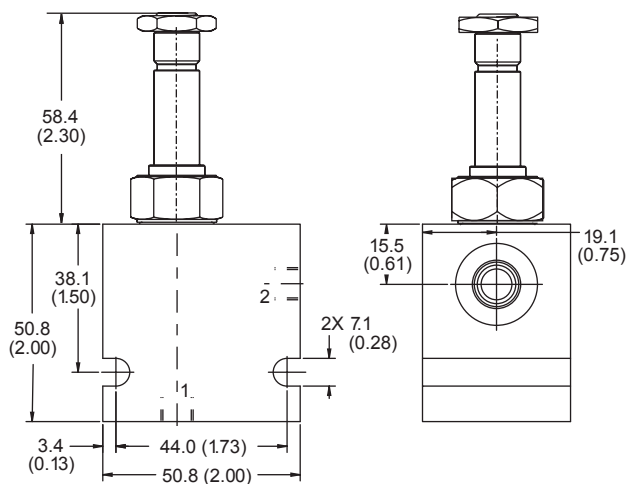
mm (inch)

仅插件



插件在铝或钢壳体中的
扭矩 34-41 Nm (25-30
ft.lbs)。

装配图 (铝)



警告
阀的管螺母的最大
扭矩保持在 5-8 Nm
(4-6 ft.lbs), 旋得
过紧会造成阀故
障。



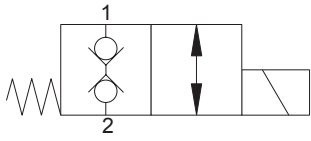
铝壳体能够用于压
力达 210 bar (3000
psi), 工作压力在
210 bar (3000 psi)
以上, 必须使用钢
壳体。

SBV12-8-C –双向电磁阀

双向，常闭电磁阀（低流量）

1 L/min (0.25 USgpm) • 350 bar (5000 psi)

A



工作

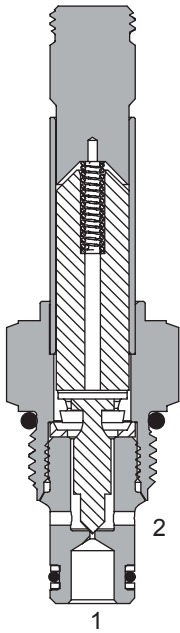
在断电位置，该阀关闭油口2至油口1流动，允许油口1至油口2自由流动。

在通电位置，先导阀芯抬起，允许从油口2至油口1自由流动。相反方向被先导孔节流。

特点

工作零件经过淬火和珩磨。与IP69K加强线圈兼容。规定为连续工作，设计紧凑，低压降。
350 bar工作压力。

剖视图



性能数据

额定参数与技术规格

性能数据是在49°C(120°F)下使用21.8 cSt (105 SUS)油液时的典型值

典型的应用压力(所有油口)	350 bar (5000 psi)
插件疲劳压力(无限寿命)	310 bar (4500 psi)
额定流量	1 L/min (0.25 USgpm)
内泄漏,油口1至油口2 和油口2至油口1	最多小于5滴/min,在350 bar (5000 psi)
温度范围	-40° 至100°C (-40° 至212°F)
线圈工作	从标称电压的85%到110%连续
腔孔	C-8-2
油液	所有通用用途的液压油,像: MIL-H-5606, SAE 10, SAE 20等
过滤	清洁度代号18/16/13
壳体材料(标准)	铝或钢
重量,仅插件	0,120 kg (0.26 lbs)
密封套件	02-160777(丁腈橡胶),02-160778 (氟橡胶 Viton®)

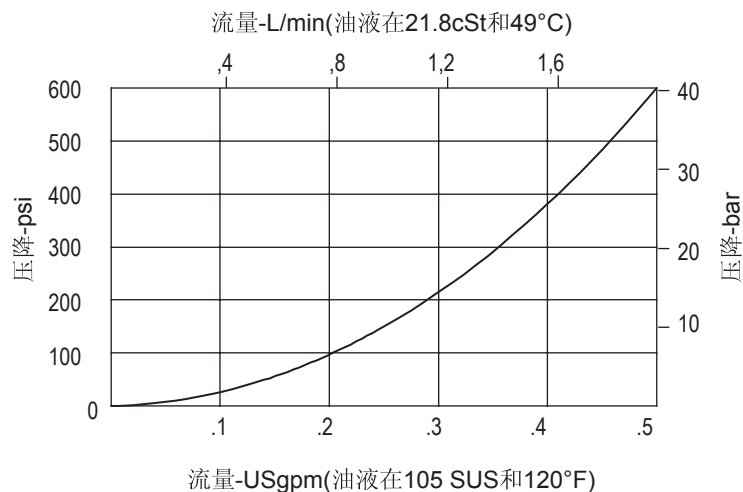
Viton®为杜邦公司注册商标

压降曲线

仅插件

说明

SBV12-8-C是二位，二通，低流量，双向高压，常闭，座阀形式螺纹插装阀。这种阀能理想地将执行器隔离并保持在位置上或者阻断先导回路。



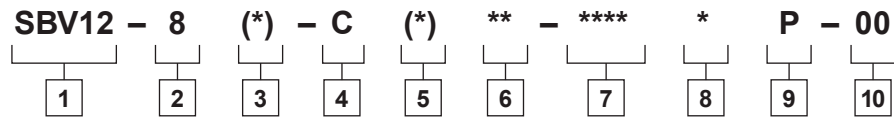
SBV12-8-C-双向电磁阀

双向，常闭电磁阀（低流量）

1 L/min (0.25 USgpm) • 350 bar (5000 psi)

A

型号编码



1 功能

SBV12 - 电磁阀

2 规格

8 - 8 规格

3 密封材料

空白 - 丁腈橡胶
V - 氟橡胶(Viton®)

4 形式

C - 常闭

5 阀壳体材料

空白 - 仅插件
A - 铝
S - 钢

6 油口规格

代号	油口规格	壳体号	
		铝	钢
0	仅插件		
2G	1/4" BSPP	02-160727	02-160733
3G	3/8" BSPP	02-160728	02-160734
4T	SAE 4	02-160730	02-160736
6T	SAE 6	02-160731	02-160737
8T	SAE 8	02-160732	02-160738

关于壳体细节见章节J.

7 电压额定值

00 - 无线圈	115A - 115VAC
12D - 12VDC	230A - 230VAC
24D - 24VDC	12B - 12VDC, 带二极管*
36D - 36VDC	24B - 24VDC, 带二极管*
24A - 24VAC	*可选电弧抑制二极管

8 连接器形式

空白 - 无线圈
G - ISO 4400 DIN 43650
Q - 多芯电缆接头
W - 引线
N - Deutsch (仅直流)
Y - Amp JR (仅直流)
D - Metripack 150 阳 (仅直流)
J - Metripack 280 阳 (仅直流)

9 线圈系列

P - 8 系列, 23 W
关于线圈的件号和尺寸见章节C

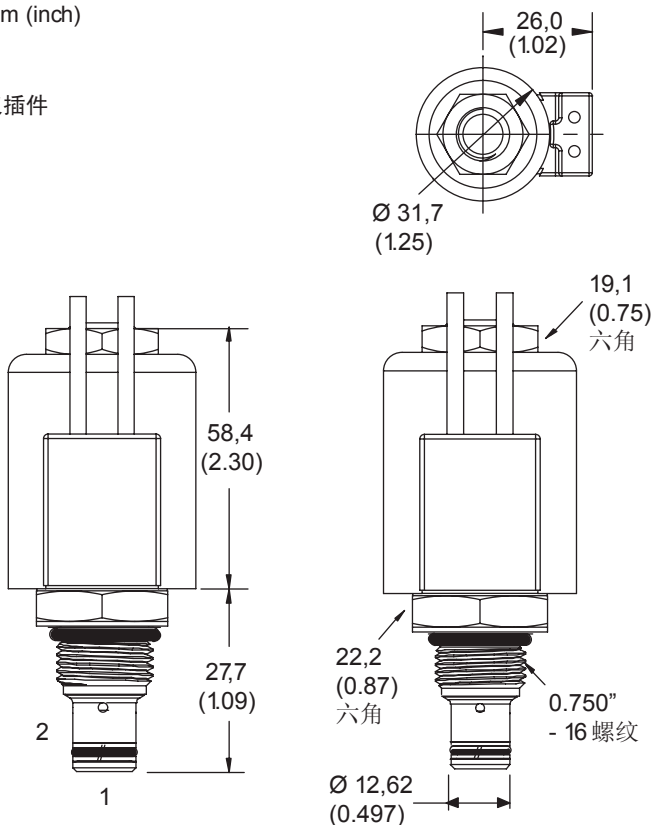
10 特殊特征

00 - 无
(仅在阀有特殊特征时要求, 如果“00”, 省略。)

尺寸

mm (inch)

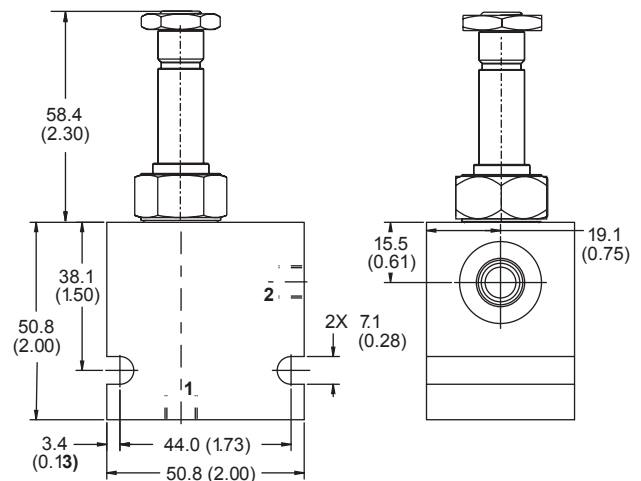
仅插件



插件在铝或钢壳体中的
扭矩 34-41Nm (25-30
ft.lbs)。

注:
当电磁阀仅作为插件订
货时, 包括线圈螺母。

装配图(钢)



警告
阀的管螺母的最大
扭矩保持在5-8Nm
(4-6ft.lbs), 旋得
过紧会造成阀故
障。

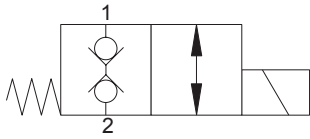


警告
铝壳体能够用于压
力达210 bar (3000
psi), 工作压力在
210 bar (3000 psi)
以上, 必须使用钢
壳体。

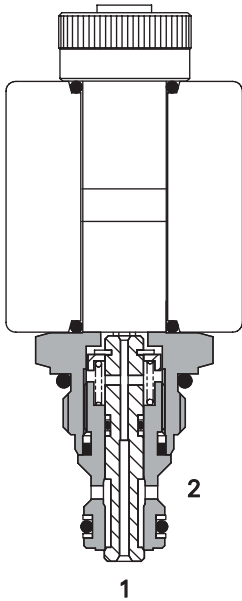
S217A-方向控制阀

双向，常闭，座阀形式电磁阀
 可达10 L/min (2.6 USgpm) • 可达210 bar (3000 psi)

A



剖视图



工作

在断电位置，关闭双向流动。
 在通电位置，座阀抬起，允许双向流动。

特点

- 低泄漏座阀设计
- 标准阀体和通用腔孔
- 线圈是环境防护的一体式封装设计，电流最小
- 电枢线圈浸没在油中
- 多种线圈接头和电压选择
- 同一系列阀的线圈可以互换
- 手动越权，多种密封和其他选项可供选择
- 密封线圈设置，防止推杆腐蚀

性能数据

额定值和技术规格

性能数据是在使用粘度32 cST (150 SSU) 油液时的典型值

典型的应用压力	210 bar (3000 psi)
额定流量	可达10L/min(2.6USgpm)
标称流量	10 L/min (2.6 USgpm)
内泄漏	少于0.6m ³ /min(10dpm) 210bar，在32cSt有差别
温度范围	-30至+120 (-22至+248F)
腔孔	A879(见章节M)
电气参数	见线圈数据表
插件在腔孔中扭矩	20 Nm (15 lbs ft)
安装位置	不限定
油液	所有通用用途的液压油，像MIL-H-5606, SAE 10, SAE 20等
密封材料	带PTFE支承环的标准腈类
过滤	BS5540/4类 18/13(25 微米 或更好)
标称粘度范围	15至250cSt
标准壳体材料	铝合金
线圈重量	0.2 kg (0.4 lbs)
插件重量	0.2 kg (0.4 lbs)
密封套件	SK1043 (腈) SK1043V (Viton)
线圈零件号	C13-*/27
可选线圈电压	12, 24 VDC. 110, 220, VAC*

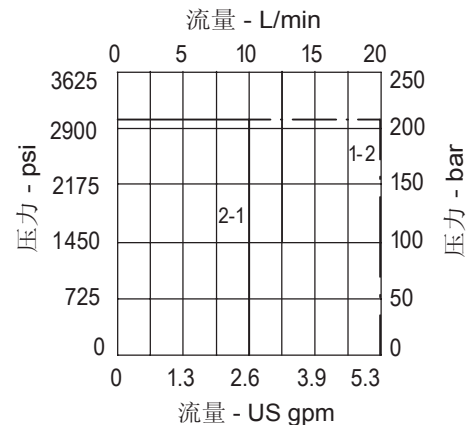
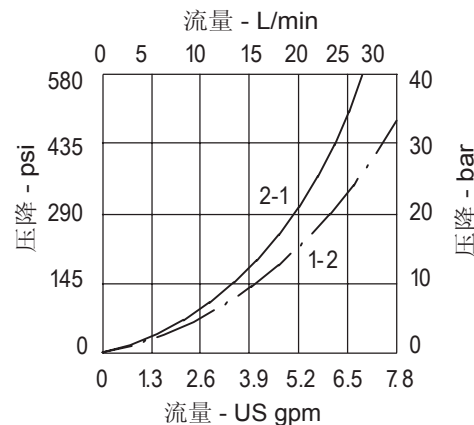
Viton®为杜邦公司注册商标

*AC线圈必须和整流连接器一同使用

说明

S217是直动，电控，二位，二通，常闭，座阀形式的螺纹插件阀。适合负载保持和负载下降。

压降曲线



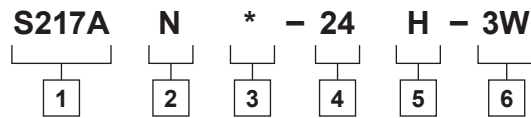
S217A - 方向控制阀

双向，常闭座阀形式电磁阀

可达 10 L/min (2.6 USgpm) • 可达 210 bar (3000 psi)

A

型号编码



1 功能

S217A - 常开

2 密封材料

N - 丁腈橡胶

V - 氟橡胶(Viton®)

3 手动越权

空白 - 无手动越权

2 - 旋钮形式

3 - 按钮形式

(欲知有无供货，请咨询工厂)
见页 A-980.

4 电压

12 - 12 VDC

24 - 24 VDC

110 - 110 VAC

220 - 220 VAC

5 线圈接头

H - ISO 4400 DIN 43650

F - 引线

DM - Deutsch 模压

如有需要还提供其他接头

6 油口规格

代号	油口规格	壳体号	
		铝	钢
2W	1/4" BSP	A1485	
3W	3/8" BSP	A1043	A14175
6T	3/8" SAE	A15676	A14843

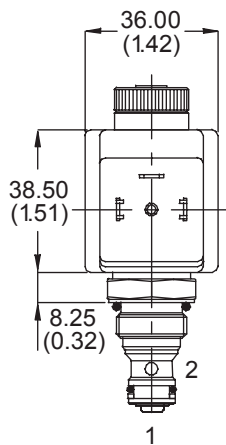
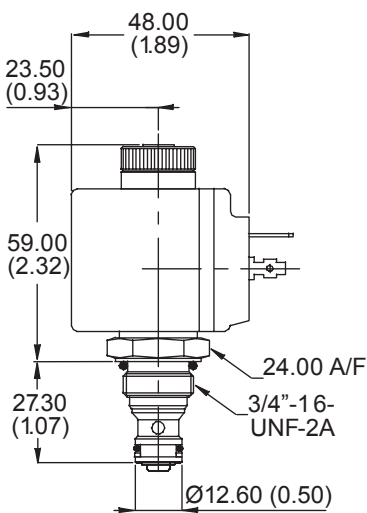
尺寸

mm (inch)

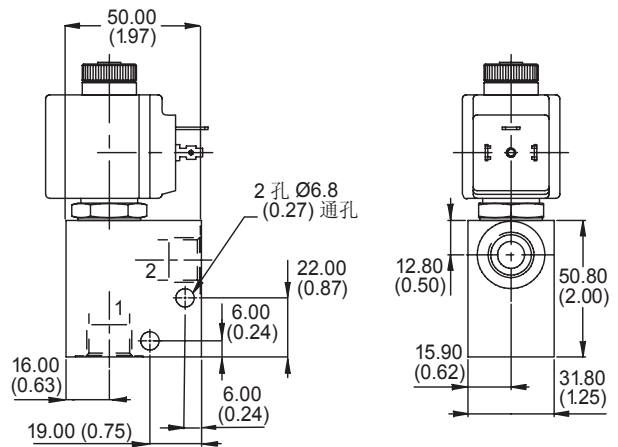
仅插件

基本代号

S217



装配图

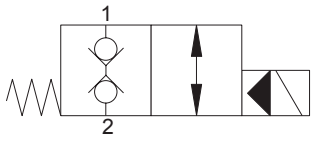


SBV1-8-C-双向电磁阀

双向，常闭电磁阀

60 L/min (15 USgpm) • 210 bar (3000 psi)

A



工作

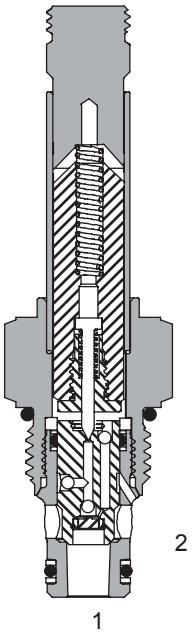
在断电位置，关闭双向流动。

当电磁铁通电，先导阀芯抬起，使主阀打开。串接内置单向阀允许双向满流量。

特点

工作零件经过淬火和珩磨。正重叠阀座，泄漏少，与IP69K加强线圈兼容。规定为连续工作，设计紧凑，低压降。

剖面图



性能数据

额定值和技术规格

性能数据是在49°C(120°F)下使用21.8 cSt (105 SUS)油液时的典型值

典型的应用压力(所有油口)	210 bar (3000 psi)
插件疲劳压力(无限寿命)	210 bar (3000 psi)
额定流量	60 L/min (15 USgpm)
内泄漏,油口2至油口1和油口1至油口2	最多小于5滴/min,在210 bar (3000 psi)
温度范围	-40° 至100°C (-40°至212°F)
线圈工作	从标称电压的85%到110%连续
腔孔	C-8-2
油液	所有通用用途的液压油,像: MIL-H-5606, SAE 10, SAE 20等
过滤	清洁度代号18/16/13
壳体材料(标准)	铝或钢
重量, 仅插件	0,12 kg (0.26 lbs)
密封套件	02-160777(丁腈橡胶),02-160778(氟橡胶 Viton®)

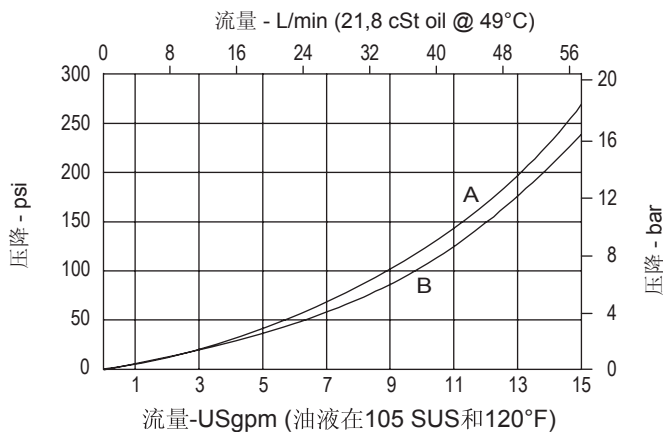
Viton®为杜邦公司注册商标

说明

SBV1-8-C是二位，二通，双向，先导式，常闭，座阀形式螺纹插装阀。这种阀能理想地将执行器隔离并保持在位置上。

压降曲线

仅插件



A-油口1至油口2

B-油口2至油口1

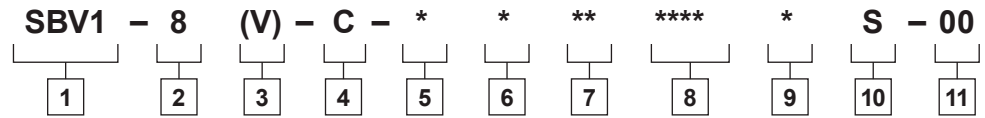
SBV1-8-C - 双向电磁阀

双向, 常闭电磁阀

60 L/min (15 USgpm) • 210 bar (3000 psi)

A

型号编码



1 功能

SBV1 - 电磁阀

2 规格

8 - 8 规格

3 密封材料

空白 - 丁腈橡胶
V - 氟橡胶(Viton®)

4 形式

C - 常闭

5 手动越权选项

空白 - 无手动越权
M - 旋钮形式
装有手动越权选项的阀的尺寸见A-980页

6 阀壳体材料

空白 - 仅插件
A - 铝
S - 钢

7 油口规格

代号	油口规格	壳体号	
		铝	钢
0	仅插件		
2G	1/4" BSPP	02-160727	02-160733
3G	3/8" BSPP	02-160728	02-160734
4T	SAE 4	02-160730	02-160736
6T	SAE 6	02-160731	02-160737
8T	SAE 8	02-160732	02-160738

关于壳体细节见章节J.

8 电压额定值

00 - 无线圈	24A - 24VAC
12D - 12VDC	115A - 115VAC
24D - 24VDC	230A - 230VAC
36D - 36VDC	12B - 12VDC, 带二极管*
	24B - 24VDC, 带二极管*

*可选电弧抑制二极管。

9 连接器形式

空白 - 无线圈
G - ISO 4400 DIN 43650
Q - 多芯电缆接头
W - 引线
N - Deutsch (仅直流)
Y - Amp JR (仅直流)
D - Metripack 150 阳 (仅直流)
J - Metripack 280 阳 (仅直流)

10 线圈系列

S - 8 系列, 20 W
关于线圈零件代号和尺寸见章节C.

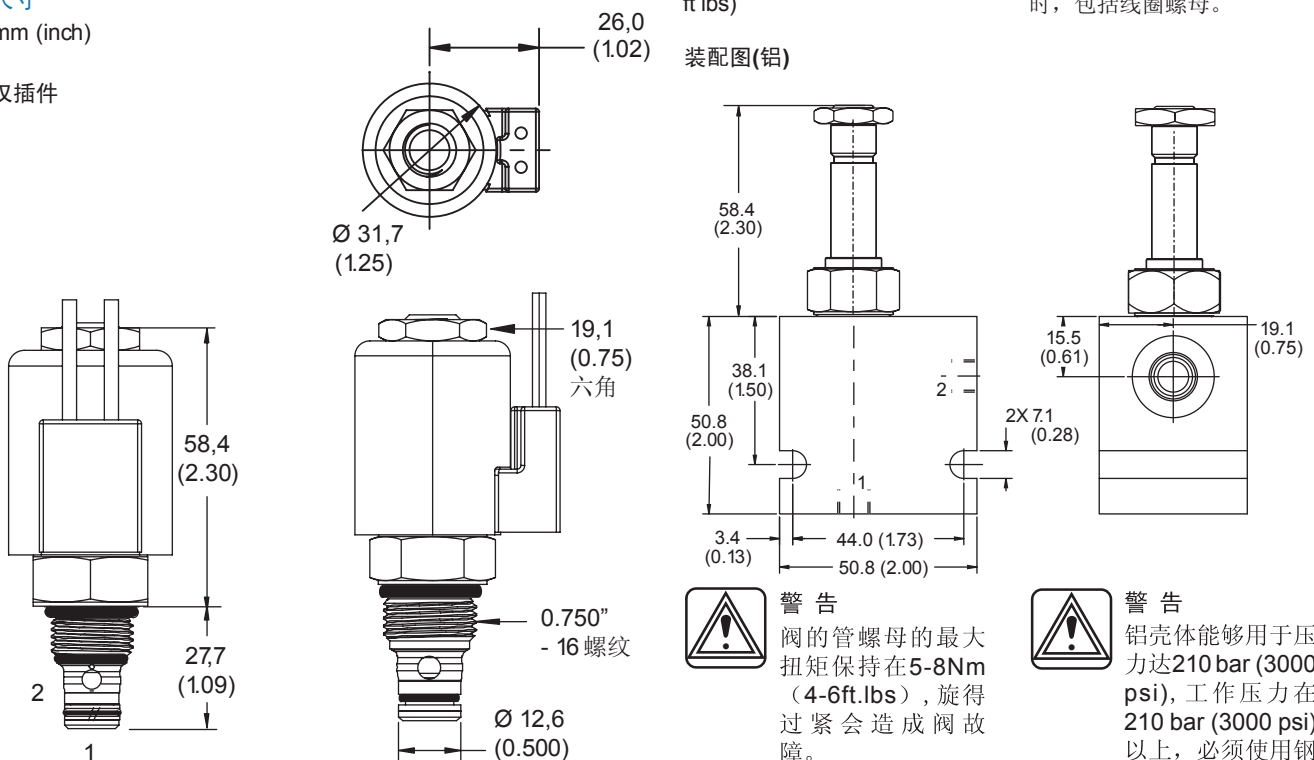
11 特殊特征

00 - 无
(仅在阀有特殊特征时要求, 如果“00”, 省略。)

尺寸

mm (inch)

仅插件



插件在铝或钢壳体中的
扭矩 34-41 Nm(25-30
ft lbs)

装配图(铝)

注:
当电磁阀仅作为插件订货
时, 包括线圈螺母。



警告

阀的管螺母的最大
扭矩保持在5-8Nm
(4-6ft.lbs), 旋得
过紧会造成阀故
障。



警告

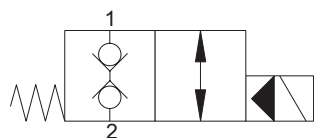
铝壳体能够用于压
力达210 bar (3000
psi), 工作压力在
210 bar (3000 psi)
以上, 必须使用钢
壳体。

SBV11-8-C-双向电磁阀

双向，常闭电磁阀

60 L/min (15 USgpm) • 350 bar (5000 psi)

A



工作

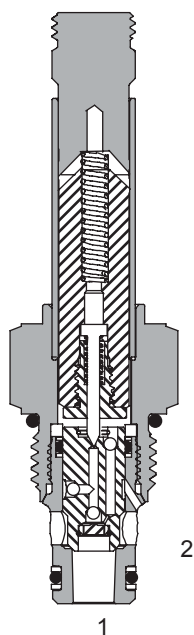
在断电位置，关闭双向流动。

当电磁铁通电，先导阀芯抬起，使主阀打开。串接内置单向阀允许双向满流量。

特点

工作零件经过淬火和珩磨。正重叠阀座，泄漏少，与IP69K加强线圈兼容。规定为连续工作，设计紧凑，低压降。

剖面图



性能数据

额定参数与技术规格

性能数据是在49°C(120°F)下使用21.8 cSt (105 SUS)油液时的典型值

典型的应用压力(所有油口)	350 bar (5000 psi)
插件疲劳压力(无限寿命)	310 bar (4500 psi)
额定流量	60 L/min (15 USgpm)
内泄漏,油口1至油口2和油口2至油口1	最多小于5滴/min,在350 bar (5000 psi)
温度范围	-40° 至100°C (-40° 至212°F)
线圈工作	从标称电压的85%到110%连续
腔孔	C-8-2
油液	所有通用用途的液压油,像: MIL-H-5606,SAE 10, SAE 20等
过滤	清洁度代号18/16/13
壳体材料(标准)	铝或钢
重量,仅插件	0,12 kg (0.26 lbs)
密封套件	02-160777(丁腈橡胶),02-160778 (氟橡胶 Viton®)

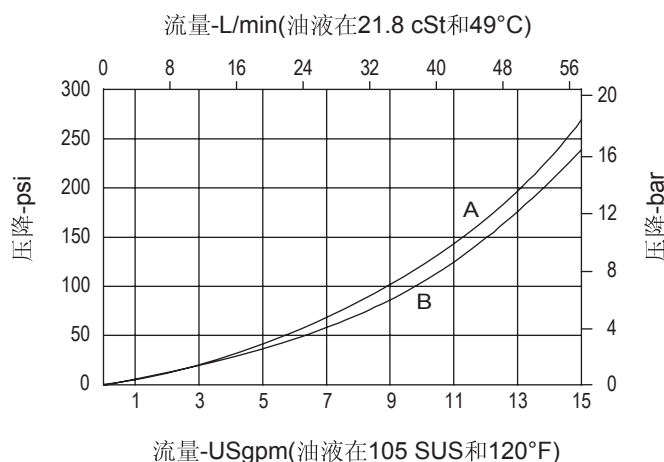
Viton®为杜邦公司注册商标

说明

SBV1 1-8-C是二位，二通，双向，先导式，常闭，座阀形式螺纹插件阀。这种阀能理想地将执行器隔离并保持在位置上。

压降曲线

仅插件



A-油口1至油口2

B-油口2至油口1

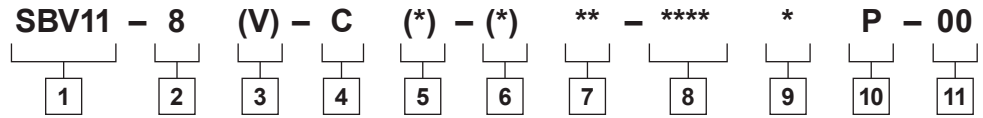
SBV11-8-C - 双向电磁阀

双向，常闭电磁阀

60 L/min (15 USgpm) • 350 bar (5000 psi)

A

型号编码



1 功能

SBV11 - 电磁阀

2 规格

8 - 8 规格

3 密封材料

空白 - 丁腈橡胶
V - 氟橡胶 Viton®

4 形式

C - 常闭

5 手动越权选项

空白 - 无手动越权
M - 手动越权
装有手动越权选项的阀的尺寸见A-980

6 阀壳体材料

空白 - 仅插件
A - 铝
S - 钢

7 油口规格

代号	油口规格	壳体号	
		铝	钢
0	仅插件		
2G	1/4" BSPP	02-160727	02-160733
3G	3/8" BSPP	02-160728	02-160734
4T	SAE 4	02-160730	02-160736
6T	SAE 6	02-160731	02-160737
8T	SAE 8	02-160732	02-160738

关于壳体细节见章节J.

8 电压额定值

00 - 无线圈	24A - 24VAC
12D - 12VDC	115A - 115VAC
24D - 24VDC	230A - 230VAC
36D - 36VDC	12B - 12VDC, 带二极管*
	24B - 24VDC, 带二极管*

* 可选电弧抑制二极管

9 连接器形式

空白 - 无线圈
G - ISO 4400 DIN 43650
Q - 多芯电缆接头
W - 引线
N - Deutsch (仅直流)
Y - Amp JR (仅直流)
D - Metripack 150 阳 (仅直流)
J - Metripack 280 阳 (仅直流)

10 线圈系列

P - 8 系列, 23 W
关于线圈的件号和尺寸见章节C

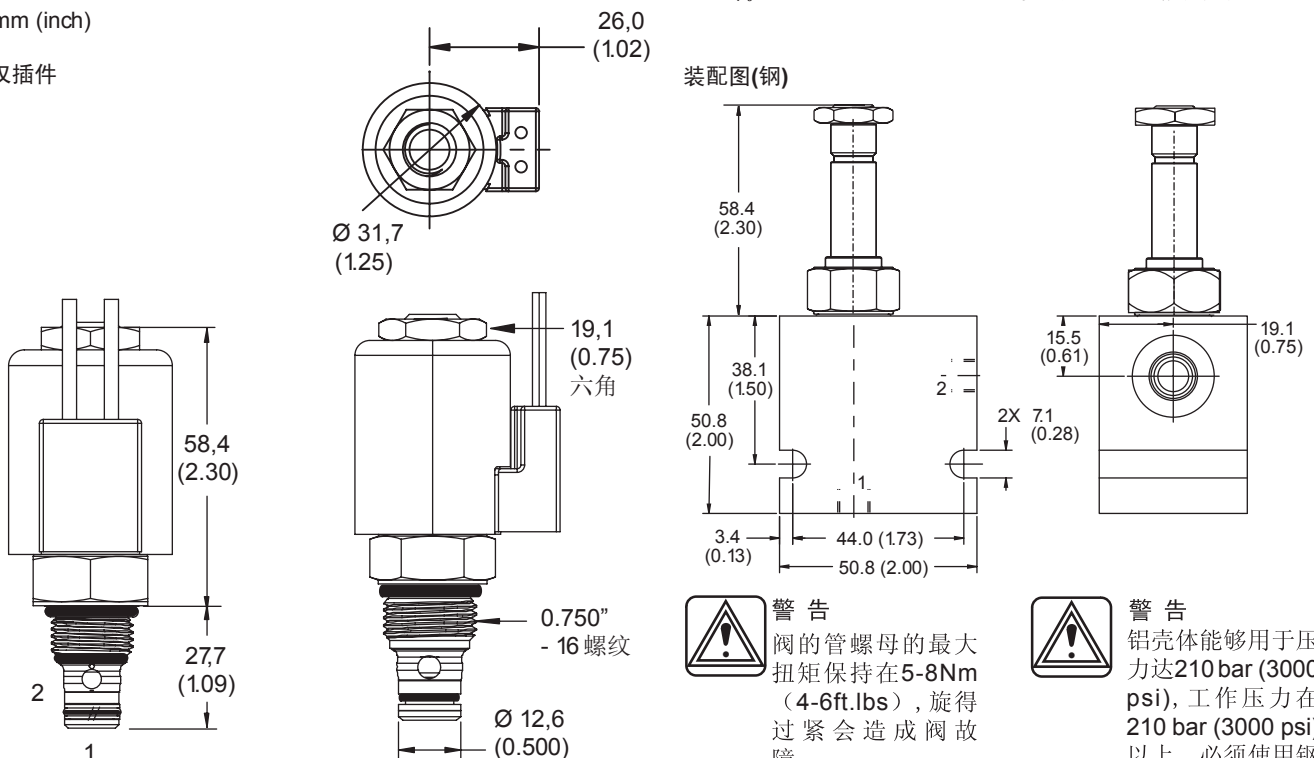
11 特殊特征

00 - 无
(仅在阀有特殊特征时要求, 如果“00”, 省略。)

尺寸

mm (inch)

仅插件



插件在铝或钢壳体中的
扭矩 34-41Nm (25-30
ft.lbs)。

注:

当电磁阀仅作为插件订
货时, 包括线圈螺母。



警告
阀的管螺母的最大
扭矩保持在 5-8Nm
(4-6ft.lbs), 旋得
过紧会造成阀故
障。



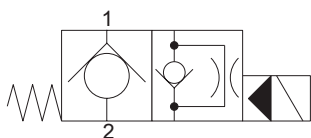
警告
铝壳体能够用于压
力达 210 bar (3000
psi), 工作压力在
210 bar (3000 psi)
以上, 必须使用钢
壳体。

SV1-10-C/CM/CR - 电磁阀

座阀形式，常闭电磁阀

45 L/min (12 USgpm) • 210 bar (3000 psi)

A



工作

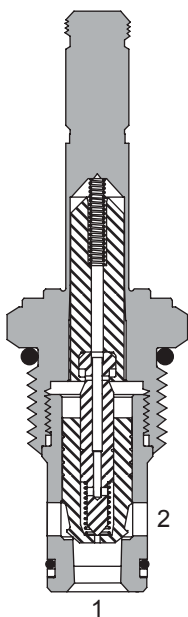
在断电位置，该阀关闭油口2至油口1，允许油口1至油口2自由流动。

在通电位置，先导阀芯抬起，允许油口2至油口1的阀开启。相反方向的流量被先导孔节流。

特点

工作零件经过淬火和珩磨。正重叠阀座，泄漏少，与IP69K加强线圈兼容。规定为连续工作，设计紧凑，低压降。

剖视图



性能数据

额定参数与技术规格

性能数据是在49°C(120°F)下使用21.8 cSt (105 SUS)油液时的典型值

典型的应用压力(所有油口)	210 bar (3000 psi)
插件疲劳压力(无限寿命)	210 bar (3000 psi)
额定流量	45 L/min (12 USgpm)
内泄漏	最多小于5滴/min,在210 bar (3000 psi)
线圈工作	从标称电压的85%到110%连续
响应时间 (100%额定电压和流量)	通电: 18 ms 断电: 46 ms
温度范围	-40° 至120°C (-40° 至248°F)
腔孔	C-10-2
油液	所有通用用途的液压油,像: MIL-H-5606,SAE 10, SAE 20等
过滤	清洁度代号18/16/13
壳体材料(标准)	铝
重量,包括线圈	0,4 kg (0.87 lbs)
密封套件	565803(丁腈橡胶),566086 (氟橡胶 Viton®)

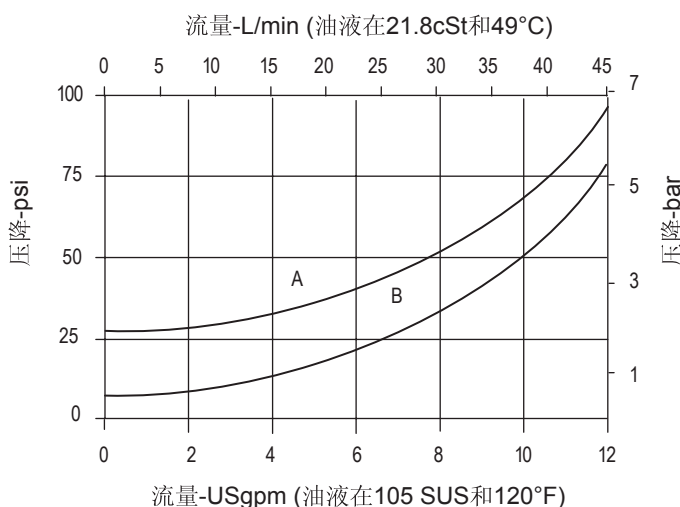
Viton®为杜邦公司注册商标

说明

SV1-10-C/CM/CR是二位，二通，先导式，常闭，座阀形式螺纹插装阀。这种阀适用于那种要求泄漏少的用途，例如负载保持或作为一般的方向或溢流功能。

压降曲线

仅插件



压降 vs. 流量

A - 油口1至油口2断电

B - 油口2至油口1通电

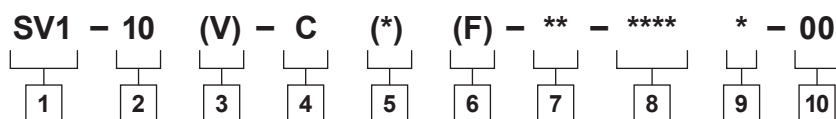
SV1-10-C/CM/CR-电磁阀

座阀形式，常闭电磁阀

45 L/min (12 USgpm) • 210 bar (3000 psi)

A

型号编码



1 功能

SV1 - 电磁阀

2 规格

10 - 10 规格

3 密封材料

空白 - 丁腈橡胶
V - 氟橡胶Viton®

4 形式

C - 常闭

5 手动越权选项

空白 - 无手动越权
M - 旋钮形式
R - 电线形式
装有手动越权选项的
阀的尺寸见A-980页。

6 过滤器选项

空白 - 无
F - 过滤器滤网

7 油口规格

代号	油口规格	壳体号
0	仅插件	
3B	3/8" BSPP	02-175464*
6T	SAE 6	566151
2G	1/4" BSPP	876702
3G	3/8" BSPP	876703
6H	SAE 6	876700
8H	SAE 8	876701

*轻型壳体
关于壳体细节见章节J.

8 电压额定值

00 - 无线圈	24A - 24VAC
12D - 12VDC	115A - 115VAC
24D - 24VDC	230A - 230VAC
36D - 36VDC	12B - 12VDC, 带二极管*
	24B - 24VDC, 带二极管*

*可选电弧抑制二极管

9 连接器形式

空白 - 无线圈
G - ISO 4400 DIN 43650
Q - 多芯电缆接头
W - 引线
N - Deutsch (仅直流)
Y - Amp JR (仅直流)
D - Metripack 150 阳 (仅直流)
J - Metripack 280 阳 (仅直流)

关于线圈的件号和尺寸
见章节C.

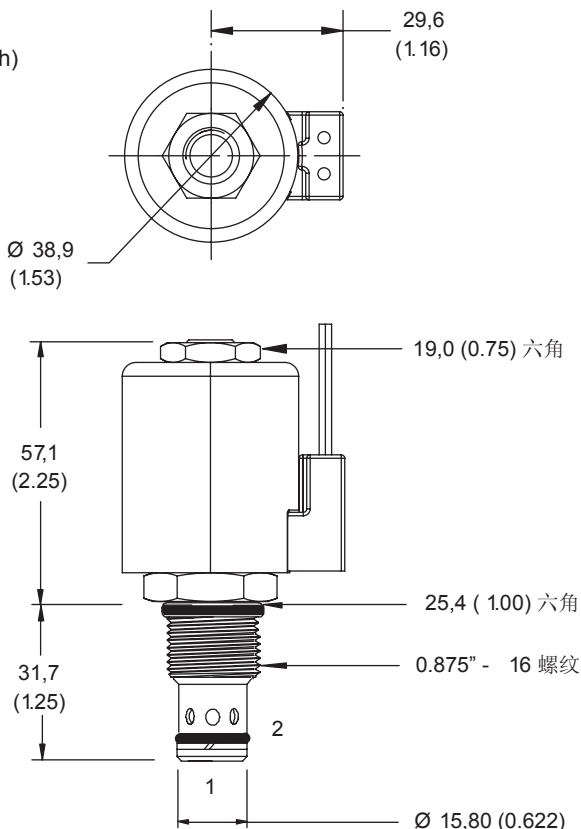
10 特殊特征

00 - 无
(仅在阀有特殊特征时要求, 如果“00”, 省略。)
注
该电磁阀使用J系列,
23 W线圈。

尺寸

mm (inch)

仅插件



插件在铝或钢壳体中的扭矩
47-54Nm(35-40 ft.lbs)。

注:

当电磁阀仅作为插件订货
时, 包括线圈螺母。



警告

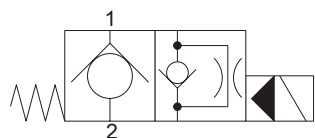
阀的管螺母的最大
扭矩保持在5-8Nm
(4-6ft.lbs), 旋得
过紧会造成阀故
障。

SV11-10-C/CM - 电磁阀

座阀形式, 常闭电磁阀

45 L/min (12 USgpm) • 350 bar (5000 psi)

A



工作

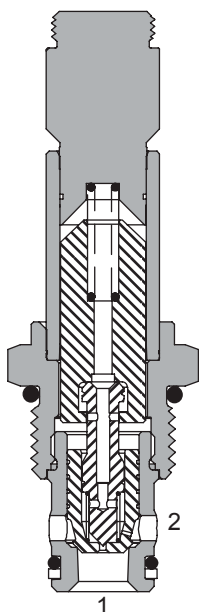
在断电位置, 该阀关闭油口2至油口1, 允许油口1至油口2自由流动。

在通电位置, 先导阀芯抬起, 允许油口2至油口1的阀开启。相反方向的流量被先导孔节流。

特点

工作零件经过淬火和珩磨。正重叠阀座, 泄漏少, 与IP69K加强线圈兼容。规定为连续工作, 设计紧凑, 低压降。

剖视图



性能数据

额定参数与技术规格

性能数据是在49°C(120°F)下使用21.8 cSt (105 SUS)油液时的典型值

典型的应用压力(所有油口)	350 bar (5000 psi)
插件疲劳压力(无限寿命)	310 bar (4500 psi)
额定流量	45 L/min (12 USgpm)
内泄漏,油口2至油口1	最多小于5滴/min,在350 bar (5000 psi)
温度范围	-40° 至100°C (-40°至212°F)
线圈工作	从标称电压的85%到110%连续
腔孔	C-10-2
油液	所有通用用途的液压油,像: MIL-H-5606,SAE 10, SAE 20等
过滤	清洁度代号18/16/13
壳体材料(标准)	钢
重量, 仅插件	0,18 kg (0.39 lbs)
密封套件	565803(丁腈橡胶),566086(氟橡胶 Viton®)

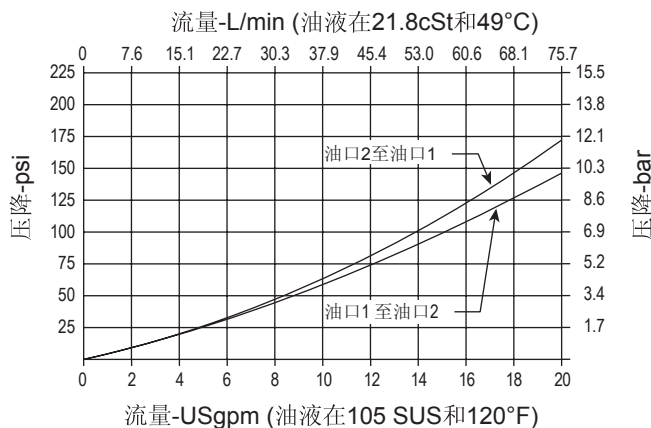
Viton®为杜邦公司注册商标

说明

SV11-10-C/CM是二位, 三通, 座阀形式, 高压, 先导式, 常闭电磁阀。这种阀适用于那种要求泄漏少的用途, 例如承载保持或作为一般的方向或溢流功能。

压降曲线

仅插件



- A - 油口 1 至油口 2 断电
- B - 油口 2 至油口 1 通电

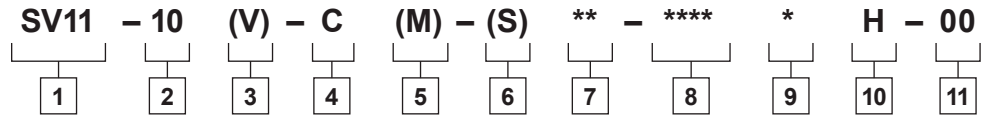
SV11-10-C/CM - 电磁阀

座阀形式, 常闭电磁阀

45 L/min (12 USgpm) • 350 bar (5000 psi)

A

型号编码



1 功能

SV11 - 电磁阀

2 规格

10 - 10 规格

3 密封材料

空白 - 丁腈橡胶
V - 氟橡胶 Viton®

4 形式

C - 常闭

5 手动越权选项

空白 无手动越权
M - 手动越权
装有手动越权选项的阀的尺寸见 A-980页。

6 阀壳体材料

空白 - 仅插件
S - 钢

7 油口规格

代号	油口规格	壳体号
0	仅插件	
2G	1/4" BSPP	02-175102
3G	3/8" BSPP	02-175103
6T	SAE 6	02-160100
8T	SAE 8	02-160101

关于壳体细节见章节J.

8 电压额定值

00 - 无线圈	24A - 24VAC
12D - 12VDC	115A - 115VAC
24D - 24VDC	230A - 230VAC
36D - 36VDC	12B - 12VDC, 带二极管*
	24B - 24VDC, 带二极管*

*可选电弧抑制二极管

9 连接器形式

空白 - 无线圈
G - ISO 4400 DIN 43650
Q - 多芯电缆接头
W - 引线
N - Deutsch (仅直流)
Y - Amp JR (仅直流)
D - Metripack 150 阳 (仅直流)
J - Metripack 280 阳 (仅直流)

10 线圈系列

P - 8 系列, 23 W
关于线圈的件号和尺寸见章节C.

11 特殊特征

00 - 无
(仅在阀有特殊特征时要求, 如果“00”, 省略。)

尺寸

mm (inch)

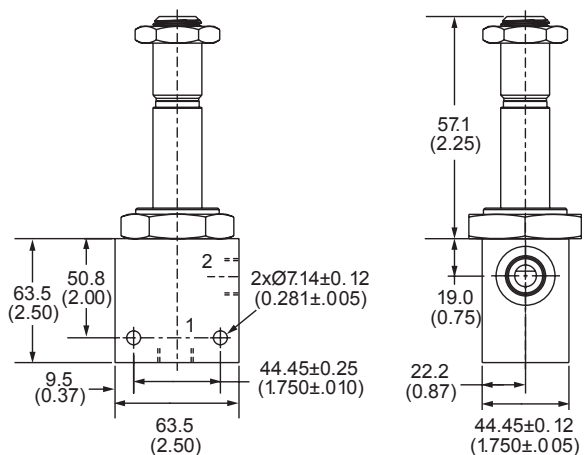
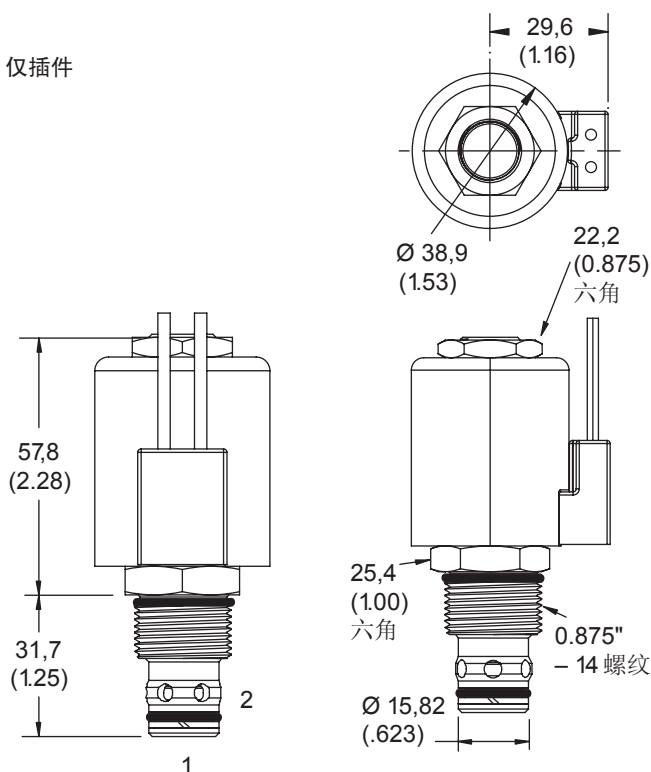
仅插件

插件在钢壳体中的扭矩68-75Nm(50-55 ft.lbs.)

注:

当电磁阀仅作为插件订货时, 包括线圈螺母。

装配图(钢)



警告

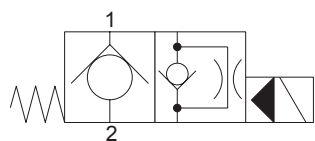
阀的管螺母的最大扭矩保持在5-8Nm (4-6ft.lbs), 旋得过紧会造成阀故障。

SV12-10-C/CM - 电磁阀

二位，二通，常闭，座阀形式电磁阀

23 L/min (6 USgpm) • 350 bar (5000 psi)

A



工作

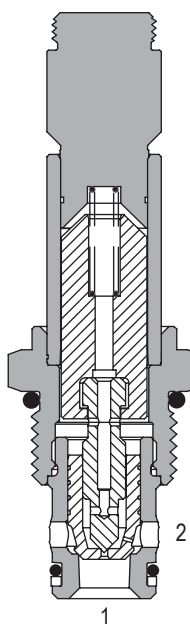
在断电位置，该阀关闭油口2至油口1，允许油口1至油口2自由流动。

在通电位置，先导阀芯抬起，允许油口2至油口1的阀开启。相反方向的流量被先导孔节流。

特点

工作零件经过淬火和珩磨。正重叠阀座，泄漏少，与IP69K加强线圈兼容。规定为连续工作，设计紧凑，低压降。

剖视图



性能数据

额定参数与技术规格

性能数据是在49°C(120°F)下使用21.8 cSt (105 SUS)油液时的典型值

典型的应用压力(所有油口)	350 bar (5000 psi)
插件疲劳压力(无限寿命)	310 bar (4500 psi)
额定流量	23 L/min (6 USgpm)
内泄漏	最多小于5滴/min,在350 bar (5000 psi)
温度范围	-40° 至 120°C (-40° 至 248°F)
线圈工作	从标称电压的85%到110%连续
腔孔	C-10-2
油液	所有通用用途的液压油,像: MIL-H-5606, SAE 10, SAE 20等
过滤	清洁度代号18/16/13
壳体材料(标准)	钢
重量,仅插件	0,18 kg (0.39 lbs)
密封套件	565803(丁腈橡胶), 566086 (氟橡胶 Viton®)

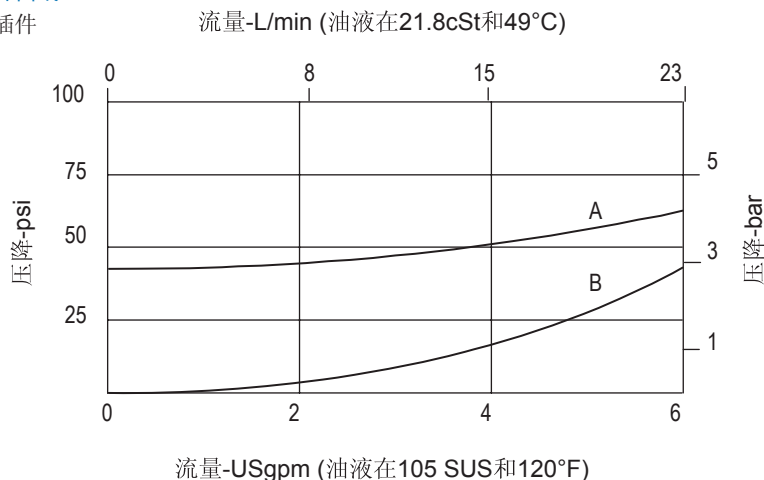
Viton®为杜邦公司注册商标

说明

SV12-10-C/CM是二位，二通，座阀形式，高压，先导式，常闭电磁阀。这种阀适用于那种要求泄漏少的用途，例如负载保持或作为一般的方向或溢流功能。

压降曲线

仅插件



A-油口1至油口2 断电

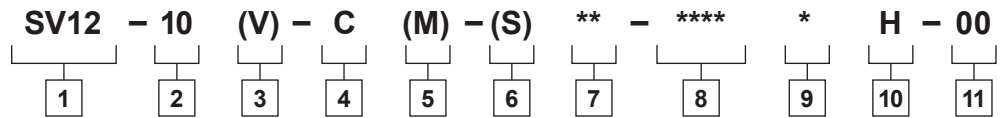
B-油口2至油口1 通电

SV12-10-C/CM-电磁阀

二位，二通，常闭，座阀形式电磁阀
23 L/min (6 USgpm) • 350 bar (5000 psi)

A

型号编码



- 1 功能**
SBV12 - 双向电磁阀

- 2 规格**
10 - 10 规格

- 3 密封材料**
空白 - 丁腈橡胶
V - 氟橡胶 Viton®

- 4 形式**
C - 常闭

- 5 手动越权选项**
空白 - 无手动越权
M - 手动越权
装有手动越权选项的阀的尺寸见A-980页。

- 6 阀壳体材料**
空白 - 仅插件
S - 钢

7 油口规格

代号	油口规格	壳体号
0	仅插件	
2G	1/4" BSPP	02-175102
3G	3/8" BSPP	02-175103
6T	SAE 6	02-160100
8T	SAE 8	02-160101

关于壳体细节见章节J.

- 9 连接器形式**
空白 - 无线圈
G - ISO 4400 DIN 43650
Q - 多芯电缆接头
W - 引线
N - Deutsch (仅直流)
Y - Amp JR (仅直流)
D - Metripack 150 阳 (仅直流)
J - Metripack 280 阳 (仅直流)

8 电压额定值

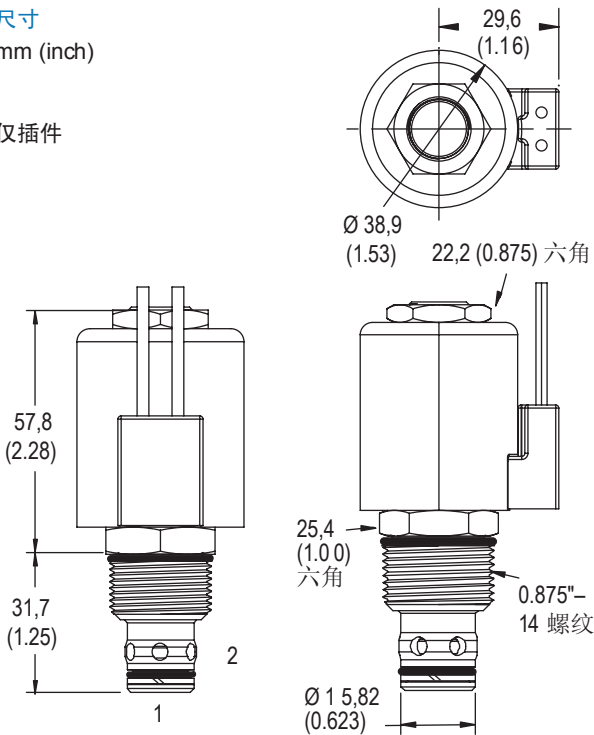
00 - 无线圈	115A - 115VAC
12D - 12VDC	230A - 230VAC
24D - 24VDC	12B - 12VDC, 带二极管*
36D - 36VDCI	24B - 24VDC, 带二极管*
24A - 24VAC	*可选电弧抑制二极管

- 10 线圈系列**
H - 10 系列, 29 W
关于线圈的件号和尺寸见章节C.

- 11 特殊特征**
00 - 无
(仅在阀有特殊特征时要求, 如果“00”, 省略。)

尺寸
mm (inch)

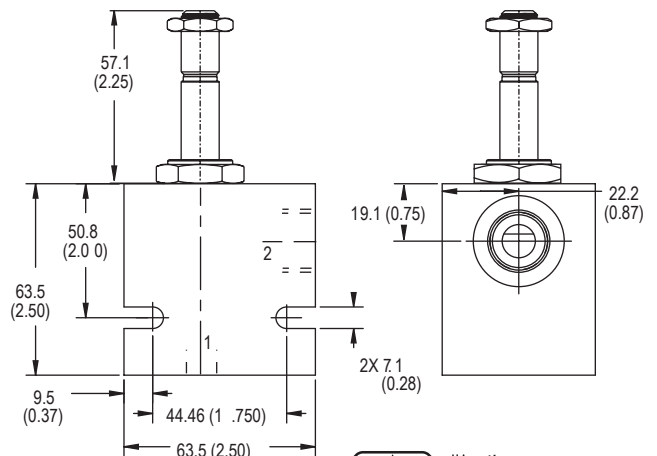
仅插件



插件在钢壳体中的扭矩
68-75 Nm (50-55 ft.lbs).

注:
当电磁阀仅作为插件订货时, 包括线圈螺母。

装配图



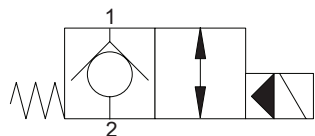
警告
阀的管螺母的最大扭矩保持在5-8Nm (4-6ft.lbs), 旋得过紧会造成阀故障。

SV3-10-C/CM/CR-电磁阀

二位，二通，常闭，座阀形式电磁阀

45 L/min (12 USgpm) • 210 bar (3000 psi)

A



工作

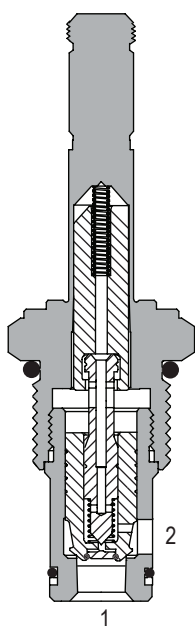
在断电位置，该阀关闭油口2至油口1，允许油口1至油口2自由流动。

在通电位置，先导阀芯抬起，允许油口1和油口2之间的双向流动。

特点

工作零件经过淬火和珩磨。正重叠阀座，泄漏少，与IP69K加强线圈兼容。规定为连续工作，设计紧凑，低压降。

剖视图



性能数据

额定参数与技术规格

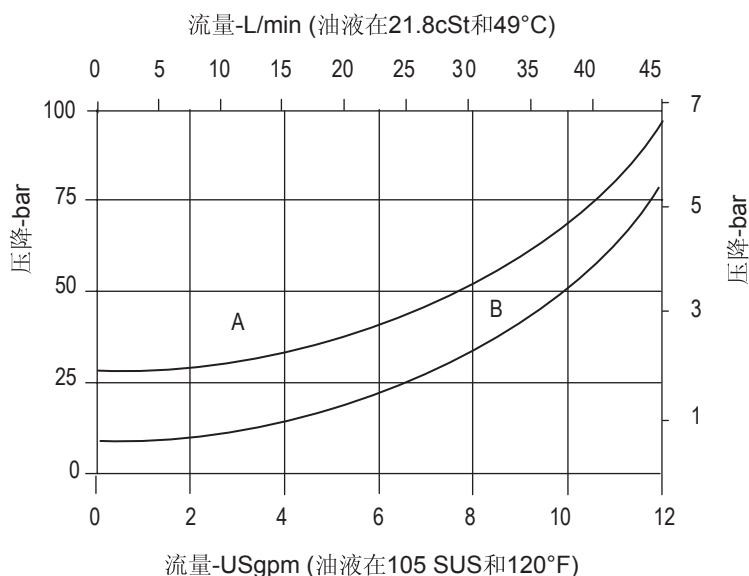
性能数据是在49°C(120°F)下使用21.8 cSt (105 SUS)油液时的典型值

典型的应用压力(所有油口)	210 bar (3000 psi)
插件疲劳压力(无限寿命)	210 bar (3000 psi)
额定流量	45 L/min (12 USgpm)
内泄漏	最多小于5滴/min,在210 bar (3000 psi)
温度范围	-40° 至 120°C (-40° 至 248°F)
线圈工作	从标称电压的85%到110%连续
腔孔	C-10-2
油液	所有通用用途的液压油,像: MIL-H-5606, SAE 10, SAE 20等
过滤	清洁度代号18/16/13
壳体材料(标准)	铝
重量,仅插件	0,4 kg (0.87 lbs)
密封套件	565803(丁腈橡胶), 566086 (氟橡胶 Viton®)

Viton®为杜邦公司注册商标

压降曲线

仅插件



A-油口1至油口2 断电

B-油口2至油口1 通电

说明

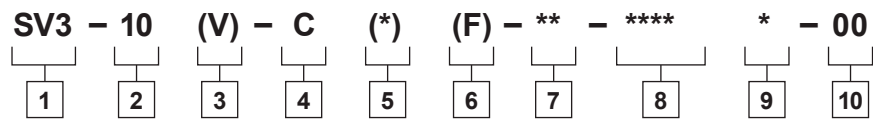
SV3-10-C/CM/CR是二位，二通，座阀形式，先导式，常闭电磁阀。这种阀适用于那种要求泄漏少的用途，例如负载保持或作为一般的方向或溢流功能。

SV3-10-C/CM/CR - 电磁阀

二位，二通，常闭，座阀形式电磁阀
45 L/min (12 USgpm) • 210 bar (3000 psi)

A

型号编码



1 功能

SV3 - 电磁阀

2 规格

10 - 10 规格

3 密封材料

空白 - 丁腈橡胶
V - 氟橡胶Viton®

4 形式

C - 常闭

5 手动越权选项

空白 - 无手动越权
M - 旋钮形式
R - 电线形式
装有手动越权选项的阀的尺寸见A-980页。

6 过滤器选项

空白 - 无
F - 过滤器滤网

7 油口规格

代号	油口规格	壳体号
0	仅插件	
3B	3/8" BSPP	02-175462*
2G	1/4" BSPP	876702
3G	3/8" BSPP	876703
6T	SAE 6	566151*
6H	SAE 6	876700
8H	SAE 8	876701

关于壳体细节见章节J
*轻型壳体

8 电压额定值

00 - 无线圈
12D - 12VDC
24D - 24VDC
36D - 36VDC

24A - 24VAC
115A - 115VAC
230A - 230VAC
12B-12VDC,带二极管*
24B-24VDC,带二极管*
*可选电弧抑制二极管。

9 连接器形式

空白 - 无线圈
G - ISO 4400 DIN 43650
Q - 多芯电缆接头
W - 引线
N - Deutsch (仅直流)
Y - Amp JR (仅直流)
D - Metripack 150 阳 (仅直流)
J - Metripack 280 阳 (仅直流)
关于线圈零件代号和尺寸见章节C。

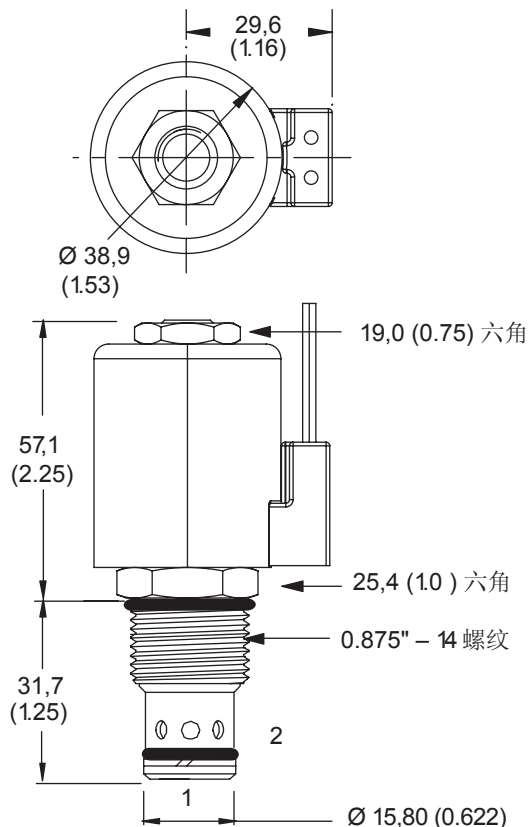
10 特殊特征

00 - 无
(仅在阀有特殊特征时要
求, 如果“00”, 省略。)

尺寸

mm (inch)

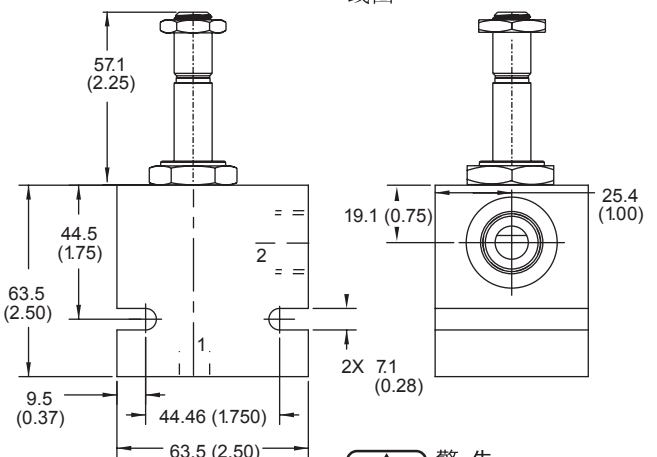
仅插件



插件在铝壳体中的扭矩
47-54 Nm (35-40 ft.lbs)。

注：
当电磁阀仅作为插件订货时，包括线圈螺母。

装配图



注：
该电磁阀使用J系列, 23W线圈

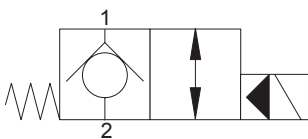


警告
阀的管螺母的最大扭矩保持在5-8 Nm (4-6 ft.lbs)，旋得过紧会造成阀故障。

SV13-10-C/CM - 电磁阀

座阀形式，常闭电磁阀（自由反向流动）
45 L/min (12 USgpm) • 350 bar (5000 psi)

A



工作

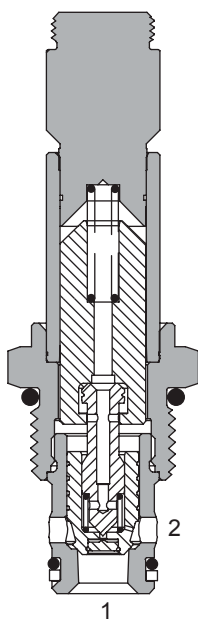
在断电位置，该阀关闭油口2至油口1，允许油口1至油口2自由流动。

在通电位置，先导阀芯抬起，允许油口1和油口2之间的双向流动。

特点

工作零件经过淬火和珩磨。正重叠阀座，泄漏少，与IP69K加强线圈兼容。规定为连续工作，设计紧凑，低压降。350 bar工作压力。

剖视图



性能数据

额定参数与技术规格

性能数据是在49°C(120°F)下使用21.8 cSt (105 SUS)油液时的典型值

典型的应用压力(所有油口)	350 bar (5000 psi)
插件疲劳压力(无限寿命)	310 bar (4500 psi)
额定流量	45 L/min (12 USgpm)
内泄漏,油口2至油口1	最多小于5滴/min,在350 bar (3000 psi)
温度范围	-40° 至 100°C (-40° 至 212°F)
线圈工作	从标称电压的85%到110%连续
腔孔	C-10-2
油液	所有通用用途的液压油,像: MIL-H-5606, SAE 10, SAE 20等
过滤	清洁度代号18/16/13
壳体材料(标准)	钢
重量,仅插件	0,18 kg (0.39 lbs)
密封套件	565803(丁腈橡胶), 566086 (氟橡胶 Viton®)

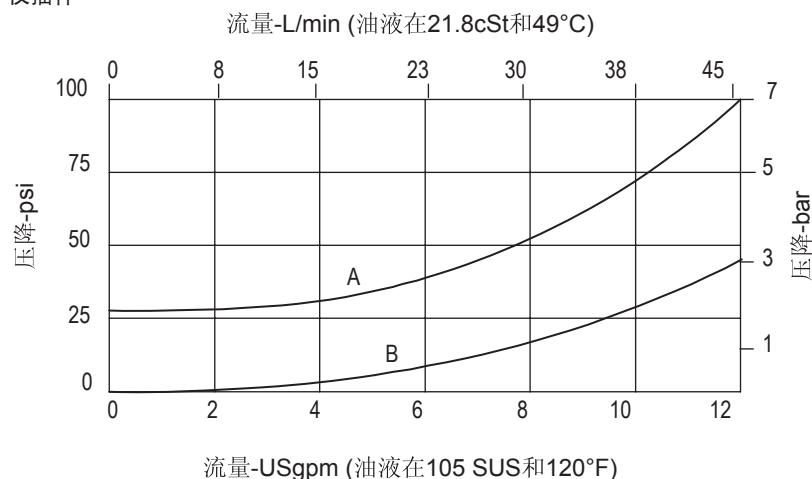
Viton®为杜邦公司注册商标

说明

SV13-10-C/CM是二位，二通，座阀形式，高压，先导式，常闭电磁阀。这种阀适用于那种要求泄漏少的用途，例如负载保持或作为一般的方向或溢流功能。

压降曲线

仅插件



A-油口1至油口2

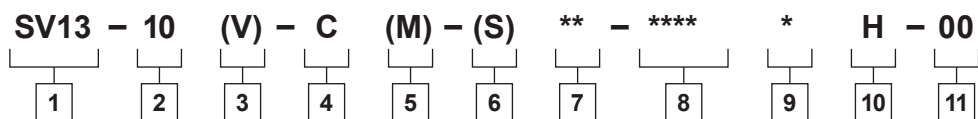
B-油口2至油口1 通电

SV13-10-C/CM - 电磁阀

座阀形式，常闭电磁阀（自由反向流动）
45 L/min (12 USgpm) • 350 bar (5000 psi)

A

型号编码



1 功能
SV13 - 电磁阀

2 规格
10 - 10 规格

3 密封材料
空白 - 丁腈橡胶
V - 氟橡胶 Viton®

4 形式
C - 常闭

5 手动越权选项
空白 - 无手动越权
M - 手动越权

装有手动越权选项的阀的尺寸见A-980页。

6 阀壳体材料
空白 - 仅插件
S - 钢

尺寸
mm (inch)

7 油口规格

代号	油口规格	壳体号
0	仅插件	
2G	1/4" BSPP	02-175102
3G	3/8" BSPP	02-175103
6T	SAE 6	02-175100
8T	SAE 8	02-175101

关于壳体细节见章节J.

8 电压额定值

00 - 无线圈	24A - 24VAC
12D - 12VDC	115A - 115VAC
24D - 24VDC	230A - 230VAC
36D - 36VDC	12B - 12VDC/w, 带二极管*
	24B - 24VDC/w, 带二极管*

*可选电弧抑制二极管

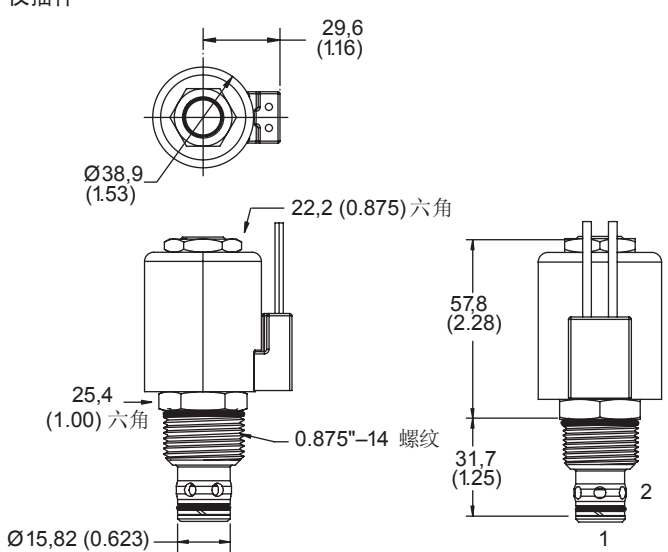
9 连接器形式
空白 - 无线圈
G - ISO 4400 DIN 43650
Q - 多芯电缆接头
W - 引线
N - Deutsch（仅直流）
Y - Amp JR（仅直流）
D - Metripack 150 阳（仅直流）
J - Metripack 280 阳（仅直流）

10 线圈系列
H - 10 系列, 29 W
关于线圈的件号和尺寸见章节C.

11 特殊特征
00 - 无
(仅在阀有特殊特征时要求, 如果“00”, 省略。)

注：
当电磁阀仅作为插件订货时，包括线圈螺母。

仅插件

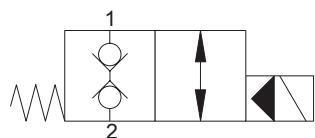


警告
阀的管螺母的最大扭矩保持在5-8Nm (4-6ft.lbs)，旋得过紧会造成阀故障。

SBV1-10-C - 电磁阀

二位，二通，常闭，双向，座阀形式电磁阀
76 L/min (20 USgpm) • 210 bar (3000 psi)

A



工作

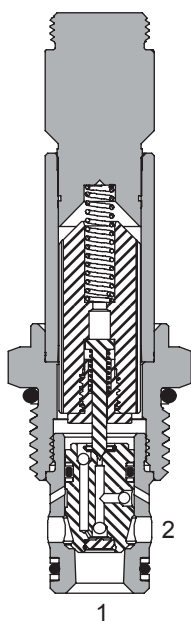
在断电位置，2个方向的流量都关闭。

在通电位置，先导阀芯抬起，使主阀打开。串接内置单向阀允许双向满流。

特点

工作零件经过淬火和珩磨。正重叠阀座，泄漏少，与IP69K加强线圈兼容。规定为连续工作，设计紧凑，低压降。

剖视图



性能数据

额定参数与技术规格

性能数据是在49°C(120°F)下使用21.8 cSt (105 SUS)油液时的典型值

典型的应用压力(所有油口)	210 bar (3000 psi)
插件疲劳压力(无限寿命)	210 bar (3000 psi)
额定流量	76 L/min (20 USgpm)
内泄漏	最多小于5滴/min,在210 bar (3000 psi)
温度范围	-40° 至 100°C (-40° 至 212°F)
线圈工作	从标称电压的85%到110%连续
腔孔	C-10-2
油液	所有通用用途的液压油,像: MIL-H-5606,SAE 10, SAE 20等
过滤	清洁度代号18/16/13
壳体材料(标准)	铝或钢
重量,仅插件	0,18 kg (0.39 lbs)
密封套件	565806(丁腈橡胶), 889627 (氟橡胶 Viton®)

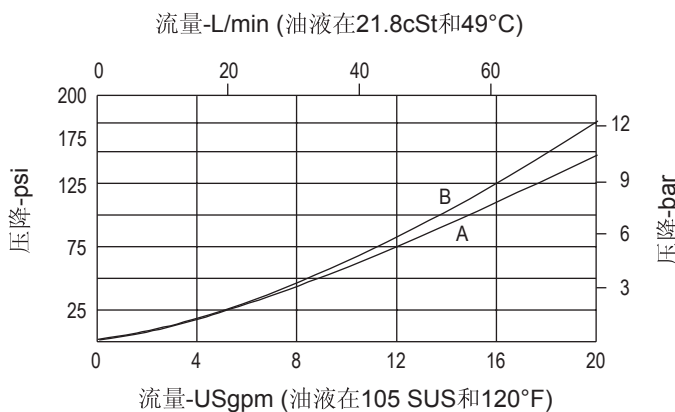
Viton®为杜邦公司注册商标

说明

SBV1-10-C是二位，二通，双向高压，先导式，常闭，座阀形式螺纹插装阀。这种阀能理想地将执行器隔离并保持在其位置上。

压降曲线

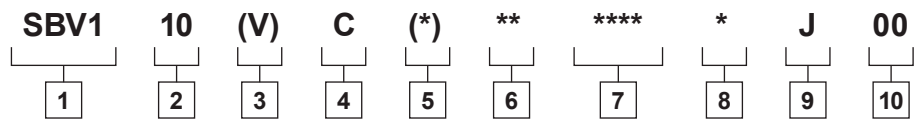
仅插件



SBV1-10-C – 电磁阀

二位，二通，常闭，双向，座阀形式电磁阀
76 L/min (20 USgpm) • 210 bar (3000 psi)

型号编码



- 1 功能**
SBV1 - 双向电磁阀

- 2 规格**
10 - 10 规格

- 3 密封材料**
空白 - 丁腈橡胶
V - 氟橡胶 Viton®

- 4 形式**
C - 常闭

- 5 阀壳体材料**
空白 - 仅插件
A - 铝
S - 钢

6 油口规格

代号	油口规格	壳体号	
		铝	钢
0	仅插件		
2G	1/4" BSPP	876702	02-175102
3G	3/8" BSPP	876703	02-175103
3B	3/8" BSPP	02-175462	-
6H	SAE 6	876700	-
6T	SAE 6	566151	02-175100
8H	SAE 8	876701	-
8T	SAE 8	-	02-175101

关于壳体细节见章节 J.

- 8 连接器形式**
空白 - 无线圈
G - ISO 4400 DIN 43650
Q - 多芯电缆接头
W - 引线
N - Deutsch (仅直流)
Y - Amp JR (仅直流)
D - Metripack 150 阳 (仅直流)
J - Metripack 280 阳 (仅直流)

- 9 线圈系列**
J - 10 系列, 23 W
关于线圈的件号和尺寸见章节 C.

7 电压额定值

00 - 无线圈	24A - 24VAC
12D - 12VDC	115A - 115VAC
24D - 24VDC	230A - 230VAC
36D - 36VDC	12B - 12VDC, 带二极管*
	24B - 24VDC, 带二极管*

*可选电弧抑制二极管

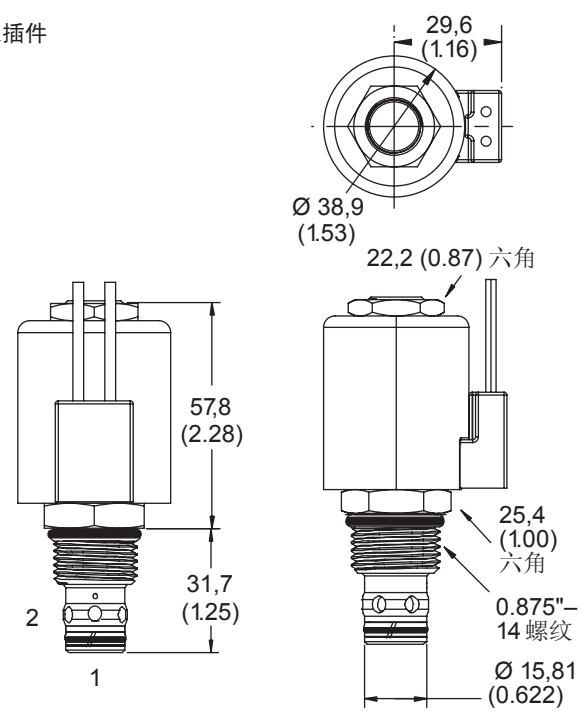
- 10 特殊特征**
00 - 无
(仅在阀有特殊特征时要求, 如果“00”, 省略。)

尺寸
mm (inch)

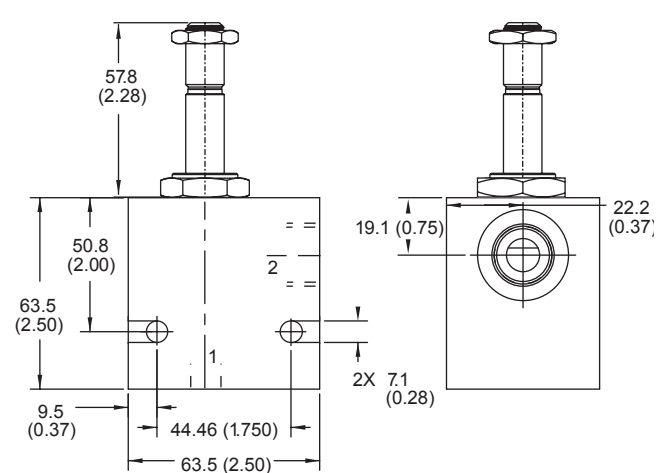
插件在壳体中扭矩
A - 47-54 Nm (35-40 ft lbs)
S - 68-75 Nm (50-55 ft lbs)

注:
当应用在210 bar以上情况时, 请咨询我们的技术部门或选用钢制壳体。

仅插件



装配图 (铝)



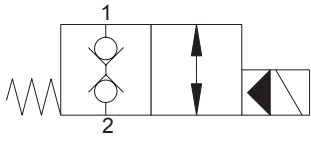
警告
阀的管螺母的最大扭矩保持在5-8 Nm (4-6 ft.lbs), 旋得过紧会造成阀故障。

警告
铝壳体能够用于压力达210 bar (3000 psi), 工作压力在210 bar (3000 psi) 以上, 必须使用钢壳体。

SBV11-10-C-电磁阀

二位，二通，常闭，双向，座阀形式电磁阀
76 L/min (20 USgpm) • 350 bar (5000 psi)

A



工作

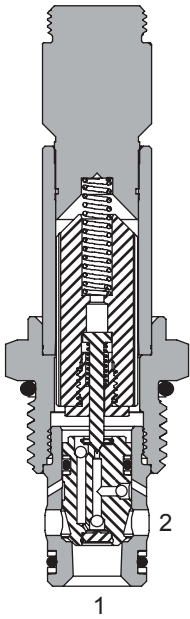
在断电位置，2个方向的流量都关闭。

在通电位置，先导阀抬起，使主阀打开。串接内置单向阀允许双向满流。

特点

工作零件经过淬火和珩磨。正重叠阀座，泄漏少，与IP69K加强线圈兼容。规定为连续工作，设计紧凑，低压降。

剖视图



性能数据

额定参数与技术规格

性能数据是在49°C(120°F)下使用21.8 cSt (105 SUS)油液时的典型值

典型的应用压力(所有油口)	350 bar (5000 psi)
插件疲劳压力(无限寿命)	310 bar (4500 psi)
额定流量	76 L/min (20 USgpm)
内泄漏	最多小于5滴/min,在350 bar (5000 psi)
温度范围	-40° 至 100°C (-40° 至 212°F)
线圈工作	从标称电压的85%到110%连续
腔孔	C-10-2
油液	所有通用用途的液压油,像: MIL-H-5606, SAE 10, SAE 20等
过滤	清洁度代号18/16/13
壳体材料(标准)	铝或钢
重量,仅插件	0,18 kg (0,39 lbs)
密封套件	565806(丁腈橡胶),889627(氟橡胶Viton®)

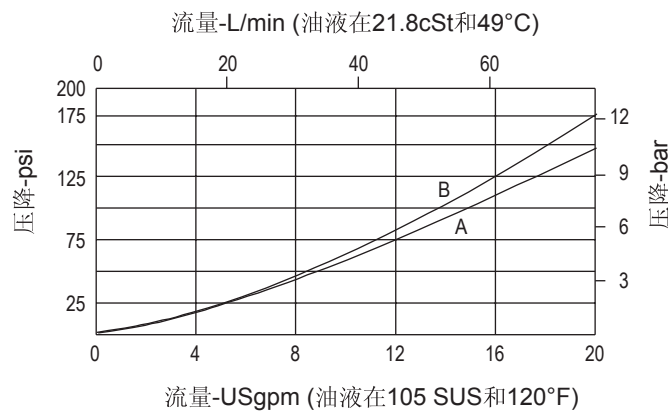
Viton®为杜邦公司注册商标

说明

SBV11-10-C是二位，二通，双向高压，先导式，常闭，座阀形式螺纹插装阀。这种阀能理想地将执行器隔离并保持在位置上。

压降曲线

仅插件



A-油口1至油口2

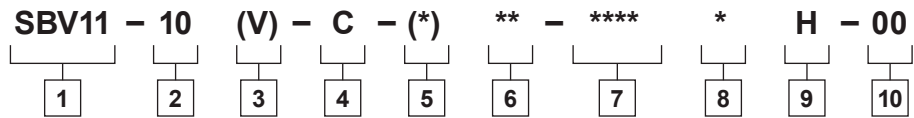
B-油口2至油口1

SBV11-10-C-电磁阀

二位，二通，常闭，双向，座阀形式电磁阀
76 L/min (20 USgpm) • 350 bar (5000 psi)

A

型号编码



1 功能

SBV11 - 双向电磁阀

2 规格

10 - 10 规格

3 密封材料

空白 - 丁腈橡胶
V - 氟橡胶 Viton®

4 形式

C - 常闭

5 阀壳体材料

空白 - 仅插件
A - 铝
S - 钢

6 油口规格

代号	油口规格	壳体号	
		铝	钢
0	仅插件		
2G	1/4" BSPP	876702	02-175102
3G	3/8" BSPP	876703	02-175103
3B	3/8" BSPP	02-175462	-
6H	SAE 6	876700	-
6T	SAE 6	566151	02-175100
8H	SAE 8	876701	-
8T	SAE 8	-	02-175101

关于壳体细节见章节J.

8 连接器形式

空白 - 无线圈
G - ISO 4400 DIN 43650
Q - 多芯电缆接头
W - 引线
N - Deutsch (仅直流)
Y - Amp JR (仅直流)
D - Metripack 150 阳 (仅直流)
J - Metripack 280 阳 (仅直流)

9 线圈系列

H-10系列, 29 W
关于线圈的件号和尺寸见C-6页。

10 特殊特征

00 - 无
(仅在阀有特殊特征时要求, 如果“00”, 省略。)

7 电压额定值

00 - 无线圈	24A - 24VAC
12D - 12VDC	115A - 115VAC
24D - 24VDC	230A - 230VAC
36D - 36VDC	12B - 12VDC, 带二极管*
	24B - 24VDC, 带二极管*

*可选电弧抑制二极管。

尺寸

mm (inch)

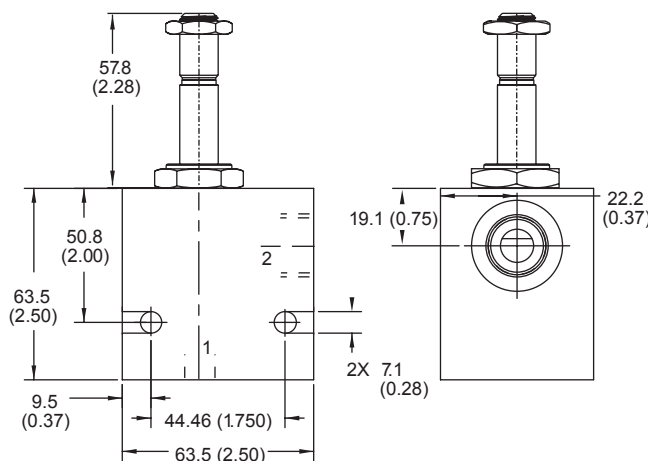
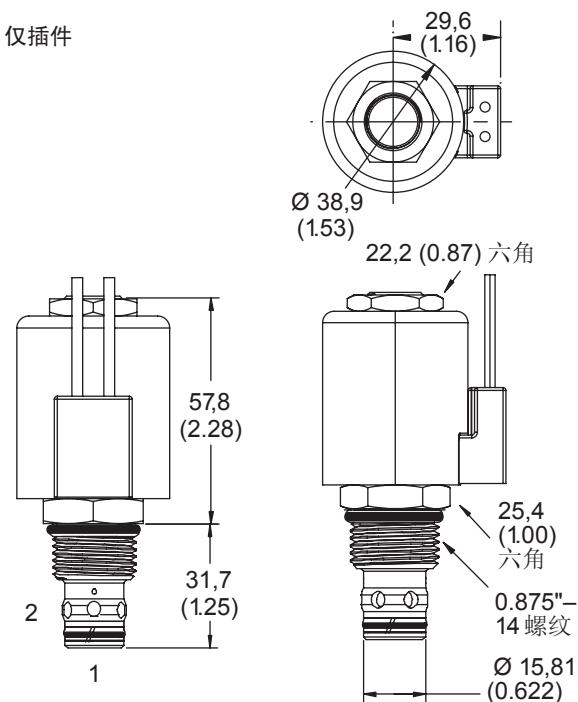
仅插件

插件在壳体中的扭矩
A-47-54 Nm (35-40 ft.lbs)
S-68-75 Nm (50-55 ft.lbs)。

注:

当应用在210 bar以上情况时, 请咨询我们的技术部门或选用钢制壳体。

装配图 (钢)



警告

阀的管螺母的最大扭矩保持在5-8Nm (4-6ft.lbs), 旋得过紧会造成阀故障。



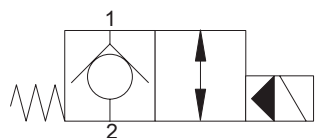
警告

铝壳体能够用于压力达210 bar (3000 psi), 工作压力在210 bar (3000 psi) 以上, 必须使用钢壳体。

SV3-12-C/CM/CR-电磁阀

二位，二通，常闭，座阀形式电磁阀
114 L/min (30 USgpm) • 210 bar (3000 psi)

A



工作

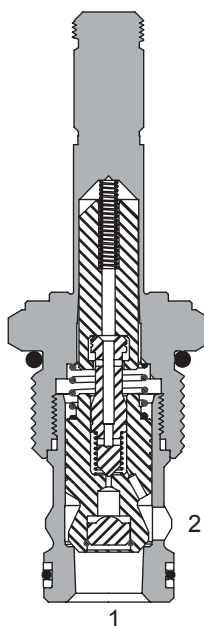
在断电位置，该阀关闭油口2至油口1，允许油口1至油口2自由流动。

在通电位置，先导阀芯抬起，允许双向流动。

特点

工作零件经过淬火和珩磨。正重叠阀座，泄漏少，与IP69K加强线圈兼容。规定为连续工作，设计紧凑，低压降。

剖视图



性能数据

额定参数与技术规格

性能数据是在49°C(120°F)下使用21.8 cSt (105 SUS)油液时的典型值

典型的应用压力(所有油口)	210 bar (3000 psi)
插件疲劳压力(无限寿命)	210 bar (3000 psi)
额定流量	114 L/min (30 USgpm)
内泄漏,油口2至油口1	最多小于5滴/min,在210 bar (3000 psi)
温度范围	-40° 至 120°C (-40° 至 248°F)
线圈工作	从标称电压的85%到110%连续
响应时间(100%额定电压和流量)	通电: 75 ms 断电: 150 ms
腔孔	C-12-2或C-12-2U 如果要求下切, 号码后加"U"。如果不要求下切, 则有10psi@15USgpm, 20psi@30USgpm更高的压降
油液	所有通用用途的液压油,像: MIL-H-5606, SAE 10, SAE 20等
过滤	清洁度代号18/16/13
壳体材料(标准)	铝
重量,含线圈	0,336 kg (0.74 lbs)
密封套件	02-165889(丁腈橡胶), 02-165888(氟橡胶 Viton®)

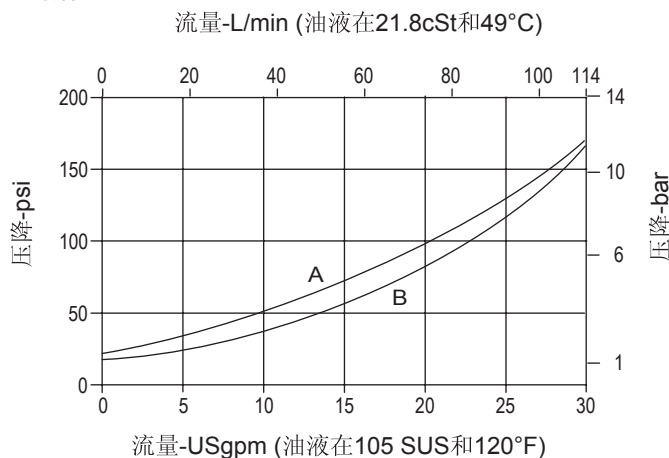
Viton®为杜邦公司注册商标

说明

SV3-12-C/CM/CR是二位，二通，座阀形式，先导式，常闭电磁阀。这种阀适用于那种要求泄漏少的用途，例如负载保持或作为一般的方向或溢流功能。

压降曲线

仅插件



A-油口1至油口2 断电

B-油口2至油口1 通电

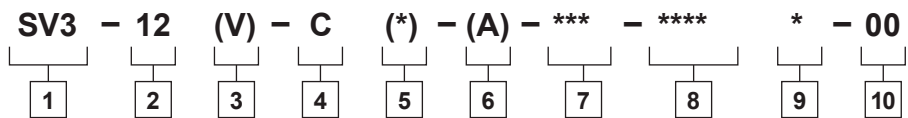
SV3-12-C/CM/CR - 电磁阀

二位，二通，常闭，座阀形式电磁阀

114 L/min (30 USgpm) • 210 bar (3000 psi)

A

型号编码



1 功能

SV3 - 电磁阀

2 规格

12 - 12 规格

3 密封材料

空白 - 丁腈橡胶
V - 氟橡胶 Viton®

4 形式

C - 常闭

5 手动越权选项

空白 - 无手动越权
M - 旋钮形式
R - 电线形式
装有手动越权选项的阀的尺寸见A-980页。

6 阀壳体材料

仅插件省略
A - 铝 (标准)
S - 钢

7 油口规格

代号	油口规格	壳体号	
		铝	钢
0	仅插件		
4G	1/2" BSPP	02-161118	02-172062
4GU	1/2" BSPP	02-161116	02-172512
6G	3/4" BSPP	02-161117	02-169665
6GU	3/4" BSPP	02-161115	02-162922
10T	SAE 10	02-160640	02-169744
10TU	SAE 10	02-160641	02-169817
12T	SAE 12	02-160644	02-169782
12TU	SAE 12	02-160645	02-169790

关于壳体细节见章节J.

8 电压额定值

00 - 无线圈	115A - 115VAC
12D - 12VDC	230A - 230VAC
24D - 24VDC	12B - 12VDC, 带二极管*
36D - 36VDC	24B - 24VDC, 带二极管*
24A - 24VAC	*可选电弧抑制二极管。

9 连接器形式

空白 - 无线圈
G - ISO 4400 DIN 43650
Q - 多芯电缆接头
W - 引线
N - Deutsch (仅直流)
Y - Amp JR (仅直流)
D - Metripack 150 阳 (仅直流)
J - Metripack 280 阳 (仅直流)

10 特殊特征

00 - 无
(仅在阀有特殊特征时要求, 如果“00”, 省略。)

尺寸

mm (inch)

插件在壳体中的扭矩
A-81-95 Nm (60-70 ft.lbs)
S-102-115 Nm (75-85 ft.lbs)。

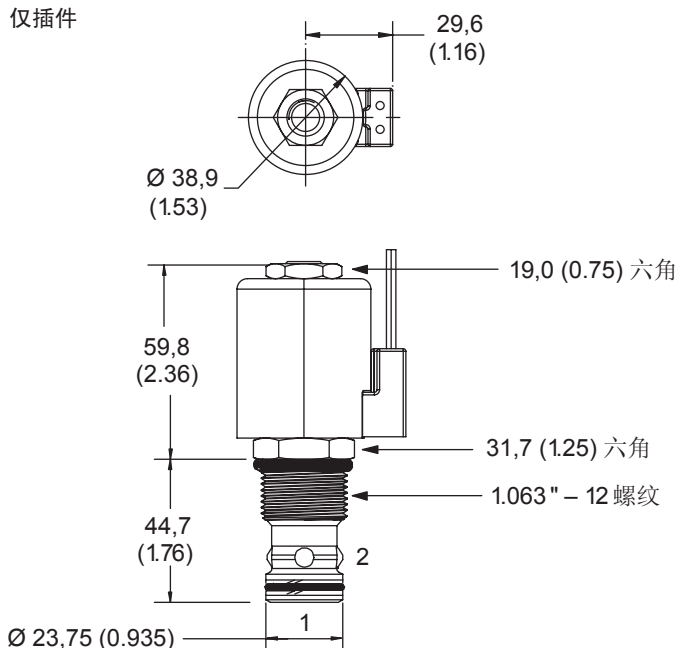
注:

当电磁阀仅作为插件订货时, 包括线圈螺母。

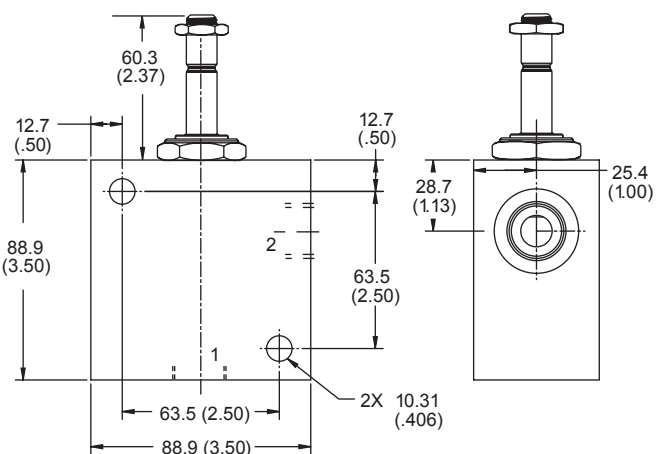
注:

该电磁阀使用J系列, 23 W 线圈。

仅插件



装配图 (铝)



警告

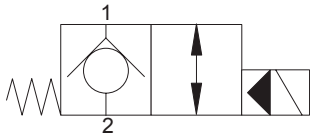
阀的管螺母的最大扭矩保持在5-8Nm (4-6ft.lbs), 旋得过紧会造成阀故障。

SV13-12-C/CM - 电磁阀

二位，二通，常闭，座阀形式电磁阀

114 L/min (30 USgpm) • 350 bar (5000 psi)

A



工作

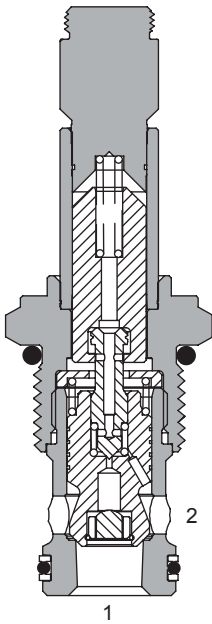
在断电位置，该阀关闭油口2至油口1，允许油口1至油口2自由流动。

在通电位置，先导阀芯抬起，允许油口1和油口2之间的双向流动。

特点

工作零件经过淬火和珩磨。正重叠阀座，泄漏少，与IP69K加强线圈兼容。规定为连续工作，设计紧凑，低压降。350 bar工作压力。

剖视图



性能数据

额定参数与技术规格

性能数据是在49°C(120°F)下使用21.8 cSt (105 SUS)油液时的典型值

典型的应用压力(所有油口)	350 bar (5000 psi)
插件疲劳压力(无限寿命)	310 bar (4500 psi)
额定流量	114 L/min (30 USgpm)
内泄漏	最多小于5滴/min,在350 bar (5000 psi)
温度范围	-40° 至 100°C (-40° 至 212°F)
线圈工作	从标称电压的85%到110%连续
腔孔	C-12-2或C-12-2U 如果要求下切，号码后加"U"。如果不要求下切，则有10psi@15USgpm, 20psi@30USgpm更高的压降
油液	所有通用用途的液压油,像: MIL-H-5606, SAE 10, SAE 20等
过滤	清洁度代号18/16/13
壳体材料(标准)	钢
重量,仅插件	0,27 kg (0.59 lbs)
密封套件	02-165889(丁腈橡胶), 02-165888(氟橡胶 Viton®)

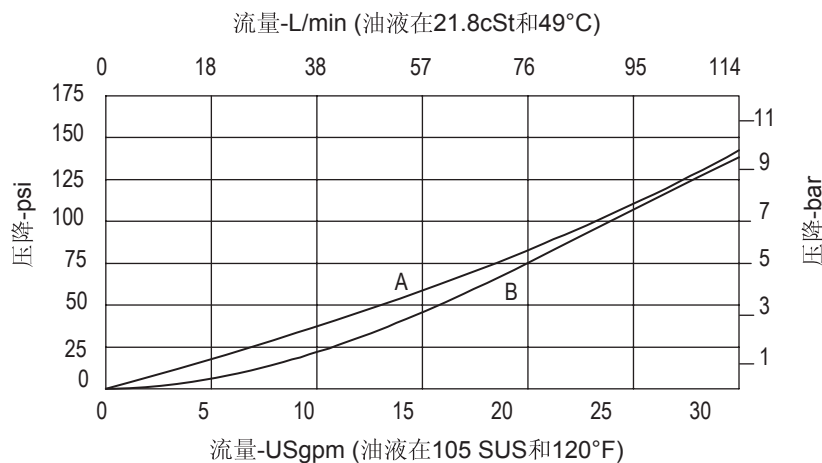
Viton®为杜邦公司注册商标

压降曲线

仅插件

说明

SV13-12-C/CM是二位、二通，座阀形式，高压，先导式，常闭电磁阀。这种阀用于那种要求泄漏少的用途，例如负载保持或作为一般的方向或溢流功能。



A-油口1至油口2

B-油口2至油口1 通电

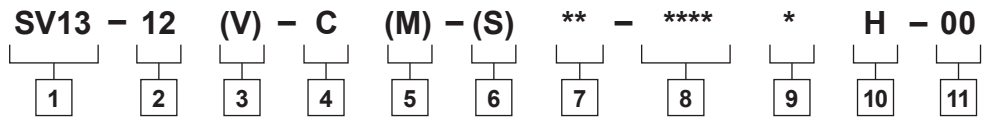
SV13-12-C/CM - 电磁阀

二位，二通，常闭，座阀形式电磁阀

114 L/min (30 USgpm) • 350 bar (5000 psi)

A

型号编码



1 功能
SV13 电磁阀

2 规格
12 - 12 规格

3 密封材料
空白 - 丁腈橡胶
V - 氟橡胶 Viton®

4 形式
C - 常闭

5 手动越权选项
空白 - 无手动越权
M - 旋钮形式
装有手动越权选项的阀的尺寸见A-980页。

6 阀体材料
空白 - 仅插件
S - 钢(标准)
A - 铝

7 油口规格

代号	油口规格	壳体号	
		铝	钢
0	仅插件		
4G	1/2" BSPP	02-161118	02-172062
4GU	1/2" BSPP	02-161116	02-172512
6G	3/4" BSPP	02-161117	02-169665
6GU	3/4" BSPP	02-161115	02-162922
10T	SAE 10	02-160640	02-169744
10TU	SAE 10	02-160641	02-169817
12T	SAE 12	02-160644	02-169782
12TU	SAE 12	02-160645	02-169790

关于壳体细节见章节J.

8 电压额定值

00 - 无线圈	115A - 115VAC
12D - 12VDC	230A - 230VAC
24D - 24VDC	12B - 12VDC, 带二极管*
36D - 36VDC	24B - 24VDC, 带二极管*
24A - 24VAC	

* 可选电弧抑制二极管。

9 连接器形式

空白 - 无线圈
G - ISO 4400 DIN 43650
Q - 多芯电缆接头
W - 引线
N - Deutsch (仅直流)
Y - Amp JR (仅直流)
D - Metripack 150 阳 (仅直流)
J - Metripack 280 阳 (仅直流)

10 线圈系列

H - 10 系列, 29 W
关于线圈零件代号和尺寸见章节C.

11 特殊特征

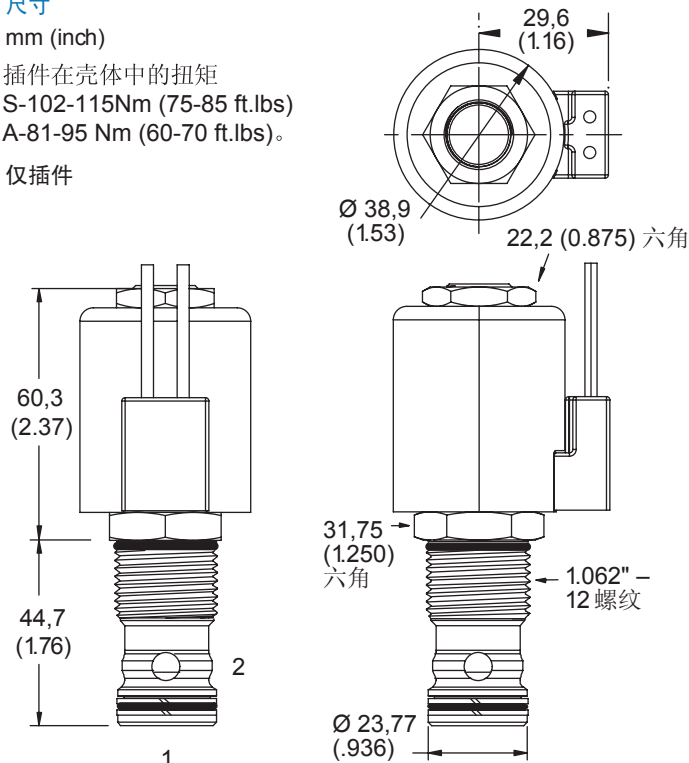
00 - 无
(仅在阀有特殊特征时要
求, 如果“00”, 省略。)

尺寸

mm (inch)

插件在壳体中的扭矩
S-102-115Nm (75-85 ft.lbs)
A-81-95 Nm (60-70 ft.lbs)。

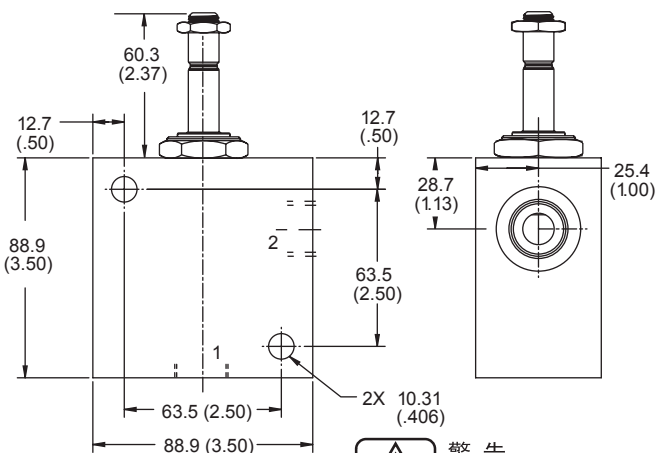
仅插件



注：
当电磁阀仅作为插件订货
时，包括线圈螺母。

注：
当应用在210 bar以上情况时，请咨询
我们的技术部门或选用钢制壳体。

装配图 (钢)



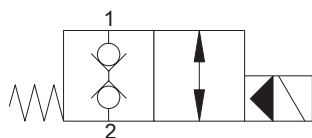
警告

阀的管螺母的最大
扭矩保持在5-8Nm
(4-6ft.lbs)，旋得
过紧会造成阀故
障。

SBV1-12-C-电磁阀

二位，二通，常闭，双向，座阀形式电磁阀
114 L/min (30 USgpm) • 210 bar (3000 psi)

A



工作

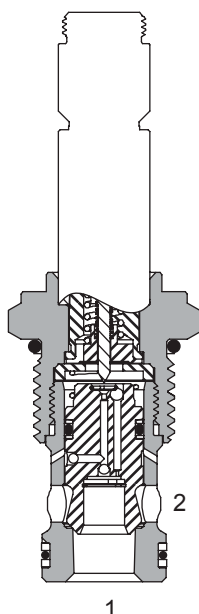
在断电位置，2个方向的流量都关闭。

在通电位置，先导阀芯抬起，使主阀打开。串接内置单向阀允许双向满流。

特点

工作零件经过淬火和珩磨。正重叠阀座，泄漏少，与IP69K加强线圈兼容。规定为连续工作，设计紧凑，低压降。

剖视图



性能数据

额定参数与技术规格

性能数据是在49°C(120°F)下使用21.8 cSt (105 SUS)油液时的典型值

典型的应用压力(所有油口)	210 bar (3000 psi)
插件疲劳压力(无限寿命)	210 bar (3000 psi)
额定流量	114 L/min (30 USgpm)
内泄漏,油口1至油口2和油口2至油口1	最多小于5滴/min,在210 bar (3000 psi)
温度范围	-40° 至100°C (-40° 至212°F)
线圈工作	从标称电压的85%到110%连续
腔孔	C-12-2或C-12-2U 如果要求下切, 号码后加"U"。如果不要求下切, 则有10psi@15USgpm, 20psi@30USgpm更高的压降
油液	所有通用用途的液压油,像: MIL-H-5606, SAE 10, SAE 20等
过滤	清洁度代号18/16/13
壳体材料(标准)	铝或钢
重量,仅插件	0,27 kg (0.59 lbs)
密封套件	02-165889(丁腈橡胶),02-165888 (氟橡胶 Viton®)

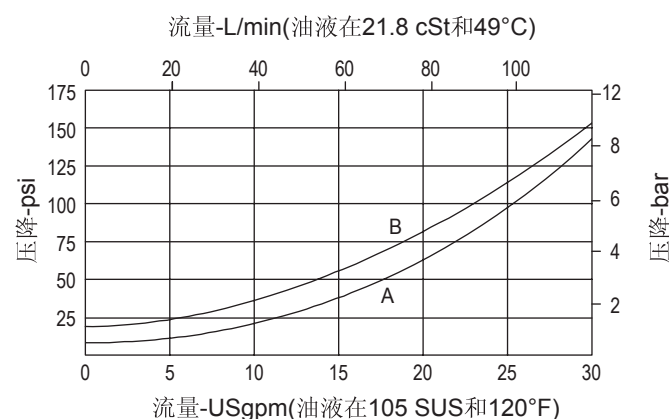
Viton®为杜邦公司注册商标

说明

SBV1-12-C是二位，二通，双向，先导式，常闭，座阀形式螺纹插装阀。这种阀能理想地将执行器隔离并保持在其位置上。

压降曲线

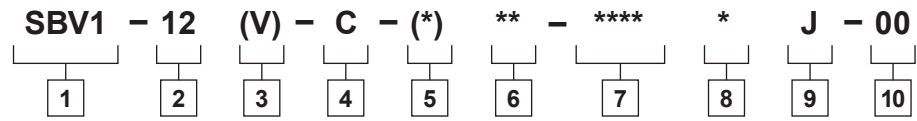
仅插件



SBV1-12-C - 电磁阀

二位，二通，常闭，双向，座阀形式电磁阀
114 L/min (30 USgpm) • 210 bar (3000 psi)

型号编码



1 功能
SBV1 - 双向电磁阀

2 规格
12 - 12 规格

3 密封材料
空白 - 丁腈橡胶
V - 氟橡胶 Viton®

4 形式
C - 常闭

5 阀体材料
空白 - 仅插件
A - 铝(标准)
S - 钢

6 油口规格

代号	油口规格	壳体号	
		铝	钢
0	仅插件		
4G	1/2" BSPP	02-161118	02-172062
4GU	1/2" BSPP	02-161116	02-172512
6G	3/4" BSPP	02-161117	02-169665
6GU	3/4" BSPP	02-161115	02-162922
10T	SAE 10	02-160640	02-169744
10TU	SAE 10	02-160641	02-169817
12T	SAE 12	02-160644	02-169782
12TU	SAE 12	02-160645	02-169790

关于壳体细节见章节J.

7 电压额定值

00 - 无线圈
12D - 12VDC
24D - 24VDC
36D - 36VDC

24A - 24VAC
115A - 115VAC
230A - 230VAC
12B - 12VDC, 带二极管*
24B - 24VDC, 带二极管*

* 可选电弧抑制二极管。

8 连接器形式

空白 - 无线圈
G - ISO 4400 DIN 43650
Q - 多芯电缆接头
W - 引线
N - Deutsch (仅直流)
Y - Amp JR (仅直流)
D - Metripack 150 阳 (仅直流)
J - Metripack 280 阳 (仅直流)

9 线圈系列

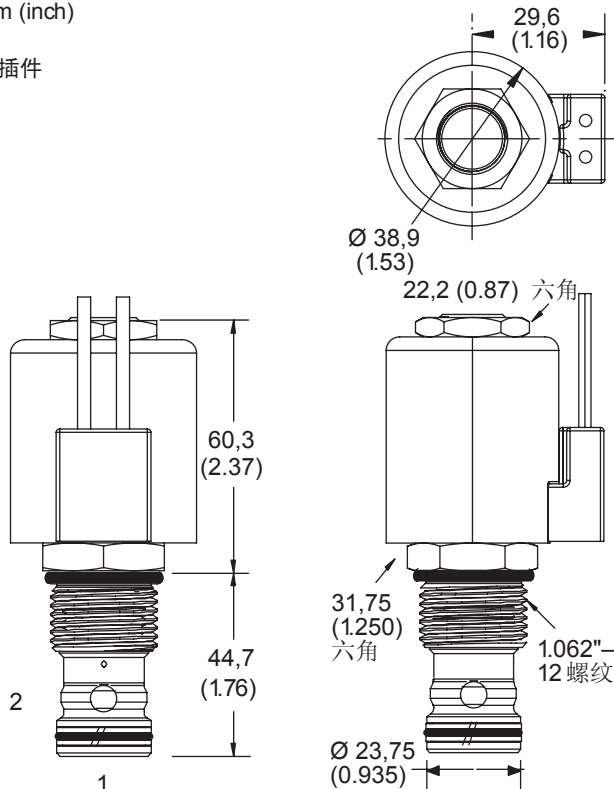
H - 10 系列, 23 W
关于线圈零件代号和尺寸见章节C.

10 特殊特征

00 - 无
(仅在阀有特殊特征时要求, 如果“00”, 省略。)

尺寸
mm (inch)

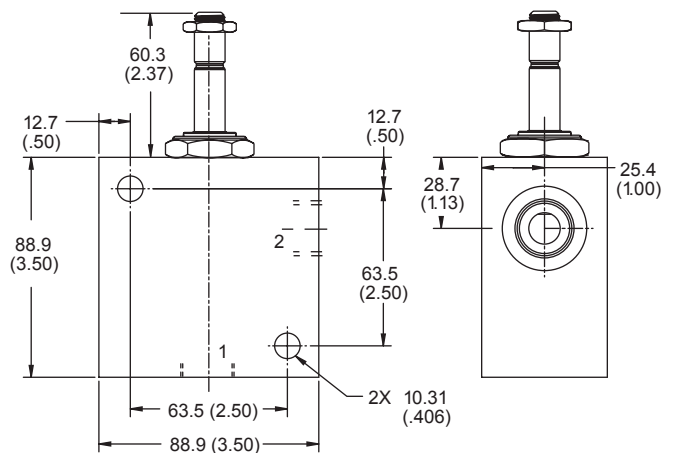
仅插件



插件在壳体中的扭矩
A - 81-95 Nm (60-70 ft lbs)
S - 102-115 Nm (75-85 ft lbs)

注:
当电磁阀仅作为插件订货时, 包括线圈螺母。

装配图(铝)



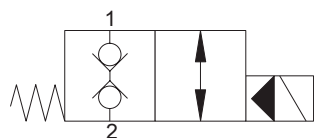
警告
阀的管螺母的最大扭矩保持在5-8Nm (4-6ft.lbs), 旋得过紧会造成阀故障。

警告
铝壳体能够用于压力达210 bar (3000 psi), 工作压力在210 bar (3000 psi) 以上, 必须使用钢壳体。

SBV11-12-C-电磁阀

二位，二通，常闭，双向，座阀形式电磁阀
114 L/min (30 USgpm) • 350 bar (5000 psi)

A



工作

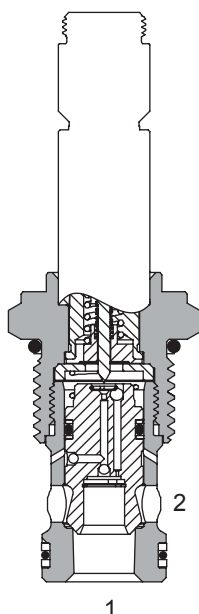
在断电位置，2个方向的流量都关闭。

在通电位置，先导阀芯抬起，使主阀打开。串接内置单向阀允许双向满流。

特点

工作零件经过淬火和珩磨。正重叠阀座，泄漏少，与IP69K加强线圈兼容。规定为连续工作，设计紧凑，低压降。350 bar工作压力。

剖视图



性能数据

额定参数与技术规格

性能数据是在49°C(120°F)下使用21.8 cSt (105 SUS)油液时的典型值

典型的应用压力(所有油口)	350 bar (5000 psi)
插件疲劳压力(无限寿命)	310 bar (4500 psi)
额定流量	114 L/min (30 USgpm)
内泄漏油口1至油口2和油口2至油口1	最多小于5滴/min,在350 bar (5000 psi)
温度范围	-40°至 100°C (-40°至 212°F)
线圈工作	从标称电压的85%到110%连续
腔孔	C-12-2或C-12-2U 如果要求下切，号码后加"U"。如果不要求下切，则有10psi@15USgpm, 20psi@30USgpm更高的压降
油液	所有通用用途的液压油,像: MIL-H-5606, SAE 10, SAE 20等
过滤	清洁度代号18/16/13
壳体材料(标准)	铝或钢
重量, 仅插件	0,27 kg (0.59 lbs)
密封套件	02-165889(丁腈橡胶), 02-165888(氟橡胶Viton®)

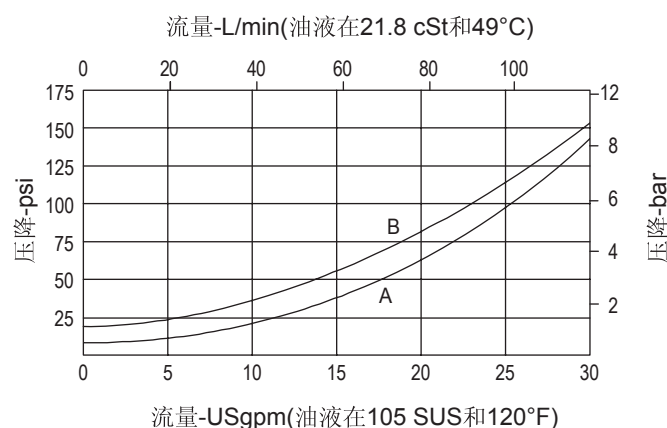
Viton®为杜邦公司注册商标

说明

SBV1-12-C是二位，二通，双向高压，先导式，常闭螺纹插装阀。这种阀能理想地将执行器隔离并保持在位置上。

压降曲线

仅插件



A-油口1至油口2

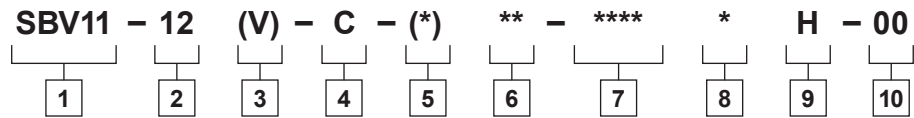
B-油口2至油口1

SBV11-12-C-电磁阀

二位，二通，常闭，双向，座阀形式电磁阀
114 L/min (30 USgpm) • 350 bar (5000 psi)

A

型号编码



1 功能
SBV11 - 双向电磁阀

2 规格
12 - 12 规格

3 密封材料
空白 - 丁腈橡胶
V - 氟橡胶 Viton®

4 形式
C - 常闭

5 阀体材料
空白 - 仅插件
A - 铝(标准)
S - 钢

6 油口规格

代号	油口规格	壳体号	
		铝	钢
0	仅插件		
4G	1/2" BSPP	02-161118	02-172062
4GU	1/2" BSPP	02-161116	02-172512
6G	3/4" BSPP	02-161117	02-169665
6GU	3/4" BSPP	02-161115	02-162922
10T	SAE 10	02-160640	02-169744
10TU	SAE 10	02-160641	02-169817
12T	SAE 12	02-160644	02-169782
12TU	SAE 12	02-160645	02-169790

关于壳体细节见章节J.

7 电压额定值

00 - 无线圈	24A - 24VAC
12D - 12VDC	115A - 115VAC
24D - 24VDC	230A - 230VAC
36D - 36VDC	12B - 12VDC, 带二极管*
	24B - 24VDC, 带二极管*

* 可选电弧抑制二极管。

8 连接器形式

空白 - 无线圈
G - ISO 4400 DIN 43650
Q - 多芯电缆接头
W - 引线
N - Deutsch (仅直流)
Y - Amp JR (仅直流)
D - Metripack 150 阳 (仅直流)
J - Metripack 280 阳 (仅直流)

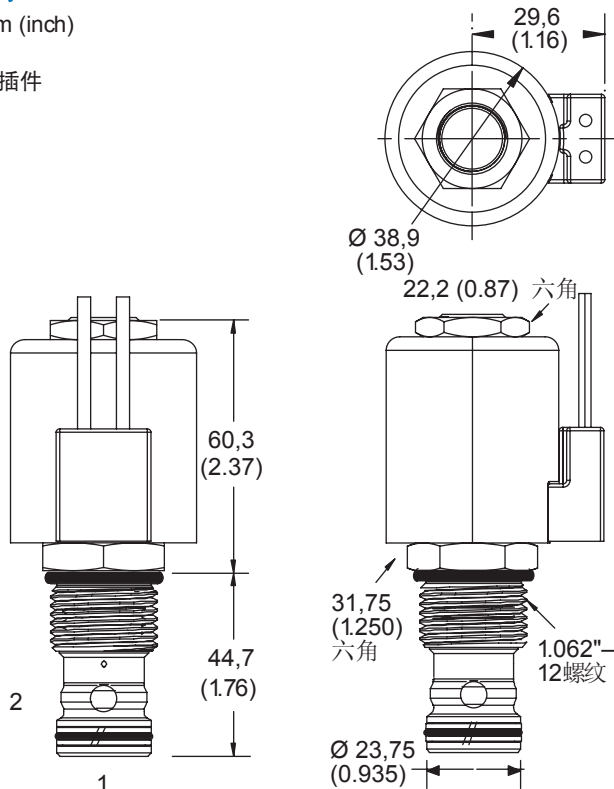
9 线圈系列

H - 10 系列, 29 W
关于线圈零件代号和尺寸见章节C.

10 特殊特征

00 - 无
(仅在阀有特殊特征时要求, 如果“00”, 省略。)

尺寸
mm (inch)
仅插件



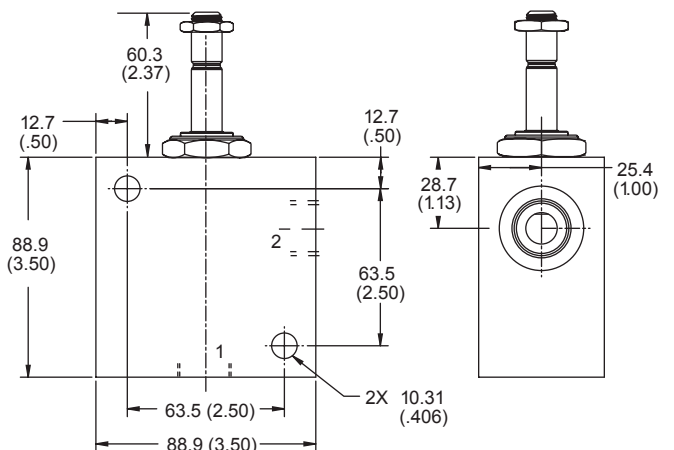
插件在壳体中的扭矩

A - 81-95 Nm (60-70 ft lbs)
S - 102-115 Nm (75-85 ft lbs)

注:

当电磁阀仅作为插件订货时, 包括线圈螺母。

装配图 (钢)



警告

阀的管螺母的最大扭矩保持在5-8Nm (4-6ft.lbs), 旋得过紧会造成阀故障。



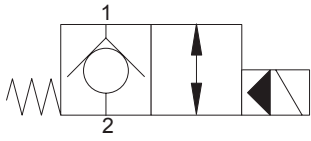
警告

铝壳体能够用于压力达210 bar (3000 psi), 工作压力在210 bar (3000 psi) 以上, 必须使用钢壳体。

SV1-16-C/CM/CR – 电磁阀

二位，二通，常闭，座阀形式电磁阀
132 L/min (35 USgpm) • 210 bar (3000 psi)

A



工作

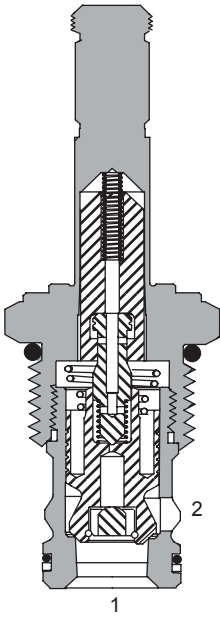
在断电位置，该阀关闭油口2至油口1，允许油口1至油口2自由流动。

在通电位置，先导阀芯抬起，允许双向流动。

特点

工作零件经过淬火和珩磨。正重叠阀座，泄漏少，与IP69K加强线圈兼容。规定为连续工作，设计紧凑，低压降。

剖视图



性能数据

额定参数与技术规格

性能数据是在49°C(120°F)下使用21.8 cSt (105 SUS)油液时的典型值

典型的应用压力(所有油口)	210 bar (3000 psi)
插件疲劳压力(无限寿命)	210 bar (3000 psi)
额定流量	132 L/min (35 USgpm)
内泄漏, 油口2至油口1	最多小于5滴/min, 在210 bar (3000 psi)
温度范围	-40° 至120°C (-40° 至248°F)
线圈工作	从标称电压的85%到110%连续
腔孔	C-16-2
油液	所有通用用途的液压油, 像: MIL-H-5606, SAE 10, SAE 20等
过滤	清洁度代号18/16/13
壳体材料(标准)	铝
重量, 包括线圈	1.15 kg (2.53 lbs)
密封套件	565810(丁腈橡胶), 02-889609 (氟橡胶 Viton®)

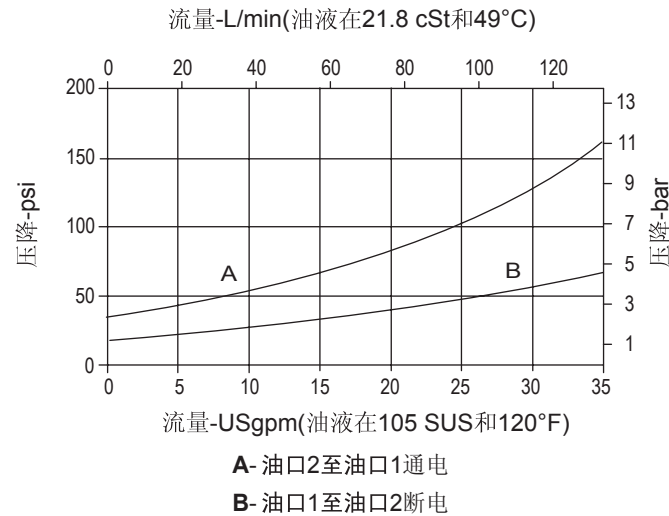
Viton®为杜邦公司注册商标

说明

SV1-16-C/CM/CR是二位，二通，座阀形式，先导式，常闭电磁阀。该阀用于要求泄漏较少的应用，例如负载保持或作为一般的方向或溢流功能。

压降曲线

仅插件

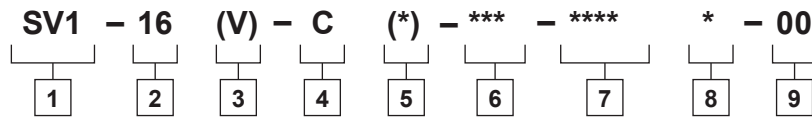


SV1-16-C/CM/CR-电磁阀

二位，二通，常闭，座阀形式电磁阀
132 L/min (35 USgpm) • 210 bar (3000 psi)

A

型号编码



1 功能

SV1 - 电磁阀

2 规格

16 - 16 规格

3 密封材料

空白 - 丁腈橡胶
V - 氟橡胶 Viton®

4 形式

C - 常闭

5 手动越权选项

空白 - 无手动越权
M - 旋钮形式
R - 电线形式
装有手动越权选项的阀的尺寸见A-980页。

6 油口规格

代号	油口规格	壳体号
0	仅插件	
6B	3/4" BSPP	02-175463*
12T	SAE 12	566149*
6G	3/4" BSPP	876717
10H	SAE 10	876717
12H	SAE 12	566113

关于壳体细节见章节J。
*轻型壳体

7 电压额定值

00 - 无线圈	24A - 24VAC
12D - 12VDC	115A - 115VAC
24D - 24VDC	230A - 230VAC
36D - 36VDC	12B - 12VDC, 带二极管*
	24B - 24VDC, 带二极管*

* 可选电弧抑制二极管。

8 连接器形式

空白 - 无线圈
G - ISO 4400 DIN 43650
Q - 多芯电缆接头
W - 引线
N - Deutsch (仅直流)
Y - Amp JR (仅直流)
D - Metripack 150 阳 (仅直流)
J - Metripack 280 阳 (仅直流)

9 特殊特征

00 - 无
(仅在阀有特殊特征时要
求, 如果“00”, 省略。)

尺寸

mm (inch)

插件在壳体中的扭矩
108-122 Nm (80-90 ft lbs)

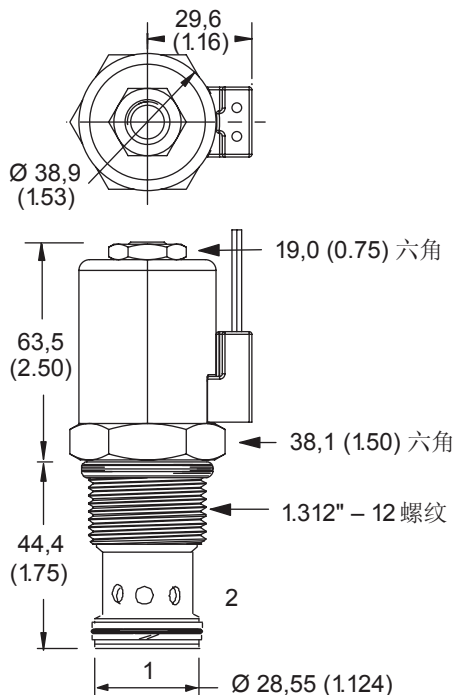
注:

当电磁阀仅作为插件订货时, 包括线圈螺母。

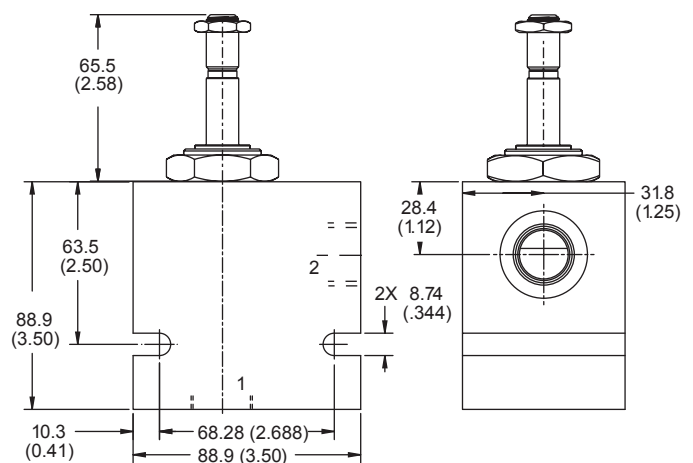
注:

该电磁阀使用J系列, 23W线圈

仅插件



装配图



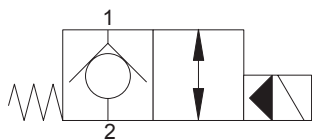
警告

阀的管螺母的最大扭矩保持在5-8 Nm (4-6 ft.lbs), 旋得过紧会造成阀故障。

SV13-16-C/CM - 电磁阀

座阀形式, 常闭电磁阀 (自由反向流动)
132 L/min (35 USgpm) • 350 bar (5000 psi)

A



工作

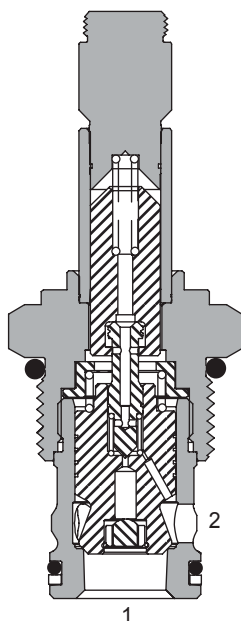
在断电位置, 该阀关闭油口2至油口1, 允许油口1至油口2自由流动。

在通电位置, 先导阀芯抬起, 允许油口1和油口2之间的双向流动。

特点

工作零件经过淬火和珩磨。正重叠阀座, 泄漏少, 与IP69K加强线圈兼容。规定为连续工作, 设计紧凑, 低压降。350 bar工作压力。

剖视图



性能数据

额定参数与技术规格

性能数据是在49°C(120°F)下使用21.8 cSt (105 SUS)油液时的典型值

典型的应用压力(所有油口)	350 bar (5000 psi)
插件疲劳压力(无限寿命)	310 bar (4500 psi)
额定流量	132 L/min (35 USgpm)
内泄漏	最多小于5滴/min, 在350 bar (5000 psi)
温度范围	-40° 至 100°C (-40° 至 212°F)
线圈工作	从标称电压的85%到110%连续
腔孔	C-16-2
油液	所有通用用途的液压油, 像: MIL-H-5606, SAE 10, SAE 20等
过滤	清洁度代号18/16/13
壳体材料(标准)	钢
重量, 仅插件	0,39 kg (0.85 lbs)
密封套件	565810(丁腈橡胶), 889609(氟橡胶 Viton®)

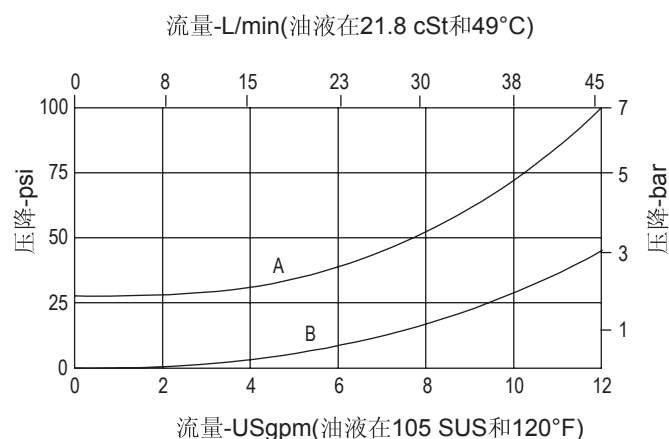
Viton®为杜邦公司注册商标

说明

SV13-16-C/CM是二位、二通, 座阀形式, 高压, 先导式, 常闭电磁阀。这种阀用于那种要求泄漏少的用途, 例如负载保持或作为一般的方向或溢流功能。

压降曲线

仅插件



A-油口2至油口1通电

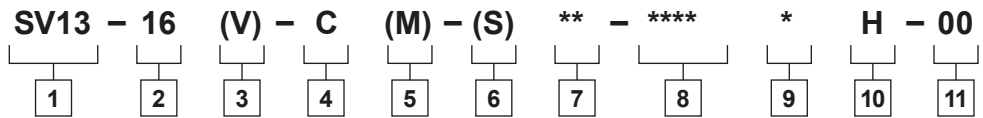
B-油口1至油口2断电

SV13-16-C/CM-电磁阀

座阀形式, 常闭电磁阀 (自由反向流动)
132 L/min (35 USgpm) • 350 bar (5000 psi)

A

型号编码



1 功能
SV13 - 电磁阀

2 规格
16 - 16 规格

3 密封材料
空白 - 丁腈橡胶
V - 氟橡胶Viton®

4 形式
C - 常闭

5 手动越权选项
空白 - 无手动越权
M - 旋钮形式
装有手动越权选项的阀的尺寸见A-980页。

6 阀体材料
空白 - 仅插件
S - 钢

7 油口规格

代号	油口规格	壳体号
0	仅插件	
4G	1/2" BSPP	02-175106
6G	3/4" BSPP	02-175107
10T	SAE 10	02-175104
12T	SAE 12	02-175105

关于壳体细节见章节J

8 电压额定值

00 - 无线圈	24A - 24VAC
12D - 12VDC	115A - 115VAC
24D - 24VDC	230A - 230VAC
36D - 36VDC	12B-12VDC,带二极管*
	24B-24VDC,带二极管*

*可选电弧抑制二极管。

9 连接器形式

空白 - 无线圈
G - ISO 4400 DIN 43650
Q - 多芯电缆接头
W - 引线
N - Deutsch (仅直流)
Y - Amp JR (仅直流)
D - Metripack 150 阳 (仅直流)
J - Metripack 280 阳 (仅直流)

10 线圈系列

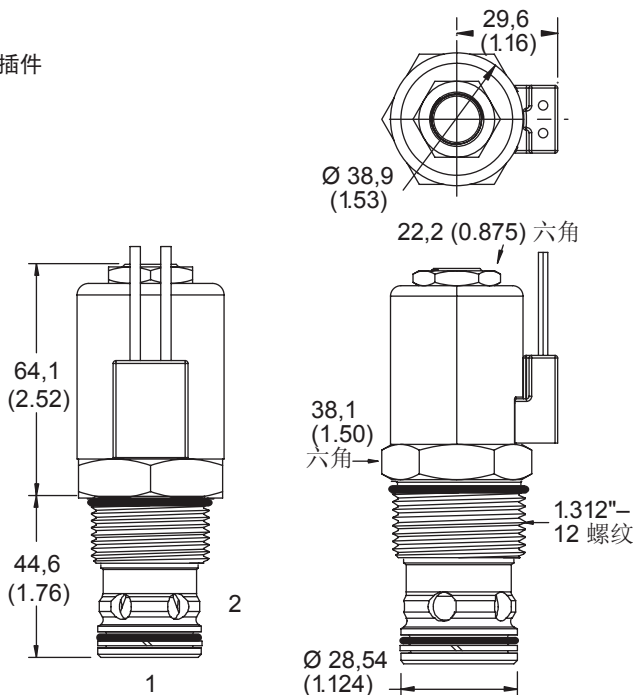
H - 10 系列, 29 W
关于线圈零件代号和尺寸见章节C。

11 特殊特征

00 - 无
(仅在阀有特殊特征时要求, 如果“00”, 省略。)

尺寸 mm (inch)

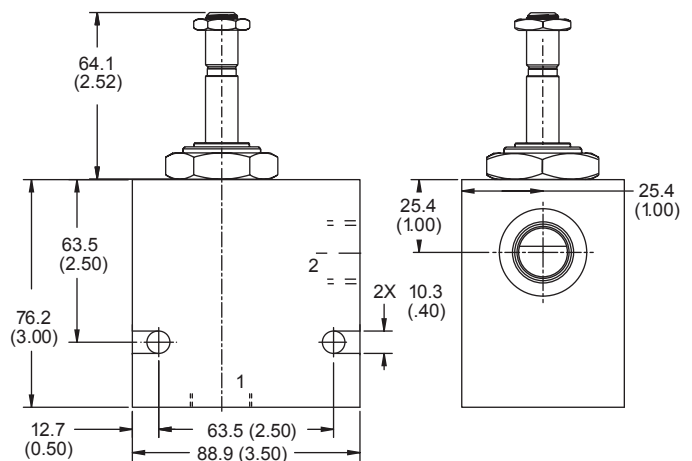
仅插件



注:

当电磁阀仅作为插件订货时, 包括线圈螺母。

装配图



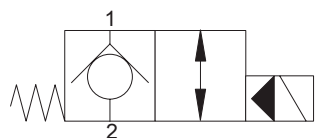
警告

阀的管螺母的最大扭矩保持在5-8Nm (4-6ft.lbs), 旋得过紧会造成阀故障。

SV2-20-C/CM/CR-电磁阀

座阀形式，常闭电磁阀（自由反向流动）
227 L/min (60 USgpm) • 210 bar (3000 psi)

A



工作

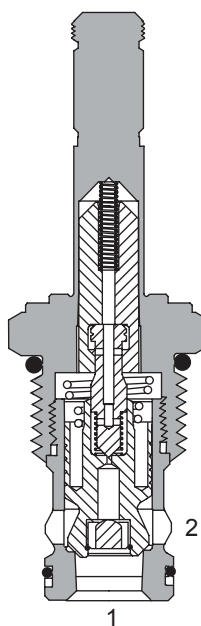
在断电位置，该阀关闭油口2至油口1，允许油口1至油口2自由流动。

在通电位置，先导阀芯抬起，允许油口1和油口2之间的双向流动。

特点

工作零件经过淬火和珩磨。正重叠阀座，泄漏少，与IP69K加强线圈兼容。规定为连续工作，设计紧凑，低压降。

剖视图



性能数据

额定参数与技术规格

性能数据是在49°C(120°F)下使用21.8 cSt (105 SUS)油液时的典型值

典型的应用压力(所有油口)	210 bar (3000 psi)
插件疲劳压力(无限寿命)	210 bar (3000 psi)
额定流量	227 L/min (60 USgpm)
内泄漏,油口2至油口1	最多小于5滴/min,在210 bar (3000 psi)
温度范围	-40° 至 120°C (-40° 至 248°F)
线圈工作	从标称电压的85%到110%连续
腔孔	C-20-2
油液	所有通用用途的液压油,像: MIL-H-5606, SAE 10, SAE 20等
过滤	清洁度代号18/16/13
壳体材料(标准)	铝
重量,包含线圈	1,2 kg (2.70 lbs)
密封套件	889615(丁腈橡胶), 889619(氟橡胶 Viton®)

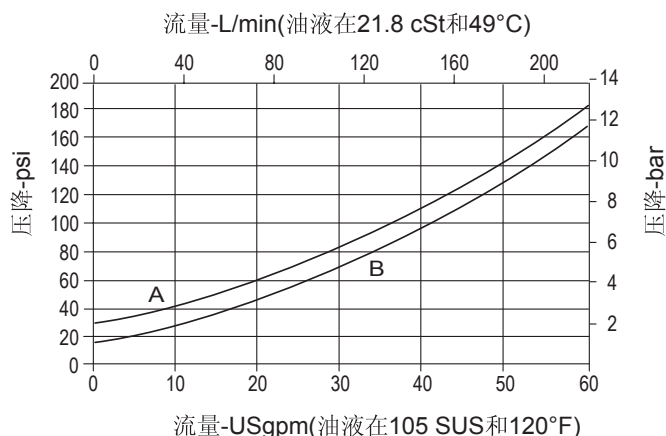
Viton®为杜邦公司注册商标

说明

SV2-20-C/CM/CR是二位、二通，座阀形式，先导式，常闭电磁阀。这种阀用于那种要求泄漏少的用途，例如负载保持或作为一般的方向或溢流功能。

压降曲线

仅插件



A-油口1至油口2断电

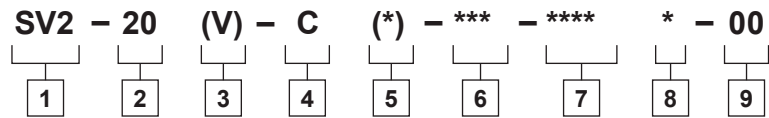
B-油口2至油口1通电

SV2-20-C/CM/CR-电磁阀

座阀形式，常闭电磁阀（自由反向流动）
227 L/min (60 USgpm) • 210 bar (3000 psi)

A

型号编码



1 功能

SV2 - 电磁阀

2 规格

20 - 20 规格

3 密封材料

空白 - 丁腈橡胶
V - 氟橡胶Viton®

4 形式

C - 常闭

5 手动越权选项

空白 - 无手动越权
M - 旋钮形式
R - 电线形式
装有手动越权选项的阀的尺寸见A-980页。

6 油口规格

代号	油口规格	壳体号
0	仅插件	
8B	1" BSPP	02-175464*
16T	SAE 16	566409*
6G	3/4" BSPP	876732
8G	1" BSPP	876734
12H	SAE 12	876733
16H	SAE 16	876735

*轻型壳体
关于壳体细节见章节J

7 电压额定值

00 - 无线圈	24A - 24VAC
12D - 12VDC	115A - 115VAC
24D - 24VDC	230A - 230VAC
36D - 36VDC	12B-12VDC,带二极管*
	24B-24VDC,带二极管*
	*可选电弧抑制二极管。

8 连接器形式

空白 - 无线圈
G - ISO 4400 DIN 43650
Q - 多芯电缆接头
W - 引线
N - Deutsch（仅直流）
Y - Amp JR（仅直流）
D - Metripack 150 阳（仅直流）
J - Metripack 280 阳（仅直流）

关于线圈的件号和尺寸见章节C。

9 特殊特征

00 - 无
(仅在阀有特殊特征时要求, 如果"00", 省略。)

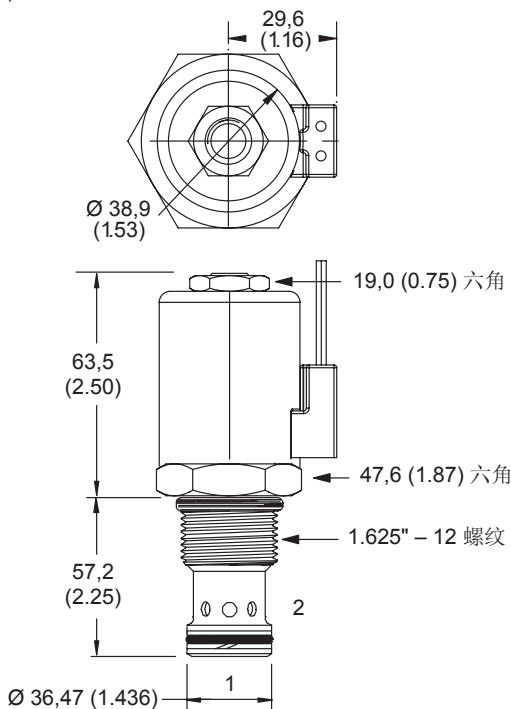
插件在铝壳体中的扭矩
128-155 Nm (95-115 ft lbs)

注:
当电磁阀仅作为插件订货时, 包括线圈螺母。

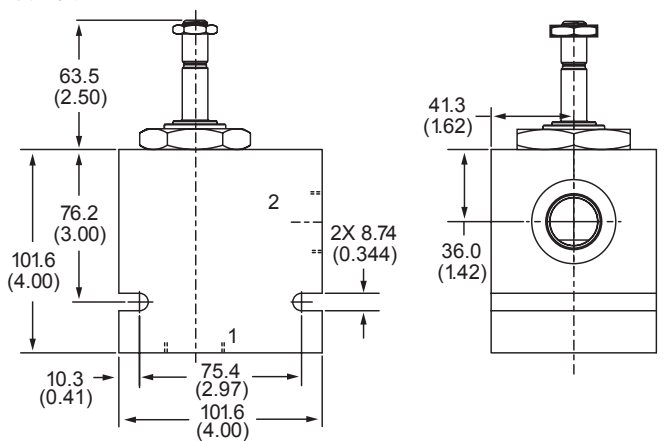
注:
该电磁阀使用J系列, 23W线圈

尺寸
mm (inch)

仅插件



装配图



警告

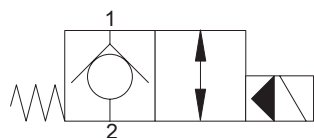
阀的管螺母的最大扭矩保持在5-8Nm (4-6ft.lbs), 旋得过紧会造成阀故障。

SV13-20-C/CM-电磁阀

座阀形式, 先导式电磁阀

132 L/min (35 USgpm) • 350 bar (5000 psi)

A



工作

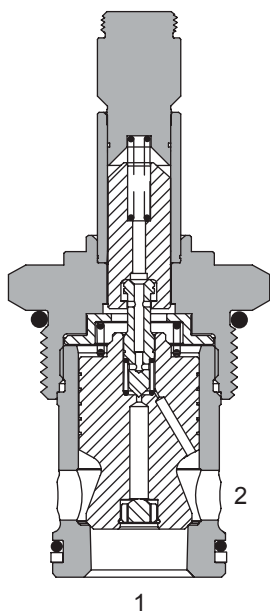
在断电位置, 该阀关闭油口2至油口1, 允许油口1至油口2自由流动。

在通电位置, 先导阀芯抬起, 允许油口1和油口2之间的双向流动。

特点

工作零件经过淬火和珩磨。正重叠阀座, 泄漏少, 与IP69K加强线圈兼容。规定为连续工作, 设计紧凑, 低压降。350 bar工作压力。

剖视图



性能数据

额定参数与技术规格

性能数据是在49°C(120°F)下使用21.8 cSt (105 SUS)油液时的典型值

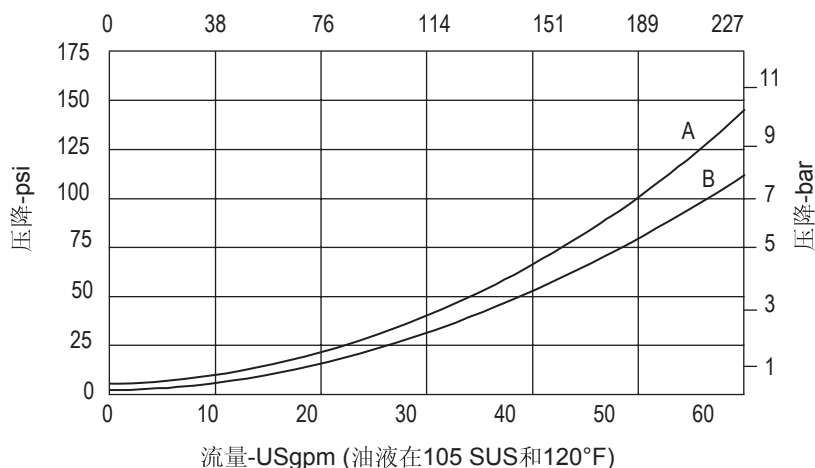
典型的应用压力(所有油口)	350 bar (5000 psi)
插件疲劳压力(无限寿命)	310 bar (4500 psi)
额定流量	227 L/min (60 USgpm)
内泄漏	最多小于5滴/min, 在350 bar (5000 psi)
温度范围	-40° 至 100°C (-40° 至 212°F)
线圈工作	从标称电压的85%到110%连续
腔孔	C-20-2
油液	所有通用用途的液压油, 像: MIL-H-5606, SAE 10, SAE 20等
过滤	清洁度代号18/16/13
壳体材料(标准)	钢
重量, 仅插件	0,62 kg (1.37 lbs)
密封套件	889615(丁腈橡胶), 889619(氟橡胶 Viton®)

Viton®为杜邦公司注册商标

压降曲线

仅插件

流量-L/min (油液在21.8cSt和49°C)



A-油口2至油口1 通电

B-油口1至油口2 断电

说明

SV13-20-C/CM是二位、二通, 座阀形式, 高压, 先导式, 常闭电磁阀。这种阀用于那种要求泄漏少的用途, 例如负载保持或作为一般的方向或溢流功能。

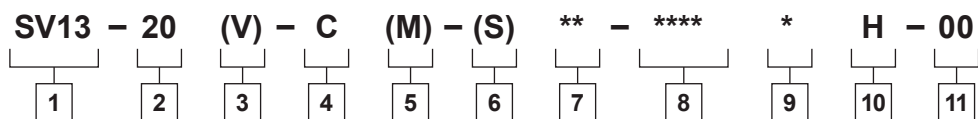
SV13-20-C/CM - 电磁阀

座阀形式, 先导式电磁阀

132 L/min (35 USgpm) • 350 bar (5000 psi)

A

型号编码



1 功能

SV13 - 电磁阀

2 规格

20 - 20 规格

3 密封材料

空白 - 丁腈橡胶
V - 氟橡胶Viton®

4 形式

C - 常闭

5 手动越权选项

空白 - 无手动越权
M - 旋钮形式
装有手动越权选项的阀的尺寸见A-980页。

6 阀体材料

空白 - 仅插件
S - 钢

7 油口规格

代号	油口规格	壳体号
0	仅插件	
6G	3/4" BSPP	02-175110
8G	1" BSPP	02-175111
12T	SAE 12	02-175108
16T	SAE 16	02-175109

关于壳体细节见章节J

8 电压额定值

00 - 无线圈	24A - 24VAC
12D - 12VDC	115A - 115VAC
24D - 24VDC	230A - 230VAC
36D - 36VDC	12B-12VDC,带二极管*
	24B-24VDC,带二极管*

*可选电弧抑制二极管。

9 连接器形式

空白 - 无线圈
G - ISO 4400 DIN 43650
Q - 多芯电缆接头
W - 引线
N - Deutsch (仅直流)
Y - Amp JR (仅直流)
D - Metripack 150 阳 (仅直流)
J - Metripack 280 阳 (仅直流)

10 线圈系列

H - 10 系列, 29 W
关于线圈零件代号和尺寸见章节C。

11 特殊特征

00 - 无
(仅在阀有特殊特征时要求, 如果“00”, 省略。)

尺寸

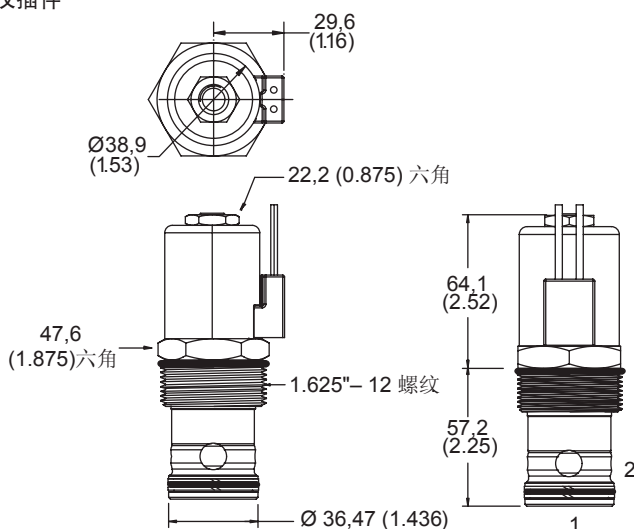
mm (inch)

插件在钢壳体中的扭矩163-183 Nm (120-135 ft.lbs)。

注:

当电磁阀仅作为插件订货时, 包括线圈螺母。

仅插件



警告

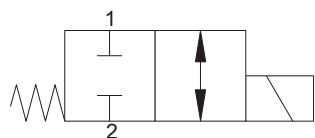
阀的管螺母的最大扭矩保持在5-8Nm (4-6ft.lbs), 旋得过紧会造成阀故障。

SV4-8-C/CM - 电磁阀

滑阀形式，常闭电磁阀

11 L/min (3 USgpm) • 210 bar (3000 psi)

A



工作

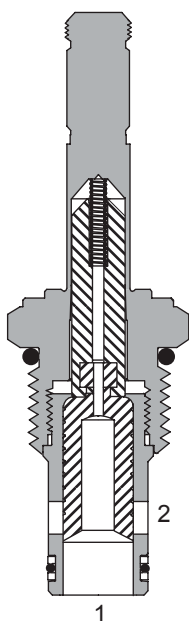
在断电位置，关闭双向流动。

在通电位置，阀芯抬起，允许双向流动。

特点

工作零件经过淬火和珩磨以限制泄漏。与IP69K加强线圈兼容。规定为连续工作，设计紧凑，低压降。

剖视图



性能数据

额定参数与技术规格

性能数据是在49°C(120°F)下使用21.8 cSt (105 SUS)油液时的典型值

典型的应用压力(所有油口)	210 bar (3000 psi)
插件疲劳压力(无限寿命)	210 bar (3000 psi)
额定流量	11 L/min (3USgpm)
内泄漏	最多82 cm ³ /min (5 in ³ /min), 在210 bar (3000 psi)
温度范围	-40° 至 120°C (-40° 至 248°F)
线圈工作	从标称电压的85%到110%连续
响应时间 (100%额定电压和流量)	通电: 27 ms 断电: 24 ms
腔孔	C-8-2
油液	所有通用用途的液压油,像: MIL-H-5606, SAE 10, SAE 20等
过滤	清洁度代号18/16/13
壳体材料(标准)	铝
重量,含线圈	0,27 kg (0.60 lbs)
密封套件	02-160777(丁腈橡胶), 02-160778(氟橡胶 Viton®)

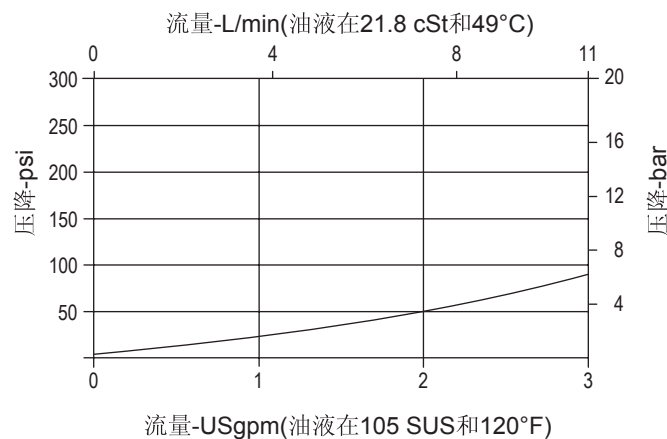
Viton®为杜邦公司注册商标

说明

SV4-8-C/CM是二位，二通，滑阀形式，直动式，常闭电磁阀。这种阀适用于那种在断电位置，阀需要关闭双向流动的应用。

压降曲线

仅插件



油口1至油口2或油口2至油口1(通电)

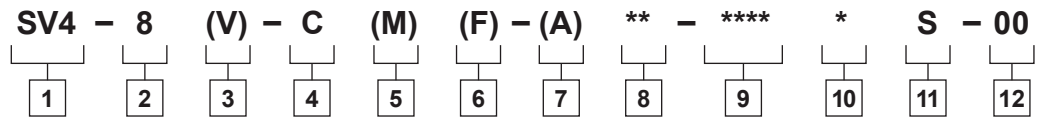
SV4-8-C/CM - 电磁阀

滑阀形式, 常闭电磁阀

11 L/min (3 USgpm) • 210 bar (3000 psi)

A

型号编码



1 功能
SV4 - 电磁阀

2 规格
8-8 规格

3 密封材料
空白 - 丁腈橡胶
V - 氟橡胶Viton®

4 形式
C - 常闭

5 手动越权选项
空白 - 无手动越权
M - 旋钮形式
装有手动越权选项的阀的尺寸见A-980页。

6 过滤器选项
空白 - 无
F - 过滤器滤网

8 油口规格

代号	油口规格	壳体号
0	仅插件	
2G	1/4" BSPP	02-160727
3G	3/8" BSPP	02-160728
4T	SAE 4	02-160730
6T	SAE 6	02-160731
8T	SAE 8	02-160732

关于壳体细节见章节J

9 电压额定值

00 - 无线圈	24A - 24VAC
12D - 12VDC	115A - 115VAC
24D - 24VDC	230A - 230VAC
36D - 36VDC	12B-12VDC,带二极管*
	24B-24VDC,带二极管*

*可选电弧抑制二极管。

7 阀壳体材料
仅插件时省略
A - 铝

10 连接器形式

- 空白 - 无线圈
- G - ISO 4400 DIN 43650
- Q - 多芯电缆接头
- W - 引线
- N - Deutsch (仅直流)
- Y - Amp JR (仅直流)
- D - Metripack 150 阳 (仅直流)
- J - Metripack 280 阳 (仅直流)

11 线圈系列

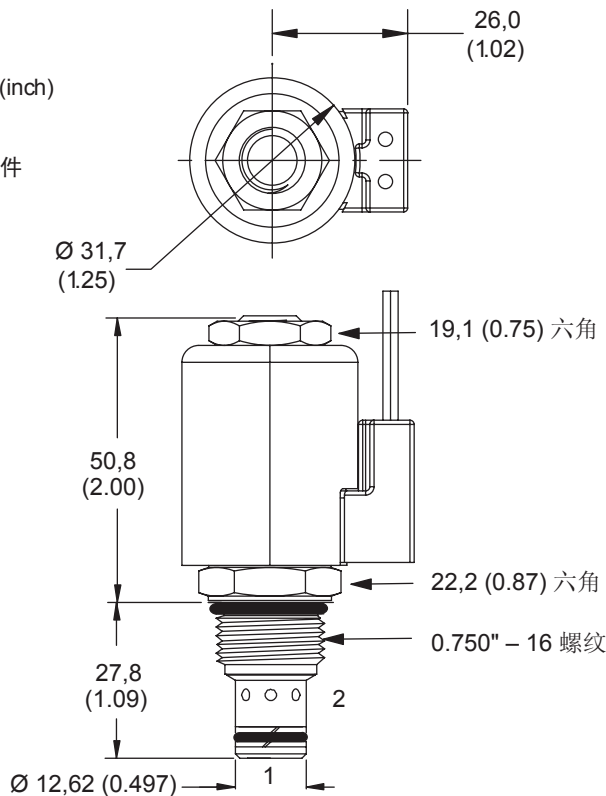
S - 8 系列, 20 W
关于线圈零件代号和尺寸见章节 C.

12 特殊特征

00 - 无
(仅在阀有特殊特征时要求, 如果“00”, 省略。)

尺寸
mm (inch)

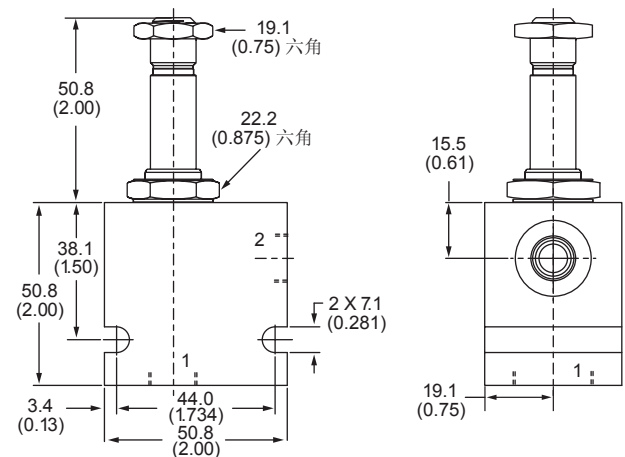
仅插件



插件在铝壳体中的扭矩
34-41 Nm (25-30 ft.lbs)。

注:
当电磁阀仅作为插件订货时, 包括线圈螺母。

装配图



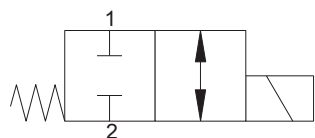
警告
阀的管螺母的最大扭矩保持在5-8Nm (4-6ft.lbs), 旋得过紧会造成阀故障。

SV14-8-C/CM - 电磁阀

滑阀形式，常闭电磁阀，350 bar

11 L/min (3 USgpm) • 350 bar (5000 psi)

A



工作

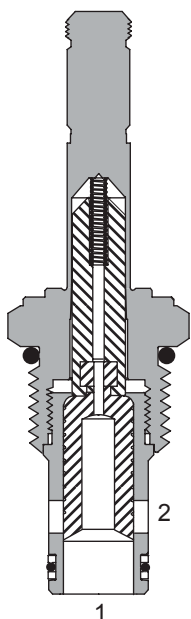
在断电位置，关闭双向流动。

在通电位置，阀芯移动，允许双向流动。

特点

工作零件经过淬火和珩磨以限制泄漏。与IP69K加强线圈兼容。规定为连续工作，设计紧凑，低压降。350 bar工作压强。

剖视图



性能数据

额定参数与技术规格

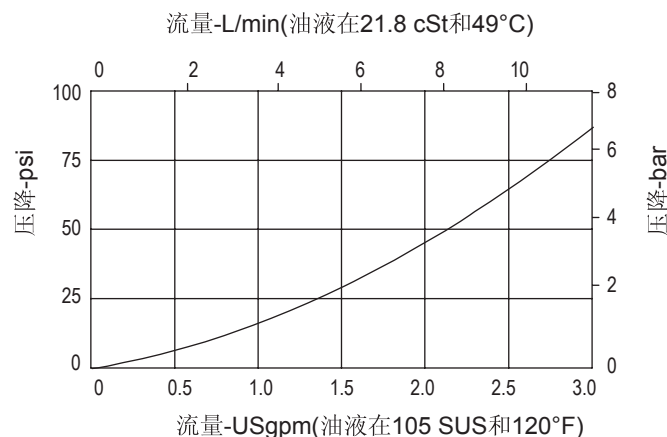
性能数据是在49°C(120°F)下使用21.8 cSt (105 SUS)油液时的典型值

典型的应用压力(所有油口)	350 bar (5000 psi)
插件疲劳压力(无限寿命)	310 bar (4500 psi)
额定流量	11 L/min (3USgpm)
内泄漏,油口2至油口1	最多140 cm ³ /min (8.5 in ³ /min), 在350 bar (5000 psi)
温度范围	-40° 至 100°C (-40° 至 212°F)
线圈工作	从标称电压的85%到110%连续
腔孔	C-8-2
油液	所有通用用途的液压油,像: MIL-H-5606,SAE 10, SAE 20等
过滤	清洁度代号18/16/13
壳体材料(标准)	钢
重量,仅插件	0,11 kg (0.25 lbs)
密封套件	02-160777(丁腈橡胶), 02-160778(氟橡胶 Viton®)

Viton®为杜邦公司注册商标

压降曲线

仅插件



油口1至油口2或油口2至油口1 通电

说明

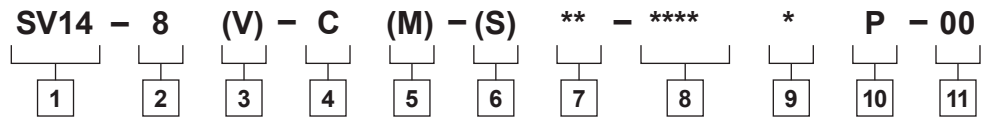
SV14-8-C/CM是二位，三通，滑阀形式，高压，直动式，常闭电磁阀。这种阀适用于那种在断电位置，阀需要关闭双向流动的应用。

SV14-8-C/CM - 电磁阀

滑阀形式, 常闭电磁阀, 350 bar
11 L/min (3 USgpm) • 350 bar (5000 psi)

A

型号编码



1 功能

SV14 - 电磁阀

2 规格

8 - 8 规格

3 密封材料

空白 - 丁腈橡胶
V - 氟橡胶 Viton®

4 形式

C - 常闭

5 手动越权选项

空白 - 无手动越权
M - 旋钮形式
装有手动越权选项的阀的尺寸见A-980页。

6 阀体材料

空白 - 仅插件
S - 钢

7 油口规格

代号	油口规格	壳体号
0	仅插件	
2G	1/4" BSPP	02-160733
3G	3/8" BSPP	02-160734
4T	SAE 4	02-160736
6T	SAE 6	02-160737
8T	SAE 8	02-160738

关于壳体细节见章节J

8 电压额定值

00 - 无线圈	24A - 24VAC
12D - 12VDC	115A - 115VAC
24D - 24VDC	230A - 230VAC
36D - 36VDC	12B-12VDC,带二极管*
	24B-24VDC,带二极管*

*可选电弧抑制二极管。

9 连接器形式

空白 - 无线圈
G - ISO 4400 DIN 43650
Q - 多芯电缆接头
W - 引线
N - Deutsch (仅直流)
Y - Amp JR (仅直流)
D - Metripack 150 阳 (仅直流)
J - Metripack 280 阳 (仅直流)

10 线圈系列

P - 8 系列, 23 W
关于线圈的件号和尺寸见章节C。

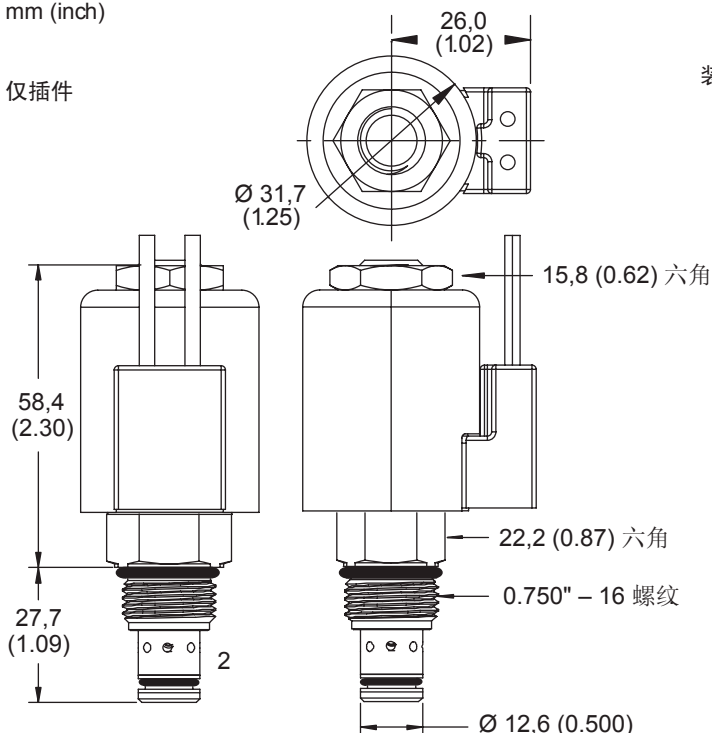
11 特殊特征

00 - 无
(仅在阀有特殊特征时要
求, 如果“00”, 省略。)

尺寸

mm (inch)

仅插件

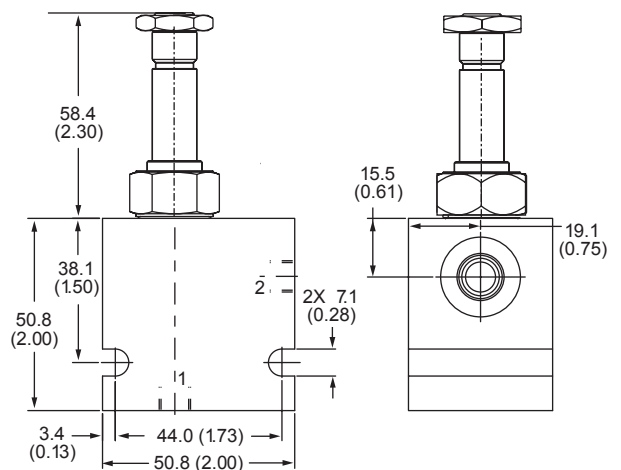


插件在钢壳体中的扭矩
34-41 Nm (25-30 ft.lbs)。

注:

当电磁阀仅作为插件订货时, 包括线圈螺母。

装配图



警告

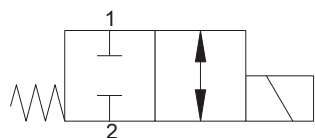
阀的管螺母的最大
扭矩保持在5-8Nm
(4-6ft.lbs), 旋得
过紧会造成阀故
障。

SV4-10-C/CM/CR - 电磁阀

滑阀形式, 常闭电磁阀

23 L/min (6 USgpm) • 210 bar (3000 psi)

A



工作

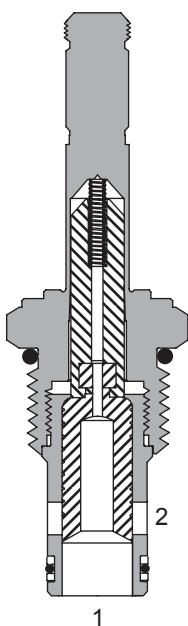
在断电位置, 关闭双向流动。

在通电位置, 阀芯移动, 允许双向流动。

特点

工作零件经过淬火和珩磨以限制泄漏。与IP69K加强线圈兼容。规定为连续工作, 设计紧凑, 低压降。

剖视图



性能数据

额定参数与技术规格

性能数据是在49°C(120°F)下使用21.8 cSt (105 SUS)油液时的典型值

典型的应用压力(所有油口)	210 bar (3000 psi)
插件疲劳压力(无限寿命)	210 bar (3000 psi)
额定流量	23 L/min (6 USgpm)
内泄漏	最多82 cm ³ /min (5 in ³ /min), 在210 bar (3000 psi)
温度范围	-40° 至 120°C (-40° 至 248°F)
线圈工作	从标称电压的85%到110%连续
腔孔	C-10-2
油液	所有通用用途的液压油, 像: MIL-H-5606, SAE 10, SAE 20等
过滤	清洁度代号18/16/13
壳体材料(标准)	铝
重量, 含线圈	0,4 kg (0.87 lbs)
密封套件	565806(丁腈橡胶), 889627(氟橡胶 Viton®)

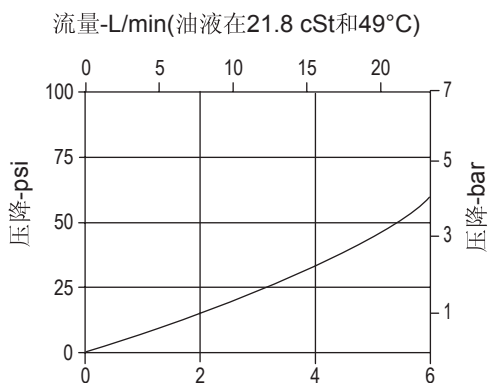
Viton®为杜邦公司注册商标

压降曲线

仅插件

说明

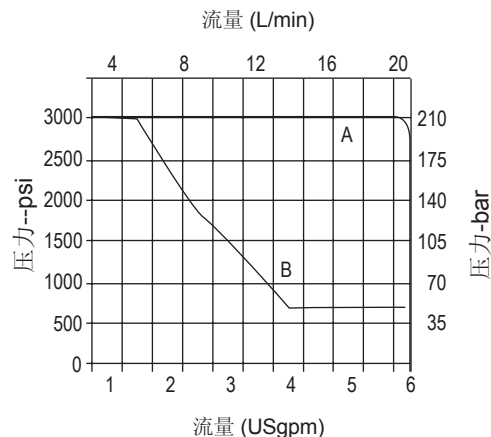
SV4-10-C/CM/CR是二位, 二通, 滑阀形式, 直动式, 常闭电磁阀。这种阀适用于那种在断电位置, 阀需要关闭双向流动的应用。



流量-USgpm(油液在105 SUS和120°F)

压降 vs. 流量

油口1至油口2或
油口2至油口1(通电)



工作极限

A - 油口 2 至油口 1
B - 油口 1 至油口 2

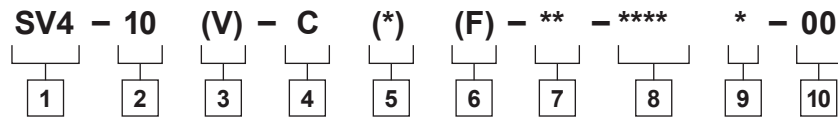
SV4-10-C/CM/CR - 电磁阀

滑阀形式，常闭电磁阀

23 L/min (6 USgpm) • 210 bar (3000 psi)

A

型号编码



1 功能

SV4 - 电磁阀

2 规格

10 - 10 规格

3 密封材料

空白 - 丁腈橡胶

V - 氟橡胶 Viton®

4 形式

C - 常闭

5 手动越权选项

空白 - 无手动越权

M - 旋钮形式

R - 电线形式

装有手动越权选项的阀的尺寸见A-980页。

6 过滤器选项

空白 - 无

F - 过滤器滤网

7 油口规格

代号	油口规格	壳体号
0	仅插件	
3B	3/8" BSPP	02-175464*
6T	SAE 6	566151*
2G	1/4" BSPP	876702
3G	3/8" BSPP	876703
6H	SAE 6	876700
8H	SAE 8	876701

*轻型壳体

关于壳体细节见章节J

8 电压额定值

00 - 无线圈

12D - 12VDC

24D - 24VDC

36D - 36VDC

24A - 24VAC

115A - 115VAC

230A - 230VAC

12B-12VDC,带二极管*

24B-24VDC,带二极管*

*可选电弧抑制二极管。

9 连接器形式

空白 - 无线圈

G - ISO 4400 DIN 43650

Q - 多芯电缆接头

W - 引线

N - Deutsch (仅直流)

Y - Amp JR (仅直流)

D - Metripack 150 阳 (仅直流)

J - Metripack 280 阳 (仅直流)

关于线圈的件号和尺寸见章节C。

10 特殊特征

00 - 无

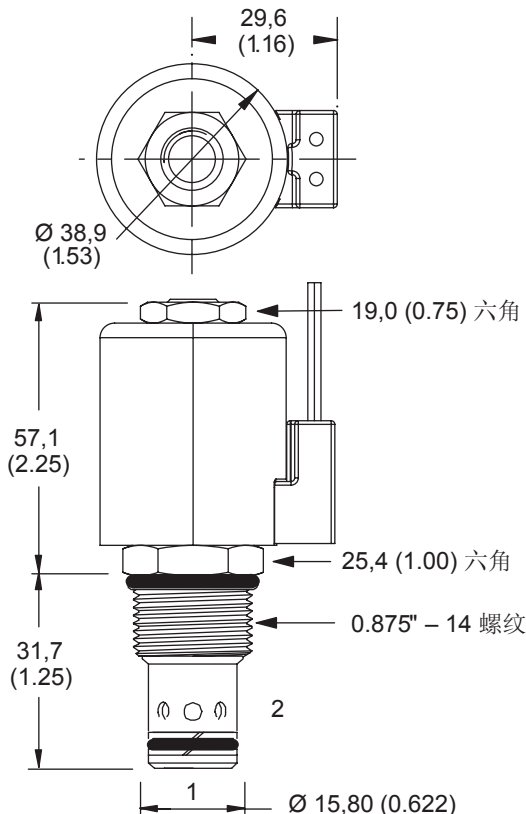
仅在阀有特殊特征时要
(求, 如果“00”, 省略。)

注: 该电磁阀使用J系列, 23 W
线圈

尺寸

mm (inch)

仅插件

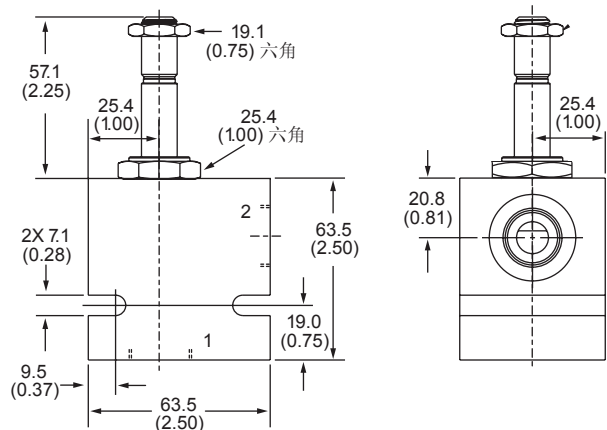


插件在铝壳体中的扭矩
45-54 Nm (35-40 ft.lbs)。

注:

当电磁阀仅作为插件订货时, 包括线圈螺母。

装配图



警告

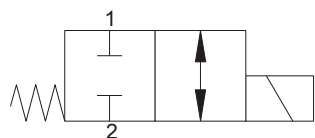
阀的管螺母的最大
扭矩保持在5-8Nm
(4-6ft.lbs), 旋得
过紧会造成阀故
障。

SV14-10-C/CM-电磁阀

滑阀形式，常闭电磁阀

23 L/min (6 USgpm) • 350 bar (5000 psi)

A



工作

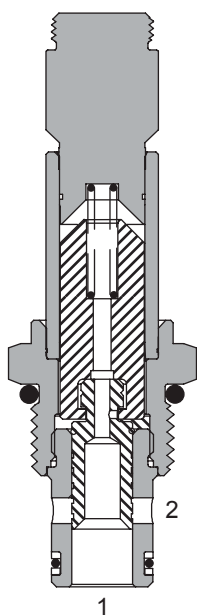
在断电位置，关闭双向流动。

在通电位置，阀芯移动，允许双向流动。

特点

工作零件经过淬火和珩磨以限制泄漏。与IP69K加强线圈兼容。规定为连续工作，设计紧凑，低压降。350 bar工作压力。

剖视图



性能数据

额定参数与技术规格

性能数据是在49°C(120°F)下使用21.8 cSt (105 SUS)油液时的典型值

典型的应用压力(所有油口)	350 bar (5000 psi)
插件疲劳压力(无限寿命)	310 bar (4500 psi)
额定流量	23 L/min (6 USgpm)
内泄漏	最多140 cm ³ /min (8.5 in ³ /min), 在350 bar (5000 psi)
温度范围	-40° 至 100°C (-40° 至 212°F)
线圈工作	从标称电压的85%到110%连续
腔孔	C-16-2
油液	所有通用用途的液压油,像: MIL-H-5606, SAE 10, SAE 20等
过滤	清洁度代号18/16/13
壳体材料(标准)	钢
重量,仅插件	0,18 kg (0.39 lbs)
密封套件	565806(丁腈橡胶), 889627(氟橡胶 Viton®)

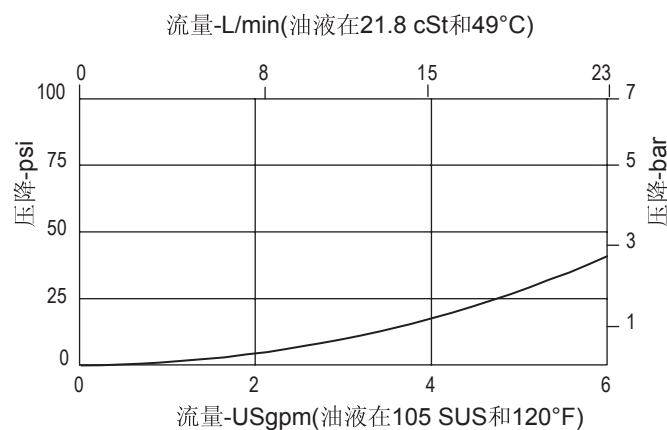
Viton®为杜邦公司注册商标

压降曲线

仅插件

说明

SV4-10-C/CM/CR是二位，二通，滑阀形式，直动式，常闭电磁阀。这种阀适用于那种在断电位置，阀需要关闭双向流动的应用。



A - 油口2 至油口1 通电

B - 油口1 至油口2 断电

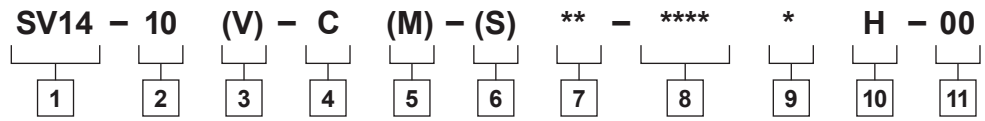
SV14-10-C/CM - 电磁阀

滑阀形式，常闭电磁阀

23 L/min (6 USgpm) • 350 bar (5000 psi)

A

型号编码



1 功能

SV14 - 电磁阀

2 规格

10 - 10 规格

3 密封材料

空白 - 丁腈橡胶
V - 氟橡胶 Viton®

4 形式

C - 常闭

5 手动越权选项

空白 - 无手动越权
M - 手动越权
装有手动越权选项的阀的尺寸见A-980页。

6 过滤器选项

空白 - 无
S - 过滤器滤网

7 油口规格

代号	油口规格	壳体号
0		
2G	1/4" BSPP	02-175102
3G	3/8" BSPP	02-175103
6T	SAE 6	02-175100
8T	SAE 8	02-175101

关于壳体细节见章节J

8 电压额定值

00 - 无线圈	24A - 24VAC
12D - 12VDC	115A - 115VAC
24D - 24VDC	230A - 230VAC
36D - 36VDC	12B-12VDC,带二极管*
	24B-24VDC,带二极管*

*可选电弧抑制二极管。

9 连接器形式

空白 - 无线圈
G - ISO 4400 DIN 43650
Q - 多芯电缆接头
W - 引线
N - Deutsch (仅直流)
Y - Amp JR (仅直流)
D - Metripack 150 阳 (仅直流)
J - Metripack 280 阳 (仅直流)

10 线圈系列

H - 10 系列, 29 W
关于线圈零件代号和尺寸见章节C。

11 特殊特征

00 - 无
(仅在阀有特殊特征时要求, 如果“00”, 省略。)

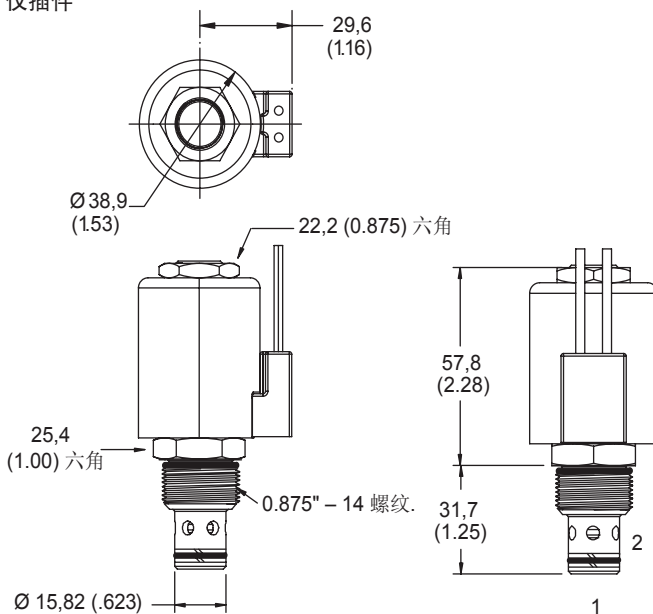
尺寸

mm (inch)

插件在钢壳体中的扭矩68-75 Nm (50-55 ft.lbs)。

注：
当电磁阀仅作为插件订货时，包括线圈螺母。

仅插件



警告

阀的管螺母的最大扭矩保持在5-8 Nm (4-6 ft.lbs)，旋得过紧会造成阀故障。

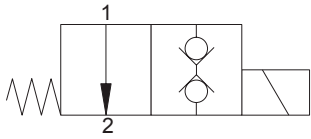
S207 - 电磁阀

座阀形式，常开电磁阀

油口 1 - 1 L/min (0.25 USgpm) • 350 bar (5000 psi)

油口 2 - 1 L/min (0.25 USgpm) • 210 bar (3000 psi)

A



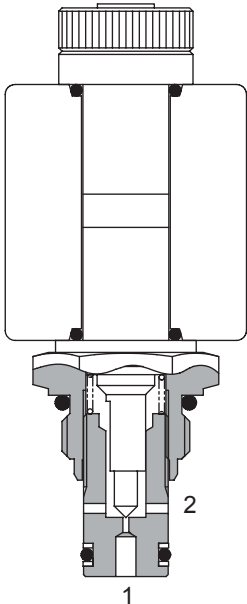
工作

在断电位置，阀允许从油口1至油口2的自由流动。在通电位置，座阀关闭，关闭从油口1至油口2和从油口2至油口1的自由流动。

特点

- 高流量容量，低空间需求。
- 无动密封。
- 标准阀体和通用腔孔
- 线圈是环境防护的一体式封装设计，电流最小
- 电枢线圈浸没在油中
- 多种线圈接头和电压选择
- 同一系列阀的线圈可以互换
- 手动越权，多种密封和其他选项可供选择
- 密封线圈设置，防止推杆腐蚀

剖视图



性能数据

额定值和技术规格

性能数据是在使用粘度32 cST (150 SSU) 油液时的典型值

最大工作压力	油口 2 210 bar (3000 psi) 油口 1 350 bar (5000 psi)
额定流量	1 L/min (0.25 USgpm)
内泄漏	在32 est.,210 bar压差下, 0.3 ml/min(5 dpm), 阀通电
温度范围	-30° 至 120°C (-22° 至 +248°F)
腔孔	A879 (见章节M)
插件在腔孔中扭矩	20 Nm (15 lbs ft)
安装位置	不限定
油液	所有通用用途的液压油, 像MIL-H-5606,SAE 10,SAE 20等
密封材料	标准带PTEE挡圈的氟橡胶
过滤	BS5540/4类18/13(25 微米或更好)
标称粘度范围	15 至 250 cSt
标准壳体材料	铝
插件材料	经过淬火和研磨的钢。外表面镀锌
线圈重量	0.2 kg (0.4 lbs)
重量	0.1 kg (0.2 lbs)
密封套件	SK1043V (氟橡胶Viton)
线圈零件号	C13-*/22
可选线圈电压	12, 24 VDC, 110, 220, VAC*

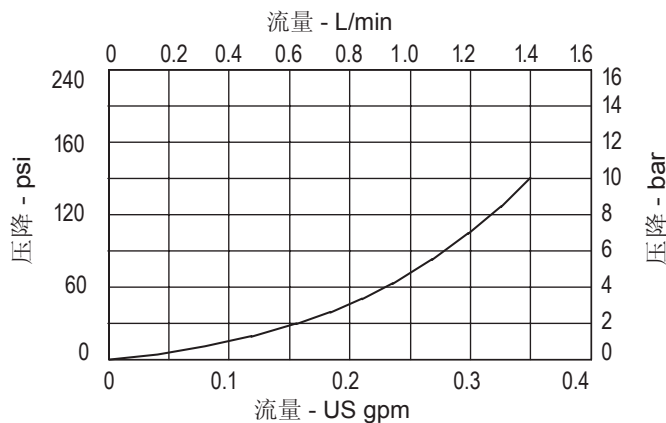
Viton®为杜邦公司注册商标

*AC线圈必须和整流连接器一同使用

说明

SV207是二位，二通，座阀形式，小流量，高压，常开电磁阀。这种阀适合作为控制先导回路的先导阀或者作为逻辑部件的先导阀。这种阀可以用于排气系统，其进油口最大压力可达350 bar (5000psi)，然而其出油口应该限制在210bar (3000psi) 以下。

压降曲线



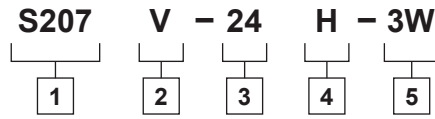
S207-电磁阀

座阀形式，常开电磁阀

油口1 - 1 L/min (0.25 USgpm) • 350 bar (5000 psi)

油口2 - 1 L/min (0.25 USgpm) • 210 bar (3000 psi)

型号编码



1 功能

S207 - 常开

2 密封材料

V - 氟橡胶 (Viton®)

3 电压

12 - 12 VDC

24 - 24 VDC

110 - 110 VAC

220 - 220 VAC

4 线圈接头

H - DIN43650

F - 引线

DM - Deutsch模制

如果需要可提供其他接头。

5 油口规格

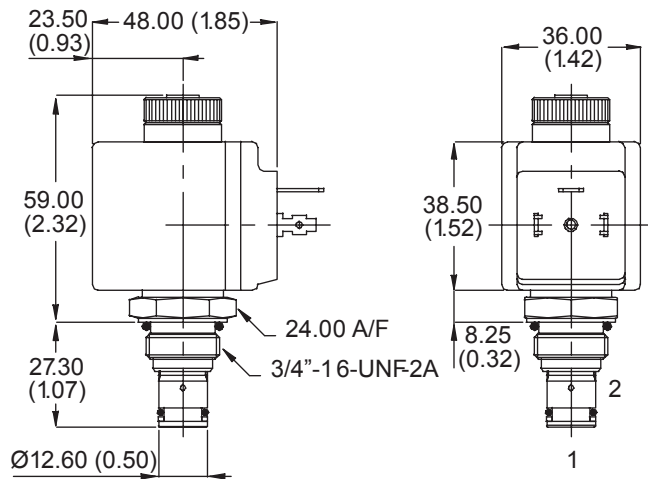
代号	油口规格	壳体号-仅壳体	
		铝	钢
2W	1/4" BSP	A1485	
3W	3/8" BSP	A1043	A14175
6T	3/8" SAE	A15676	A14843

尺寸

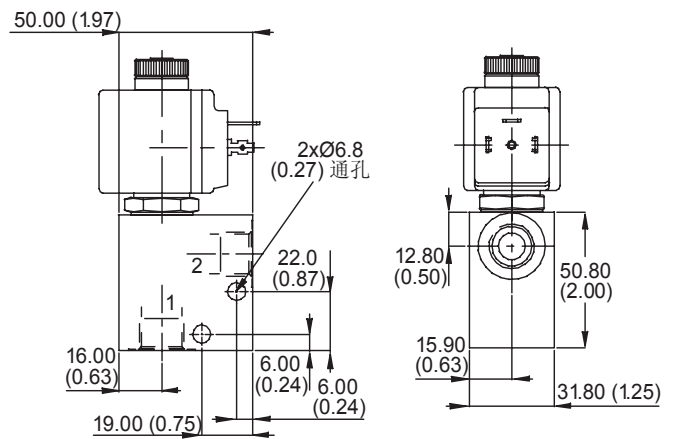
mm (inch)

注：当应用超过210 bar时，请咨询我们的技术部门或使用钢壳体。

仅插件



装配图 (铝, 钢)

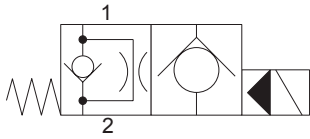


SV5-8-O/OP/OS-电磁阀

座阀形式，常开电磁阀

23 L/min (6 USgpm) • 210 bar (3000 psi)

A



工作

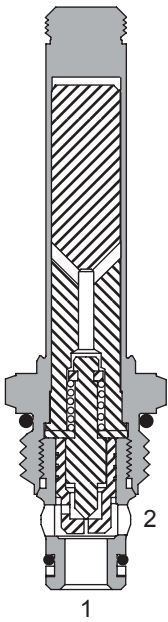
在断电位置，阀允许从油口2至油口1的自由流动，并且节流通过先导孔的从油口1至油口2的流量。

在通电位置，先导阀芯关闭先导孔，阀关闭，关闭从油口2至油口1的流量，同时允许从油口1至油口2的自由流动。

特点

工作零件经过淬火和研磨。正重叠阀座，泄漏少，与IP69K加强线圈兼容。规定为连续工作，设计紧凑，低压降。

剖视图



性能数据

额定参数与技术规格

性能数据是在49°C(120°F)下使用21.8 cSt (105 SUS)油液时的典型值

典型的应用压力(所有油口)

210 bar (3000 psi)

插件疲劳压力(无限寿命)

210 bar (3000 psi)

额定流量

23 L/min (6 USgpm)

内泄漏

最多小于5滴/min,在210 bar (3000 psi), 阀通电

温度范围

-40° 至 120°C (-40° 至 248°F)

线圈工作

从标称电压的85%到110%连续

响应时间 (100%额定电压和流量)

通电: 24 ms

断电: 25 ms

腔孔

C-8-2

油液

所有通用用途的液压油,像:
MIL-H-5606, SAE 10, SAE 20等

过滤

清洁度代号18/16/13

壳体材料(标准)

铝

重量,含线圈

0,28 kg (0.62 lbs)

密封套件

02-165875(丁腈橡胶), 02-165877(氟橡胶 Viton®)

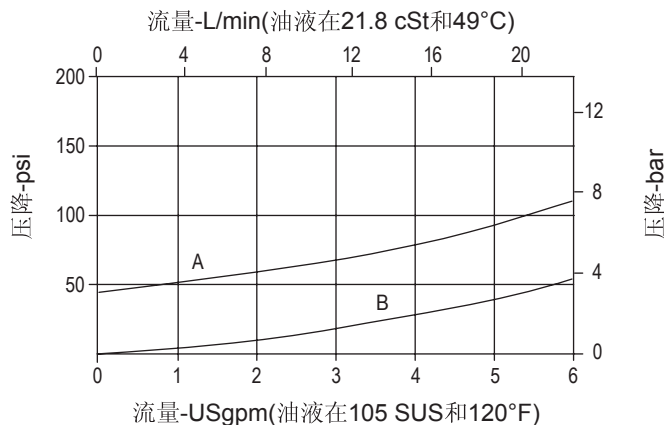
Viton®为杜邦公司注册商标

说明

SV15-8-O/OP/OS是二位，二通，座阀形式，先导式，常开电磁阀。这种阀用于那种要求泄漏少的用途，例如负载保持或作为一般的方向或溢流功能。

压降曲线

仅插件



A - 油口2 至油口1 通电

B - 油口1 至油口2 断电

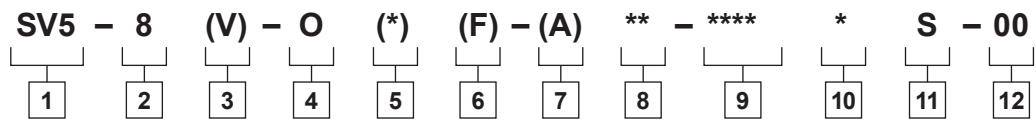
SV5-8-O/OP/OS - 电磁阀

座阀形式，常开电磁阀

23 L/min (6 USgpm) • 210 bar (3000 psi)

A

型号编码



- 1** 功能
SV5-电磁阀

- 2** 规格
8 - 8规格

- 3** 密封材料
空白- 丁腈橡胶
V-氟橡胶(Viton®)

- 4** 形式
O-常开

- 5** 手动越权选项
空白-无手动越权
P-推形式
S-螺钉形式
装有手动越权选项的阀的尺寸见A-980页。

- 6** 过滤器选项
空白-无
F-过滤器滤网

- 7** 阀体材料
仅插件省略
A-铝

- 8** 油口规格

代号	油口规格	壳体号
0	仅插件	
2G	1/4" BSPP	02-160727
3G	3/8" BSPP	02-160728
4T	SAE 4	02-160730
6T	SAE 6	02-160731
8T	SAE 8	02-160732

关于壳体细节见章节J.

- 10** 连接器形式
空白 - 无线圈
G - ISO 4400 DIN 43650
Q - 多芯电缆接头
W - 引线
N - Deutsch (仅直流)
Y - Amp JR (仅直流)
D - Metripak 150 阳 (仅直流)
J - Metripak 280 阳 (仅直流)

- 9** 电压额定值

00 - 无线圈	24A - 24VAC
12D - 12VDC	115A - 115VAC
24D - 24VDC	230A - 230VAC
36D - 36VDC	12B - 12VDC,带二极管*
	24B - 24VDC,带二极管*

*可选电弧抑制二极管。

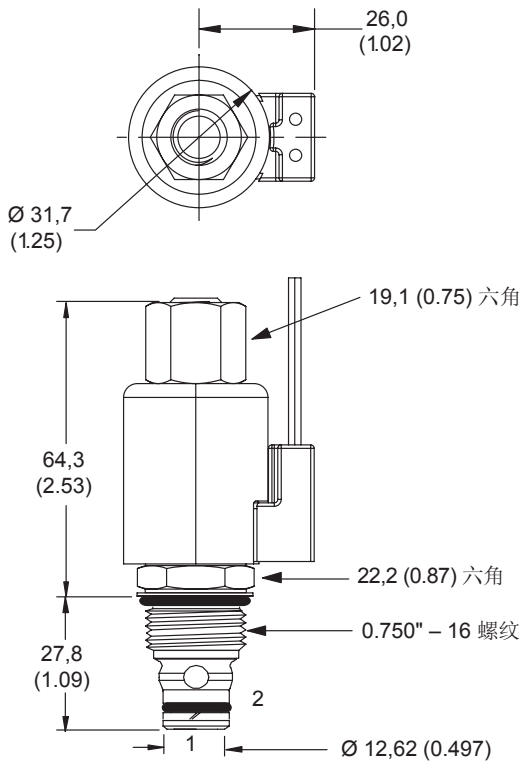
- 11** 线圈系列
S-8系列, 20 W
关于线圈的件号和尺寸见章节C

- 12** 特殊特征
00 - 无
(仅在阀有特殊特征时要求, 如果“00”, 省略。)

尺寸

mm (inch)

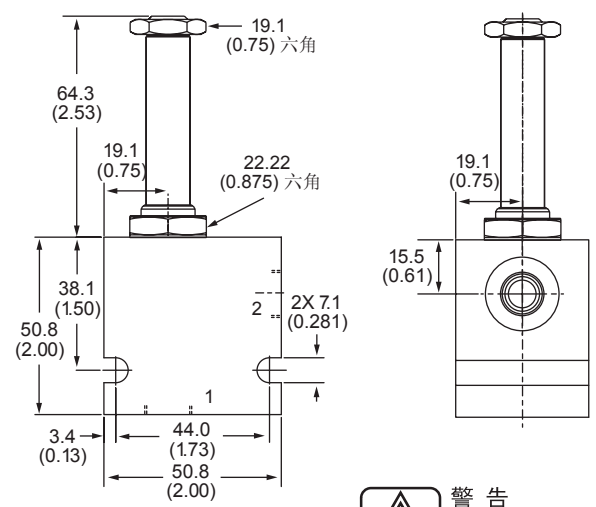
仅插件



插件在铝或钢壳体中的扭矩
34-41 Nm (25-30 ft.lbs).

注:
当电磁阀仅作为插件订货时, 包括线圈螺母。

装配图



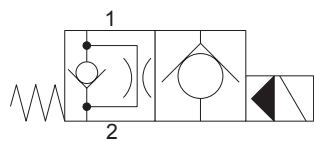
警告
阀的管螺母的最大扭矩保持在5-8Nm (4-6ft.lbs), 旋得过紧会造成阀故障。

SV15-8-O/OP/OS-电磁阀

座阀形式，常开电磁阀

37 L/min (10 USgpm) • 350 bar (5000 psi)

A



工作

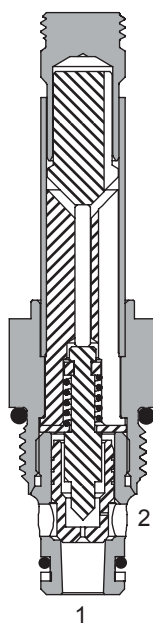
在断电位置，阀允许从油口2至油口1的自由流动，并且节流通过先导孔的从油口1至油口2的流量。

在通电位置，先导阀芯关闭先导孔，阀关闭，关闭从油口2至油口1的流量，同时允许从油口1至油口2的自由流动。

特点

工作零件经过淬火和研磨。正重叠阀座位，泄漏少，与IP69K加强线圈兼容。规定为连续工作，设计紧凑，低压降。350bar工作压力。

剖视图



性能数据

额定参数与技术规格

性能数据是在49°C(120°F)下使用21.8 cSt (105 SUS)油液时的典型值

典型的应用压力(所有油口)	350 bar (5000 psi)
插件疲劳压力(无限寿命)	310 bar (4500 psi)
额定流量	37 L/min (10 USgpm)
内泄漏	最多5滴/min, 在210 bar (3000 psi)
温度范围	-40° 至100°C (-40° 至212°F)
线圈工作	从标称电压的85%到110%连续
腔孔	C-8-2
油液	所有通用用途的液压油, 像: MIL-H-5606, SAE 10, SAE 20等
过滤	清洁度代号18/16/13
壳体材料(标准)	钢
重量, 仅插件	0,11 kg (0.25 lbs)
密封套件	02-165875(丁腈橡胶), 02-165877(氟橡胶 Viton®)

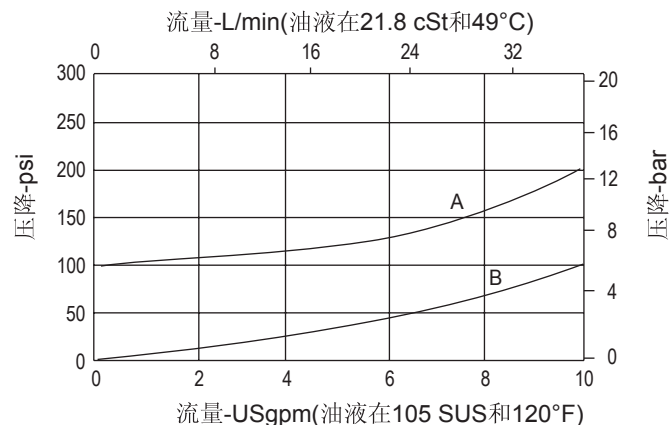
Viton®为杜邦公司注册商标

说明

SV15-8-O/OP/OS是二位，二通，座阀形式，高压，先导式，常开电磁阀。这种阀用于那种要求泄漏少的用途，例如负载保持或作为一般的方向或溢流功能。

压降曲线

仅插件



A-油口1至油口2 通电

B-油口2至油口1 断电

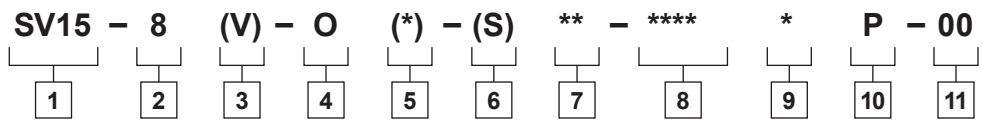
SV15-8-O/OP/OS-电磁阀

座阀形式，常开电磁阀

37 L/min (10 USgpm) • 350 bar (5000 psi)

A

型号编码



1 功能

SV15-电磁阀

2 规格

8 - 8规格

3 密封材料

空白 - 丁腈橡胶
V-氟橡胶(Viton®)

4 形式

O-常开

5 手动越权选项

空白-无手动越权

P-推形式
S-螺钉形式

装有手动越权选项的阀的尺寸见A-980页。

6 阀体材料

空白 - 仅插件
S - 钢

7 油口规格

代号	油口规格	壳体号
0	仅插件	
2G	1/4" BSPP	02-160733
3G	3/8" BSPP	02-160734
4T	SAE 4	02-160736
6T	SAE 6	02-160737
8T	SAE 8	02-160738

关于壳体细节见章节J.

8 电压额定值

00 - 无线圈
12D - 12VDC
24D - 24VDC
36D - 36VDC
24A - 24VAC
115A - 115VAC
230A - 230VAC
12B - 12VDC,带二极管*
24B - 24VDC,带二极管*

*可选电弧抑制二极管。

9 连接器形式

空白 - 无线圈
G - ISO 4400 DIN 43650
Q - 多芯电缆接头
W - 引线
N - Deutsch (仅直流)
Y - Amp JR (仅直流)
D - Metripak 150 阳 (仅直流)
J - Metripak 280 阳 (仅直流)

10 线圈系列

P-8系列,23W
关于线圈的尺寸见章节C

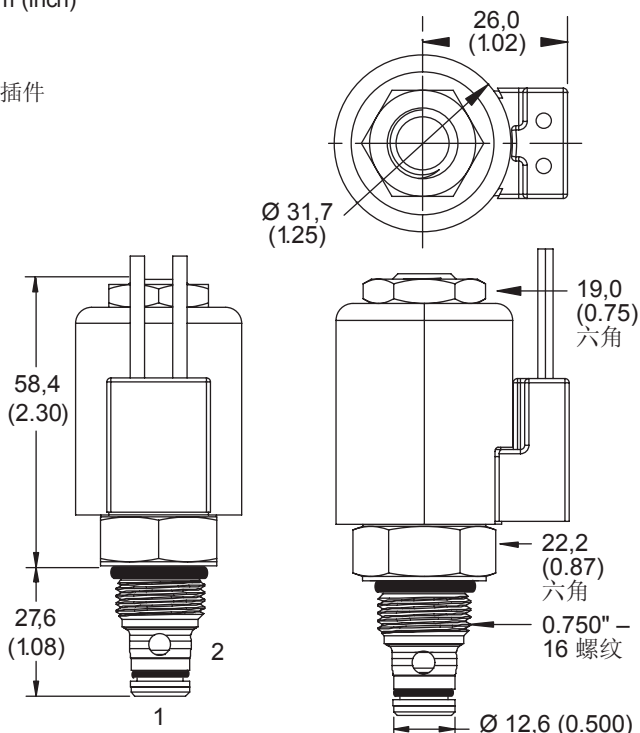
11 特殊特征

00 - 无
(仅在阀有特殊特征时要求,如果“00”,省略。)

尺寸

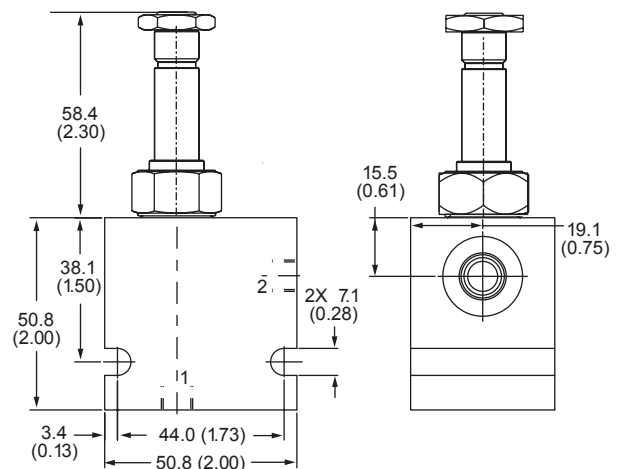
mm (inch)

仅插件



插件在铝或钢壳体中的扭矩
34-41 Nm (25-30 ft.lbs)。

装配图



警告

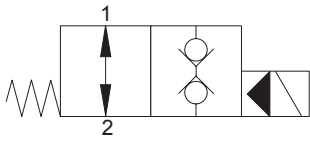
阀的管螺母的最大扭矩保持在5-8Nm (4-6ft.lbs), 旋得过紧会造成阀故障。

SBV11-8-O-双向电磁阀

双向，常开，电磁阀

60 L/min (15 USgpm) • 350 bar (5000 psi)

A



工作

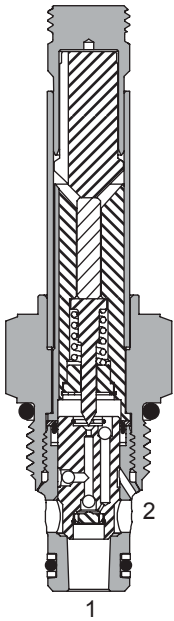
在断电位置，允许双向自由流动。串接内置单向阀允许双向满流。

在通电位置，先导阀芯关闭先导孔，从而使主阀芯关闭。

特点

工作零件经过淬火和研磨。正重叠阀座泄漏少，与IP69K加强线圈兼容。规定为连续工作，设计紧凑，低压降。350bar工作压力。

剖视图



性能数据

额定参数与技术规格

性能数据是在49°C(120°F)下使用21.8 cSt (105 SUS)油液时的典型值

典型的应用压力(所有油口)	350 bar (5000 psi)
插件疲劳压力(无限寿命)	310 bar (4500 psi)
额定流量	60 L/min (15 USgpm)
内泄漏, 油口1至油口2或油口2至油口1	最多5滴/min, 在350 bar (5000 psi), 阀通电
温度范围	-40° 至100°C (-40° 至212°F)
线圈工作	从标称电压的85%到110%连续
腔孔	C-8-2
油液	所有通用用途的液压油, 像: MIL-H-5606, SAE 10, SAE 20等
过滤	清洁度代号18/16/13
壳体材料(标准)	铝或钢
重量, 仅插件	0,12 kg (0.26 lbs)
密封套件	02-160777(丁腈橡胶), 02-160778(氟橡胶 Viton®)

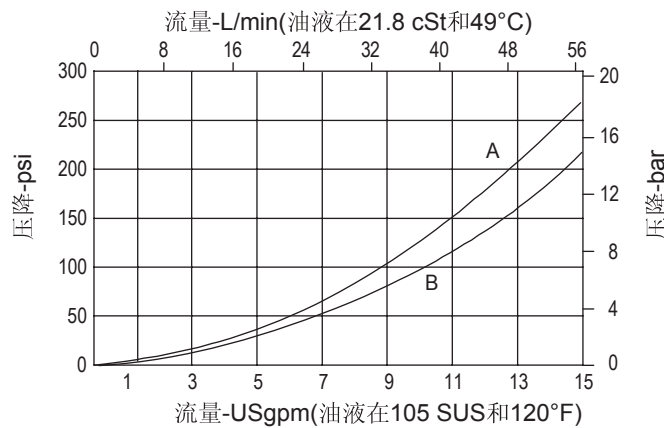
Viton®为杜邦公司注册商标

说明

SBV11-8-O是二位，二通，双向高压，常开，座阀形式螺纹插装阀。这种阀能理想地将执行器隔离并保持在位置上。

压降曲线

仅插件



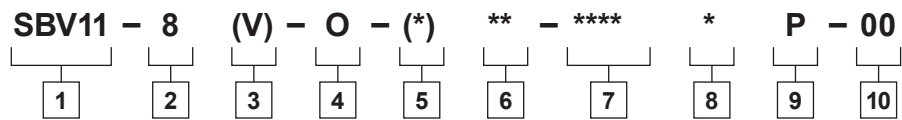
A - 油口1至油口2
B - 油口2至油口1

SBV11-8-O - 双向电磁阀

双向, 常开电磁阀

60 L/min (15 USgpm) • 350 bar (5000 psi)

型号编码



1 功能

SBV11-双向电磁阀

2 规格

8 - 8规格

3 密封材料

空白- 丁腈橡胶
V-氟橡胶(Viton®)

4 形式

O-常开

5 阀体材料

空白-仅插件
A-铝
S-钢

6 油口规格

代号	油口规格	壳体号	
		铝	钢
0	仅插件		
2G	1/4" BSPP	02-160727	02-160733
3G	3/8" BSPP	02-160728	02-160734
4T	SAE 4	02-160730	02-160736
6T	SAE 6	02-160731	02-160737
8T	SAE 8	02-160732	02-160738

关于壳体细节见章节J.

7 电压额定值

00 - 无线圈
12D - 12VDC
24D - 24VDC
36D - 36VDC

24A - 24VAC

115A - 115VAC

230A - 230VAC

12B - 12VDC,带二极管*

24B - 24VDC,带二极管*

*可选电弧抑制二极管。

8 连接器形式

空白 - 无线圈
G - ISO 4400 DIN 43650
P - 1/2" NPT带引线的导管口
Q - 多芯电缆接头
W - 引线
N - Deutsch(仅直流)
Y - Amp JR(仅直流)
D - Metripak 150 阳(仅直流)
J - Metripak 280 阳(仅直流)

9 线圈系列

P-8系列,23W
关于线圈的件号和尺寸见章节C

10 特殊特征

00 - 无
(仅在阀有特殊特征时要求,如果"00",省略。)

尺寸

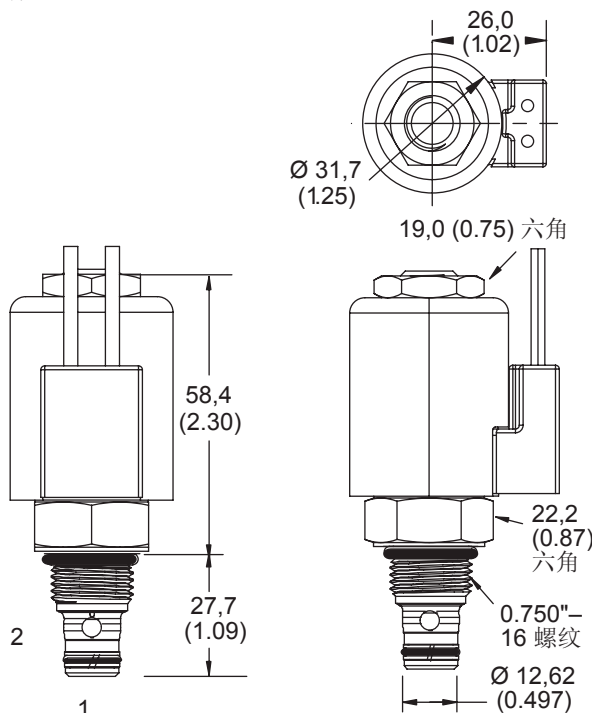
mm (inch)

插件在铝或钢壳体中的扭矩
34-41 Nm (25-30 ft.lbs)。

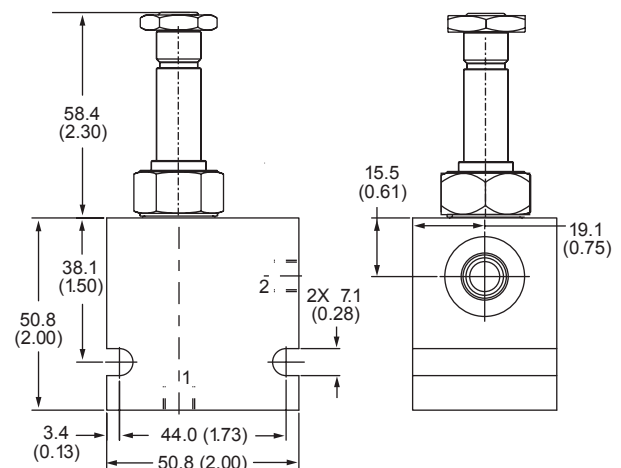
注:

当电磁阀仅作为插件订货时,包括线圈螺母。

仅插件



装配图 (钢)



警告

阀的管螺母的最大扭矩保持在5-8Nm (4-6ft.lbs), 旋得过紧会造成阀故障。



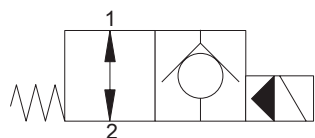
警告

铝壳体能够用于压力达210 bar (3000 psi), 工作压力在210 bar (3000 psi) 以上, 必须使用钢壳体。

SV3-10-O/OP/OS – 电磁阀

座阀形式，常开电磁阀（自由反向流动）
45 L/min (12 USgpm) • 210 bar (3000 psi)

A



工作

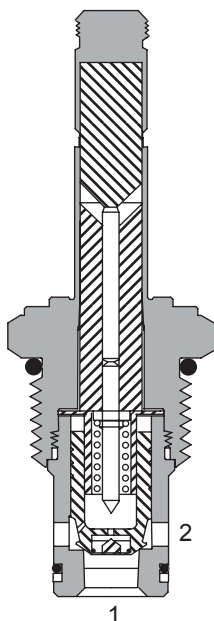
在断电位置，阀允许双向自由流动。

在通电位置，先导阀芯关闭先导孔，主阀芯关闭从而阻断油口2至油口1的流量，同时允许油口1至油口2自由流动。

特点

工作零件经过淬火和研磨。正重叠阀座，泄漏少，与IP69K加强线圈兼容。规定为连续工作，设计紧凑，低压降。

剖视图



性能数据

额定参数与技术规格

性能数据是在49°C (120°F)下使用21.8 cSt (105 SUS)油液时的典型值

典型的应用压力(所有油口)	210 bar (3000 psi)
插件疲劳压力(无限寿命)	210 bar (3000 psi)
额定流量	45 L/min (12 USgpm)
内泄漏, 油口2至油口1	少于最多5滴/min, 在210 bar (3000 psi)
温度范围	-40° 至120°C (-40° 至248°F)
线圈工作	从标称电压的85%到110%连续
腔孔	C-10-2
油液	所有通用用途的液压油,像: MIL-H-5606, SAE 10, SAE 20等
过滤	清洁度代号18/16/13
壳体材料(标准)	铝
重量,包括线圈	0,4 kg (0.87 lbs)
密封套件	565803(丁腈橡胶), 566086(氟橡胶 Viton®)

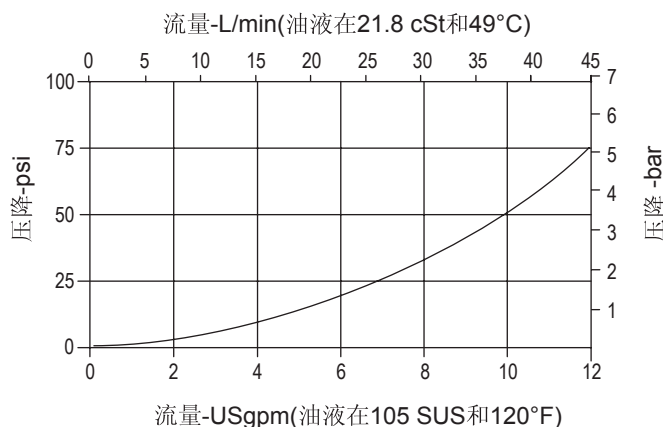
Viton®为杜邦公司注册商标

说明

SV3-10-O/OP/OS是二位，二通，座阀形式，先导式，常开电磁阀。这种阀用于那种要求泄漏少的用途，例如负载保持或作为一般的方向或溢流功能。

压降曲线

仅插件



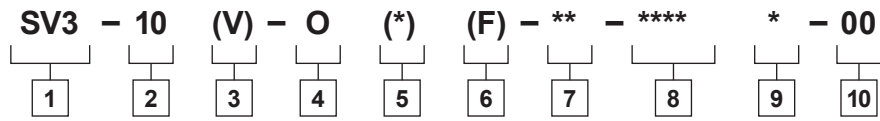
油口1至油口2 和油口2至油口1 断电

SV3-10-O/OP/OS-电磁阀

座阀形式，常开电磁阀（自由反向流动）
45 L/min (12 USgpm) • 210 bar (3000 psi)

A

型号编码



1 功能

SV3-电磁阀

2 规格

10-10规格

3 密封材料

空白-丁腈橡胶
V-氟橡胶(Viton®)

4 形式

O-常开

5 手动越权选项

空白-无手动越权
P-推形式
S-螺钉形式

装有手动越权选项的阀的尺寸见A-134页。

6 过滤器选项

空白-无
F-过滤器滤网

7 油口规格

代号	油口规格	壳体号
0	仅插件	
3B	3/8" BSPP	02-175462*
6T	SAE 6	566151*
2G	1/4" BSPP	876702
3G	3/8" BSPP	876703
6H	SAE 6	876700
8H	SAE 8	876701

*轻型壳体
关于壳体细节见章节J.

8 电压额定值

00 - 无线圈	24A - 24VAC
12D - 12VDC	115A - 115VAC
24D - 24VDC	230A - 230VAC
36D - 36VDC	12B - 12VDC,带二极管*
	24B - 24VDC,带二极管*

*可选电弧抑制二极管。

9 连接器形式

空白 - 无线圈
G - ISO 4400 DIN 43650
Q - 多芯电缆接头
W - 引线
N - Deutsch (仅直流)
Y - Amp JR (仅直流)
D - Metripak 150 阳 (仅直流)
J - Metripak 280 阳 (仅直流)

关于线圈的件号和尺寸见章节C

10 特殊特征

00 - 无
(仅在阀有特殊特征时要求,如果“00”,省略。)

插件在铝壳体中的扭矩
47-54Nm(35-40 ft.lbs).
注:
该电磁阀使用J系列,
23 W线圈。

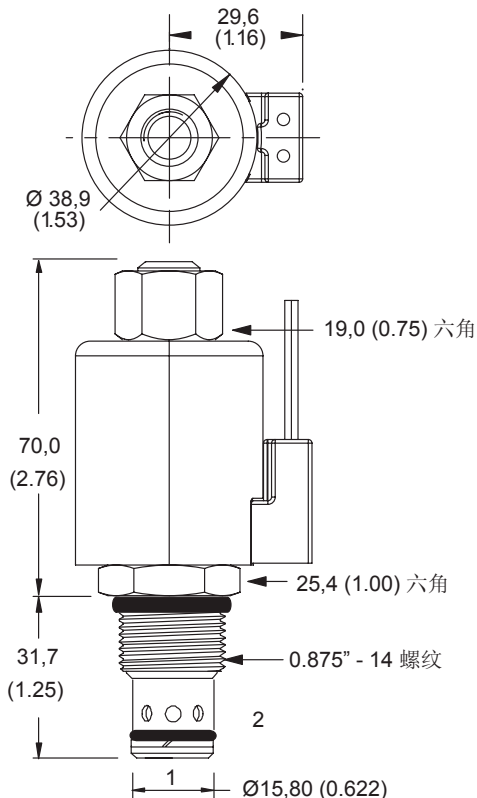
注:

当电磁阀仅作为插件订货时,包括线圈螺母。

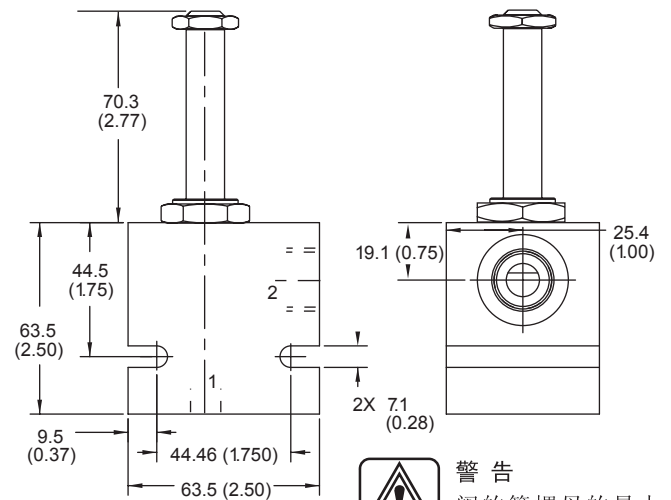
尺寸

mm (inch)

仅插件



装配图



警告

阀的管螺母的最大扭矩保持在5-8Nm (4-6 ft.lbs), 旋得过紧会造成阀故障。