

泰勒螺柱焊接

专业螺柱焊钉供应商

储能放电式焊接螺钉



公司简介

2

英国泰勒螺柱焊接系统有限公司创建于二十世纪七十年代初，主导产品螺柱焊接系统占居英国70%的市场份额，稳居英国同行业第一名，是世界上最大螺柱焊机设计、生产和销售厂家之一。公司是目前中国广大制造企业螺柱焊接生产的主导供应商。公司在行业中率先通过ISO9001国际质量体系认证、ISO14001国际环保体系认证和OHSAS18001安保体系认证。近四十年来，作为国际螺柱焊接行业的领导者，泰勒公司一直专注于螺柱焊接的技术革新，将世界最先进的数字化、自动化和智能化技术应用到产品制造中，为全世界广大客户提供包括电容放电式螺柱焊机、拉弧式螺柱焊机、半自动螺柱焊机、CNC全自动螺柱焊机、机器人螺柱焊机、螺柱焊钉及螺柱焊接交钥匙工程等品种最齐全、技术含量最高的整套螺柱焊接系统，能全面满足全世界各地不同行业、不同环境、不同工矿企业的各种螺柱焊生产需求。卓越的品质、优质的服务使“泰勒”品牌一直成为世界各地广大生产厂家螺柱焊接生产的首选品牌。

泰勒螺柱焊接系统（上海）有限公司是英国泰勒公司在亚太地区全资设立的产品服务中心和技术支持中心。泰勒（上海）公司始终秉承“用户第一、服务至尊”的理念全力以赴地为中国及亚太地区广大用户提供最佳、最优的螺柱焊接生产方案，向广大客户提供具有极高性价比、性能最可靠的产品和服务，帮助客户不断降低设备投资成本和服务成本，努力提高用户螺柱焊生产效率以保证用户获得最高设备投资回报率。

把您的螺柱焊生产问题告诉我们，我们马上给您最完整、最优化的螺柱焊接方案。请相信：泰勒螺柱焊机是您螺柱焊生产最明智的投资、最英明的选择！



技术信息

手动焊接螺钉和自动供给螺钉必须符合BE EN ISO 13918关于螺纹螺钉、无螺纹螺钉和
内螺纹螺钉标准，分别可参阅表格A,B和C。如需订购自动供给螺钉或小法兰螺钉，请详细
说明。

以下所列材料一般符合：

强度：最小断裂负载值

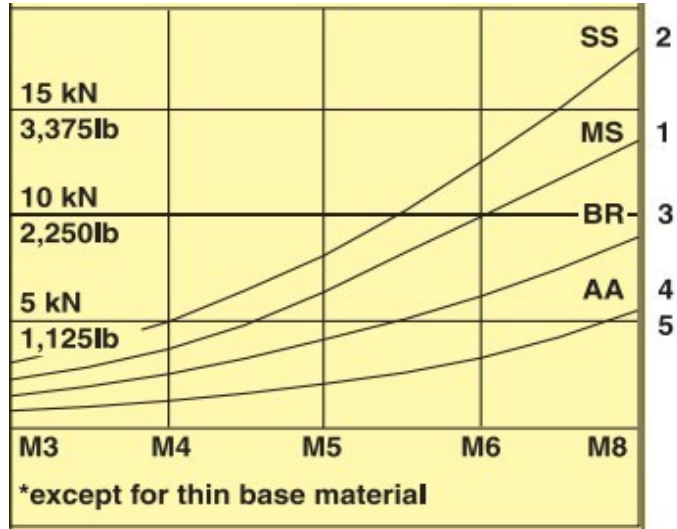
MS——低碳软钢
EN 20898-1

SS——不锈钢
EN 573-3

AA——铝合金
EN 573-3

PA——纯铝
EN 573-3

ER——黄铜（无铅）
ISO 460-1
ISO 1638



1=低碳钢 2=不锈钢
3=黄铜 4=纯铝
5=铝合金

特殊规格——根据
顾客需求供应螺钉



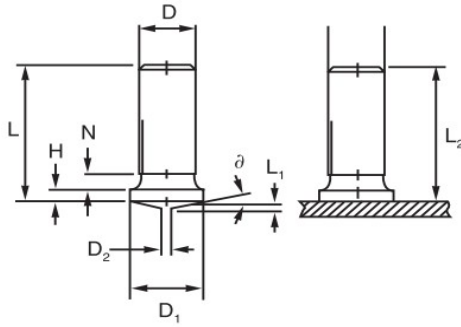
可焊性	螺钉材料				
	MS	SS	AA	PA	BR
钢 碳含量达0.35	▲	▲	×	×	▲
钢 碳含量达0.60	▲	●	×	×	▲
奥氏体不锈钢	▲	▲	×	×	●
镀锌钢	●	●	×	×	▲
电镀锌钢	●	●	×	×	●
热轧结构钢	●	●	×	×	×
铝合金	×	×	▲	●	×
纯铝	×	×	●	▲	×
无铅黄铜	●	▲	×	×	▲
无铅铜	●	●	×	×	▲

焊接条件：▲好 ●一般 ×不可焊

技术信息

A

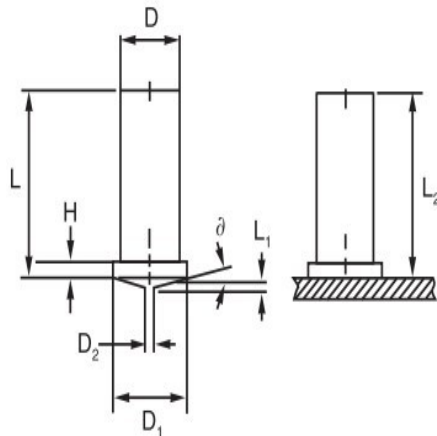
PT型螺柱
EN ISO 13918



D	L +0.6 1) 0	D ₁ ±0.2	D ₂ ±0.08	L ₁ ±0.05	H	N MAX	∅ ±1°
M3	6, 8	4,5	0,60	0,55	0,7 to 1,4	1,5	3°
	10, 12 16, 20						
M4	8, 10	5,5	0,65	0,75	0,8 to 1,4	2	
	12, 16 20, 25						
M5	10,12,16	6,5	0,75	0,80	0,8 to 1,4	3	
M6	20,25,30	7,5					
M8	12, 16	9	0,85	0,8 to 1,4	3	3°	
	20, 25 30						

B

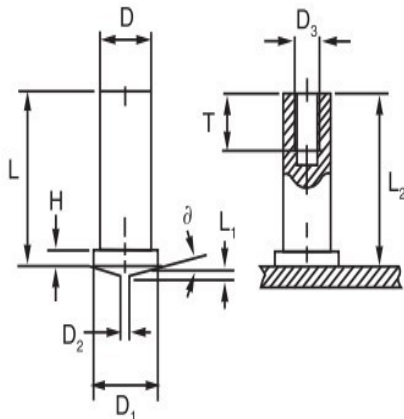
UT型焊钉
EN ISO
13918



D	L +0.6	D ₁ ±0.2	D ₂ ±0.08	L ₁ ±0.05	H	L ₂	∅ ±1°
∅3	See Table	4.5	0.65	0.55	0.7 to 1.4	L - 0,3	3°
∅4		5.5					
∅5		6.5	0.75	0.8	0.8 to 1.4		
∅6		7.5					

C

IT型内螺纹
螺柱
EN ISO
13918

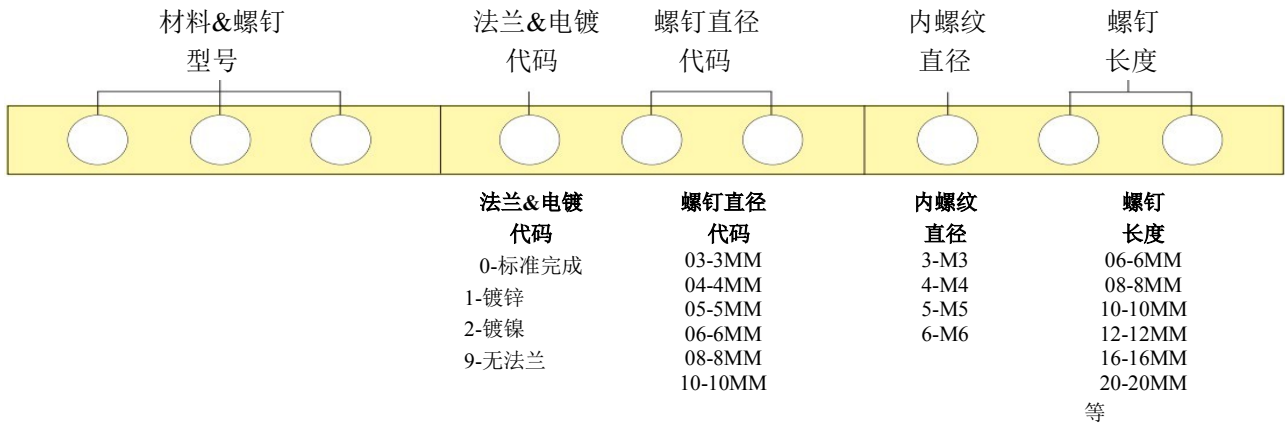


D	L +0.6	D ₁ ±0.2	D ₂ ±0.08	L ₁ ±0.05	H	D ₃	T	L ₂	∅ ±1°
∅5	See Table	6.5	0.75	0.8	0.8 to 1.4	M3	5	L - 0,3	3°
∅6		7.5				M4	6		

储能放电式螺钉型号及其代码

螺纹螺柱	PT
无螺纹焊钉	UT
内螺纹螺柱	IT

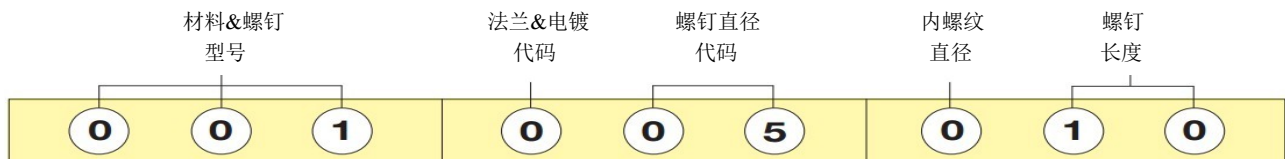
如何订购



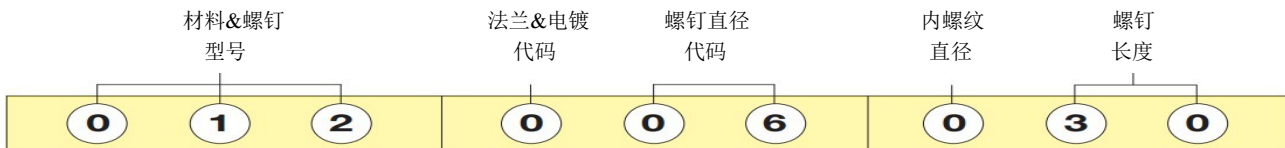
0	0	1	储能放电式低碳钢螺纹螺钉
0	0	2	储能放电式不锈钢螺纹螺钉
0	0	3	储能放电式铝合金螺纹螺钉
0	0	4	储能放电式纯铝螺纹螺钉
0	0	5	储能放电式镀铜螺纹螺钉
0	1	1	储能放电式低碳钢无螺纹螺钉
0	1	2	储能放电式不锈钢无螺纹螺钉
0	1	3	储能放电式铝合金无螺纹螺钉
0	1	4	储能放电式纯铝无螺纹螺钉
0	1	5	储能放电式黄铜无螺纹螺钉
0	1	6	储能放电式低碳钢焊钉
0	1	7	储能放电式不锈钢焊钉
0	1	8	储能放电式铝合金焊钉
0	1	9	储能放电式针钉
0	2	1	储能放电式低碳钢内螺纹螺钉
0	2	2	储能放电式不锈钢内螺纹螺钉
0	2	3	储能放电式铝合金内螺纹螺钉
0	2	4	储能放电式纯铝螺纹螺钉
0	2	5	储能放电式镀铜内螺纹螺钉

订购编码

1) 订购: M5×10低碳钢螺纹储能放电式螺钉
使用以下代码: **001-005-010**



2) 订购: 6mm×30不锈钢无螺纹储能放电式螺钉
使用以下代码: **012-006-030**



3) 订购: M4×6×20铝合金内螺纹储能放电式螺钉
使用以下代码: **023-006-420**



螺钉规格-PT

储能放电式低碳钢螺纹螺钉



尺寸	件号	重量/千颗	尺寸	件号	重量/千颗
▲M3×6	001-003-006	0.330	▲M5×16	001-005-016	2.075
▲M3×8	001-003-008	0.420	▲M5×20	001-005-020	2.550
▲M3×10	001-003-010	0.492	▲M5×25	001-005-025	3.150
▲M3×12	001-003-012	0.540	▲M5×30	001-005-030	3.750
▲M3×16	001-003-016	0.680	▲M5×35	001-005-035	4.350
▲M3×20	001-003-020	0.820	▲M5×40	001-005-040	4.920
▲M3×25	001-003-025	0.980	▲M5×45	001-005-045	5.520
▲M3×30	001-003-030	1.140	▲M5×50	001-005-050	6.150
▲M3×35	001-003-035	1.300	▲M6×8	001-006-008	1.600
▲M3×40	001-003-040	1.460	▲M6×10	001-006-010	1.850
△M3×45	001-003-045	1.620	▲M6×12	001-006-012	2.100
△M3×50	001-004-050	1.780	▲M6×16	001-006-016	2.750
▲M4×6	001-004-006	0.500	▲M6×20	001-006-020	3.400
▲M4×8	001-004-008	0.670	▲M6×25	001-006-025	4.150
▲M×10	001-004-010	0.800	▲M6×30	001-006-030	4.900
▲M4×12	001-004-012	0.950	▲M6×35	001-006-035	5.650
▲M4×16	001-004-016	1.180	▲M6×40	001-006-040	6.400
▲M4×20	001-004-020	1.540	▲M6×45	001-006-045	7.200
▲M4×25	001-004-025	1.920	▲M6×50	001-006-050	7.960
▲M4×30	001-004-030	2.300	▲M6×55	001-006-055	8.700
▲M4×35	001-004-035	2.650	▲M6×60	001-006-060	9.450
▲M4×40	001-004-040	3.000			
▲M4×45	001-004-045	3.350			
▲M4×50	001-004-050	3.700			
▲M5×8	001-005-008	1.150			
▲M5×10	001-005-010	1.350			
▲M5×12	001-005-012	1.600			

螺钉规则范围下页继续

螺钉规格-PT

储能放电式低碳钢螺纹螺钉



尺寸	件号	重量/千颗
▲M8×10	001-008-010	3.310
▲M8×12	001-00-012	3.840
▲M8×16	001-008-016	4.900
▲M8×18	001-008-018	6.500
▲M8×20	001-008-020	8.130
▲M8×25	001-008-025	9.800
▲M8×30	001-008-030	11.400
▲M8×40	001-008-04	13.050
▲M8×45	001-008-045	14.700
▲M8×50	001-008-050	16.350
△M10×12	001-010-045	
△M10×16	001-010-050	
△M10×20	001-010-006	
△M10×25	001-010-008	
△M10×30	001-010-010	
△M10×35	001-010-012	
△M10×40	001-010-016	
△M10×45	001-010-020	
△M10×50	001-010-025	
△M10×55	001-010-030	

将手柄固定到盘盖上时必须注意美观——不允许有任何焊渣现象出现。

进行简单的单面组装，使用泰勒螺柱焊接系统将螺钉焊接至盘盖中心是行之有效的解决方案。



螺钉规格-PT

储能放电式不锈钢螺纹螺钉



尺寸	件号	重量/千颗	尺寸	件号	重量/千颗
▲M3×6	002-003-006	0.306	▲M5×16	002-005-016	1.800
▲M3×8	002-003-008	0.380	▲M5×20	002-005-020	2.410
▲M3×10	002-003-010	0.480	▲M5×25	002-005-025	3.040
▲M3×12	002-003-012	0.550	▲M5×30	002-005-030	3.630
▲M3×16	002-003-016	0.670	▲M5×35	002-005-035	4.250
▲M3×20	002-003-020	0.886	▲M5×40	002-005-040	4.850
▲M3×25	002-003-025	1.050	▲M5×45	002-005-045	5.450
▲M3×30	002-003-030	1.214	▲M5×50	002-005-050	6.050
▲M3×35	002-003-035	1.378	▲M6×8	002-006-008	1.500
▲M3×40	002-003-040	1.542	▲M6×10	002-006-010	1.866
△M3×45	002-003-045	1.706	▲M6×12	002-006-012	2.250
△M3×50	002-004-050	1.870	▲M6×16	002-006-016	2.650
▲M4×6	002-004-006	0.497	▲M6×20	002-006-020	3.550
▲M4×8	002-004-008	0.650	▲M6×25	002-006-025	4.400
▲M×10	002-004-010	0.803	▲M6×30	002-006-030	5.250
▲M4×12	002-004-012	0.950	▲M6×35	002-006-035	6.050
▲M4×16	002-004-016	1.150	▲M6×40	002-006-040	6.956
▲M4×20	002-004-020	1.570	▲M6×45	002-006-045	7.800
▲M4×25	002-004-025	1.850	▲M6×50	002-006-050	8.600
▲M4×30	002-004-030	2.200	▲M6×55	002-006-055	
▲M4×35	002-004-035	2.500			
▲M4×40	002-004-040	2.800			
▲M4×45	002-004-045	3.100			
▲M4×50	002-004-050	3.400			
▲M5×8	002-005-008	0.900			
▲M5×10	002-005-010	1.279			
▲M5×12	002-005-012	1.420			

螺钉规格范围下页继续

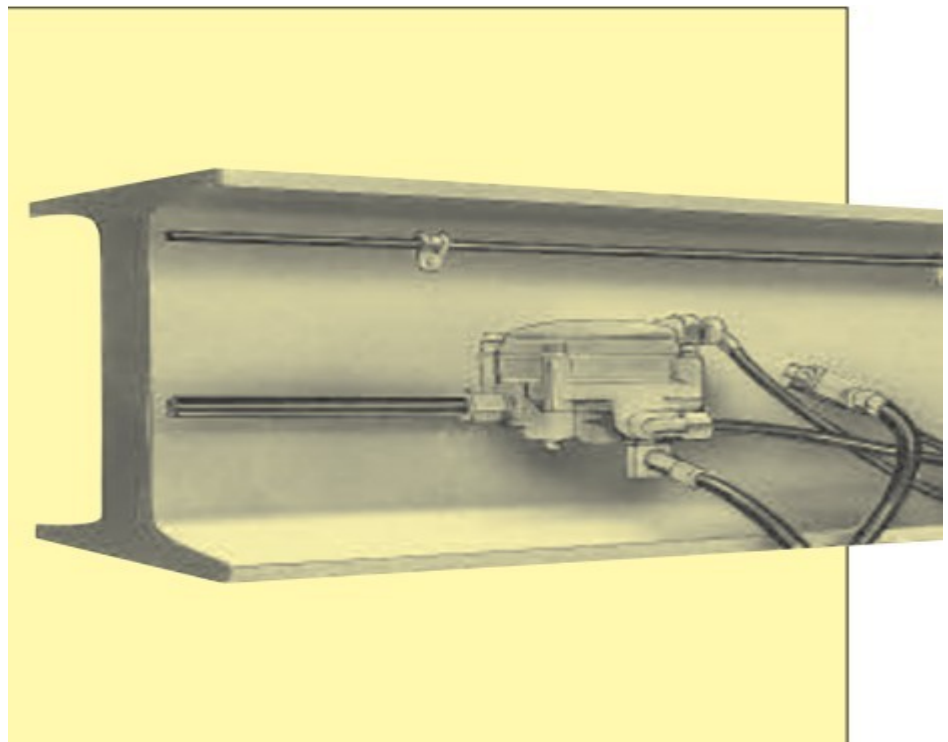
螺钉规格-PT

储能放电式不锈钢螺纹螺钉



尺寸	件号	重量/千颗	尺寸	件号	重量/千颗
▲M8×10	002-008-010	3.330	△M10×12	002-010-012	
▲M8×12	002-008-012	3.964	△M10×16	002-010-016	
▲M8×16	002-008-016	5.230	△M10×20	002-010-020	
▲M8×20	002-008-020	6.500	△M6×25	002-010-025	
▲M8×25	002-008-025	8.000	△M6×30	002-010-030	
▲M8×30	002-008-030	9.600	△M6×35	002-010-035	
▲M8×35	002-008-035	11.200	△M6×40	002-010-040	
▲M8×40	002-008-040	12.700	△M6×45	002-010-045	
▲M8×45	002-008-045	14.200	△M6×50	002-010-050	
▲M8×50	002-008-050	15.800			

当连接液压和电力线路时，传统的钻孔和开孔方法会浪费现场宝贵时间。泰勒螺柱焊接系统将消除您的担忧，为您提供整洁、安全、无焊渣的焊接效果。



螺钉规格-PT

储能放电式铝合金螺纹螺钉



尺寸	件号	重量/千颗	尺寸	件号	重量/千颗
▲M3×6	003-003-006	0.100	▲M5×20	003-005-020	0.880
▲M3×8	003-003-008	0.130	▲M5×25	003-005-025	1.000
▲M3×10	003-003-010	0.140	▲M5×30	003-005-030	1.240
▲M3×12	003-003-012	0.150	▲M5×35	003-005-035	1.420
▲M3×16	003-003-016	0.210	▲M5×40	003-005-040	1.650
▲M3×20	003-003-020	0.290	▲M5×45	003-005-045	1.850
▲M3×25	003-003-025	0.390	▲M5×50	003-005-050	2.050
▲M3×30	003-003-030	0.473	▲M6×8	003-006-008	0.460
▲M3×35	003-003-035	0.556	▲M6×10	003-006-010	0.550
▲M3×40	003-003-040	0.639	▲M6×12	003-006-012	0.700
△M3×45	003-003-045	0.722	▲M6×16	003-006-016	0.944
△M3×50	003-004-050	0.805	▲M6×20	003-006-020	1.187
▲M4×6	003-004-006	0.110	▲M6×25	003-006-025	1.410
▲M4×8	003-004-008	0.180	▲M6×30	003-006-030	1.700
▲M×10	003-004-010	0.267	▲M6×35	003-006-035	1.980
▲M4×12	003-004-012	0.320	▲M6×40	003-006-040	2.337
▲M4×16	003-004-016	0.410	▲M6×45	003-006-045	2.600
▲M4×20	003-004-020	0.500	▲M6×50	003-006-050	2.850
▲M4×25	003-004-025	0.650	▲M8×10	003-008-010	1.126
▲M4×30	003-004-030	0.766	▲M8×12	003-008-012	1.331
▲M4×35	003-004-035	0.920	▲M8×16	003-008-016	1.600
▲M4×40	003-004-040	1.070	▲M8×20	003-008-020	2.150
△M4×45	003-004-045	1.220	▲M8×25	003-008-025	2.650
△M4×50	003-004-050	1.370	▲M8×30	003-008-030	3.239
▲M5×8	003-005-008	0.340	▲M8×35	003-008-035	3.620
▲M5×10	003-005-010	0.400	▲M8×40	003-008-040	4.090
▲M5×12	003-005-012	0.500	▲M8×45	003-008-045	4.660
▲M5×16	003-005-016	0.690	▲M8×50	003-008-050	5.120

▲ 通常有库存备货

△ 根据客户订单生产

螺钉规格-PT

储能放电式纯铝螺纹螺钉



尺寸	件号	重量/千颗	尺寸	件号	重量/千颗
ΔM3×6	004-003-006	0.40	ΔM5×20	004-005-020	0.880
ΔM3×8	004-003-008	0.80	ΔM5×25	004-005-025	1.050
ΔM3×10	004-003-010	0.130	ΔM5×30	004-005-030	1.250
ΔM3×12	004-003-012	0.160	ΔM5×35	004-005-035	1.450
ΔM3×16	004-003-016	0.230	ΔM5×40	004-005-040	1.640
ΔM3×20	004-003-020	0.300	ΔM5×45	004-005-045	1.830
ΔM3×25	004-003-025	0.380	ΔM5×50	004-005-050	2.020
ΔM3×30	004-003-030	0.460	ΔM6×8	004-006-008	0.350
ΔM3×35	004-003-035	0.540	ΔM6×10	004-006-010	0.500
ΔM3×40	004-003-040	0.620	ΔM6×12	004-006-012	0.610
ΔM3×45	004-003-045	0.700	ΔM6×16	004-006-016	0.910
ΔM3×50	004-004-050	0.780	ΔM6×20	004-006-020	1.187
ΔM4×6	004-004-006	0.165	ΔM6×25	004-006-025	1.400
ΔM4×8	004-004-008	0.200	ΔM6×30	004-006-030	1.700
ΔM×10	004-004-010	0.250	ΔM6×35	004-006-035	2.000
ΔM4×12	004-004-012	0.300	ΔM6×40	004-006-040	2.337
ΔM4×16	004-004-016	0.350	ΔM6×45	004-006-045	2.590
ΔM4×20	004-004-020	0.440	ΔM6×50	004-006-050	2.850
ΔM4×25	004-004-025	0.565	ΔM8×10	004-008-010	1.126
ΔM4×30	004-004-030	0.690	ΔM8×12	004-008-012	1.380
ΔM4×35	004-004-035	0.820	ΔM8×16	004-008-016	1.740
ΔM4×40	004-004-040	0.950	ΔM8×20	004-008-020	2.100
ΔΔM4×45	004-004-045	1.080	ΔM8×25	004-008-025	2.600
ΔΔM4×50	004-004-050	11.210	ΔM8×30	004-008-030	3.239
ΔM5×8	004-005-008	0.340	ΔM8×35	004-008-035	3.600
ΔM5×10	004-005-010	0.430	ΔM8×40	004-008-040	4.100
ΔM5×12	004-005-012	0.520	ΔM8×45	004-008-045	4.600
ΔM5×16	004-005-016	0.700	ΔM8×50	004-008-050	5.000

▲ 通常有库存备货

△ 根据客户订单生产

螺钉规格-PT

储能放电式黄铜螺纹螺钉



尺寸	件号	重量/千颗	尺寸	件号	重量/千颗
▲M3×6	005-003-006	0.330	▲M5×20	005-005-020	2.690
▲M3×8	005-003-008	0.420	▲M5×25	005-005-025	3.300
▲M3×10	005-003-010	0.550	▲M5×30	005-005-030	4.000
▲M3×12	005-003-012	0.680	▲M5×35	005-005-035	4.640
▲M3×16	005-003-016	0.880	▲M5×40	005-005-040	5.290
▲M3×20	005-003-020	1.190	▲M5×45	005-005-045	5.940
▲M3×25	005-003-025	1.510	▲M5×50	005-005-050	6.590
▲M3×30	005-003-030	1.830	▲M6×8	005-006-008	1.620
△M3×35	005-003-035	2.150	▲M6×10	005-006-010	2.025
△M3×40	005-003-040	2.470	▲M6×12	005-006-012	2.350
△M3×45	005-003-045	2.790	▲M6×16	005-006-016	2.920
△M3×50	005-004-050	3.110	▲M6×20	005-006-020	3.795
▲M4×6	005-004-006	0.455	▲M6×25	005-006-025	4.640
▲M4×8	005-004-008	0.670	▲M6×30	005-006-030	5.550
▲M×10	005-004-010	0.885	▲M6×35	005-006-035	6.617
▲M4×12	005-004-012	1.100	▲M6×40	005-006-040	7.400
▲M4×16	005-004-016	1.410	▲M6×45	005-006-045	8.320
▲M4×20	005-004-020	1.700	▲M6×50	005-006-050	9.190
▲M4×25	005-004-025	2.100	▲M8×10	005-008-010	3.450
▲M4×30	005-004-030	2.436	▲M8×12	005-008-012	3.960
▲M4×35	005-004-035	2.800	▲M8×16	005-008-016	5.070
▲M4×40	005-004-040	3.140	▲M8×20	005-008-020	6.690
▲M4×45	005-004-045	3.480	▲M8×25	005-008-025	8.310
▲M4×50	005-004-050	3.820	▲M8×30	005-008-030	9.940
▲M5×8	005-005-008	1.100	▲M8×35	005-008-035	11.560
▲M5×10	005-005-010	1.380	▲M8×40	005-008-040	13.180
▲M5×12	005-005-012	1.640	▲M8×45	005-008-045	14.800
▲M5×16	005-005-016	2.026	▲M8×50	005-008-050	16.420

▲ 通常有库存备货 △ 根据客户订单生产

螺钉规格-UT

储能放电式低碳钢无螺纹螺钉



尺寸	件号	重量/千颗	尺寸	件号	重量/千颗
▲3mm×6	011-003-006	0.330	▲5mm×20	011-005-020	2.550
▲3mm×8	011-003-008	0.420	▲5mm×25	011-005-025	3.150
▲3mm×10	011-003-010	0.492	▲5mm×30	011-005-030	3.750
▲3mm×12	011-003-012	0.540	▲5mm×35	011-005-035	4.350
▲3mm×16	011-003-016	0.680	▲5mm×40	011-005-040	4.920
▲3mm×20	011-003-020	0.820	▲5mm×45	011-005-045	5.520
▲3mm×25	011-003-025	0.980	▲5mm×50	011-005-050	6.100
▲3mm×30	011-003-030	1.140	▲6mm×8	011-006-008	1.600
▲3mm×35	001-003-035	1.300	▲6mm×10	011-006-010	1.850
▲3mm×40	011-003-040	1.460	▲6mm×12	011-006-012	2.100
▲3mm×45	011-003-045	1.620	▲6mm×16	011-006-016	2.750
▲3mm×50	011-004-050	1.780	▲6mm×20	011-006-020	3.400
▲4mm×6	011-004-006	0.670	▲6mm×25	011-006-025	4.150
▲4mm×8	011-004-008	0.800	▲6mm×30	011-006-030	4.900
▲4mm×10	011-004-010	0.950	▲6mm×35	011-006-035	5.650
▲4mm×12	011-004-012	1.250	▲6mm×40	011-006-040	6.400
▲4mm×16	011-004-016	1.540	▲6mm×45	011-006-045	7.200
▲4mm×20	011-004-020	1.920	▲6mm×50	011-006-050	7.950
▲4mm×25	011-004-025	2.300			
▲4mm×30	011-004-030	2.650			
▲4mm×35	011-004-035	3.000			
▲4mm×40	011-004-040	3.350			
△4mm×45	011-004-045	3.700			
△4mm×50	011-004-050	1.150			
▲5mm×8	011-005-008	1.350			
▲5mm×10	011-005-010	1.600			
▲5mm×12	011-005-012	2.070			
▲5mm×16	011-005-016				

▲ 通常有库存备货

△ 根据客户订单生产

螺钉规格-UT

储能放电式不锈钢无螺纹螺钉



尺寸	件号	重量/千颗	尺寸	件号	重量/千颗
▲3mm×6	012-003-006	0.306	▲5mm×25	012-005-025	3.040
▲3mm×8	012-003-008	0.380	▲5mm×30	012-005-030	3.630
▲3mm×10	012-003-010	0.480	▲5mm×35	012-005-035	4.250
▲3mm×12	012-003-012	0.550	▲5mm×40	012-005-040	4.850
▲3mm×16	012-003-016	0.718	▲5mm×45	012-005-045	5.450
▲3mm×20	012-003-020	0.886	▲5mm×50	012-005-050	6.050
▲3mm×25	012-003-025	1.050	▲6mm×8	012-006-008	1.476
▲3mm×30	012-003-030	1.253	▲6mm×10	012-006-010	1.866
▲3mm×35	002-003-035	1.456	▲6mm×12	012-006-012	2.250
▲3mm×40	012-003-040	1.659	▲6mm×16	012-006-016	2.900
▲3mm×45	012-003-045	1.862	▲6mm×20	012-006-020	3.550
▲3mm×50	012-004-050	2.065	▲6mm×25	012-006-025	4.400
▲4mm×8	012-004-008	0.650	▲6mm×30	012-006-030	5.250
▲4mm×10	012-004-010	0.803	▲6mm×35	012-006-035	6.050
▲4mm×12	012-004-012	0.950	▲6mm×40	012-006-040	6.956
▲4mm×16	012-004-016	1.260	▲6mm×45	012-006-045	7.800
▲4mm×20	012-004-020	1.570	▲6mm×50	012-006-050	8.600
▲4mm×25	012-004-025	1.850			
▲4mm×30	012-004-030	2.200			
▲4mm×35	012-004-035	2.500			
▲4mm×40	012-004-040	2.800			
△4mm×45	012-004-045	3.100			
△4mm×50	012-004-050	3.400			
▲5mm×8	012-005-008	0.900			
▲5mm×10	012-005-010	1.279			
▲5mm×12	012-005-012	1.420			
▲5mm×16	012-005-016	1.920			
▲5mm×20	012-005-020	2.410			

▲ 通常有库存备货

△ 根据客户订单生产

螺钉规格-UT

储能放电式铝合金无螺纹螺钉



尺寸	件号	重量/千颗	尺寸	件号	重量/千颗
▲3mm×6	013-003-006	0.140	▲5mm×20	013-005-20	0.880
▲3mm×8	013-003-008	0.180	▲5mm×25	013-005-025	1.000
▲3mm×10	013-003-010	0.220	▲5mm×30	013-005-030	1.240
▲3mm×12	013-003-012	0.250	▲5mm×35	013-005-035	1.420
▲3mm×16	013-003-016	0.325	▲5mm×40	013-005-040	1.650
▲3mm×20	013-003-020	0.400	▲5mm×45	013-005-045	1.830
▲3mm×25	013-003-025	0.500	▲5mm×50	013-005-050	2.020
▲3mm×30	013-003-030	0.600	▲6mm×8	013-006-008	0.400
△3mm×35	013-003-035	0.700	▲6mm×10	013-006-010	0.550
△3mm×40	013-003-040	0.800	▲6mm×12	013-006-012	0.700
△3mm×45	013-003-045	0.900	▲6mm×16	013-006-016	0.943
△3mm×50	013-004-050	1.000	▲6mm×20	013-006-020	1.187
▲4mm×8	013-004-008	0.320	▲6mm×25	013-006-025	1.410
▲4mm×10	013-004-010	0.390	▲6mm×30	013-006-030	1.700
▲4mm×12	013-004-012	0.450	▲6mm×35	013-006-035	1.980
▲4mm×16	013-004-016	0.590	▲6mm×40	013-006-040	2.337
▲4mm×20	013-004-020	0.720	▲6mm×45	013-006-045	2.600
▲4mm×25	013-004-025	0.890	▲6mm×50	013-006-050	2.850
▲4mm×30	013-004-030	1.050			
▲4mm×35	013-004-035	1.220			
▲4mm×40	013-004-040	1.380			
▲4mm×45	013-004-045	1.540			
▲4mm×50	013-004-050	1.700			
▲5mm×8	013-005-008	0.340			
▲5mm×10	013-005-010	0.400			
▲5mm×12	013-005-012	0.500			
▲5mm×16	013-005-016	0.690			

▲ 通常有库存备货

△ 根据客户订单生产

螺钉规格-UT

储能放电式纯铝无螺纹螺钉



尺寸	件号	重量/千颗	尺寸	件号	重量/千颗
▲3mm×6	014-003-006	0.140	▲5mm×20	014-005-20	0.880
▲3mm×8	014-003-008	0.180	▲5mm×25	014-005-025	1.000
▲3mm×10	014-003-010	0.220	▲5mm×30	014-005-030	1.240
▲3mm×12	014-003-012	0.250	▲5mm×35	014-005-035	1.420
▲3mm×16	014-003-016	0.325	▲5mm×40	014-005-040	1.650
▲3mm×20	014-003-020	0.400	▲5mm×45	014-005-045	1.830
▲3mm×25	014-003-025	0.500	▲5mm×50	014-005-050	2.020
▲3mm×30	014-003-030	0.600	▲6mm×8	014-006-008	0.400
△3mm×35	014-003-035	0.700	▲6mm×10	014-006-010	0.550
△3mm×40	014-003-040	0.800	▲6mm×12	014-006-012	0.700
△3mm×45	014-003-045	0.900	▲6mm×16	014-006-016	0.943
△3mm×50	014-004-050	1.000	▲6mm×20	014-006-020	1.187
▲4mm×8	014-004-008	0.320	▲6mm×25	014-006-025	1.410
▲4mm×10	014-004-010	0.390	▲6mm×30	014-006-030	1.700
▲4mm×12	014-004-012	0.450	▲6mm×35	014-006-035	1.980
▲4mm×16	014-004-016	0.590	▲6mm×40	014-006-040	2.337
▲4mm×20	014-004-020	0.720	▲6mm×45	014-006-045	2.600
▲4mm×25	014-004-025	0.890	▲6mm×50	014-006-050	2.850
▲4mm×30	014-004-030	1.050			
▲4mm×35	014-004-035	1.220			
▲4mm×40	014-004-040	1.380			
▲4mm×45	014-004-045	1.540			
▲4mm×50	014-004-050	1.700			
▲5mm×8	014-005-008	0.340			
▲5mm×10	014-005-010	0.400			
▲5mm×12	014-005-012	0.500			
▲5mm×16	014-005-016	0.690			

▲ 通常有库存备货

△ 根据客户订单生产

螺钉规格-UT

储能放电式黄铜无螺纹螺钉



尺寸	件号	重量/千颗	尺寸	件号	重量/千颗
▲3mm×6	015-003-006	0.140	▲5mm×20	015-005-20	0.880
▲3mm×8	015-003-008	0.180	▲5mm×25	015005-025	1.000
▲3mm×10	015-003-010	0.220	▲5mm×30	015-005-030	1.240
▲3mm×12	015-003-012	0.250	▲5mm×35	015-005-035	1.420
▲3mm×16	015-003-016	0.325	▲5mm×40	015-005-040	1.650
▲3mm×20	015-003-020	0.400	▲5mm×45	015-005-045	1.830
▲3mm×25	015-003-025	0.500	▲5mm×50	015-005-050	2.020
▲3mm×30	015-003-030	0.600	▲6mm×8	015-006-008	0.400
△3mm×35	015-003-035	0.700	▲6mm×10	015-006-010	0.550
△3mm×40	015-003-040	0.800	▲6mm×12	015-006-012	0.700
△3mm×45	015-003-045	0.900	▲6mm×16	015-006-016	0.943
△3mm×50	015-004-050	1.000	▲6mm×20	015-006-020	1.187
▲4mm×8	015-004-008	0.320	▲6mm×25	015-006-025	1.410
▲4mm×10	015-004-010	0.390	▲6mm×30	015-006-030	1.700
▲4mm×12	015-004-012	0.450	▲6mm×35	015-006-035	1.980
▲4mm×16	015-004-016	0.590	▲6mm×40	015-006-040	2.337
▲4mm×20	015-004-020	0.720	▲6mm×45	015-006-045	2.600
▲4mm×25	015-004-025	0.890	▲6mm×50	015-006-050	2.850
▲4mm×30	015-004-030	1.050			
▲4mm×35	015-004-035	1.220			
▲4mm×40	015-004-040	1.380			
▲4mm×45	015-004-045	1.540			
▲4mm×50	015-004-050	1.700			
▲5mm×8	015-005-008	0.340			
▲5mm×10	015-005-010	0.400			
▲5mm×12	015-005-012	0.500			
▲5mm×16	015-005-016	0.690			

▲ 通常有库存备货

△ 根据客户订单生产

螺钉规格-UT

储能放电式低碳钢焊钉



尺寸	件号	重量/千颗	尺寸	件号	重量/千颗
△3mm×15	016-003-015	0.760	▲3mm×150	016-003-150	8.220
△3mm×20	016-003-020	1.040	△3mm×160	016-003-160	8.770
△3mm×25	015-003-025	1.310	△3mm×185	016-003-185	9.595
△3mm×30	015-003-030	1.590	△3mm×190	016-003-190	9.870
△3mm×35	016-003-035	1.865	△3mm×200	016-003-200	10.420
△3mm×40	016-003-040	2.150	△3mm×215	016-003-215	11.245
△3mm×45	016-003-045	2.425	△3mm×300	016-003-300	15.920
▲3mm×50	016-003-050	2.700			
▲3mm×55	016-003-055	2.975			
▲3mm×60	016-003-060	3.260			
▲3mm×65	016-003-065	3.535			
▲3mm×70	016-003-070	3.810			
▲3mm×75	016-003-75	4.085			
▲3mm×80	016-030-080	4.360			
▲3mm×85	016-003-085	4.635			
▲3mm×90	016-003-090	4.920			
▲3mm×95	016-003-95	5.195			
▲3mm×100	016-003-0100	5.470			
▲3mm×105	016-003-105	5.745			
▲3mm×110	016-003-110	6.020			
▲3mm×115	016-003-115	6.295			
▲3mm×120	016-003-120	6.570			
▲3mm×125	016-003-125	6.845			
▲3mm×130	016-003-130	7.120			
▲3mm×135	016-003-135	7.395			
▲3mm×140	016-003-140	7.670			
▲3mm×145	016-003-145	7.945			

▲ 通常有库存备货

△ 根据客户订单生产

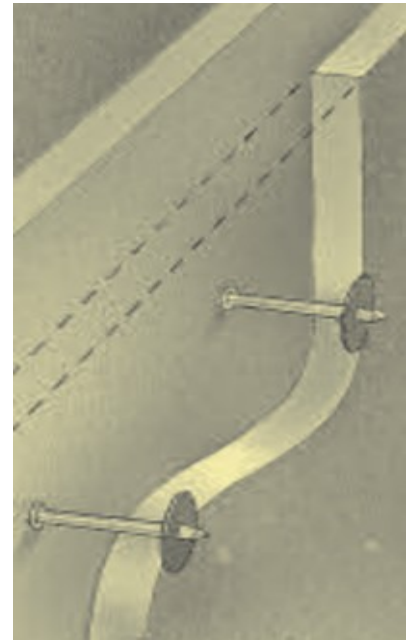
螺钉规格-UT

储能放电式不锈钢焊钉



尺寸	件号	重量/千颗
Δ3mm×15	017-003-015	0.760
Δ3mm×20	017-003-020	1.040
Δ3mm×25	017-003-025	1.320
Δ3mm×30	017-003-030	1.600
Δ3mm×35	017-003-035	1.880
Δ3mm×40	017-003-040	2.160
Δ3mm×45	017-003-045	2.440
Δ3mm×50	017-003-050	2.720
Δ3mm×55	017-003-055	3.000
Δ3mm×60	017-003-060	3.280
Δ3mm×65	017-003-065	3.560
Δ3mm×70	017-003-070	3.830
Δ3mm×75	017-003-75	4.110
Δ3mm×80	017-030-080	4.390
Δ3mm×85	017-003-085	4.670
Δ3mm×90	017-003-090	4.950
Δ3mm×95	017-003-95	5.230
Δ3mm×100	017-003-100	5.510
Δ3mm×105	017-003-105	5.790
Δ3mm×110	017-003-110	6.070
Δ3mm×115	017-003-115	6.350
Δ3mm×120	017-003-120	6.630
Δ3mm×125	017-003-125	6.910
Δ3mm×130	017-003-130	7.190
Δ3mm×135	017-003-135	7.470
Δ3mm×140	017-003-140	7.750
Δ3mm×145	017-003-145	8.030
Δ3mm×150	017-003-150	8.310

无需钻孔可将绝缘盘固定在金属管道上。泰勒螺柱焊接系统有限公司建议您直接将焊钉焊接至管道，然后将绝缘盘按压在焊钉上并使用一个速度修复垫圈紧固到位即可。



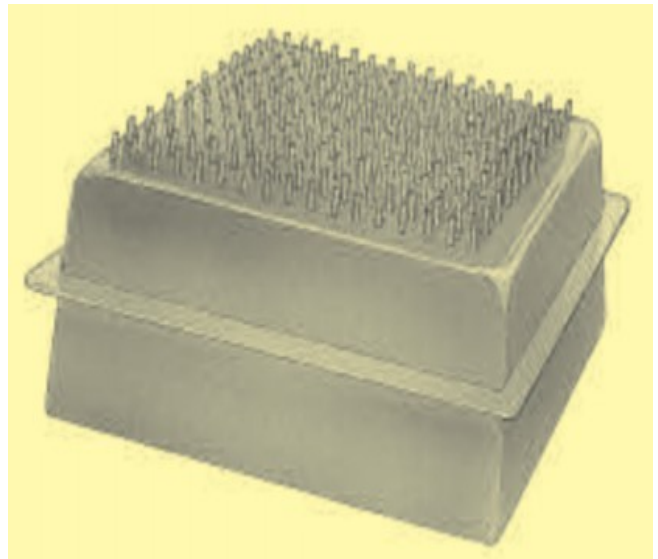
螺钉规格-UT

储能放电式铝合金焊钉



尺寸	件号	重量/千颗
△3mm×20	017-003-020	0.360
△3mm×25	017-003-025	0.450
△3mm×30	017-003-030	0.550
△3mm×40	017-003-040	0.740
△3mm×50	017-003-045	0.930
△3mm×60	017-003-050	1.120
△3mm×70	017-003-055	1.310
△3mm×80	017-003-060	1.500
△3mm×90	017-003-065	1.690
△3mm×100	017-003-070	1.990
△3mm×110	017-003-75	2.070
△3mm×120	017-030-080	2.260
△3mm×130	017-003-085	2.450
△3mm×140	017-003-090	2.650
△3mm×150	017-003-95	2.840

在快餐行业，能源消费应保持在尽可能低的水平以保证最少的日常开支。使用泰勒螺柱焊接系统产品能够有效避免焊接变形，改善一定范围内的热传递，是一项为您解决成本高效益的得力帮手。

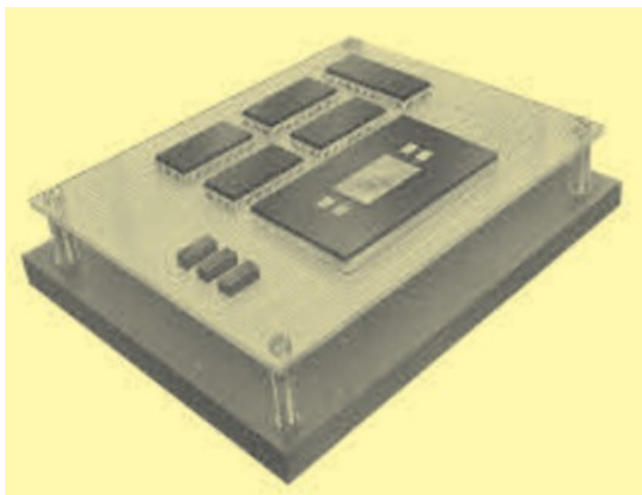


螺钉规格-IT

储能放电式低碳钢内螺纹螺钉



尺寸	件号	重量/千颗
▲M3×5×8	021-005-308	0.890
▲M3×5×10	021-005-310	1.130
▲M3×5×12	021-005-312	1.370
▲M3×5×16	021-005-316	1.720
▲M3×5×20	021-005-320	2.320
▲M3×5×25	021-005-325	2.910
▲M3×5×30	021-005-330	3.500
▲M4×6×10	021-006-410	2.070
▲M4×6×12	021-006-412	2.510
▲M4×6×16	021-006-416	3.180
▲M4×6×20	021-006-420	4.280
▲M4×6×25	021-006-425	5.390
▲M4×6×30	021-006-430	6.400
▲M5×8×10*	021-008-510	3.300
▲M5×8×12*	021-008-512	3.900
▲M5×8×16*	021-008-516	5.200
▲M5×8×20*	021-008-520	6.500
▲M5×8×25*	021-008-525	8.100
▲M5×8×30*	021-008-530	9.800
▲M5×8×35*	021-008-535	11.600
▲M5×8×40*	021-008-540	13.000



随着印刷电路板在现代焊接设备行业中的发展，使用钻孔和开孔方法安装焊接设备使其背面无痕迹是发展需求。

选择泰勒螺钉焊接设备焊接4角抽头支柱可为您牢固安装PCB板。

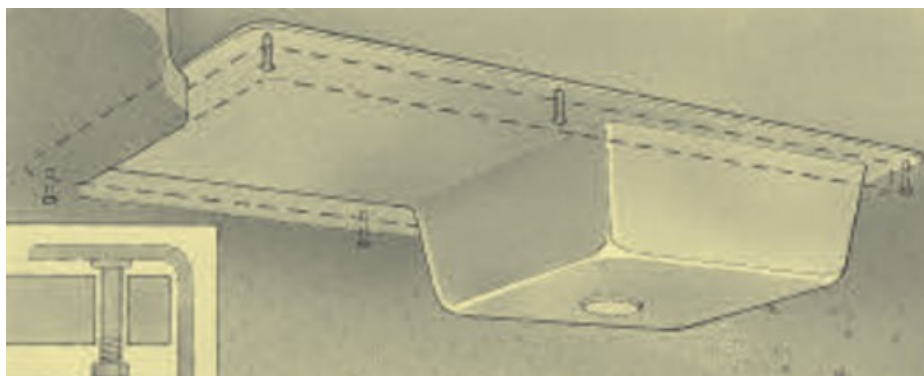
螺钉规格-IT

储能放电式不锈钢内螺纹螺钉



尺寸	件号	重量/千颗	尺寸	件号	重量/千颗
ΔM3×5×10	022-005-310	1.940	ΔM5×8×10*	022-008-510	3.980
ΔM3×5×12	022-005-312	2.240	ΔM5×8×12*	022-008-512	4.590
ΔM3×5×16	022-005-316	2.830	ΔM5×8×16*	022-008-516	5.820
ΔM3×5×20	022-005-320	3.430	ΔM5×8×20*	022-008-520	7.040
ΔM3×5×25	022-005-325	4.180	ΔM5×8×25*	022-008-525	8.570
ΔM3×5×30	022-005-330	4.920	ΔM5×8×30*	022-008-530	10.100
ΔM4×6×10	022-006-410	2.810	ΔM5×8×35*	022-008-535	11.630
ΔM4×6×12	022-006-412	3.240	ΔM5×8×40*	022-008-540	13.160
ΔM4×6×16	022-006-416	4.100			
ΔM4×6×20	022-006-420	4.970			
ΔM4×6×25	022-006-425	6.050			
ΔM4×6×30	022-006-430	7.130			

将水槽安装在厨具上，进行简单紧固表面部件时需在水槽上面的边缘焊接8颗螺钉。无螺栓头显露，无背面痕迹，焊接效果干净、美观。



螺钉规格-IT

储能放电式铝合金内螺纹螺钉



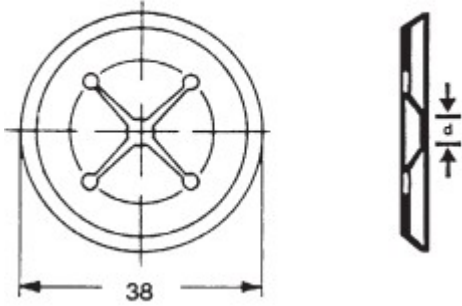
尺寸	件号	重量/千颗
ΔM3×5×8	023-005-308	0.590
ΔM3×5×10	023-005-310	0.700
ΔM3×5×12	023-005-312	0.800
ΔM3×5×16	023-005-316	1.010
ΔM3×5×20	023-005-320	1.230
ΔM3×5×25	023-005-325	1.490
ΔM3×5×30	023-005-330	1.760
ΔM4×6×10	023-006-410	1.010
ΔM4×6×12	023-006-412	1.150
ΔM4×6×16	023-006-416	1.460
ΔM4×6×20	023-006-420	1.770
ΔM4×6×25	023-006-425	2.160
ΔM4×6×30	023-006-430	2.550
ΔM5×8×10*	023-008-510	1.420
ΔM5×8×12*	023-008-512	1.640
ΔM5×8×16*	023-008-516	2.080
ΔM5×8×20*	023-008-520	2.510
ΔM5×8×25*	023-008-525	3.060
ΔM5×8×30*	023-008-530	3.600
ΔM5×8×35*	023-008-535	4.150
ΔM5×8×40*	023-008-540	4.700

将支脚固定在水壶的底座方法简便。使用泰勒螺柱焊接系统有限公司产品，在水壶上焊接3颗螺钉但不会熔穿底座，可达到防漏的高质量保证。



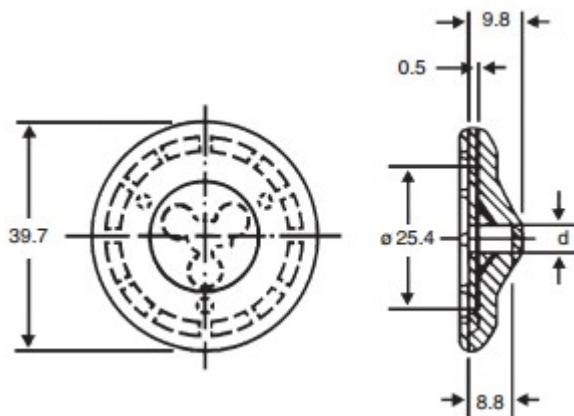
螺钉规格

速度安装垫圈



直径 (mm)	件号	重量/千颗	材质
▲3	061-003-038	3.50	镀低碳钢
▲5	061-005-038	3.50	低碳钢涂层
▲6	061-006-038	3.50	低碳钢涂层
▲8	061-006-038	3.50	低碳钢涂层
▲3	061-006-039	3.50	不锈钢
▲5	061-006-039	3.50	不锈钢
▲6	061-006-039	3.50	不锈钢
▲8	061-006-039	3.50	不锈钢
▲3	061-006-041	3.50	黑色弹簧钢
▲5	061-006-041	3.50	黑色弹簧钢

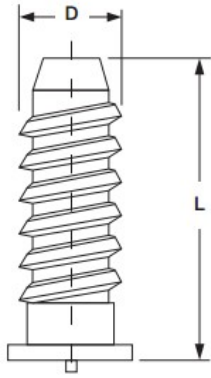
塑料涂层速度安装垫圈



直径 (mm)	件号
▲3	061-003-040
▲5	061-005-040
▲6	061-006-040

螺钉规格

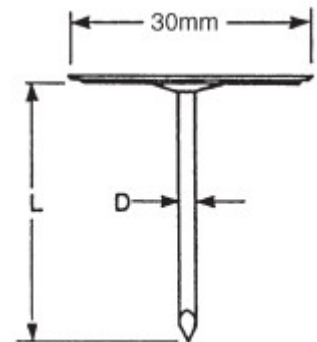
低碳钢储能放电式圣诞树型螺柱



尺寸	件号	重量/千颗
M5×9mm	009-005-005	1.01
M5×14.2mm	009-005-002	1.60
M5×14.5mm	009-005-001	1.70
M5×16.5mm	009-005-003	2.00
M5×25mm	009-005-004	2.70

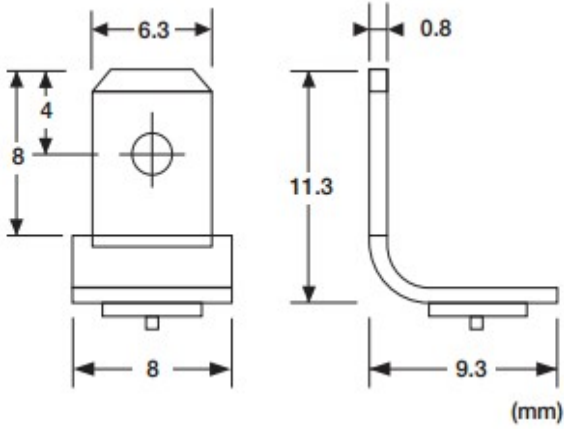
圆盘头钉-保温

尺寸	件号	重量/千颗
2.7×16mm	104-001-016	3.00
2.7×19mm	104-001-019	3.400
2.7×23mm	104-001-023	4.00
2.7×25mm	104-001-025	4.10
2.7×28mm	104-001-028	4.20
2.7×32mm	104-001-032	4.50
2.7×38mm	104-001-038	4.80
2.7×42mm	104-001-042	5.00
2.7×48mm	104-001-048	5.20
2.7×52mm	104-001-052	5.30
2.7×58mm	104-001-058	5.80
2.7×62mm	104-001-062	6.00
2.7×68mm	104-001-068	6.30
2.7×72mm	104-001-072	6.50
2.7×80mm	104-001-080	7.00
2.7×90mm	104-001-090	7.50
2.7×100mm	104-001-100	8.00



螺钉规格

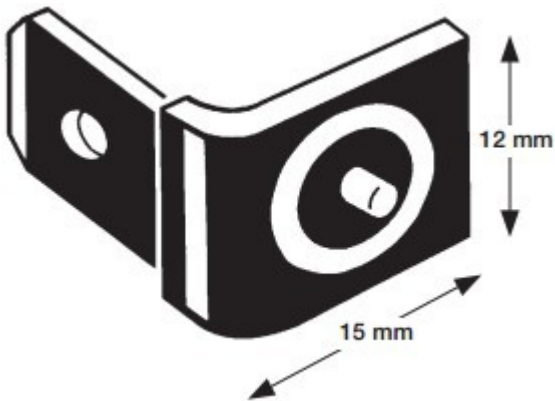
低碳钢储能放电式粗牙螺钉



尺寸	件号	重量/千颗
▲CD-FS 63-6	061-001-001	0.980
▲CD-FS 63-1	061-001-002	1.100
▲CD-FS 63-4	061-001-003	0.500
▲CD-FS 63-4	061-001-004	1.100

黄铜
不锈钢
铝合金
低碳钢

储能放电式低碳钢接地片



尺寸	件号	重量/千颗
▲12×15	061-001-005	4.000

储能放电式螺钉

异形螺钉和非标准螺纹螺钉泰勒制造解决方案

随着电脑辅助设计技术和创新引导螺柱焊接领域的发展，泰勒螺钉焊接制造并提供广泛的异形螺钉以满足顾客的需求。

多数非标准螺纹螺钉可立即发货，仓库中备货包括：

2BA,4BA,6BA

6/32 8/32 10/24 1/4 UNC 5/16 UNC

材料：低碳钢，不锈钢和铝合金。

欢迎咨询业内领先者——泰勒螺钉焊接有限公司，为您解决任何关于异形或非标准螺纹螺钉的制造方案。



英国泰勒螺柱焊机大中华区客户服务中心

泰勒螺柱焊接系统（上海）有限公司

电话：800 820 8499 或 13817306865

Http://www.taylor-studwelding.com.cn

邮箱:sales@taylor-studwelding.com.cn



泰勒服务微信二维码



泰勒中国微信公众号

