

Tsunami_L4A DAB/DAB+ /FM 接收模块方案



简介

Tsunami_L4A模块是新一代的DAB/DAB+/FM音频接收模块，主要由KSW8290芯片构成；使用该模块能以较低的成本生产设计不同类型的双或三波段的DAB/DAB+/FM接收机，并且能在主模式下独立运行或接收外部微控制器的指令。Tsunami_L4A包含所有必要的接口，制造商只需要添加电源，显示器，音频放大器和扬声器就可组成一个全功能的DAB/DAB+/FM收音机。

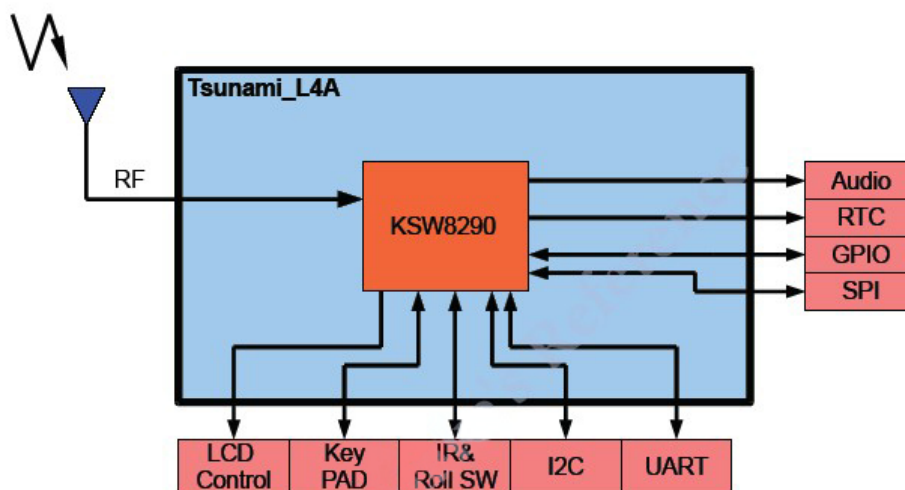
产品特点

- 符合 ETSI EN300 401 标准
- 超低功耗 DAB/FM 接收
- DAB/DAB+接收灵敏度高达-99dBm (典型)
- 解码速率达 256kbps 多种音频服务,无外部 RAM
- FM 带 RDS 接收 (RDS 接收取决于功率和频率偏差条件)
- 能结合 FM/Band3 的天线输入
- 串行控制接口
- 符合 RoHS 标准

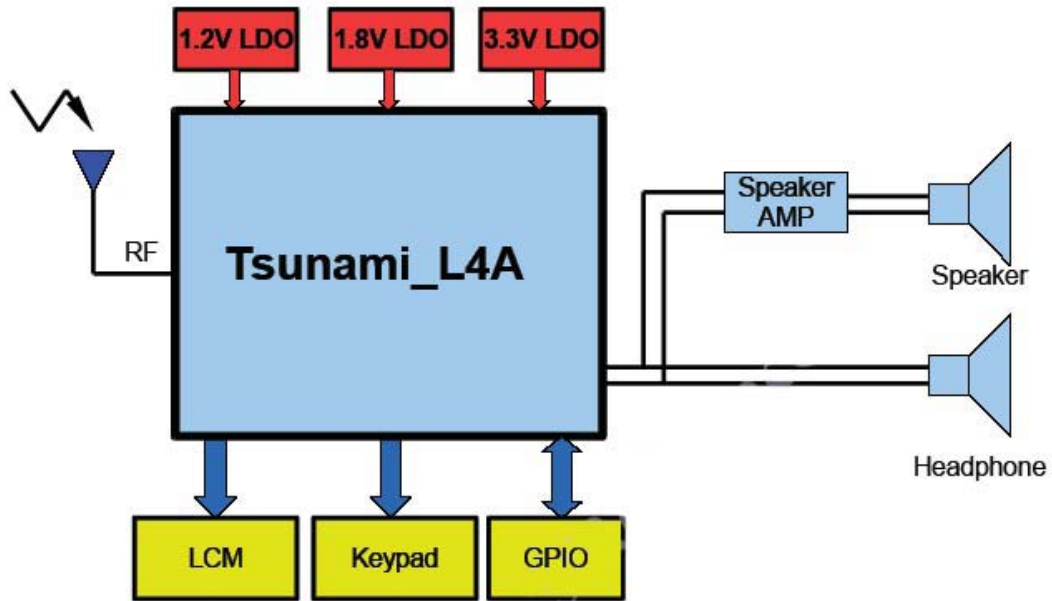
应用

- 便携式收音机
- 时钟收音机
- 厨房收音机
- 内置扬声器
- 高保真收音机
- 数码相框
- 汽车无线电
- 迷你 CD 系统
- DVD 播放机

模块框图



主模式应用



技术规格

RF/IF 说明 <ul style="list-style-type: none">输入频率范围<ul style="list-style-type: none">FM : 87.5 ~ 108MHzBand-III : 174~240 MHzVHF L-段 : 1452~1492 MHz天线阻抗 : 50ΩIF 频率 :<ul style="list-style-type: none">FM 频率 : 108KHzDAB : 1MHz 信号格式 <ul style="list-style-type: none">FM : BS5942-2 / BS 60315-4DAB : ETSI EN 300 401,支持所有模式(I, II, III 和 IV) 引脚 <ul style="list-style-type: none">48 个	硬件接口 <ul style="list-style-type: none">输出 : 立体声音频/液晶显示通讯控制 : GPIO/ I²C/SPI/UART输入 : 红外线/辊开关 尺寸 <ul style="list-style-type: none">26 x 26 mm 环境规格 <ul style="list-style-type: none">温度<ul style="list-style-type: none">操作 : 0 ~ +70°C存储 : -20 ~ +70°C湿度<ul style="list-style-type: none">操作 : 相对湿度小于 80%(在 40°C)存储 : 相对湿度小于 95%(在 40°C)
---	--

国内联系:

Neratake

NERATAKE

深圳市纽拉特科技有限公司

电话 0755-2586 0490 传真 0755-2219 4323

邮箱: info@neratake.com

网站: www.neratake.com