

# T3-6x20 DAB/DAB+/FM 接收模块方案



## 简介

T3-6x20CDB 模块是新一代的DAB/DAB+/FM音频接收模块，使用该模块能以较低的成本生产设计不同类型的 DAB/DAB+/FM 接收机，并且能在主模式下独立运行或接收外部微控制器的指令。T3B-6x20CDB包含所有必要的接口，制造商只需要添加电源，显示器，音频放大器和扬声器就可组成一个全功能的 DAB/DAB+/FM收音机。

## 产品特色

- 符合 ETSI EN 300 401 标准
- DAB/DAB+接收灵敏度高达-99 dBm (典型)
- FM 接收灵敏度高达-107 dBm(典型)
- 解码速率达 256kbps 多种音频服务,无外部 RAM
- FM 带 RDS/RBDS 接收 (RDS 接收取决于功率和频率偏差条件)
- 结合 FM/Band - III 天线输入
- 支持 DAB L-频段接收 (选项)
- 集成立体声 DAC
- UART/I2C 串行控制接口
- 超低功耗 DAB/DAB+/FM 接收
- 数据服务选项: 支持 DAB-SLS, DMB 视频服务, 支持 TPEG/TMC
- 符合 RoHS 标准

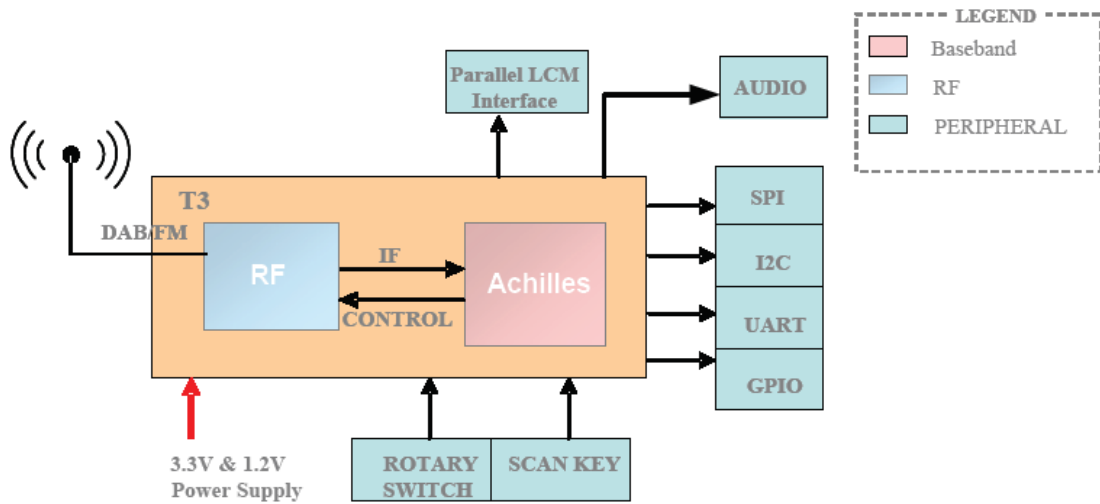
## 应用

- 便携式收音机
- 时钟收音机
- 厨房收音机
- 内置扬声器
- 高保真收音机
- 数码相框
- 汽车无线电
- 迷你 CD 系统
- DVD 播放机
- 多媒体系统
- iPhone/iPod 底座
- 个人导航器

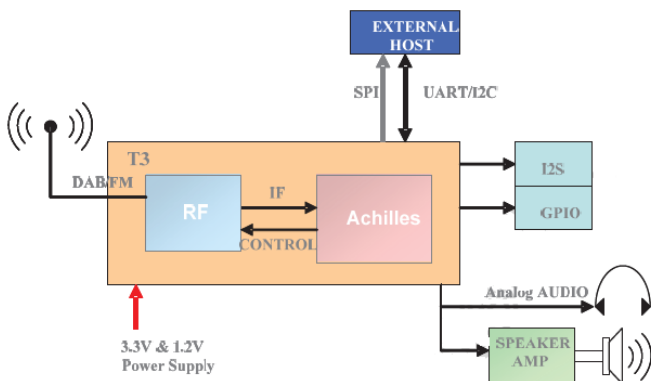
## 技术规格

<b>RF/IF 说明</b> <ul style="list-style-type: none"> <li>○ 输入频率范围 <ul style="list-style-type: none"> <li>FM: 76 ~ 108 MHz</li> <li>Band-III: 174~240 MHz</li> <li>L-段: 1452~1492 MHz (定制选项)</li> </ul> </li> <li>○ IF 频率 <ul style="list-style-type: none"> <li>FM: 2.048 MHz</li> <li>DAB: 1.536 MHz</li> </ul> </li> </ul> <b>灵敏度</b> <ul style="list-style-type: none"> <li>○ DAB @ Band-III: -99 dBm</li> <li>○ FM: -107 dBm</li> </ul> <b>信号格式</b> <ul style="list-style-type: none"> <li>○ FM: BS5942-2 / BS 60315-4</li> <li>○ DAB: ETSI EN 300 401, 支持 I, II, III 和 IV 模式</li> </ul> <b>硬件接口</b> <ul style="list-style-type: none"> <li>○ 输出: 立体声音频/液晶显示</li> <li>○ 输出 (选项): I2S; 格式: 32 位和 32 位右对齐</li> <li>○ 通讯控制: GPIO/ I<sup>2</sup>C/SPI/UART</li> <li>○ 输入: 红外线/键开关</li> </ul>	<b>电源</b> <ul style="list-style-type: none"> <li>○ +1.2 / +3.3 V, ±10%</li> </ul> <b>耗电 (mA)</b> <table border="0"> <tr> <td>○ DAB+</td> <td>+1.2V (RMS): 66</td> <td>67 (最高)</td> </tr> <tr> <td></td> <td>+3.3V (RMS): 25</td> <td>43 (最高)</td> </tr> <tr> <td>○ FM</td> <td>+1.2V (RMS):</td> <td>62 (最高)</td> </tr> <tr> <td></td> <td>+3.3V (RMS):</td> <td>45 (最高)</td> </tr> </table> <b>引脚</b> <ul style="list-style-type: none"> <li>○ 2 * 20 排插</li> </ul> <b>尺寸</b> <ul style="list-style-type: none"> <li>○ 57.0 x 31.6 mm</li> </ul> <b>环境规格</b> <ul style="list-style-type: none"> <li>○ 温度 <ul style="list-style-type: none"> <li>操作: 0 ~ +70°C, -40 ~ +85 °C (工业级型号)</li> <li>存储: -20 ~ +70°C, -40 ~ +85 °C (工业级型号)</li> </ul> </li> </ul>	○ DAB+	+1.2V (RMS): 66	67 (最高)		+3.3V (RMS): 25	43 (最高)	○ FM	+1.2V (RMS):	62 (最高)		+3.3V (RMS):	45 (最高)
○ DAB+	+1.2V (RMS): 66	67 (最高)											
	+3.3V (RMS): 25	43 (最高)											
○ FM	+1.2V (RMS):	62 (最高)											
	+3.3V (RMS):	45 (最高)											

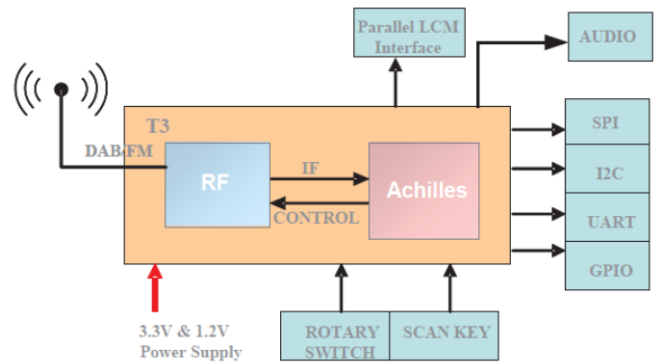
# 模块框图



## 从模式应用



## 主模式应用



## 选型

频段: Band III

型号	温度 (°C)	备注
T3B-6220CDB	0 ~ 70	
T3B-6260CDB	0 ~ 70	支持数据服务

频段: Band III (工业型)

型号	温度 (°C)	备注
T3B-6220VDB	-40 ~ 85	
T3B-6260VDB	-40 ~ 85	支持数据服务

国内联系:



NUERATECH Technology 电话 0755-2586 0490 传真 0755-2219 4323  
 深圳市纽拉特科技有限公司 邮箱 info@nueratech.com 网站 www.nueratech.com