

T1_L4A DAB/DAB+/FM接收模块



简介

T1_L4A 模块是新一代的 DAB/DAB+/FM 音频接收模块，主要由 KSW8290 芯片组构成；使用该模块能以较低的成本生产设计不同类型的双或三波段的 DAB/DAB+/FM 接收机，并且能在主模式下独立运行或接收外部微控制器的指令。

T1_L4A 模块包含所有必要的接口，制造商只需要添加电源，显示器，音频放大器和扬声器就可组成一个全功能的 DAB/DAB+/FM 收音机。

产品特点

- 符合 ETSI EN300 401 标准
- 超低功耗 DAB/FM 接收
- DAB/DAB+接收灵敏度高达-99dBm（典型）
- 多节目解码速率达 256kbps
- FM 带 RDS 接收（RDS 接收取决于功率和频率偏差条件）
- 能结合 FM/Band3 的天线输入
- 串行控制接口
- 符合 RoHS 标准

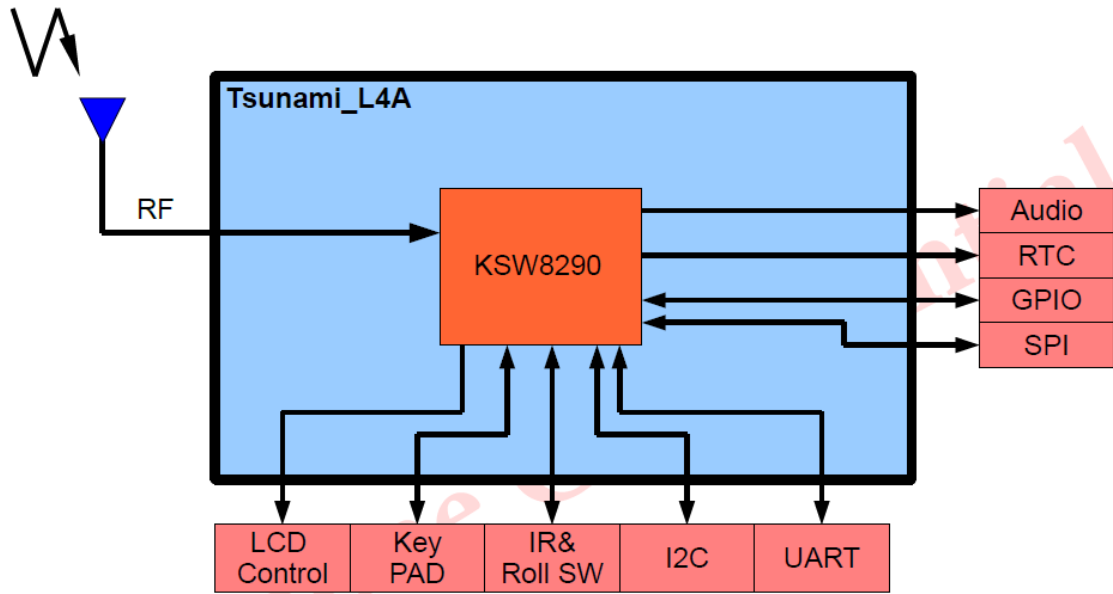
应用

- 便携式收音机
- 时钟收音机
- 厨房收音机
- 内置扬声器
- 高保真收音机
- 数码相框
- 汽车无线电
- 迷你 CD 系统
- DVD 播放机

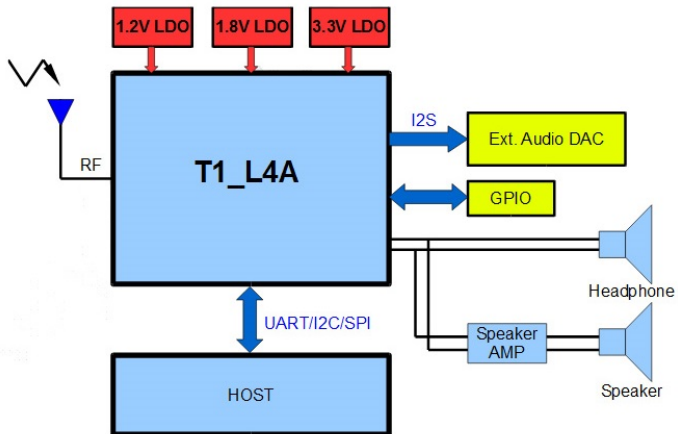
技术规格

<p>RF/IF 说明</p> <ul style="list-style-type: none"> ○ 输入频率范围 <ul style="list-style-type: none"> FM: 76 ~ 108 MHz Band-III: 174~240 MHz L-段: 1452~1492 MHz ○ 天线阻抗: 50Ω ○ IF 频率 <ul style="list-style-type: none"> FM: 108 kHz DAB: 1 MHz <p>灵敏度</p> <ul style="list-style-type: none"> ○ DAB @ Band-III: -99 dBm ○ FM: -108 dBm <p>信号格式</p> <ul style="list-style-type: none"> ○ FM: BS5942-2 / BS 60315-4 ○ DAB: ETSI EN 300 401, 支持 I, II, III 和 IV 模式 <p>硬件接口</p> <ul style="list-style-type: none"> ○ 输出: 立体声音频/液晶显示 ○ 输出（选项）: I2S; 格式: 32 位和 32 位右对齐 ○ 通讯控制: GPIO/I²C/SPI/UART ○ 输入: 红外线/键开关 	<p>电源</p> <ul style="list-style-type: none"> ○ +1.2 / +1.8 / +3.3 V, ±10% <p>耗电 (mA)</p> <table style="width: 100%; border-collapse: collapse;"> <tbody> <tr> <td rowspan="3">○ DAB</td> <td>+1.2V (RMS):</td> <td>48</td> <td>78 (最高)</td> </tr> <tr> <td>+1.8V (RMS):</td> <td>45</td> <td>68 (最高)</td> </tr> <tr> <td>+3.3V (RMS):</td> <td>15</td> <td>20 (最高)</td> </tr> <tr> <td rowspan="3">○ FM</td> <td>+1.2V (RMS):</td> <td>56</td> <td>62 (最高)</td> </tr> <tr> <td>+1.8V (RMS):</td> <td>64</td> <td>70 (最高)</td> </tr> <tr> <td>+3.3V (RMS):</td> <td>15</td> <td>20 (最高)</td> </tr> </tbody> </table> <p>引脚</p> <ul style="list-style-type: none"> ○ 48 <p>尺寸</p> <ul style="list-style-type: none"> ○ 26 x 26 mm <p>环境规格</p> <ul style="list-style-type: none"> ○ 温度 <ul style="list-style-type: none"> 操作: 0 ~ +70°C 存储: -20 ~ +70°C 	○ DAB	+1.2V (RMS):	48	78 (最高)	+1.8V (RMS):	45	68 (最高)	+3.3V (RMS):	15	20 (最高)	○ FM	+1.2V (RMS):	56	62 (最高)	+1.8V (RMS):	64	70 (最高)	+3.3V (RMS):	15	20 (最高)
○ DAB	+1.2V (RMS):		48	78 (最高)																	
	+1.8V (RMS):		45	68 (最高)																	
	+3.3V (RMS):	15	20 (最高)																		
○ FM	+1.2V (RMS):	56	62 (最高)																		
	+1.8V (RMS):	64	70 (最高)																		
	+3.3V (RMS):	15	20 (最高)																		

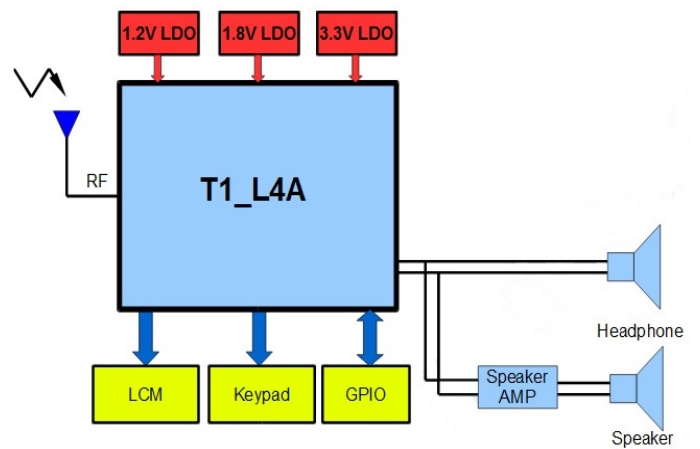
模块框图



从模式应用



主模式应用



国内联系:



NUERATECH Technology 电话 0755-2586 0490 传真 0755-2219 4323
 深圳市纽拉特科技有限公司 邮箱 info@nueratech.com 网站 www.nueratech.com