



フッ素樹脂一体型圧力センサー

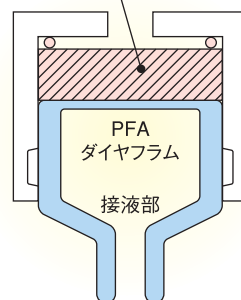
SE3200/SE3300

高純度流体向けのシールフリー



バルーン構造

セラミックセンサーモジュール



PFA RECEIVING BASE

特許No.3328634

特許No.3410711

圧力センサー／高純度流体用

ダイヤフラムの材質はフッ素樹脂なので 超純水、腐食性流体の圧力計測に最適

- 1 高密度セラミックセンサーをフッ素樹脂製ダイヤフラムに独自の技術で接合させています。
- 2 フッ素樹脂一体型"バルーン"構造のためシール部から不純物は発生しません。
- 3 真空から1MPaまで広い圧力範囲で使用できます。
- 4 温度補償回路を内蔵しています。
- 5 リークインジケータが交換時期を知らせます。
- 6 接液部材質は高純度のPFAです。
- 7 CEマーキング対応品。

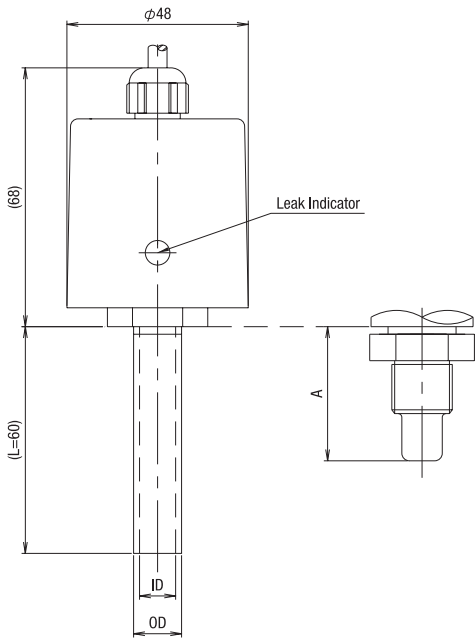
TEM-TECH LAB. Co.,Ltd

Contact to: hello@tem-tech.co.jp

PFA 一体型圧力センサー

SE3200-□□□-P□ SE3200-□□□-F□

SE3300-□□□-P□ SE3300-□□□-F□

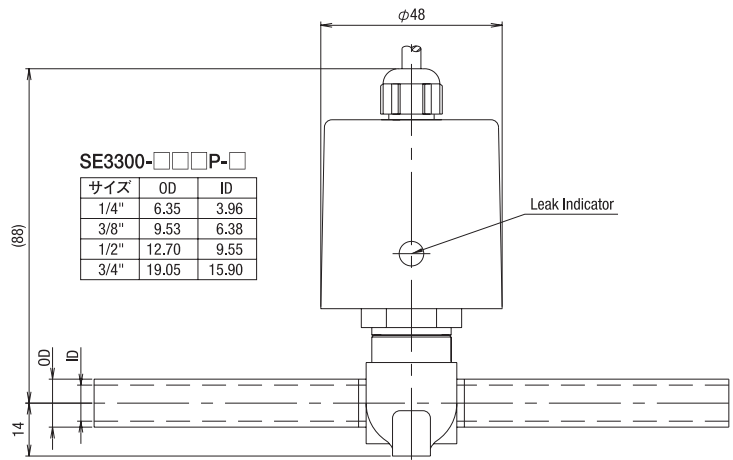


SE3200-□□□-P-□

サイズ	OD	ID
1/4"	6.35	3.96
3/8"	9.53	6.38
1/2"	12.70	9.55
3/4"	19.05	15.90

SE3200-□□□-F-□

サイズ	A
1/4"	41
3/8"	43
1/2"	45
3/4"	42

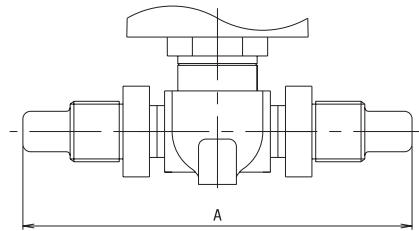


SE3300-□□□-P-□

サイズ	OD	ID
1/4"	6.35	3.96
3/8"	9.53	6.38
1/2"	12.70	9.55
3/4"	19.05	15.90

SE3300-□□□-F-□

サイズ	A
1/4"	(114)
3/8"	(118)
1/2"	(118)
3/4"	(133)



Patent — Japan: #3410711 U.S: #6,474,169
#3328634

適用媒体	薬液供給、超純水、強酸・強アルカリ、その他腐食性流体で接液部材質を損なわないもの		
定格圧力	0.3MPa	0.5MPa	1MPa
許容限度圧力	0.3MPa・・・0.75MPa	0.5MPa・・・0.75MPa	1MPa・・・1.25MPa
形状	突き当たりタイプS型(3200)、フロースルータイプT型(3300)		
精度	±1%FS(標準25℃)(直線性/ヒステリシス/再現性)		
出力信号	4~20mA(420)	0~5V(005)、1~5V(105)、0~10V(010)	
駆動電源	DC24V	DC15V~24V	
温度補償範囲	15~40℃		
動作温度範囲	0~80℃		
温度特性	±0.5%FS/℃(15~40℃)		
プロセス接続	チューブ(P)、PT(R)、NPT(N)、フレアード(F)、スーパーピラー300(S)		
ケース保護等級	IP55相当		
材質	PFAダイヤフラム、PFA接液部、ポリプロピレン上部ケース		

*このカタログの記載事項は予告なく変更する場合がありますのでご了承ください。

型式例

SE	Type	出力	プロセス接続	継手サイズ
3200	S 型	420 4-20mA	P チューブ	1 1/4"
3300	T 型	005 0-5V	F フレアード	2 3/8"
		105 1-5V	N NPT	3 1/2"
		010 0-10V	R PT	4 3/4"
			S スーパーピラー300	5 他