

德资控股 磐石品质



德石顿产品选型手册 SELECTION GUIDE





公司简介 COMPANY PROFILE

德国 Deschtone 电气传动有限公司总部位于法兰克福，主要致力于高压真空断路器、高压真空接触器、高压软启动器、一体化软启动器、永磁同步电机及控制系统等电力电子产品的研制与开发。其品牌享誉欧洲。为开拓中国市场，于 2015 年 1 月在中国天津投资建厂，成立德石顿（天津）电气设备有限公司。同时，把德国品牌的高品质产品推向中国大陆。产品主要面向高端市场和重点应用领域。从标准化方案到大型工程项目将为用户提供专业、完善的服务。

The Deschtone Electrical Transmission co., Ltd. is located in Frankfurt, Germany. It is mainly engaged in the research and development of power electronic products such as High-voltage Vacuum Circuit Breaker, High-voltage Vacuum Contactor, High-voltage Soft-starter, Integrated Soft-starter, Permanent Magnetic Synchronous Motor and Control System etc. The "Deschtone" brand is famous in Europe. Therefore, in order to explore the Chinese market, it invested and built the factories in Tianjin, China, in January 2015. Since then, Dechtone (Tianjin) Electrical Equipment Co., Ltd. was set up. At the same time, it has brought the high quality products of German to China. The products are mainly for the high-end market and key-applications field. It will provide users with professional & perfect service from the standard solution to large engineering projects.

产品应用范围 APPLICATIONS

产品广泛应用于电力、钢铁、有色金属、石油、高速公路、化工、热力、矿业、造纸、机电设备等行业。

Products are widely used in Electricity, Steel, Non-ferrous metal, Petroleum, Freeway, Chemical industry, Thermal power, Mining industry, Paper, Mechanical and electrical equipment, etc..



荣誉资质 HONORS & QUALIFICATIONS



DESCITONE

CONTENTS 目录

VDST 固封式真空断路器.....04

EMBEDDED VACUUM CIRCUIT BREAKER

适用标准 ENVIRONMENT

使用环境 APPLICABLE STANDARDS

产品型号 PRODUCT MODEL

技术特点 TECHNICAL CHARACTERISTIC

主要技术参数 MAIN TECHNICAL PARAMETERS

原理图 ELECTRICAL WIRING DIAGRAM

安装尺寸图 DIMENSION

订货须知 ORDER NOTICE



DSTVC 真空接触器.....13

EMBEDDED VACUUM CONTACTOR

主要技术参数 MAIN TECHNICAL PARAMETERS

固定式 FIXED INSTALLATIONS

手车式 WITHDRAWABLE INSTALLATIONS



DMVS580A 高压软启动.....16

HIGH-VOLTAGE SOFT-STARTER

产品型号 PRODUCT MODEL

功能特点 FUNCTIONAL CHARACTERISTICS

结构设计 STRUCTURE

主要技术参数 MAIN TECHNICAL PARAMETERS

选型表 ORDERING INFORMATION

原理接线图 SCHEMATIC WIRING DIAGRAM



DSTKX 高压开关柜.....26

HIGH-VOLTAGE SWITCH

产品型号 PRODUCT MODEL

技术特点 TECHNICAL CHARACTERISTIC

高压智能双电源切换柜 HIGH-VOLTAGE INTELLIGENT DUAL POWER SWITCH



VDST固封式真空断路器 Embedded Vacuum Circuit Breaker

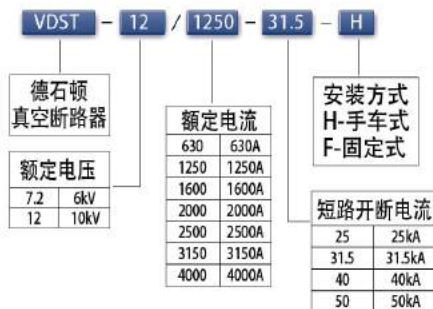
适用标准 ENVIRONMENT

- GB/T1984-2014 《高压交流断路器》
- GB/T11022-2011 《高压开关设备和控制设备标准的共用技术要求》
- IEC62271-100:2001 《交流高压断路器》
- IEC56 《交流高压断路器订货技术条件》
- DL/T403-2000 《12kV~40.5kV高压真空断路器主货技术条件》

使用环境 APPLICABLE STANDARDS

- 温度 Temperature :
环境温度不高于40℃, 不低于-15℃ (允许在-30℃时储运)
Ambient temperature : $\leq 40^{\circ}\text{C}$, $\geq -15^{\circ}\text{C}$
(Allowable storage and transportation temperature : -30°C)
- 湿度/压力 Humidity and pressure :
24小时内测得的相对湿度平均值不超过 95%
24小时内测得的水蒸气压力平均值不超过 2.2kPa
1个月内测得的相对湿度平均值不超过 90%
1个月内测得的水蒸气压力平均值不超过 1.8kPa
The average relative humidity shall not exceed 95% for 24h and 90% for one month.
The average value of water vapor pressure shall not exceed 2.2kpa for 24h and 1.8kpa for a month.
- 抗震性能 Anti-seismic :
地震强度不超过8级
Earthquake intensity : ≤ 8
- 海拔高度 Altitude :
标准配置海拔高度不高于2000m, 当海拔高度超过2000m时
请与我公司联系。
Altitude : $\leq 2000\text{m}$
Please contact us when the altitude is over 2000m.
- 安装环境 Environment :
无水滴、蒸汽、可燃性气体及粉尘, 火灾、爆炸危险、化学
腐蚀及剧烈震动场所。
No water drop, steam, combustible gas and dust, fire, explosion, chemical corrosion and severe vibration.

产品型号 PRODUCT MODEL



VDST系列真空断路器分三个型号 THREE MODELS :

- VDST : 高性能型, 即能切换感性负载, 同时又能切换容性负载。机械寿命可达5万次。
- cVDST : 专用型, 用户可根据需要选择电源型, 感抗型, 电容型。
- iVDST : 智能型, 实时检测回路电流, 运行温度, 触头压力。

技术特点 TECHNICAL CHARACTERISTICS

- 特殊设计的触头及材质，保证了灭弧室的长寿命。

The contact terminal with special materials is designed to ensure that the vacuum interrupter has a long service life.

- 真空管经过严格的筛选及长时间老炼，VDST断路器既能安全切断感性负载也能安全切断容性负载。

The vacuum interrupter has been strictly screened and honed for a long time. The VDST VCB can cut off not only inductive loading but also capacitive loading.

- 技术领先。采用Deschtone独特的模块化的弹簧操作机构，结构精简，可靠性高。采用固体绝缘技术，实现了一次导电回路的完全免维护。采用品质卓越的固封极柱、高性能的真空灭弧室。

The leading technology. With the unique modular spring mechanical structure of the Deschtone, it has advantages of simple structure and high reliability. By adopting the solid insulation technology, the primary circuit is completely maintenance free. Adopt high quality fixed pole and high performance vacuum interrupter.

- 磐石品质。是具有延长电寿命的断路器（E2级断路器）；是具有延长机械寿命的断路器（M2级断路器）；是具有非常低的重击穿率的断路器（C2级断路器）；机械寿命、电气寿命长达30000次。

Rock solid quality. Long electrical service life (E2). Long mechanical service life (M2). Low critical penetration rate (C2). The mechanical life and electrical life can reach more than 30 thousands times.

- 系列齐全。具有完整的规格系列和外形尺寸，电气参数高达5000A、50kA，适应各种场合的要求。

Full range. It has complete specification series and overall dimensions. Parameters up to 5000A and 50KA. Therefore it can satisfy various requirements.

- 灵活的安装方式。具有固定式和手车式两种安装方式，既可以直接安装于各类固定式开关柜，也可装配手车后安装于移动式开关柜。

Flexible installation. Both fixed installation and withdrawable installation.

- 高兼容性。采用高兼容多方案设计能够兼容国内外各种主流柜型。

Good compatibility. It can be applied to all kinds of cabinets at home and abroad.

- 具有可靠的“五防”机械联锁功能。

It has “five prevention” mechanical interlocking function.

- iVDST 中压开关智能解决方案

Intelligent solutions of iVDST

配置自动控制系统。Automatic control system

实时检测控制回路电流。Current detection of control loop

无线测温装置，实时监测、及时报警。

The wireless temperature measurement, real-time monitoring, in time for warning.

机械特性在线检测。Mechanical properties detection

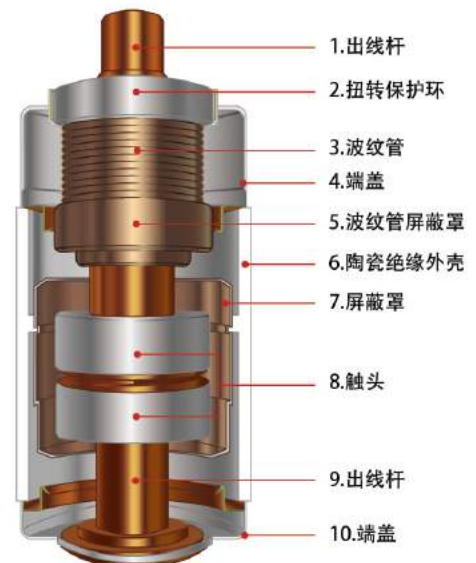
真空度在线检测。Vacuum detection

电机电流检测。Motor current detection

触头压力检测。Detection pressure

无线通讯功能。Telecommunications

操作语音播报。Voice Announcements



主要技术参数 MAIN TECHNICAL PARAMETERS

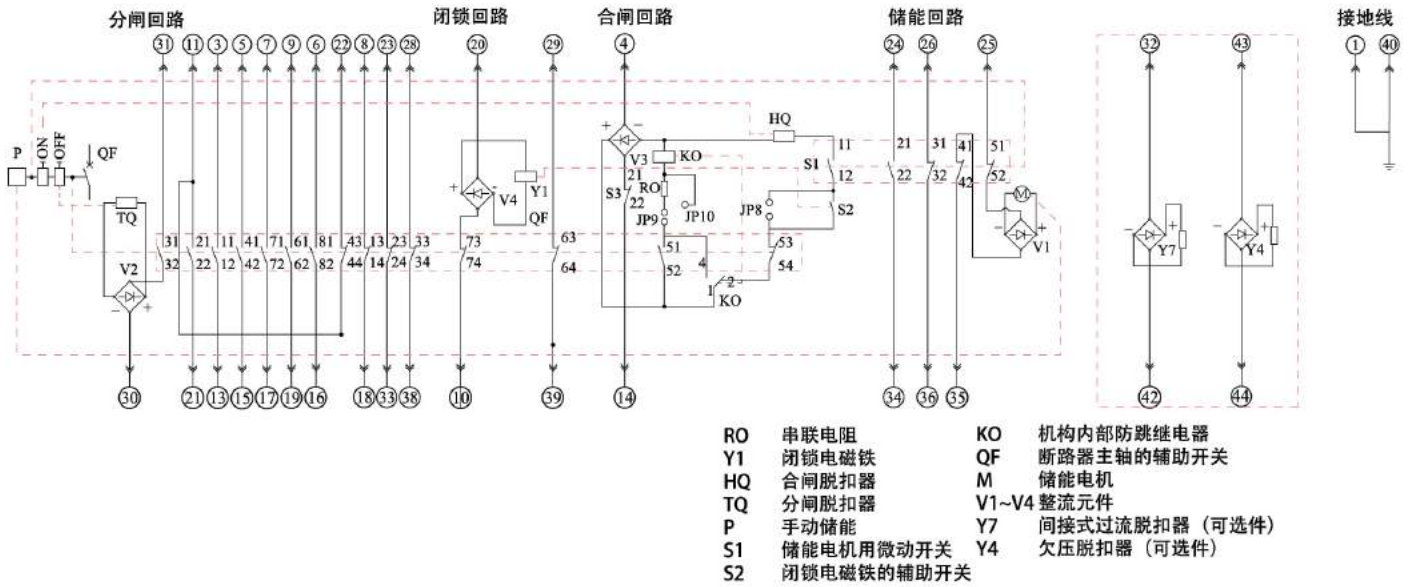
序号	参数名称	单位	参数值 Parameters			
1	额定电压 Rated voltage	kV	12			
2	额定电流 Rated current	A	630 1250	630 1250 1600 2000 2500 3150	1250 1600 2000 2500 3150 4000*	1250 1600 2000 2500 3150 4000* 5000*
3	短时工频耐受电压 (1min) Short-time(1min) power-frequency withstand voltage	kV	48			
4	雷电冲击耐受电压 Lightning impulse withstand voltage	kV	95			
5	额定频率 Rate frequency	Hz	50/60			
6	额定短路开断电流 Rated short-circuit breaking current	kA	25	31.5	40	50
7	额定短路关合电流 Rated short-circuit making current	kA	75	95	120	150
8	额定短路耐受电流 (4s) Rated short-circuit making current	kA	25	31.5	40	50
9	额定短路持续时间 Rated short-circuit time	s	4			
10	额定峰值耐受电流 Rated peak withstand current	kA	75	95	120	150
11	额定单个电容器组开断电流 Rated breaking current of single capacitor bank	A	630 [▷]			
12	额定背对背电容器组开断电流 Rated breaking current of back to back capacitor bank	A	400 [▷]			
13	额定电缆充电开断电流 Class of restrike performance During capacitive current switching	A	C2			
14	额定操作顺序 Rated operating sequence		O--0.3s--CO--180s--CO			
15	每相主回路电阻 Single phase Circuit resistance	μΩ	≤50 (630A) ≤45 (1250a) ≤35 (1600~2500A) ≤25 (2500A 以上)			
16	额定短路开断电流开断次数 Operation of short-circuit breaking current interruption	次	80	50	30	
17	机械寿命 Mechanical life	次	50000	20000	10000	
18	触头允许磨损厚度 Contact erosion limit	mm	3			
19	额定操作电压 Rated voltage of motor	V	AC/DC 220、 AC/DC 110			
20	储能时间 Charging time	s	≤15			
21	合闸时间 Closing time	ms	30~70			
22	分闸时间 Opening time	ms	20~50			
23	触头开距 Rated contact stroke	mm	9±1			
24	接触行程 Contact connection stroke	mm	3.5±0.5			
25	三相合、分闸同期性 Asynchronous operation between poles	ms	≤2			
26	合闸触头弹跳时间 Closing bounce	ms	≤2	≤3		
27	分闸速度 Opening speed (0-6mm)	m/s	0.8~1.6			
28	合闸速度 Closing speed (6mm-closed)	m/s	0.4~1.0			
29	合闸触头接触压力 Contact force at contact point	N	2300±200	3000±200	4000±200	6200±300
30	二次回路工频耐受电压 (1min) Power frequency withstand Voltage of secondary circuit	V	2000			

注：*额定电流4000A及以上的断路器需增加强制风冷

▷订货时需与本公司协商

原理图 ELECTRICAL WIRING DIAGRAM

VDST系列 固封式真空断路器 (固定式) VDST VACUUM CIRCUIT BREAKER (FIXED)

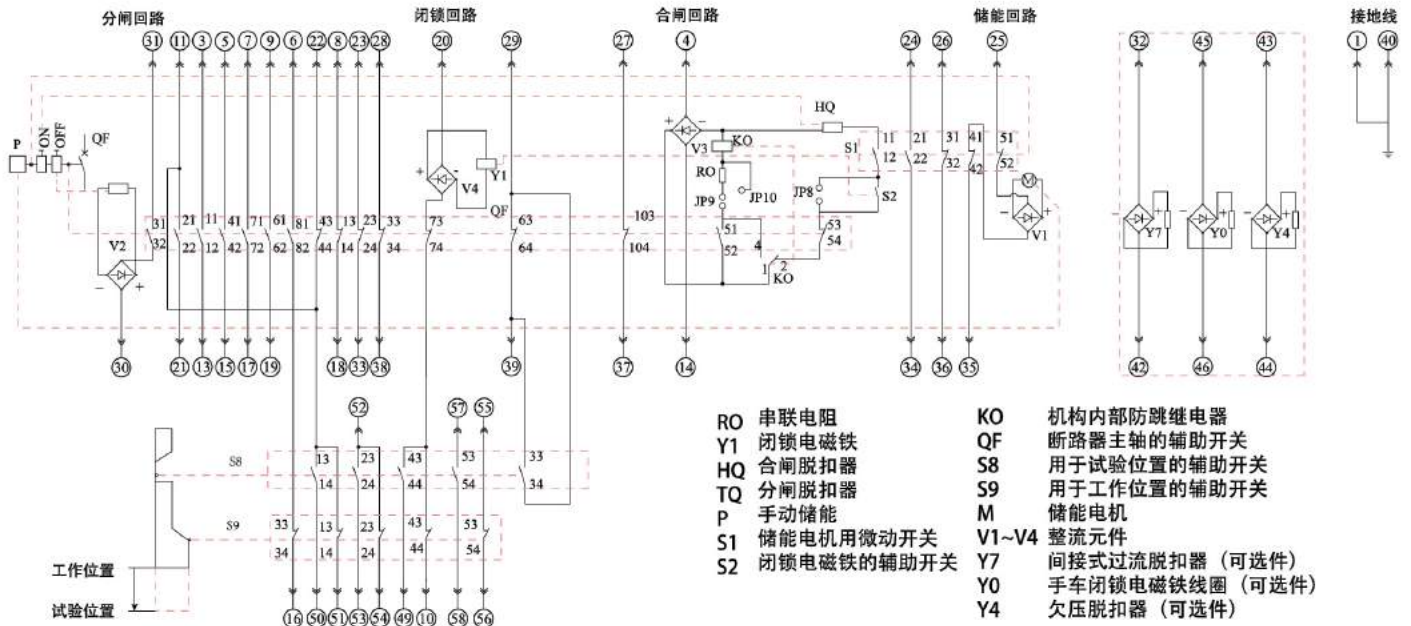


- | | | | |
|----|------------|-------|----------------|
| RO | 串联电阻 | KO | 机构内部防跳继电器 |
| Y1 | 闭锁电磁铁 | QF | 断路器主轴的辅助开关 |
| HQ | 合闸脱扣器 | M | 储能电机 |
| TQ | 分闸脱扣器 | V1~V4 | 整流元件 |
| P | 手动储能 | Y7 | 间接式过流脱扣器 (可选件) |
| S1 | 储能电机用微动开关 | Y4 | 欠压脱扣器 (可选件) |
| S2 | 闭锁电磁铁的辅助开关 | | |

注:

- 1) 图示断路器处于分闸状态、机构未储能。
- 2) 断路器标准配置中不含可选件, 用户需要时, 在订货中说明。
- 3) 当操作电源为直流电源时, “+”、“-”极位置要正确。

VDST系列 固封式真空断路器 (手车式) VDST VACUUM CIRCUIT BREAKER (WITHDRAWABLE)



- | | | | |
|----|------------|-------|-----------------|
| RO | 串联电阻 | KO | 机构内部防跳继电器 |
| Y1 | 闭锁电磁铁 | QF | 断路器主轴的辅助开关 |
| HQ | 合闸脱扣器 | S8 | 用于试验位置的辅助开关 |
| TQ | 分闸脱扣器 | S9 | 用于工作位置的辅助开关 |
| P | 手动储能 | M | 储能电机 |
| S1 | 储能电机用微动开关 | V1~V4 | 整流元件 |
| S2 | 闭锁电磁铁的辅助开关 | Y7 | 间接式过流脱扣器 (可选件) |
| | | Y0 | 手车闭锁电磁铁线圈 (可选件) |
| | | Y4 | 欠压脱扣器 (可选件) |

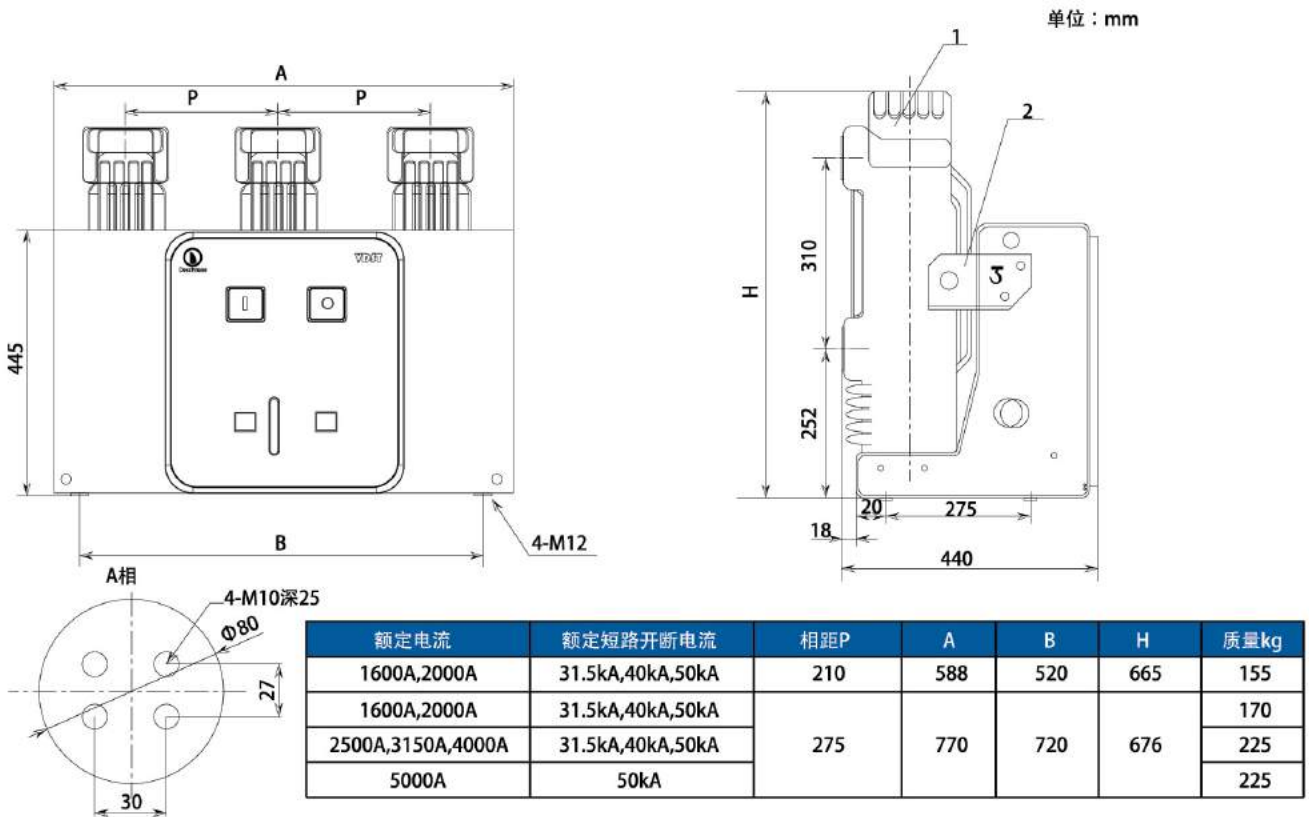
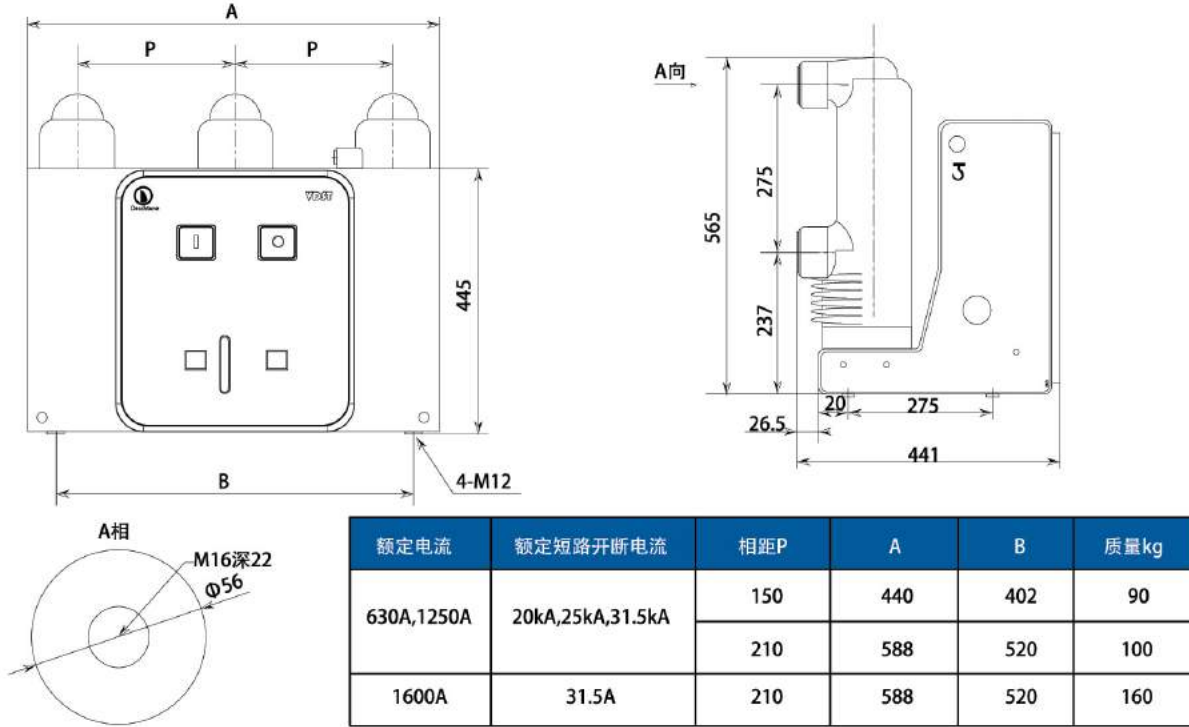
注:

- 1) 图示断路器处于分闸状态、机构未储能、手车处于工作位置。
- 2) 断路器标准配置中不含可选件, 用户需要时, 在订货中说明。
- 3) 当操作电源为直流电源时, “+”、“-”极位置要正确。

安装尺寸图 DIMENSION

VDST真空断路器安装尺寸图（固定式） CIRCUIT-BREAKERS FOR FIXED INSTALLATIONS

单位：mm

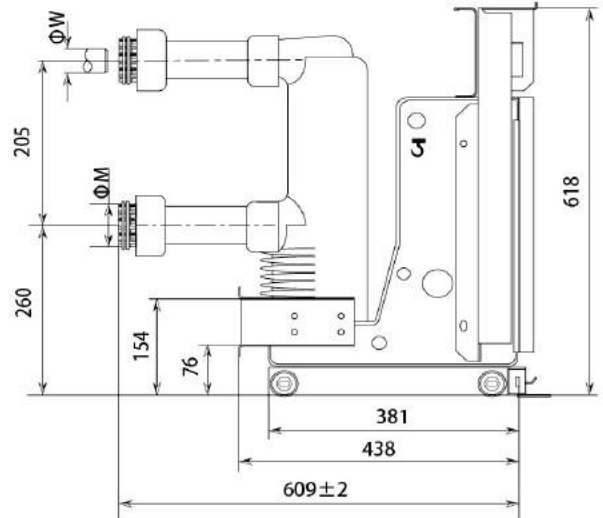
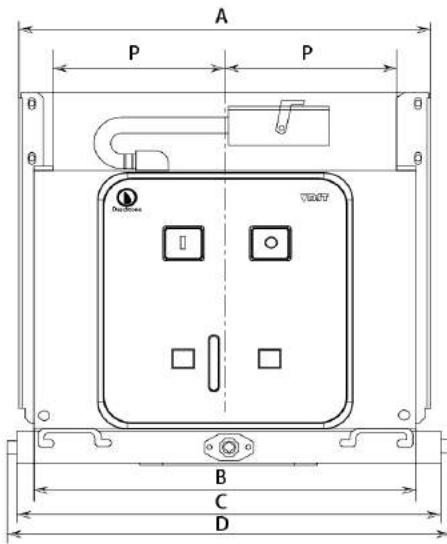


注：1) 额定电流超过2500A（含）时，需在固封极柱顶部增加散热架；
2) 额定电流4000A及以上时必须采取强制风冷。

安装尺寸图 DIMENSION

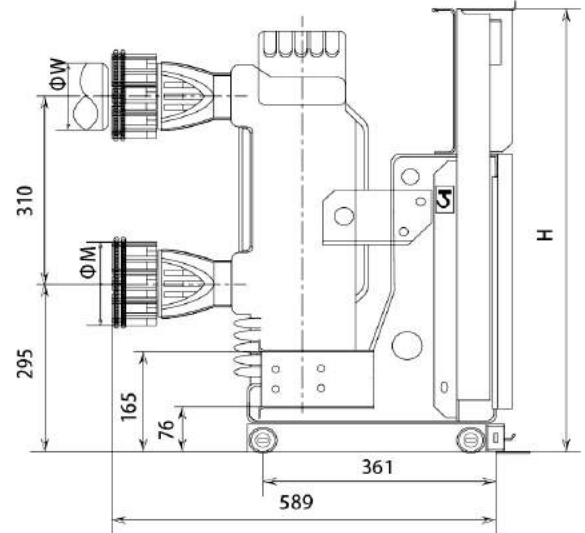
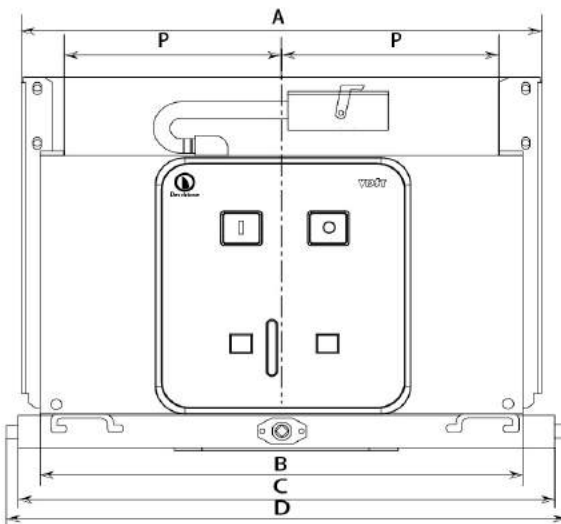
VDST真空断路器安装尺寸图（手车式） CIRCUIT-BREAKERS FOR WITHDRAWABLE INSTALLATIONS

单位：mm



额定电流	额定短路开断电流	相距P	A	B	C	D	W	M	配合柜宽	质量kg
630A	20kA,25kA,31.5kA	150	492	444	503	531	35	74	650	105
		210	638	594	652	681	35	74	800	120
1250A	20kA,25kA,31.5kA	150	492	444	503	531	49	87	650	105
		210	638	594	652	681	49	87	800	120
1600A	31.5kA	210	638	594	652	681	55	93	800	180

单位：mm



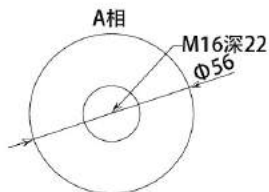
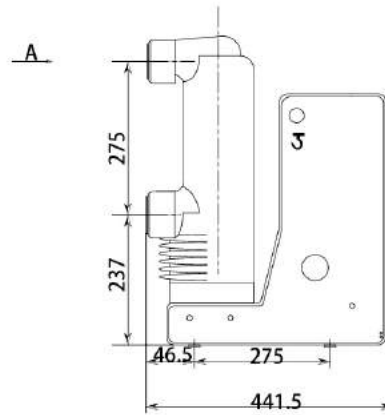
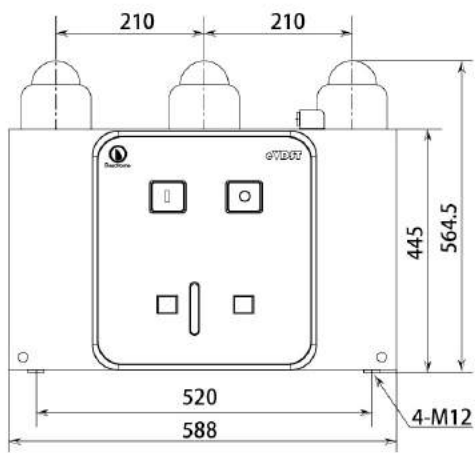
额定电流	额定短路开断电流	相距P	A	B	C	D	W	M	H	配合柜宽	质量kg
1600A,2000A	31.5kA,40kA	210	638	594	652	681	79	128	698	800	200
2500A	31.5kA,40kA	275	838	794	852	881	109	158	735	1000	295
3150A,4000A	40kA						109	158		1000	295
5000A	50kA						109	158		1000	295

- 注：1) 额定电流超过2500A（含）时，需在固封极柱顶部增加散热架；
2) 额定电流4000A及以上时必须采取强制风冷。

安装尺寸图 DIMENSION

cVDST 固封式真空断路器外形尺寸, 适用于800mm柜宽 (固定式) CIRCUIT-BREAKERS FOR FIXED INSTALLATIONS

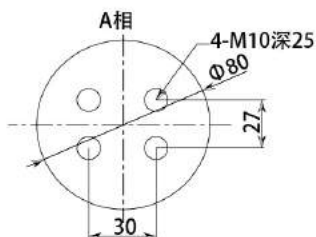
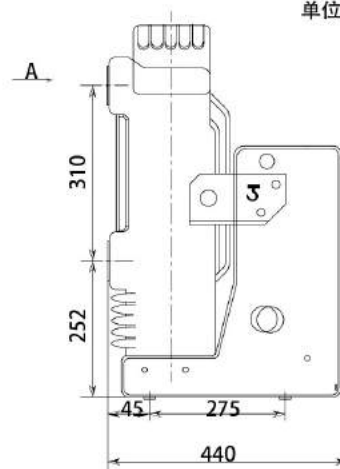
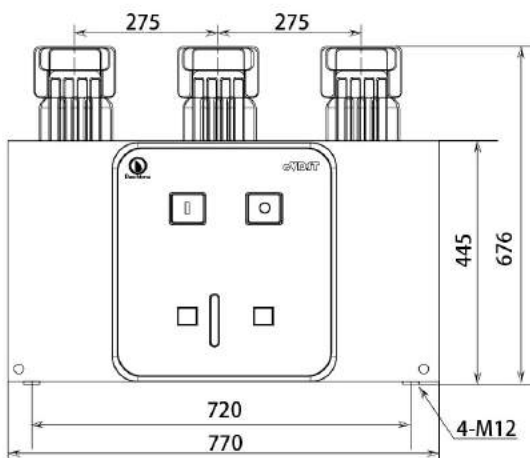
单位: mm



额定电流 (A)	额定短路开断电流 (kA)
630	20,25,31.5
1250	20,25,31.5
1600	31.5

cVDST 固封式真空断路器外形尺寸, 适用于1000mm柜宽 (固定式) CIRCUIT-BREAKERS FOR FIXED INSTALLATIONS

单位: mm

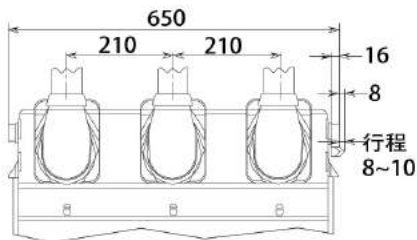
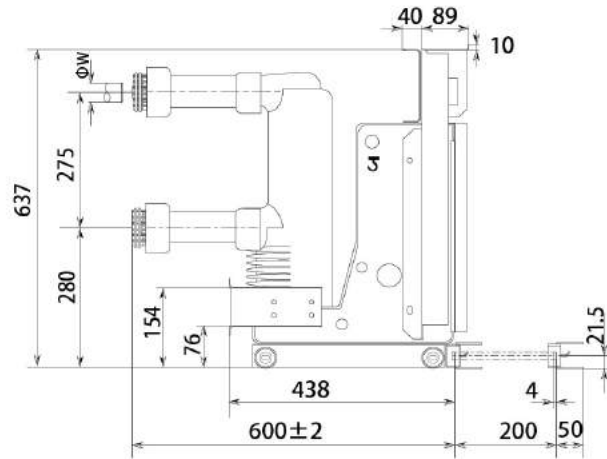
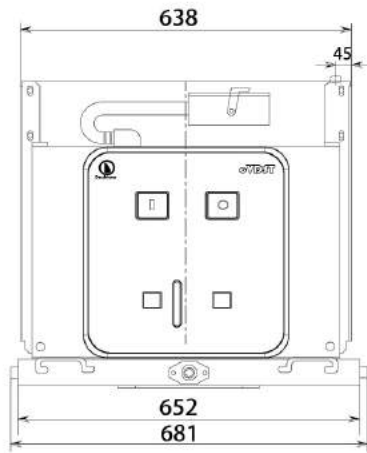


额定电流 (A)	额定短路开断电流 (kA)
1600	31.5,40
2000	31.5,40
2500	31.5,40
3150	40
4000	40
5000	50

注: 1) 额定电流超过2500A (含) 时, 需在固封极柱顶部增加散热架;
2) 额定电流4000A及以上时必须采取强制风冷。

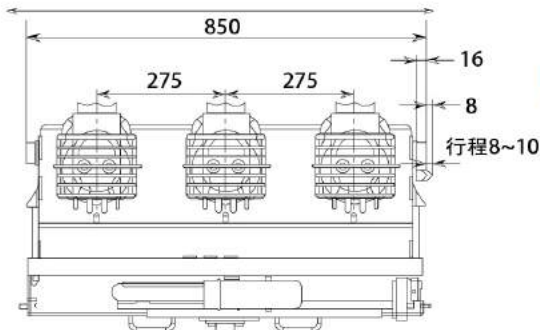
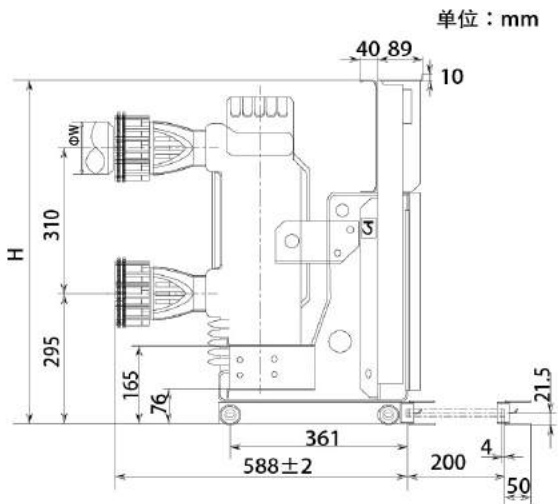
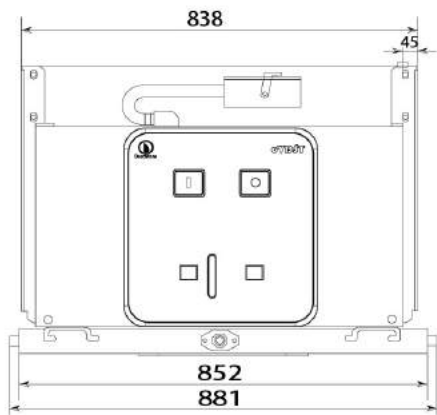
安装尺寸图 DIMENSION

cVDST 固封式真空断路器外形尺寸, 适用于800mm柜宽 (手车式) CIRCUIT-BREAKERS FOR WITHDRAWABLE INSTALLATIONS



额定电流 (A)	额定短路开断电流 (kA)	配合静触头尺寸 (mm)
630	20,25,31.5	Φ35
1250	20,25,31.5	Φ49
1600	31.5	Φ55

cVDST 固封式真空断路器外形尺寸, 适用于1000mm柜宽 (手车式) CIRCUIT-BREAKERS FOR WITHDRAWABLE INSTALLATIONS



额定电流 (A)	额定短路开断电流 (kA)	配合静触头尺寸W (mm)	封板高度H (mm)
1600	31.5,40	Φ79	698
2000	31.5,40	Φ79	698
2500	31.5,40	Φ109	735
3150	40	Φ109	735
4000	40	Φ109	735
5000	50	Φ109	735

注: 1) 额定电流超过2500A (含) 时, 需在固封极柱顶部增加散热架;
2) 额定电流4000A及以上时必须采取强制风冷。

订货须知 ORDER NOTICE

- 随机文件

随机文件一般包括：产品说明书、产品出厂检验报告、产品合格证、装箱清单

VDST 真空断路器订货单

请在选择栏□内打√

用户名称		型号	
订单号		台数	
项目名称		日期	

断路器	
项目	内容
电压	<input type="checkbox"/> 7.2 kV <input type="checkbox"/> 12 kV
电流	<input type="checkbox"/> 630A <input type="checkbox"/> 1250A <input type="checkbox"/> 1600A <input type="checkbox"/> 2000A <input type="checkbox"/> 2500A <input type="checkbox"/> 3150A <input type="checkbox"/> 4000A
额定开断电流	<input type="checkbox"/> 25kA <input type="checkbox"/> 31.5kA <input type="checkbox"/> 40kA <input type="checkbox"/> 50kA
相间距	<input type="checkbox"/> 150mm <input type="checkbox"/> 210mm <input type="checkbox"/> 275mm
安装方式	<input type="checkbox"/> F (固定式) <input type="checkbox"/> H (手车式)
储能电机	<input type="checkbox"/> AC220V <input type="checkbox"/> AC110V <input type="checkbox"/> DC220V <input type="checkbox"/> DC110V
合闸线圈	<input type="checkbox"/> AC220V <input type="checkbox"/> AC110V <input type="checkbox"/> DC220V <input type="checkbox"/> DC110V
分闸线圈	<input type="checkbox"/> AC220V <input type="checkbox"/> AC110V <input type="checkbox"/> DC220V <input type="checkbox"/> DC110V
手车式接地方式	<input type="checkbox"/> 常规 (底部接地排) <input type="checkbox"/> 特殊 (接地触头/接地夹) 务必请与技术人员确认
可选附件	
过流熔断器	<input type="checkbox"/> 2.5A <input type="checkbox"/> 3.5A <input type="checkbox"/> 5A
闭锁电磁铁	<input type="checkbox"/> AC220V <input type="checkbox"/> AC110V <input type="checkbox"/> DC220V <input type="checkbox"/> DC110V
欠压脱扣器	<input type="checkbox"/> 有 <input type="checkbox"/> 无
其他特殊要求：	

- 注：1) 标配储能手柄及手移动手柄 (每批各配1只)
 2) 4000A需强制风冷, 风机由用户自配
 3) 手车接地方式选择特殊时, 请于技术人员联系确认
 4) 订货确认产品尺寸



DSTVC 固封式真空接触器 Embedded Vacuum Contactor

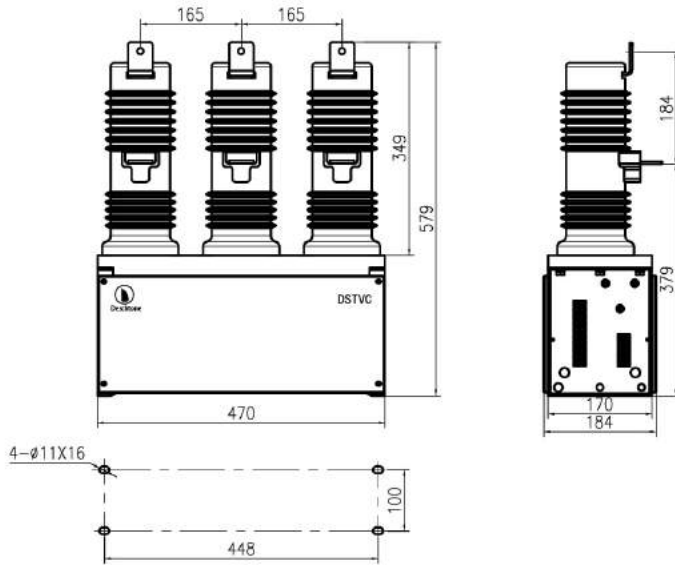


主要技术参数 MAIN TECHNICAL PARAMETERS

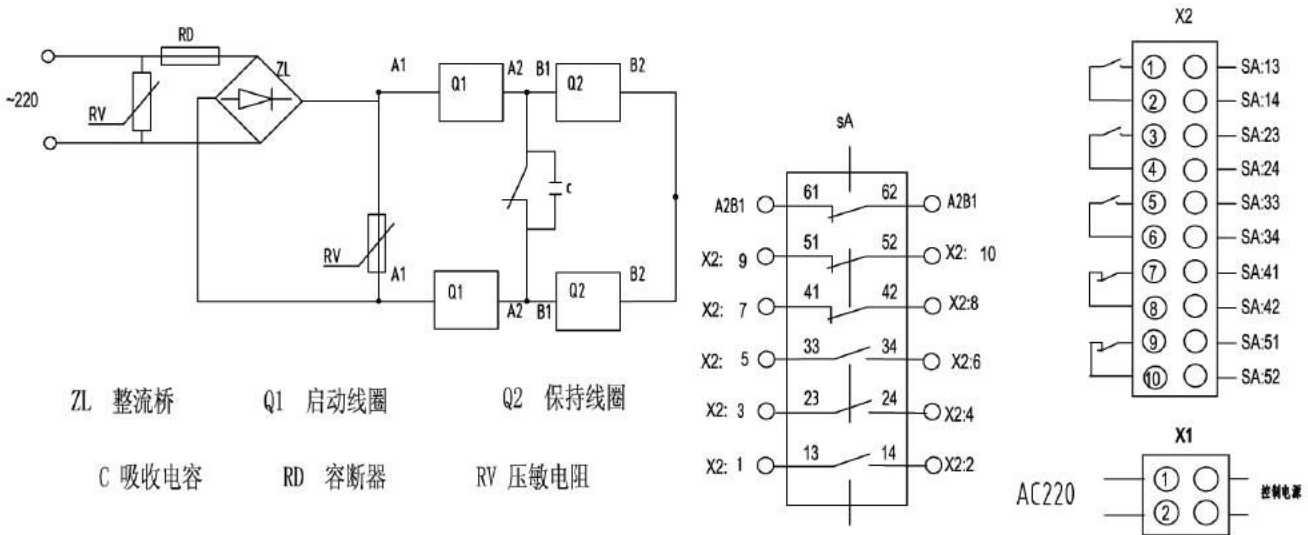
名 称		单 位	数 值				
			DSTVC7	DSTVC12	DSTVC/P		
主 电 路	额定工作电压 (U _e)	kV	7.2	12	7.2	12	
	额定工作电流 (I _e)	A	400、630	400、630	400 (取决于熔断器)	315 (取决于熔断器)	
	额定频率 (f _r)	Hz	50/60				
	额定关合能力	kA	4.0				
	额定开断能力	kA	3.2				
	额定短时耐受电流	A	4000				
	额定短路持续时间	s	4				
	额定峰值耐受电流	kA	10				
	额定预期短路开断电流	kA	/		≤50 (取决于熔断器)		
	额定预期短路关合电流	kA			130		
	工频耐 受电压	相间、相对地	kV	32	42	32	42
		真空断口	kV	32	42	32	42
	雷电冲击耐受电压		kV	60	75	60	75
电阻		μΩ	≤200	≤200	≤300 (不含熔断器)		
控 制 电 路	额定电压 (U _s)	V	AC 或 DC.110/220	AC 或 DC.110/220	AC 或 DC.110/220		
	工频耐受电压	kV	2				
机械寿命		万次	100	100	30		

固定式 FIXED INSTALLATIONS

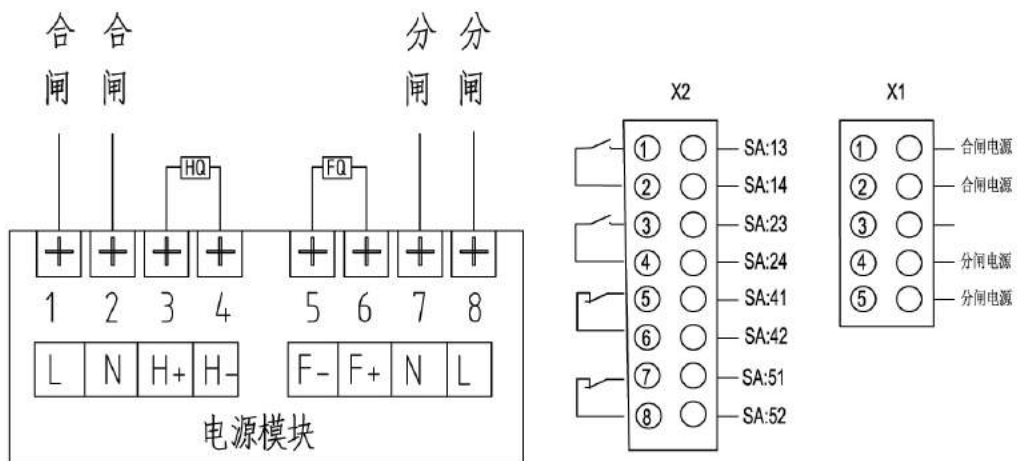
DSTVC固封式真空接触器安装尺寸图 VACUUM CONTACTOR DIMENSION



DSTVC固封式真空接触器电保持二次回路原理图 ELECTRICAL WIRING DIAGRAM OF ELECTRICAL MAINTENANCE

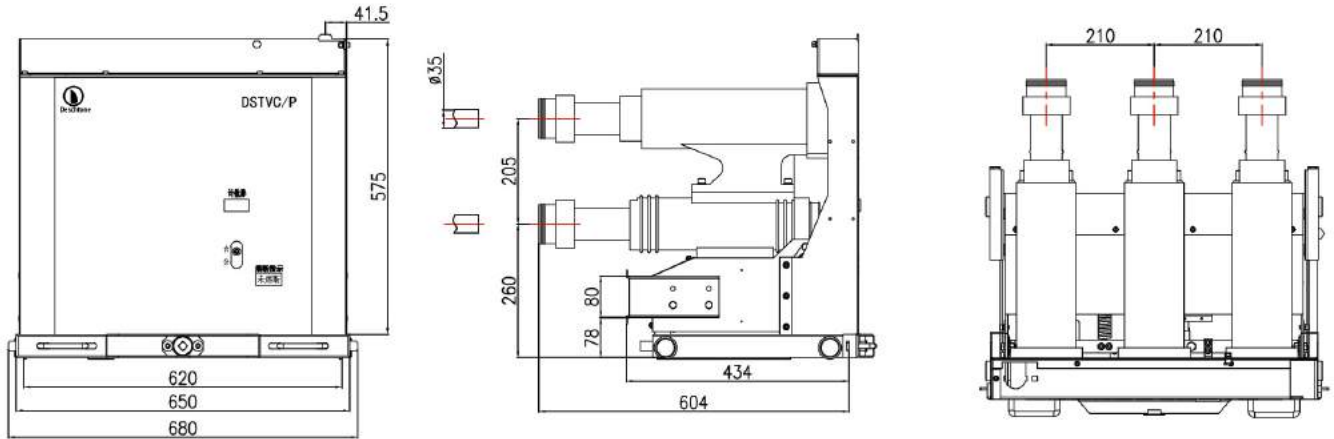


DSTVC系列机械保持（永磁）型二次回路原理图（AC/DC） ELECTRICAL WIRING DIAGRAM OF MECHANICAL MAINTENANCE

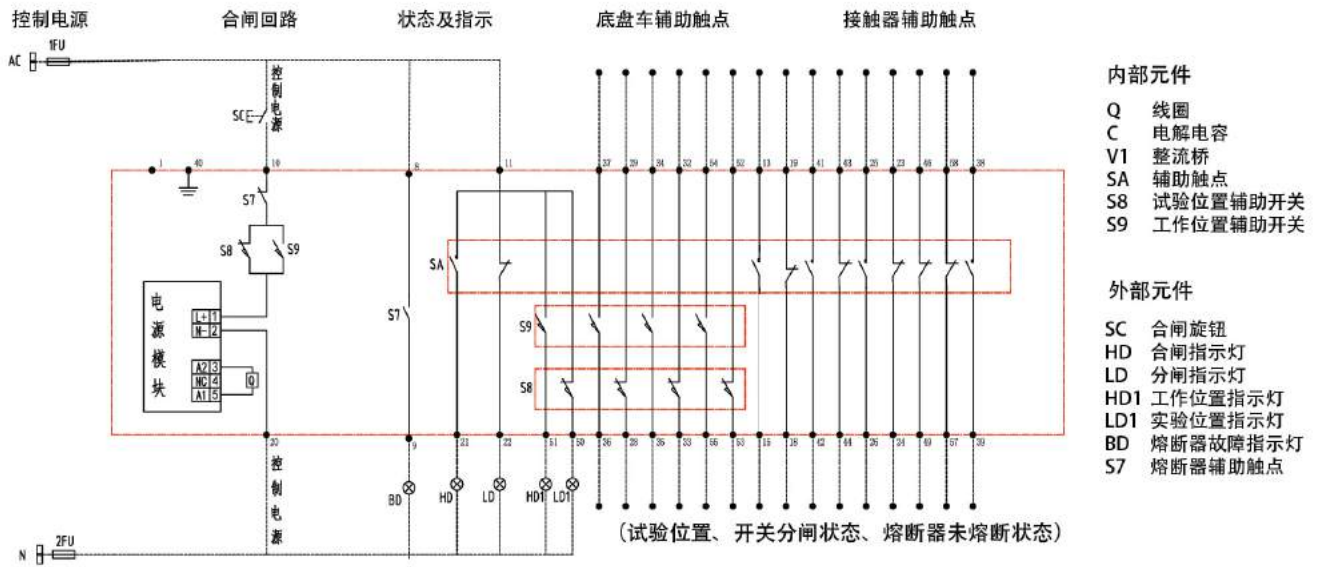


手车式 WITHDRAWABLE INSTALLATIONS

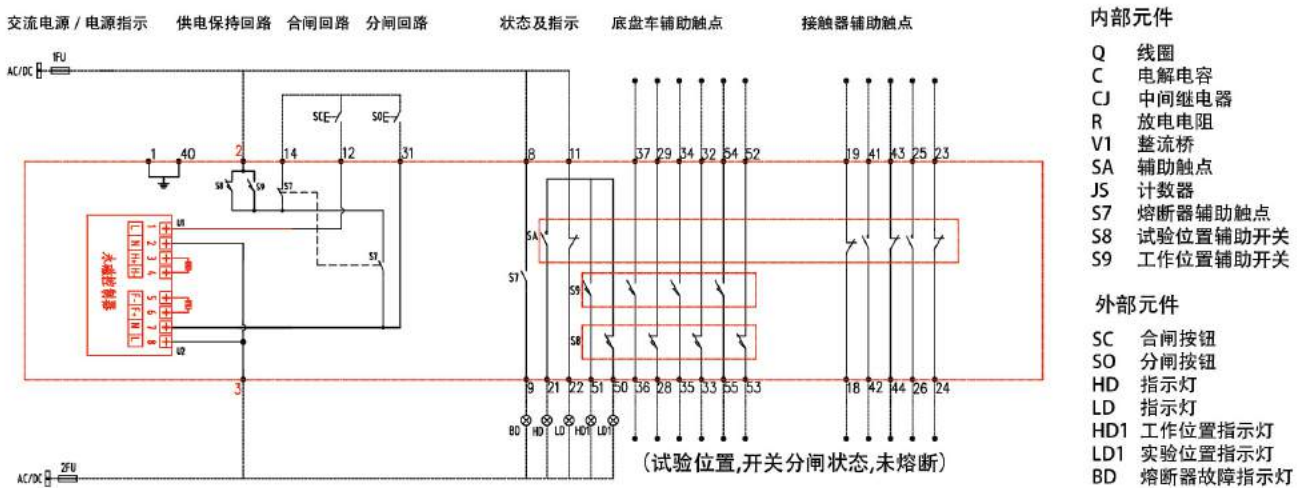
DSTVC固封式真空接触器安装尺寸图 VACUUM CONTACTOR DIMENSION



电保持二次接线图 ELETRICAL WIRING DIAGRAM OF ELECTRICAL MAINTENANCE



机械保持型(永磁)二次接线图 ELETRICAL WIRING DIAGRAM OF MECHANICAL MAINTENANCE (PM)





DMVS580A 高压软启动 High-voltage Soft-starter

产品型号 PRODUCT MODEL



功能特点 FUNCTIONAL CHARACTERISTICS

■ 起动方式：转矩斜坡起动、功率斜坡起动、电压斜坡起动、电流斜坡起动。
Torque ramp start, power ramp start, voltage ramp start, current ramp start

■ 停止方式：转矩减速停车、直流制动停车、自由停车、电压减速停车。
Torque deceleration stop, DC braking stop, free stop, voltage deceleration stop

■ 具有电流、速度双闭环控制功能。
Current and speed double closed-loop control
■ 具有功率闭环起动功能，有效的控制输出功率。
Power closed-loop start function, and effective control output power
■ 具有转矩减速停车和直流制动停车，尤其适用惯性大负载停车。
Torque deceleration stop and DC braking stop, especially for inertia heavy load stop

■ 具有可编程多功能输入输出端子。
Programmable multifunction I / O terminal
■ 具有低压检测功能。
Low pressure detection

■ 具有无电流运行、停机状态有电流检测功能。
No current operation and current detection under shutdown
■ 具有电机预热功能。
Motor preheating

■ 具有永磁同步电机的启动功能。
The function of starting permanent magnet motor
■ 具有正反转功能。
Forward and reverse function

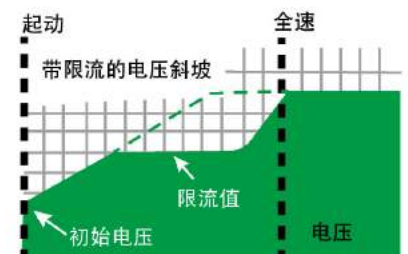
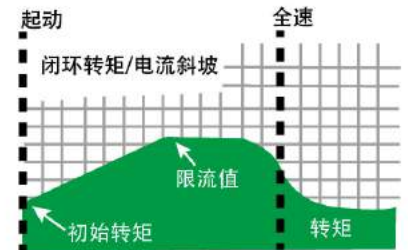
■ 具有低速交--交变频功能。
AC to AC frequency conversion function at low speed
■ 在起动过程和旁路运行中均具有在线保护监测电机状态的功能。
The function of protection and monitoring of the motor in both starting and bypassing.

■ 具有可侦测电源相序功能。
Power phase sequence can be detected.

■ 高压软启动装置自身的自诊断功能,方便用户查询。
故障记录器：故障前电压、电流、时间、日期等；
事件记录器；LED指示；内置自检测。
Self diagnosis function of high voltage soft starter, convenient for users to query.
Fault recorder: Voltage, current, time, date, etc.
Event recorder, LED indication, self detection.

■ 便捷的操作。
具有触摸屏中英文操作界面，可用于设置和检查运行参数，提供状态信息，提供线电流、电压、功率、频率、过载等实时信息，提供故障及其发生时间和原因信息。
Simple operation.

It has a touch screen operation interface in Chinese and English, which can be used to set and check operation parameters, provide status information such as current, voltage, power, frequency, overload, and provide fault and its time and reasons.



结构设计 STRUCTURE

总体结构：

Integral structure:

DMVS580A系列高压软启动装置分为高压舱和低压舱两部分，高压部分和低压部分完全隔离。先进的数字触发系统将低压控制通过光纤连接到高压部分，便捷的维修设计允许各相模块可以迅速单独进行更换。为运行安全起见，高压部分和低压部分完全隔离开来。

There is a high-voltage box and a low-voltage box, which are isolated from each other. They deliver signals through optical fiber communication. Each part can be replaced and repaired separately.

内部结构：

Internal structure:

(1) 主控系统：方便的安装在低压舱里，低压控制通过光纤与高压部分连接。为方便现场调试，固态软启动器可以不接入高电压，而只接通低压控制电压，控制系统可对装置各部分进行自检，如果一切正常，这时合上高电压，系统就能正常工作，从而保证系统调试或维护后的安全投运。

(1)The main control system connect high-voltage box through optical fiber communication. It can check itself without high voltage. If all goes well, high voltage can be switched on, and it will work well.

(2) 单元控制系统：采用区块化结构，分别装在SMC标准加强的绝缘板框架中，减少了组件数量，并简化了维护工作。电力电子器件全部封装在“模块”中，可以单独取出进行检查或维修。

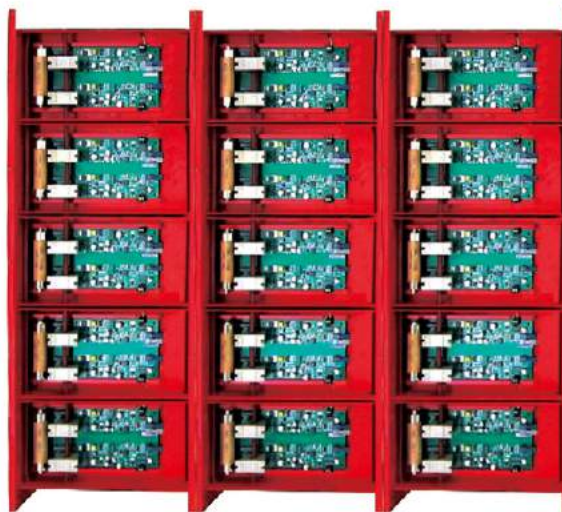
(2)Control unit is a modular system, which is installed in insulating board frame of standard SMC, and it can be taken out separately for inspection or repair. It reduces the number of components and simplifies maintenance.

(3) RC吸收网络：RC吸收网络由高压电容和大功率电阻串联，提供动态均压和瞬间过电压保护，减少dv/dt冲击，防止SCR模块的损坏。

(3)RC absorption circuit is composed of high voltage capacitor and high power resistance, which provide the protection of dynamic voltage balancing and instantaneous over-voltage, reduce the impact of DV / DT, and prevent the damage of module SCR.

(4) 真空断路器/真空接触器：进线入口有两种方案可选（方案一：真空断路器，方案二：真空接触器），出线标配旁路真空接触器。旁路真空接触器在电机达到额定转速后能有效地将晶闸管短接，将电动机直接接至电源，避免了晶闸管压降。既有助于保护晶闸管不受电压、电流浪涌影响，又减少软启动器的发热。为提高系统的可靠性，固态软启动器入口装有真空接触器或真空断路器，启动器停止时控制系统切断电源。

(4)Vacuum circuit breaker and vacuum contactor. Either vacuum circuit breaker or vacuum contactor can be selected at the incoming line. Bypass vacuum contactor is usually used at outgoing line. After the motor reaches the rated speed, the bypass vacuum contactor can effectively short the thyristor, directly connect the motor to the power supply, and avoid the voltage drop of the thyristor. It not only helps to protect the thyristor from voltage and current surge, but also reduces the heating of the soft starter. In order to improve the reliability of the system, a vacuum contactor is used at the incoming line of the solid-state soft starter. When the starter stops, the power supply will be cut off.



主要技术参数 MAIN TECHNICAL PARAMETERS

技术指标		
负载种类	三相中高压异步电机、同步电机（含永磁同步电机）	
交流电压	交流 1kV ~ 15kV（+10% ~ -15%）	
功率范围	200kW ~ 20000kW	
过载容量	连续：125%满载电流 过载：500%满载电流/60秒 600%满载电流/30秒	
频率	50Hz/60Hz±2Hz	
主回路组成	6SCRs/12SCRs/18SCRs 和 30SCR 视型号而定	
SCR 反向峰值电压	32500V	
相序	允许在任何相序下工作	
瞬时过电压保护	dv/dt 吸收网络	
冷却	自然冷却	
旁路接触器	具有直接起动容量的真空接触器	
环境条件	机柜温度 -5°C ~ 45°C 海拔海拔高度 ≤ 1000m，大于 1000m 每升高 100m，降容 1%； 相对湿度 0% ~ 95%、无凝露 无火灾、爆炸、严重粉尘、化学腐蚀及剧烈震动的场所 无明显破坏绝缘的气体或蒸汽的环境	
控制方式	2 线或 3 线制控制连接	
噪音	无噪音	
防护等级	IP30 或根据用户需求定制	
功能特点		
起 动 控 制	电压斜坡控制及带脉冲突跳的电压斜坡控制	初始起动电压：1% ~ 100% 额定电压可调 斜坡时间：0 ~ 300秒可调 脉冲突跳电流：100% ~ 800% FLA 可调 脉冲突跳时间：0.1 ~ 10 秒可调
	电流闭环斜坡控制	初始起动电流设置：50% ~ 600% FLA 可调 最大起动电流设置：100% ~ 800% FLA 可调 电流斜坡时间：0 ~ 300 秒可调 脉冲突跳电流设置：100% ~ 800% FLA 可调 脉冲突跳电流持续时间设置：0.1 ~ 10 秒可调
	转矩斜坡设置	初始起动转矩：1% ~ 100% 电动机额定转矩 最大起动转矩：10% ~ 325% 电动机额定转矩 斜坡时间：0 ~ 300 秒
停 车 控 制	自由停车	软起动器在接受停车指令后，停止输出电压给电动机，电动机处于断电自由停车状态
	电压斜坡减速	第一减速电压设置：1% ~ 100% 额定电压 第二减速电压设置：1% ~ 99% 额定电压 减速斜坡时间设置：0 ~ 180 秒
	转矩控制斜坡停车	转矩减速斜坡时间：0 ~ 180秒可调 转矩减速斜坡的最终转矩：1% ~ 99% 额定转矩可调
斜坡形式	斜坡时间可设 0 ~ 300 秒	
周波变变流器功能	低速具有交--交变频功能	
自检功能	在断开中压进线电源的情况下，采用 3 相低压交流电输入，对软起动器各部分进行自检，通过自检正常后即可送上中压电源进行。在需要时也可以用 380V 电机作试验，方便调试	

主要技术参数 MAIN TECHNICAL PARAMETERS

保护功能	
相电流不平衡保护	不平衡跳闸标准: 10~40%任意两相 不平衡跳闸延时: 0.1~90 秒可调
欠电流保护	欠电流设定范围: 10~100%FLA 跳闸时间: 0.1~90 秒可调
过电流保护	过电流设定范围: 50~800%FLA 跳闸时间: 0.1~90 秒可调
运行无电流保护	小于 10%FLA 停机保护
接地保护	残余接地故障电流可在 5%~100%设定 保护动作延时 0.1~90 秒可调
高/低电压保护	任何一相高低电压保护 $\pm 15\%$ 可调 动作延时时间 0.1~90 秒可调
相序保护	正相序、负相序、缺相、相序保护关 (即正负相序都可用)
主电源丢失保护	启动指令给定下, 无主电源输入停机保护
其他保护功能	堵转保护、接线错误保护、启动过频保护、启动超时保护、网侧接触器故障保护、旁路接触器故障保护、外部故障输入、门禁连锁保护等
数据状态记录	
最新的 99 个记录	可记录操作运行 (启动、停车、点动、制动、正转、反转) 的时间, 记录各种异常情况或故障的时间, 记录复位时间, 共可记录最近发生的 99 个事件
故障显示	SCR 短路、缺相、相间不平衡跳闸、过载、过流、短路、失载、低电压或其它任何跳闸
输入、输出接口	
3 个数字量输入	根据用户需求进行输入功能设定
3 个可编程继电器输出	C 型, 电阻负载 5A 250V, 电感负载 2A 250V $\cos\phi=0.4$, 可编程继电器通过触摸屏设置其用途, 而不需作任何硬件上的改动
操作界面	
LCD 显示	触摸屏显示
状态显示	触摸屏可用于设置和检查运行参数, 提供状态信息, 提供线电流、电压、功率、频率等数据的实时信息, 提供故障及其发生的时间和原因信息
通讯接口	
通讯接口 (选项)	以太网
	RS-485
功能	通过通讯接口可以观察运行状态和编程

选型表 ORDERING INFORMATION

电压	型号	额定电流 (A)	电机功率 (kW)	尺寸 (宽*高*深)
6kV	DMVS580A-315/06	36	315	1250*2200*1500mm (1250*2300*1500mm)
	DMVS580A-400/06	45	400	
	DMVS580A-500/06	57	500	
	DMVS580A-630/06	80	630	
	DMVS580A-800/06	100	800	
	DMVS580A-1000/06	126	1000	
	DMVS580A-1250/06	158	1250	
	DMVS580A-1600/06	200	1600	
	DMVS580A-2000/06	250	2000	
	DMVS580A-2500/06	310	2500	
	DMVS580A-3000/06	380	3000	
	DMVS580A-3500/06	440	3500	
	DMVS580A-4000/06	500	4000	
	DMVS580A-4500/06	550	4500	
	DMVS580A-5000/06	635	5000	向供应商咨询
5000kW 以上	向供应商咨询			
10kV	DMVS580A-400/10	30	400	1250*2200*1500mm (1250*2300*1500mm)
	DMVS580A-500/10	37	500	
	DMVS580A-630/10	48	630	
	DMVS580A-800/10	59	800	
	DMVS580A-1000/10	75	1000	
	DMVS580A-1250/10	95	1250	
	DMVS580A-1500/10	110	1500	
	DMVS580A-1800/10	135	1800	
	DMVS580A-2000/10	150	2000	
	DMVS580A-2500/10	185	2500	
	DMVS580A-3000/10	225	3000	
	DMVS580A-4000/10	295	4000	
	DMVS580A-4500/10	335	4500	
	DMVS580A-5000/10	370	5000	
	DMVS580A-5700/10	420	5700	向供应商咨询
	DMVS580A-6300/10	460	6300	
DMVS580A-7600/10	560	7600		
8000kW 以上	向供应商咨询			

说明：选型参考表中外型尺寸如有改动恕不通知，请以最终订货技术协议为准；

DMVS580A系列高压固态软启动装置的选型请与德石顿（天津）电气设备有限公司联系确认。

原理接线图 SCHEMATIC WIRING DIAGRAM

方案一：

入口为真空断路器——主回路、二次回路原理图
见下图 3—1~3—3

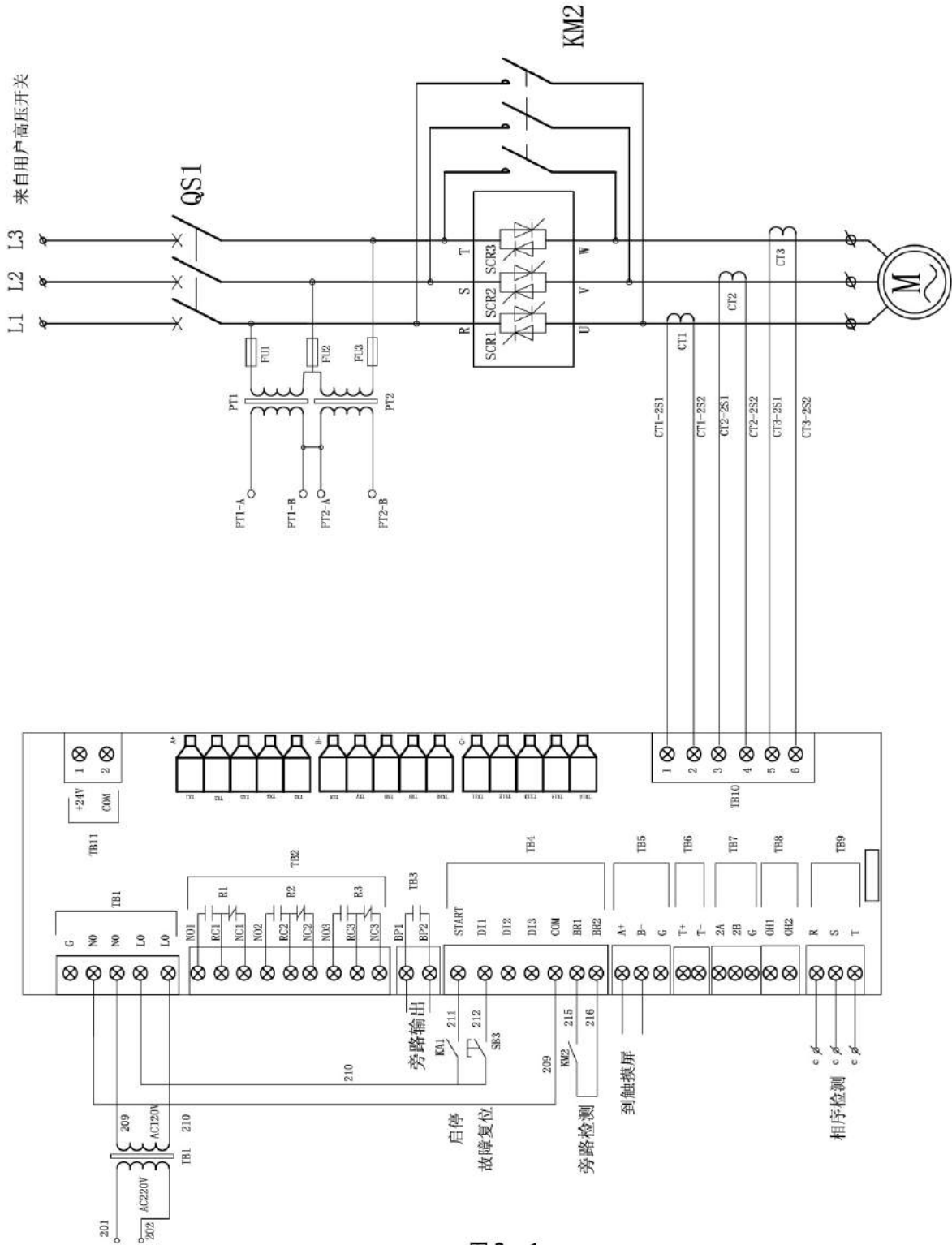


图 3—1

原理接线图 SCHEMATIC WIRING DIAGRAM

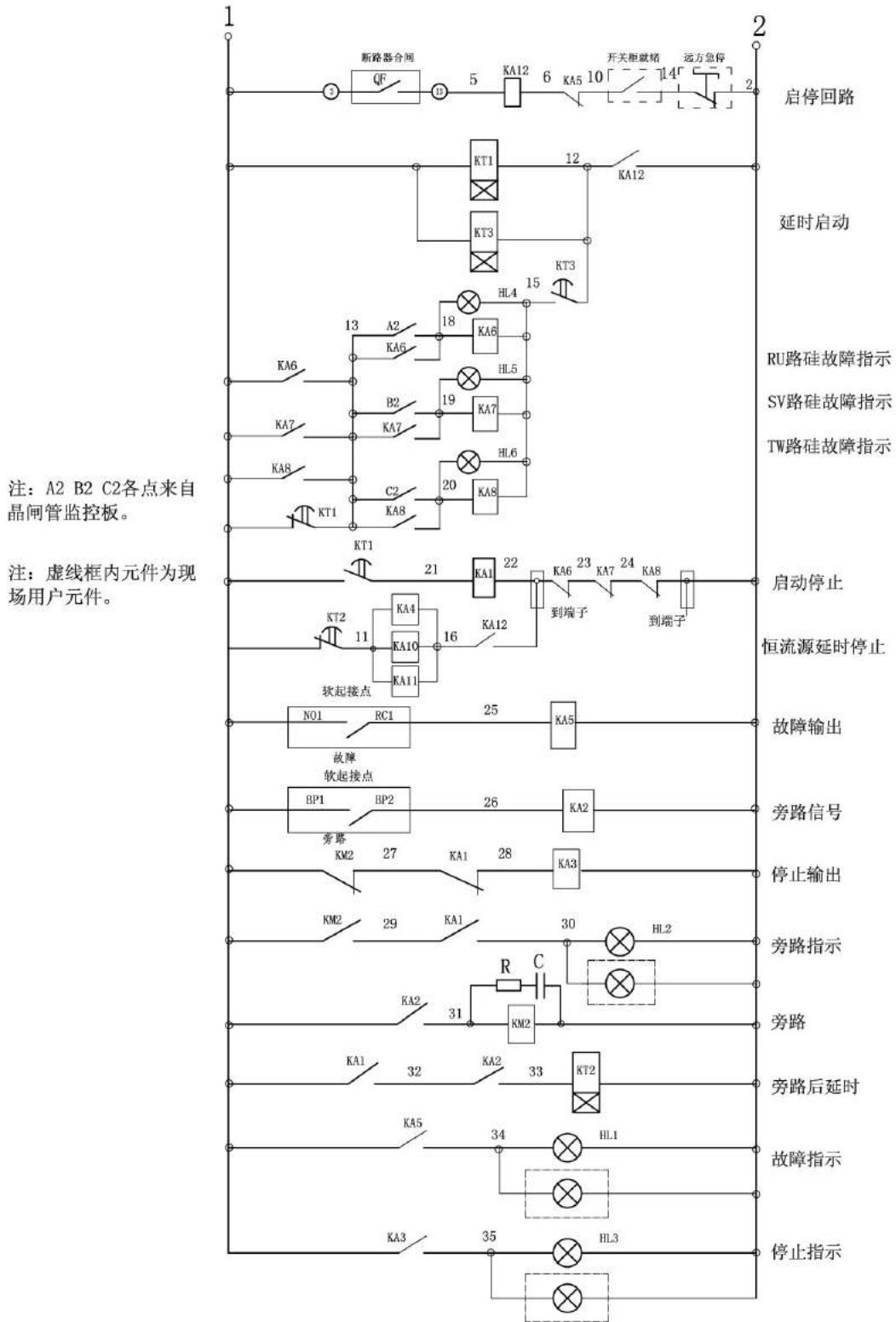


图 3—2

注：虚线框内元件为现场用户元件。

SA3位置节点图

运行方式	接点	1-2	5-6
就地	→	X	-
远方	←	-	X

注：X表示导通

SA3

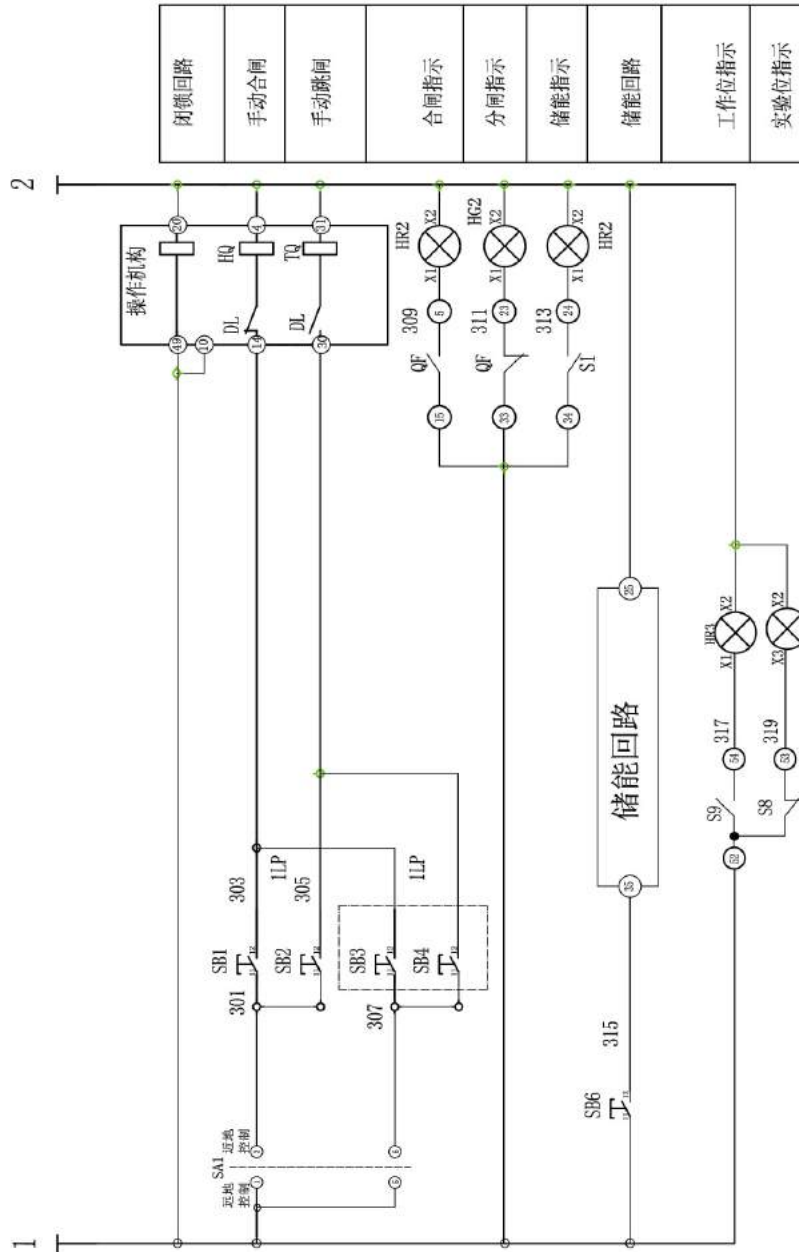


图 3-3

原理接线图 SCHEMATIC WIRING DIAGRAM

方案二：

入口为真空接触器——主回路、二次回路原理图
见下图2—1~2—2

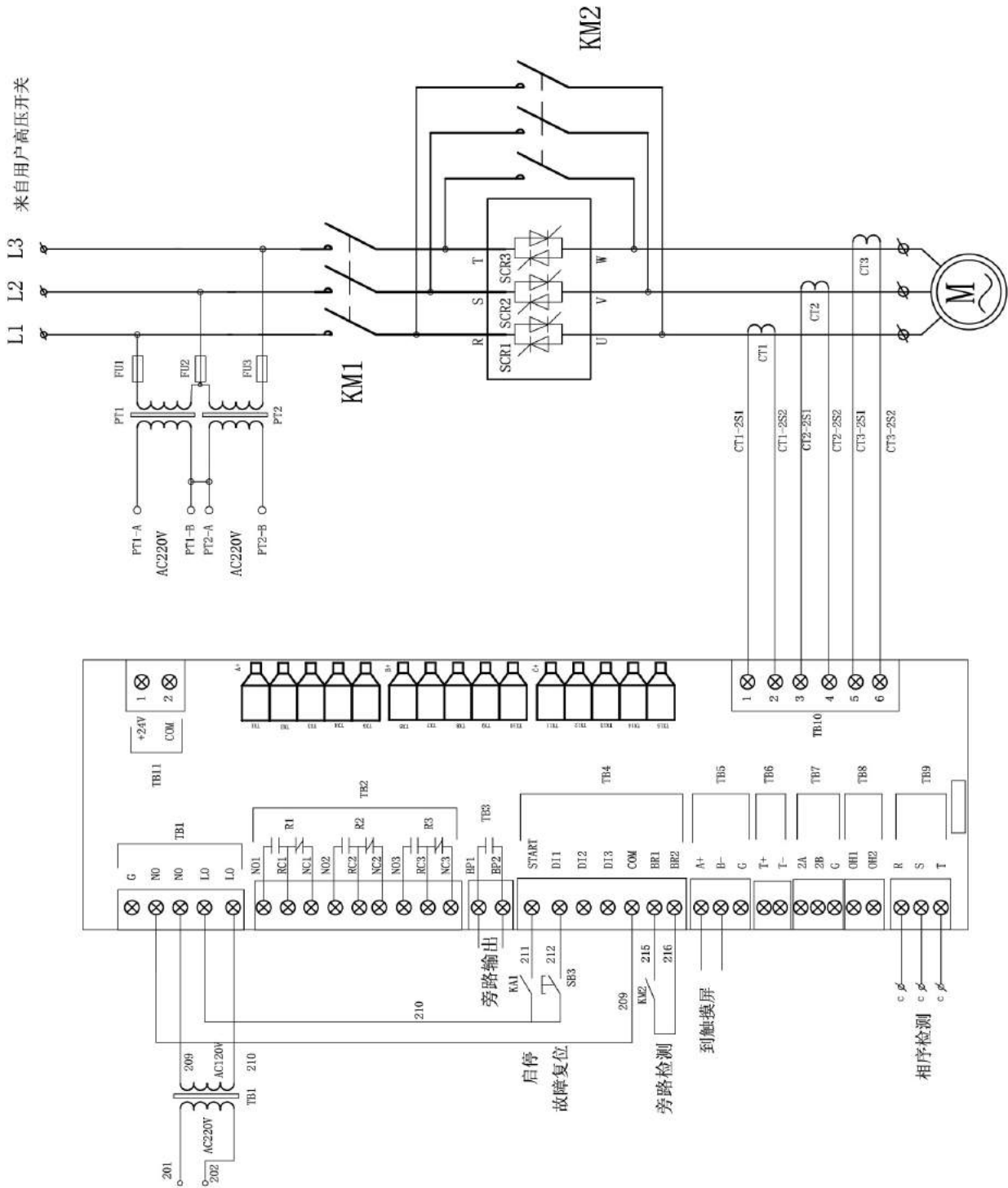


图 2—1

原理接线图 SCHEMATIC WIRING DIAGRAM

注：A2 B2 C2各点来自晶闸管监控板。

注：虚线框内元件为现场用户元件。

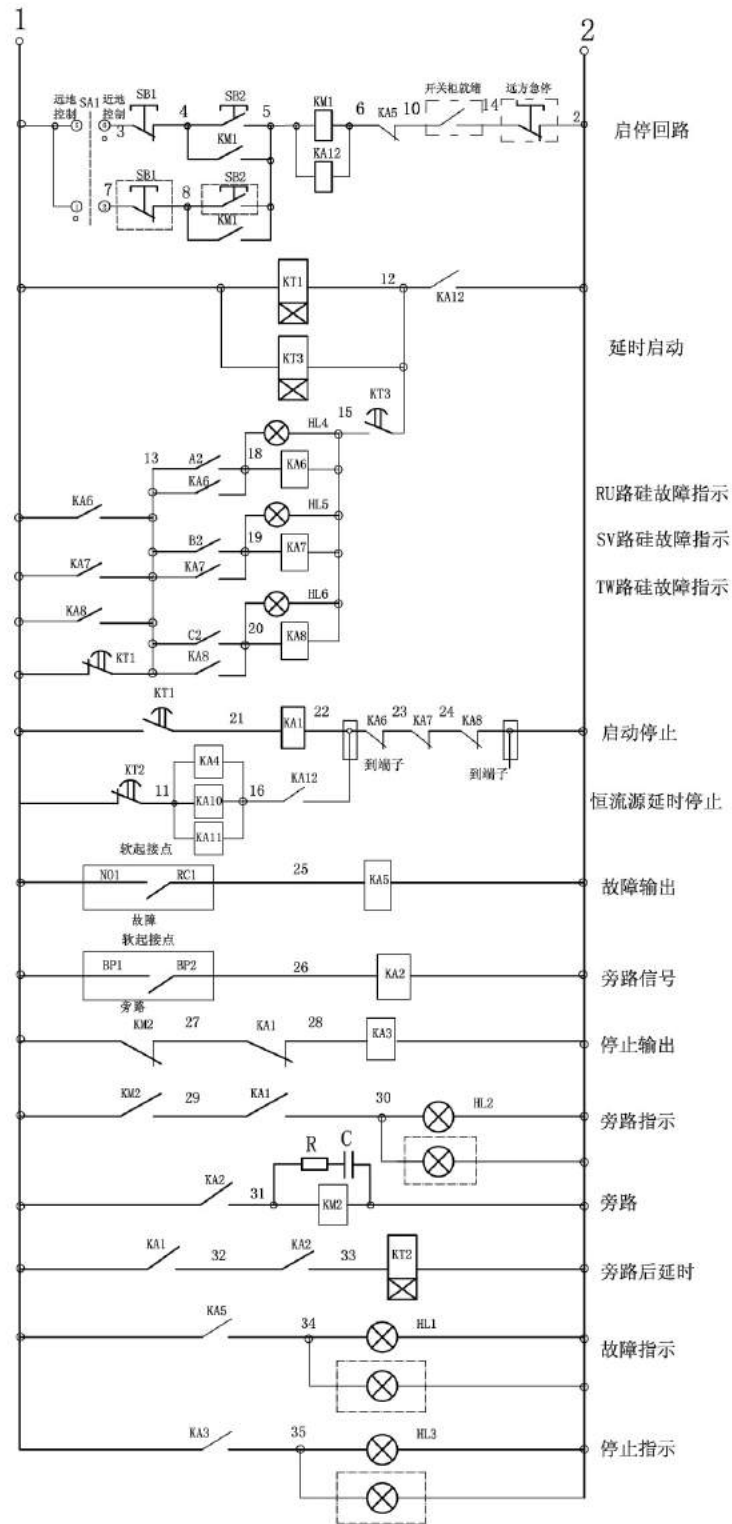
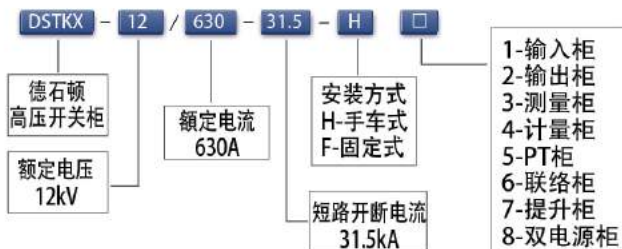


图 2—2



DSTKX 高压开关柜 High-voltage switch

产品型号 PRODUCT MODEL



技术特点 TECHNICAL CHARACTERISTICS

- 可配装德石顿VDST系列真空断路器，机械寿命、电气寿命长达3万次。
- 可选配多功能微机综合保护测控装置、开关状态模拟指示仪，具有安全、友好的操作页面和良好的保护功能，实现智能化监控。
- 简单且有效可靠的“五防”机械联锁，能防止误操作。
- 卓越的抗内部电弧能力，具有更高的运行性能和可靠性。
- Service life of mechanical and electrical is up to 30 thousands with Deschtone vacuum breaker.
- It has good operation interface and protection function with multifunctional microcomputer protection and control device, switch indicator for intelligent monitoring.
- “Five preventions” mechanical interlock can prevent misoperations.
- The ability to resist internal arc ensures higher stability and reliability.

高压智能双电源切换柜 HIGH-VOLTAGE INTELLIGENT DUAL POWER SWITCH

型号：DSTKX-12/630-25-F8

技术特点 TECHNICAL CHARACTERISTICS

- 采用德石顿真空断路器控制，维护量小。
- 两路电源采用完全隔离的机械结构，安全性强，可靠度高。
- 采用智能控制系统，自动化程度高。
- 支持光纤通讯，上传数据功能，方便用户接口。
- 具有手动/自动控制功能。
- 10寸触屏显示，具有电压、电流、运行状态等参数显示。
- 具有设备本身全参数监控功能，根据用户需求，可对128个低压及高压双电源切换开关的运行状态进行集中监控管理。
- Low maintenanc with Deschtone vacuum breaker.
- More safety and reliability with two power supplies are isolated from each other.
- High automatic level intelligence control system.
- Optical fiber communication, date upload and user interface.
- Manual / automatic.
- 10 Inch touch screen with voltage, current, operation status and other parameters display.
- Self parameter monitoring. According to the user's requirements, the operation status of 128 low-voltage and high-voltage dual power switch can be monitored and managed centrally.





DESCHTONE

德石顿（天津）电气设备有限公司

地址：天津市蓟州区京津州河产业园

ADD : Jingjin Zhouhe Sci&Tech Industrial Park, Tianjin.

电话：022-22788586

网址：www.deshtone.com

资料内容若有更改，恕不预告。
本资料为非卖品，内容仅供参考。
对于所提供信息的使用，德石顿既不承认，也不默认任何责任。
德石顿在此提供的信息未包含任何明示或者暗示的担保形式，
其中包括但不限于针对任何目的的销售或适用保证。
本手册非一份明示或暗示合同
2020 德石顿（天津）电气设备有限公司 版权所有