

## 云辑智控 Y3系列 物联网无线传感转接器 (RS485) 安装与使用说明

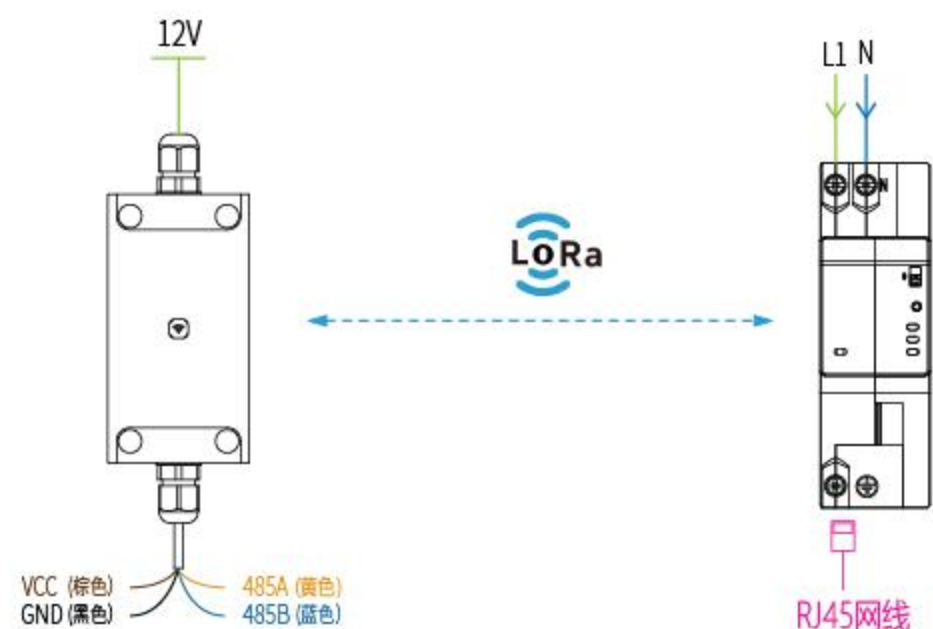
### 1. 安装组合

按图示组合安装, 无线传感转接器模块的电源端连接12V供电的直流电源适配器, 数据端连接支持RS485接口的传感器, 安装完成后使用APP的配置功能将无线传感转接器模块配置到Y3系列智慧通讯模组。



### 2. 连接方式

无线传感转接器模块与智慧电箱通过Lora无线协议建立无线连接, 不需要物理连接方式。无线传感转接器模块按照安装组合说明连接12V直流电源和RS485接口的传感器后, 接通电源, 再按照APP的配置步骤完成与智慧通讯模组的无线连接配置过程。



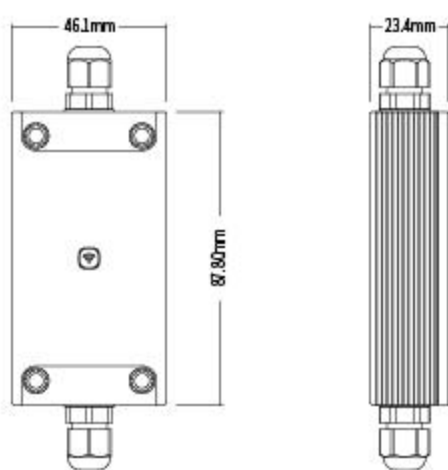
### 3. 通讯

云辑智控Y3系列智慧通讯模组可支持三种通讯方式: 4G无线通讯方式、WIFI无线通讯方式、RJ45接口有线连接通讯方式, 分别对应三种独立型号的Y3系列智慧通讯模组。

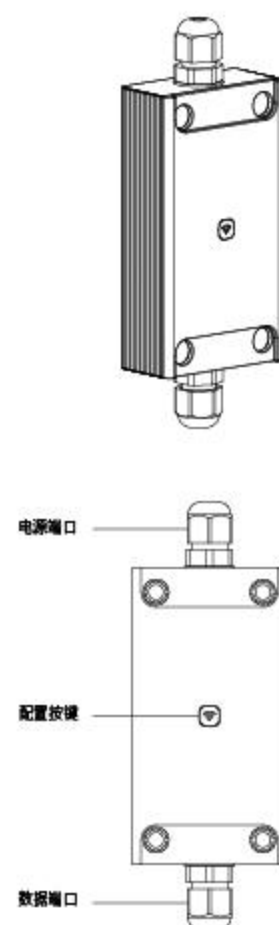
4. 云辑智控物联网模组产品外观上张贴的条码信息属于设备编码, 所有云辑智控物联网模组均有唯一的设备编码, 请妥善记录与保存。

## 5.5. 云辑智控Y3系列智慧模组操作面板说明

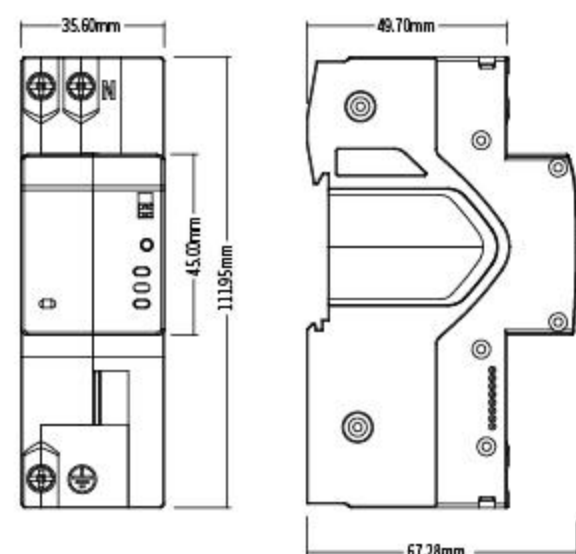
### 5.1 Y3系列无线传感转接器模组



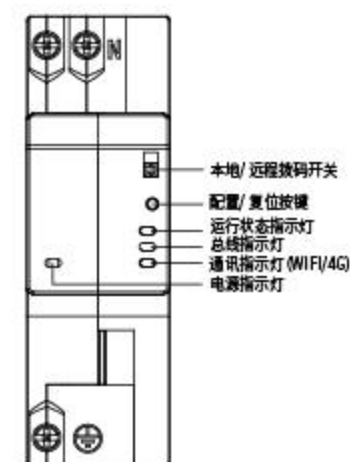
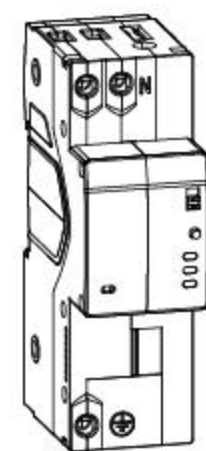
- 支持无线配置到云辑智控智慧通讯模组, 支持转接标准RS485接口的传感器设备;
- 配置按键: 控制模组的无线配置功能, 在APP处于配置状态下, 长按按键, 进行无线配置过程;
- 数据端口: 使用标准RS485接口连接传感器设备;
- 电源端口: 支持12V直流供电。



### 5.2 Y3系列智慧通讯模组



- 可以支持WIFI, 4G, LAN (有线) 三种通讯模式, 分别对应三种独立型号的智慧通讯模组。
- 电源指示灯: 指示智慧通讯模组的电源状态, 常亮表示通电中, 熄灭表示未通电。
- 运行状态指示灯 (RUN): 指示智慧通讯模组的运行状态, 闪烁为系统启动过程中, 常亮为系统启动成功。
- 总线指示灯 (BUS): 指示智慧通讯模组的总线工作状态, 闪烁为系统内部总线数据传输过程中。
- 通讯指示灯 (WIFI): 指示智慧通讯模组的WIFI网络工作状态 (仅用于WIFI类型智慧通讯模组), 闪烁为数据传输过程中;



- 通讯指示灯 (4G): 指示智慧通讯模组的4G网络工作状态 (仅用于4G类型智慧通讯模组), 闪烁为数据传输过程中;
- 本地/远程拨码开关: 切换至本地状态, 可禁止远程控制, 切换至远程状态, 可允许远程控制;
- 配置/复位按键: 控制模组的配置及复位功能, 长按5秒, 可进入WIFI热点配置模式 (仅用于WIFI类型智慧通讯模组)。长按12秒, 可清除线路名称、网络设置、密码设置、定时任务等信息, 清除后相关数据不可恢复, 请谨慎操作;
- 数据接口: 使用标准RS485接口连接相邻模组。
- 供电电源: 支持220V电源供电, 输出12V直流电源供相邻模组使用。

## 6. 云辑智控客户端配置和使用

### 6.1 使用手机或平板电脑, 扫码安装“云辑智控”APP;



安卓版下载



苹果版下载

也可以通过安卓市场或App Store搜索“云辑智控”并下载安装使用。

### 6.2 使用手机号码注册并登录



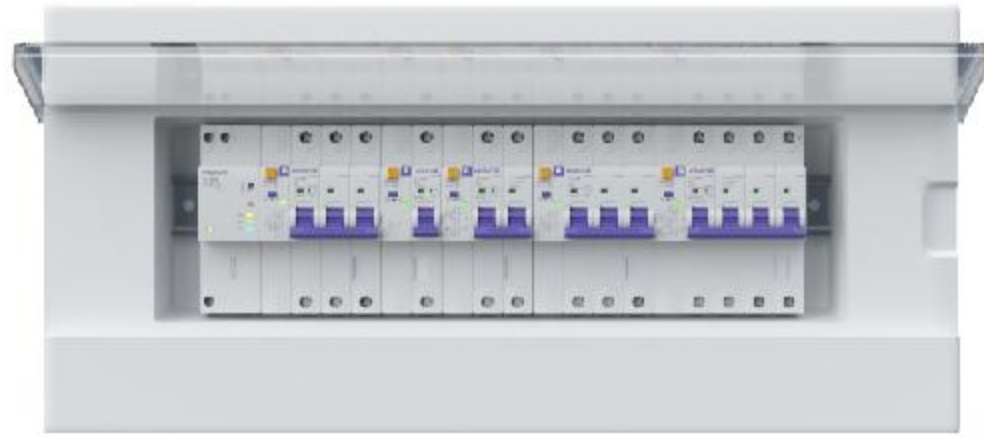
注册界面



登录界面

## 6.3 设备启动

### 6.3.1 将已经连接好用电线路的智慧电箱通电启动



6.3.2 Y3系列智慧通讯模组(4G)启动后,“RUN”指示灯亮起并闪烁,约1分钟之后,智慧通讯模组启动成功,“RUN”指示灯由闪烁变为常亮;有断路器模组连接的情况下,“BUS”指示灯闪烁,表明总线通讯成功;有4G网络数据通讯时,“4G”指示灯闪烁。

6.3.3 Y3系列智慧通讯模组(WIFI)启动后,“RUN”指示灯亮起并闪烁,约1分钟之后,智慧通讯模组启动成功,“RUN”指示灯由闪烁变为常亮(已配置);有断路器模组连接的情况下,“BUS”指示灯闪烁,表明总线通讯成功;有WIFI网络数据通讯时,“WIFI”指示灯闪烁。

## 7.有线网络设置

使用网线连接智慧通讯模组的RJ45有线端口,智慧通讯模组启动后,“RUN”指示灯由闪烁状态变为常亮,有断路器模组连接的情况下,“BUS”指示灯进入闪烁状态,智慧通讯模组无须设置。

## 8.无线连接方式

### 8.1 4G类型智慧通讯模组连接方式

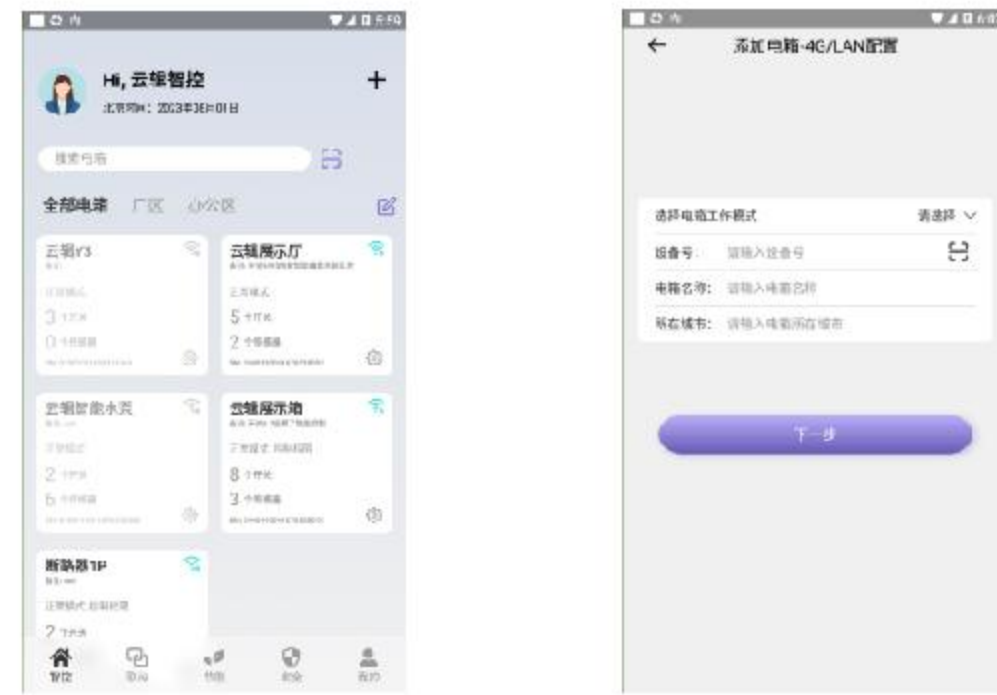
智慧通讯模组启动后,等待一段时间,“RUN”指示灯由闪烁状态变为常亮,即表示已成功通过4G网络连接至服务器,连接成功后,使用“云辑智控”APP继续下一步“添加电箱”操作。

### 8.2 WIFI类型智慧通讯模组连接方式

智慧通讯模组启动后,“RUN”指示灯亮起并闪烁,约1分钟之后,长按智慧通讯模组上的“配置/复位按键”5秒,“RUN”、“BUS”、“WIFI”三灯快速闪烁,即进入WIFI热点配置模式,使用“云辑智控”APP继续下一步“添加电箱”操作。

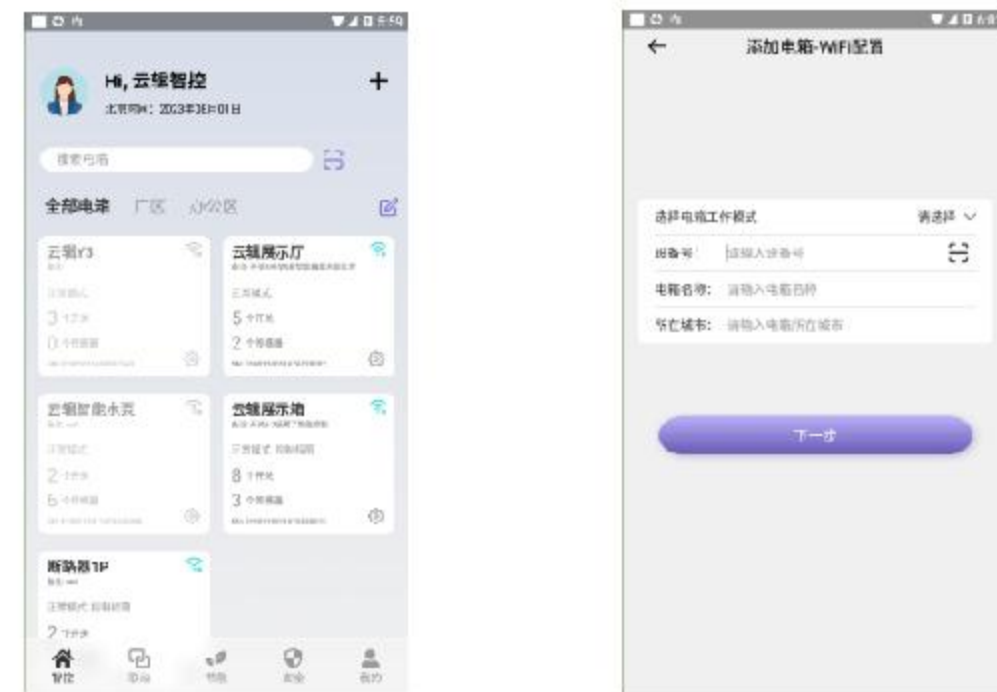
## 9.APP客户端使用

### 9.1 添加电箱(4G/有线)



打开APP,登录进入主页面,点击底部栏“智控”图标,进入智控首页,点击智控首页右上角+图标,弹出底部菜单栏,选择“4G/LAN配置”,选择电箱工作模式,扫描产品上的二维码标签或者手动录入设备编号,设置个性化的电箱名称,自动或手动录入电箱所在地址,确保电箱的智慧通讯模组已经正常启动后,点击“下一步”。后续按照页面步骤依次操作,直至配置成功。

### 9.2 添加电箱(WIFI)



打开APP,登录进入主页面,点击底部栏“智控”图标,进入智控首页,点击智控首页右上角+图标,弹出底部菜单栏,选择“4G/LAN配置”,选择电箱工作模式,扫描产品上的二维码标签或者手动录入设备编号,设置个性化的电箱名称,自动或手动录入电箱所在地址,确保电箱的智慧通讯模组已经正常启动后,点击“下一步”。后续按照页面步骤依次操作,直至配置成功。

## 9.3 添加添加无线传感转接器模组



打开APP,登录进入主页面,点击底部栏“智控”图标,进入智控首页,点击需要添加到的电箱面板,电箱须处于在线状态才可以进行配置,进入电箱详情页面,点击电箱详情页面右上角+图标,弹出底部菜单栏,选择“添加无线转接设备”,进入配置页面,点击“开始配置”按钮,APP页面提示已经处于配置模式,长按模组配置按键,直至模组震动3次,APP页面同时收到配置成功通知,并弹出配置成功对话框,至此配置完成。

10.云辑智控Y3系列智慧电箱提供智慧式用电安全监管与电能管理平台服务,适用于大型项目管理,详情请咨询当地经销商或生产厂商。