

MPT-085W□FS Series



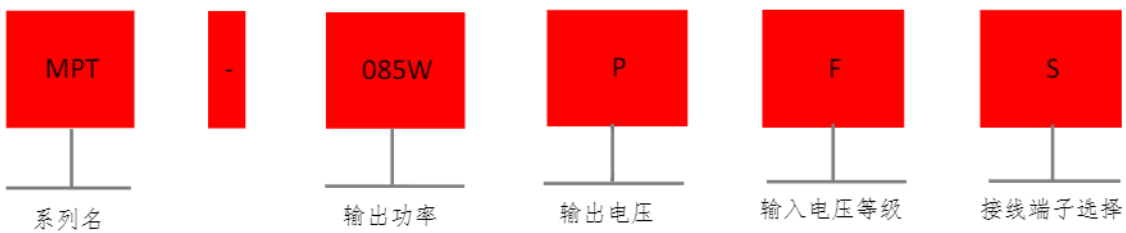
▲ 特性

全球通用，全范围交流输入
瞬间过载能力在110%-150%
100%满载老化
保护种类：过压、过载、短路保护
浪涌保护
LED工作指示
“三支点”M4大口径安装
选配导轨安装架，可TS35安装
全铝外壳
高效自然散热
抗震保护
接线端子带防护盖
保固2年

▲ 应用

工业自动化控制系统
智能化控制系统
电子仪器设备和装置
LED控制
家用电器

▲ 型号编码

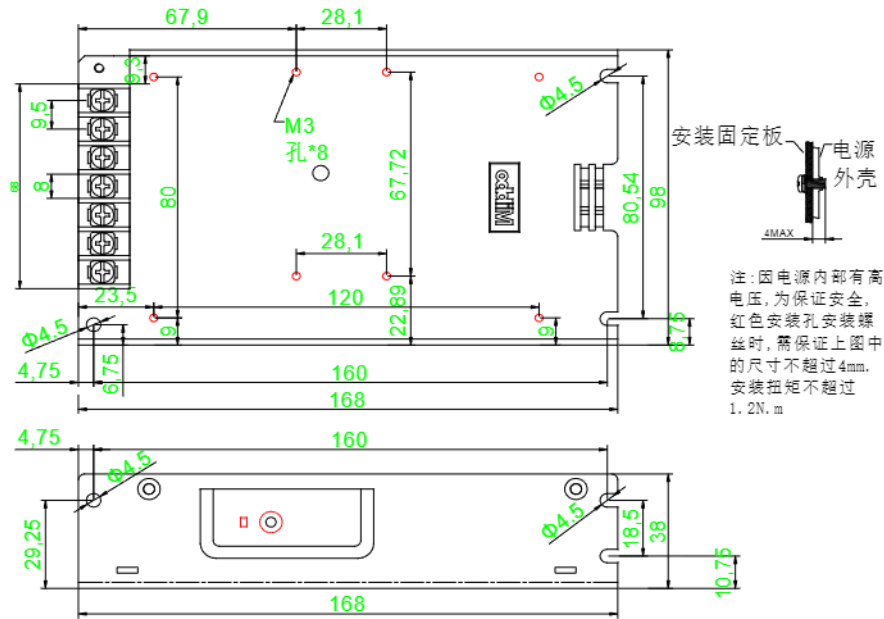


电气规格

输入参数												
输入电压	85-264VAC 120-370VDC											
输入电流	0.9A/230VAC 1.5A/115VAC											
输入频率	47-63Hz											
浪涌电流 (max)	22A/115VAC 44A/230VAC											
输出参数												
输出通道	Ch1	Ch2	Ch3	Ch1	Ch2	Ch3	Ch1	Ch2	Ch3	Ch1	Ch2	Ch3
直流额定电压 (V)	12V	5V	-5V	12V	+5V	-12V	15V	+5V	-15V	24V	+5V	12V
效率	77%			78%			78%			80%		
输出电压调节范围	Ch1 : 4.7-5.5V			Ch1 : 4.7-5.5V			Ch1 : 4.7-5.5V			Ch1 : 4.7-5.5V		
额定电流 (A)	6A	0.5A	0.5A	6A	0.5A	0.5A	5A	0.5A	0.5A	3A	0.5A	1A
电流范围 (A)	0.3-6.0A	0.1-0.5A	0.1-0.7A	0.3-6A	0.1-0.5A	0.1-0.7A	0.3-4A	0.1-0.5A	0.1-0.7A	0.3-3A	0.1-0.5A	0.1-1.5A
额定功率 (W)	77W			80.5W			85W			86.5W		
纹波噪声 (max MVP-P) 注2	120mVp-p	80mVp-p	120mVp-p	120mVp-p	80mVp-p	120mVp-p	150mVp-p	80mVp-p	150mVp-p	200mVp-p	80mVp-p	120mVp-p
电压精度 注3	±2%	±3%	±5%	±2%	±3%	±5%	±2%	±3%	±5%	±2%	±3%	±6%
线性调整率 注4	±0.5%	±1%	±1%	±0.5%	±1%	±1%	±0.5%	±1%	±1%	±0.5%	±1%	±1%
负载调整率 注5	±1.5%	±3%	±1%	±1.5%	±3%	±1%	±1.5%	±3%	±1%	±1.5%	±3%	±3%
启动、上升时间	500ms 30ms/230VAC 1200ms 30ms/115VAC(满载时)											
保持时间	50ms/230VAC 10ms/115VAC(满载时)											
状态指示	绿色LED											
保护功能												
过负载	额定输出功率的110%-150% 保护模式：打嗝模式，负载异常移除后可自动恢复											
过电压	Ch1 : 13.8-16.2V			Ch1 : 13.8-16.2V			Ch1 : 17.25-20.25V			Ch1 : 27.6-32.4V		
	保护模式：关闭输出，电压异常解除后可自动恢复											
安规和电磁兼容												
耐压	I/P-O/P:3KVAC I/P-FG:1.5KVAC O/P-FG:0.5KVAC											
绝缘阻抗	I/P-O/P,I/P-FG,O/P-FG:100M Ohms/500VDC/25°C/70%RH											
安全规范 注6	设计参考EN IEC 62368-1、GB4943.11											
电磁兼容发射	参数描述	标准					测试等级					
	Conducted	EN 55032					设计参考Class A					
	Radiated	EN 55032					设计参考Class A					
	Voltage Flicker	EN 61000-3-3					设计参考Class A					
电磁兼容抗扰度	Harmonic Current	EN IEC 61000-3-2					设计参考Class A					
	参数描述	标准					测试等级					
	ESD	EN 61000-4-2					Level 3,8KV air;Level 2,4KV contact					
	Radiated Susceptibility	EN 61000-4-3					Level 2,3V/m					
	EFT/Burest	EN 61000-4-4					Level 3,2KV					
	Surge	EN 61000-4-5					Level 3,2KV/Line-Line;Level3,4kV/Line-Line-F					
	Conducted	EN 61000-4-6					Level 2,3V					
Magnetic Field	EN 61000-4-8					Level 2,3V/m						
Voltage Dips and interruptions	EN 61000-4-11					< 5% residual voltage for 0.5 cycles ,70% residual voltage for 25 cycles , < 5% residual voltage for 250 cycles:						
环境参数												
工作温度	-20 ~ +60°C (> 30°C降额, 见温度特性曲线)											
存储温度	-20 ~ +85°C											
存储湿度	5-95%											
耐震动	10-500Hz,2G 10分钟/周期X,Y,Z轴各60分钟											

其他参数		
平均无故障时间MTBF	≥270K hrs,MIL-HDBK-217F(25°C)	
安装方式	选配导轨安装架,可TS35安装	
防护等级	IP20	
重量	约0.45Kg	
长*宽*高	168*98*38mm	
订货数据	参数描述	订货型号
	MPT 77.0W 6.0A/12V 0.5A/5V 0.5A/-5V	MPT-085WPFS
	MPT 80.5W 6.0A/12V 0.5A/5V 0.5A/-12V	MPT-085WQFS
	MPT 85.0W 5.0A/15V 0.5A/5V 0.5A/-15V	MPT-085WRFS
	MPT 86.5W 3.0A/24V 0.5A/5V 1.0A/12V	MPT-085WSFS
附件	参数描述	订货型号
导轨卡脚	TS35安装附件	MPS-F050B

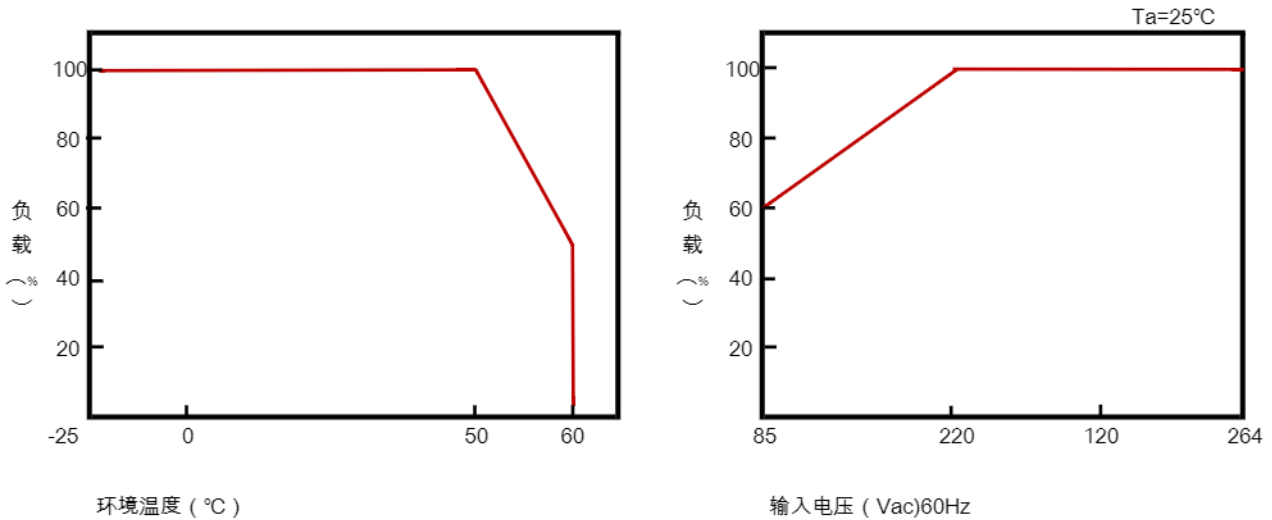
安装示意图



接线端子安装说明

端子排规格	U形接线端子宽度	线材安装规格	最大扭矩
95端子排	8mm MAX	22-12AWG	1.2N.m(MAX)

温度曲线图



备注：1：如未特别说明，所有的规格参数均在输入为230VAC，额定负载，25°C环境温度下测试

2：纹

波的测量方法：输出点需并联0.1Uf和47Uf的电容，在20MHZ带宽下进行测量

3：精度：

包含设定误差，线性调整率和负载调整率

4：线性调整率的测量方

法：在额定负载下，从高压到低压测试

5：负载调整率的测量方法：从20%

到100%额定负载,其他输出在60%额定负载在测量。

6：电流范围内的每组输出均可正常工作。但总输出功率不能超过额定输出功率。