



▲ 特性

交流输入范围180-264VAC

交流输入突入电流抑制

保护种类：短路/过负载/过电压/过温度

内置直流滚轴风扇强制冷风

高功率密度7.8w/in³

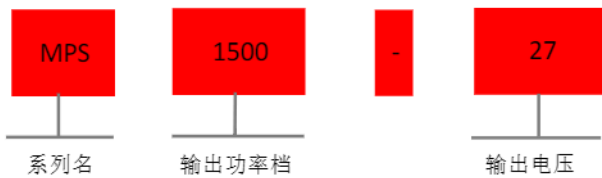
DC OK信号输出

遥控开关

遥感功能

3年保固

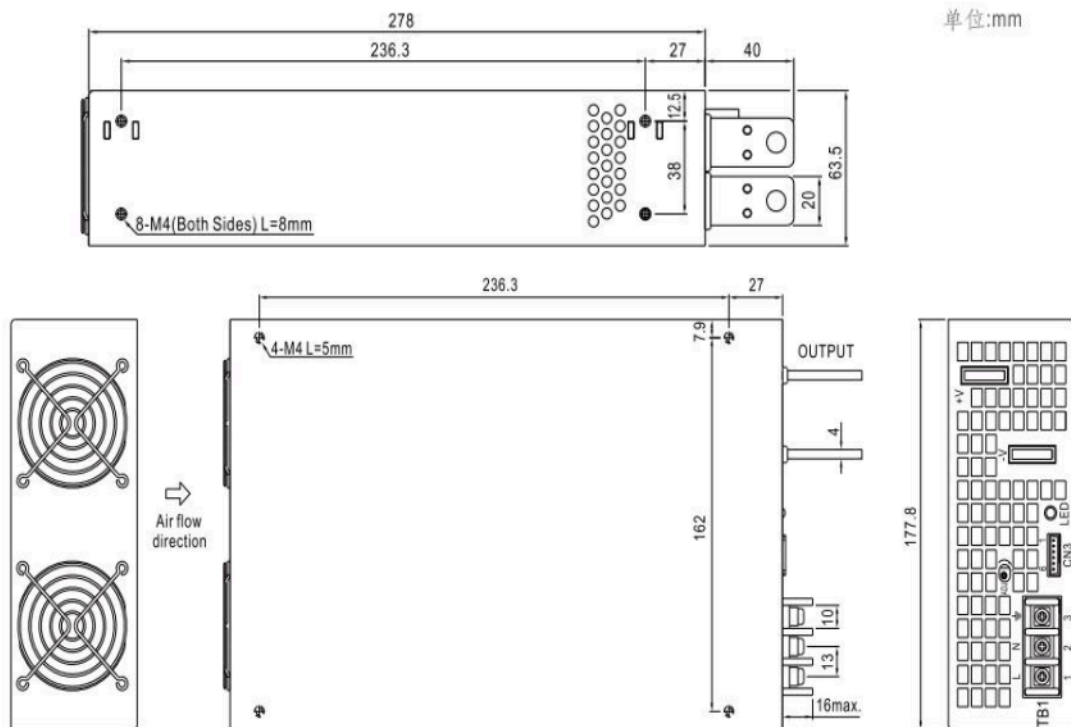
▲ 型号编码



电气规格

输入参数							
输入电压	180-264VAC或254-370VDC						
输入电流	17.5A/230VAC						
输入频率	47-63Hz						
浪涌电流 (max)	60A/230VAC						
输出参数							
直流电压 (V)	5V	12V	15V	24V	27V	48V	
输出电压调节范围	3.3-5.5V	10.8-13.5V	13.5-16.5V	21.6-26.4V	25-30V	43.2-56V	
额定电流 (A)	300A	125A	100A	62.5A	55.6A	31.3A	
电流范围 (A)	0-300A	0-125A	0-100A	0-62.5A	0-55.6A	0-31.3A	
额定功率 (W)	1500W	1500W	1500W	1500W	1501.2W	1502.4W	
纹波噪声 (max) 注2	150mVp-p	150mVp-p	150mVp-p	150mVp-p	150mVp-p	150mVp-p	
电压精度 注3	±2%	±1%	±1%	±1%	±1%	±1%	
线性调整率	±0.5%	±0.5%	±0.5%	±0.5%	±0.5%	±0.5%	
负载调整率	±2%	±0.5%	±0.5%	±0.5%	±0.5%	±0.5%	
效率	81%	85%	85%	87%	88%	89%	
启动、上升时间	150ms 12ms/230VAC(满载时)						
保持时间	26ms/230VAC (满载时)						
状态指示	绿色						
保护功能							
过负载	额定输出功率的105%-125% 保护模式：关闭输出，电源重启后恢复						
过电压 (V)	5.75-6.75V	14.5-16.2V	18-21V	27.6-32.4V	31-35V	57.6-67.2V	
	保护模式：关闭输出，电源重启后可恢复正常输出						
过温度	90°C±5°C (5V), 85°C±5°C (12V,15V), 80°C±5°C (24V), 75°C±5°C (27V,48V) (TSW1:检测输出二极管的散热器) 保护模式：关闭输出，温度恢复正常后可自动恢复						
DC OK信号	PSU开启：3.3-5.6V PSU关闭：0-1V						
遥控	RC+/RC-:0-0.8V 启动:4-10V 关机						
安规							
耐压	I/P-O/P:3KVAC I/P-FG:1.5KVAC O/P-FG:0.5KVAC						
绝缘阻抗	I/P-O/P,I/P-FG,O/P-FG:100M Ohms/500VDC/70%RH						
安全规范	设计参考EN IEC 62368-1、GB4943.1						
电磁兼容发射	参数描述	标准				测试等级	
	Conducted	EN 55032				设计参考Class A	
	Radiated	EN 55033				设计参考Class A	
	Harmonic Current	EN 61000-3-3				设计参考Class A	
	Voltage Flicker	EN IEC 61000-3-2				设计参考Class A	
	参数描述	标准				测试等级	
	ESD	BS EN/EN61000-4-2				Level 3, 8KV air ; Level 2, 4KV contact	
	Radiated	BS EN/EN61000-4-3				Level 3	
	EFT / Burst	BS EN/EN61000-4-4				Level 3	
	Surge	BS EN/EN61000-6-2				2KV/Line-Line,4KV/Line-Earth	
	Conducted	BS EN/EN61000-4-6				Level 3	
	Magnetic Field	BS EN/EN61000-4-8				Level 4	
	Voltage Dips and Interruptions	BS EN/EN61000-4-11				< 5% residual voltage for 0.5 cycles ;70% residual voltage for 25 cycles ; < 5% residual voltage for 250 cycles.	
环境参数							
工作温度	- 20 ~ +70 °C (请见“减额曲线”)						
工作湿度	20-90%RH , 无冷凝						
存储温度/湿度	-40 ~ +85°C 10-95%RH						
耐震动	10-500Hz,2G 10分钟/周期 X,Y,Z 轴各60分钟						
其他参数							
平均无故障时间MTBF	≥134.5K hrs MIL-HDBK-217F(25°C)						
安装方式	附：安装配件						
防护等级	IP20						
重量	约3.3kg						
长*宽*高	278*177.8*63.5mm						
订货数据							
	参数描述						订货型号
	MPS 1500W 300A/5V						MPS1500-05
	MPS 1500W 125A/12V						MPS1500-12
	MPS 1500W 100A/15V						MPS1500-15
	MPS 1500W 62.5A/24V						MPS1500-24
	MPS 1501.2W 55.6A/27V						MPS1500-27
	MPS 1502.4W 31.3A/48V						MPS1500-48

安装示意图



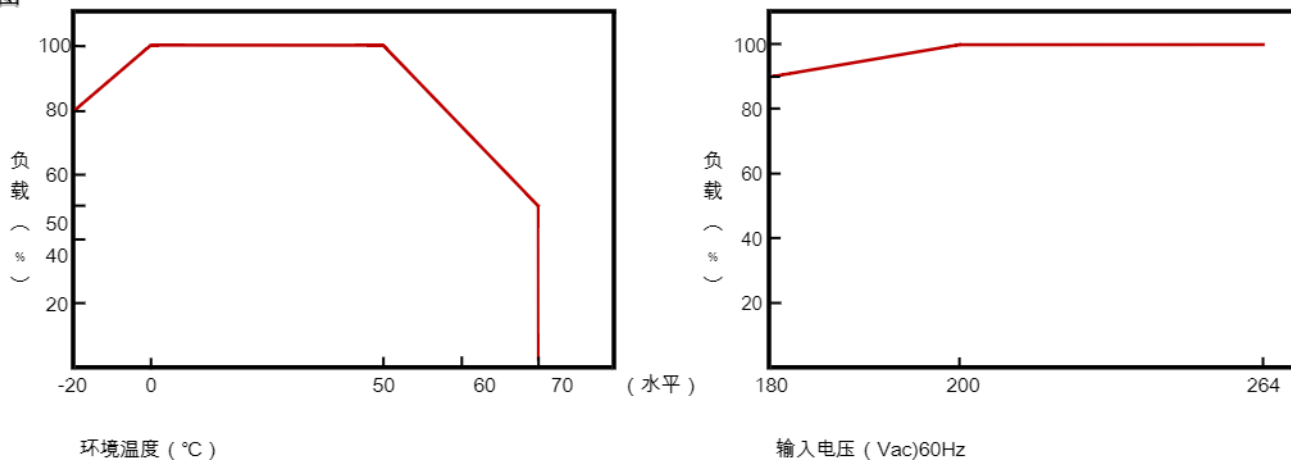
端子引脚分布

引脚编号	引脚功能
1	AC/L
2	AC/N
3	FG

控制端子脚位定义 (CN3) : JST B6B-XH或等同型号

引脚编号	引脚功能	引脚编号	引脚功能	对应连接器	端子
1	DC_OK Signal	4	+S	JST XHP或同等品	JST SXH-001T或同等品
2	DC_OK GND	5	RC-		
3	-S	6	RC+		

温度曲线图



备注:

- 1.如未特别说明,所有规格参数均在输入为230VAC,额定负载,25°C环境下进行量测
- 2.纹波和噪声测量方法:使用一条“12”双绞线,同时终端要并联0.1uf和47uf的电容,在20MHZ带宽下进行测量
- 3.精度:包含设定误差、线性调整率和负载调整率
- 4.当海拔高度超过2000米(6500英尺)时,无风扇机型环境温度依每3.5°C/1000m比例下降,有风扇机型环境温度依每5°C/1000m比例下降
- 5.电源应视为系统内元件的一部分,所有的EMC测试都将测试样品安装在一个厚度1mm,长720mm*宽360mm的金属铁板上测试

CN3功能描述

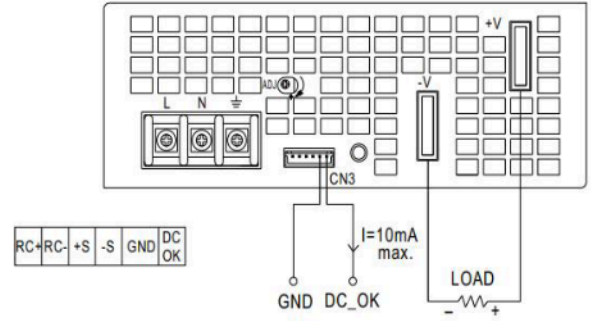
引脚编号	功能	描述
1	DC-OK	DC_OK信号是一个TTL信号, 参考pin2(DC_OK GND). 当电源打开时输出高电平信号
2	GND	连接到负极(-V),DC_OK信号输出
3	-S	感应信号-, -S连到负载的负端, +S, -S应使用绞线以最大程度减小杂讯的影响
4	+S	感应信号+, +S连到负载的正端, +S, -S应使用绞线以最大程度减小杂讯的影响
5	RC-	RC+信号输入返回
6	RC+	pin 6 (RC+)和 pin 5 (RC-)之间的电气或干触点打开或关断输出. 0~0.8V: 电源开启, 4~10V: 电源关断

功能手册

1. DC_OK信号

DC_OK信号是一个TTL信号. 电源开启时输出高电平信号

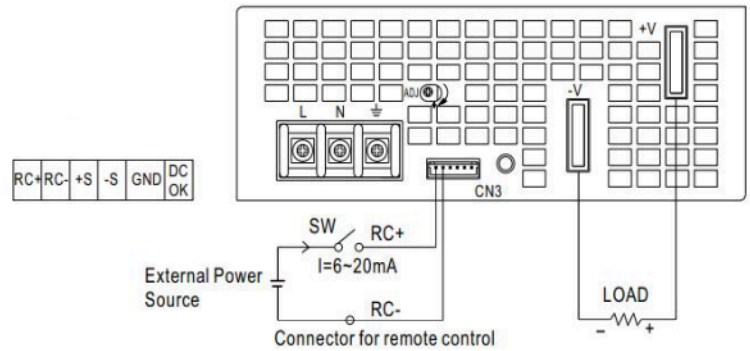
DC_OK(pin1)和GND(pin2)电压差	输出状态
3.3 ~ 5.6V	开启
0 ~ 1V	关断



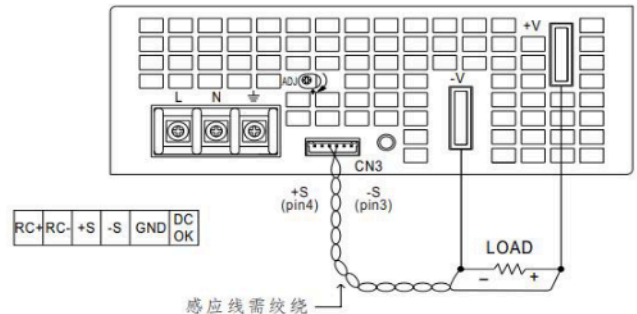
2. 遥控

电源可以通过遥控功能开启/关断

RC+(pin6)和RC-(pin5)电压差	输出状态
开关关闭(0 ~ 0.8V)	开启
开关开启(4 ~ 10V)	关断



3. 遥感



承蒙对米博公司(以下简称“本公司”)产品的一贯厚爱和支持,藉此机会再次深表谢意。在购买“本公司产品”之际,如果没有其他特别约定,无论客户从哪个经销商购买,都将适用本注意事项中记载的条件。

请在充分了解这些注意事项基础上订购。

1. 定义

本注意事项中的术语定义如下:

- 1)“本公司产品”:“本公司”的电源、继电器、传感器、按钮开关等本公司产品。
- 2)“产品目录等”:与“本公司产品”有关的综合产品目录以及其他产品目录、规格书、使用说明书等,包括以电子数据方式提供的资料。
- 3)“使用条件等”:在“产品目录等”资料中记载的“本公司产品”的使用条件、额定值、性能、动作环境、操作使用方法、使用时的注意事项、禁止事项以及其他事项。
- 4)“客户用途”:是指“本公司产品”的客户使用本产品的方法,包括将“本公司产品”组装或运用到客户生产的部件、电子电路板、机器、设备或系统等产品中。
- 5)“适用性等”:在“客户用途”中“本公司产品”的适用性、动作、不侵害第三方知识产权、法规法令的遵守以及满足各种规格标准。

2. 关于记载事项的注意事项

对“产品目录等”中的记载内容,请理解如下要点。

- 1)额定值及性能值是在单项试验中分别在各条件下获得的值,并非保证在各额定值及性能值的综合条件下获得的值。
- 2)所提供的参考数据仅作为参考,并非保证可在该范围内一直正常动作。
- 3)应用示例仅作参考,“本公司”就“适用性等”不做保证。
- 4)如果因改进或本公司原因等,本公司可能会停止“本公司产品”的生产或变更“本公司产品”的规格。

3. 使用时的注意事项

选用及使用本公司产品时请理解如下要点。

- 1)除了额定值、性能指标外,使用时还必须遵守“使用条件等”。
- 2)客户必须自己负责确认“适用性等”,然后判断是否选用“本公司产品”。“本公司”对“适用性等”不做任何保证。
- 3)对于“本公司产品”在客户的整个系统中的设计用途,必须由客户自己负责对是否已进行了适当配电、安装等进行事先确认。
- 4)使用“本公司产品”时,客户必须采取如下措施:(i)相对额定值及性能指标,必须在留有余量的前提下使用“本公司产品”,并采用冗余设计等安全设计。(ii)所采用的安全设计必须确保即使“本公司产品”发生故障时也可将“客户用途”中的危险降到最小程度。(iii)构建随时提示使用者危险的完整安全体系。(iv)针对“本公司产品”及“客户用途”定期实施各项维护保养。
- 5)“本公司产品”是作为用于一般工业产品的通用产品而设计生产的。因此,不是为如下用途而设计生产的。如果客户将“本公司产品”用于这些用途,“本公司”关于“本公司产品”不做任何保证。
 - a)必须具备很高安全性的用途(例:核能控制设备、燃烧设备、航空/宇宙设备、铁路设备、升降设备、娱乐设备、医疗设备、安全装置、其他可能危及生命及人身安全的用途)
 - b)必须具备很高可靠性的用途(例:燃气、自来水、电力等供应系统、24小时连续运行系统、结算系统、以及其他处理权利、财产的用途等)
 - c)具有苛刻条件或严酷环境的用途(例:安装在室外的设备、会受到化学污染的设备、会受到电磁波影响的设备、会受到振动或冲击的设备等)
 - d)“产品目录等”资料中未记载的条件或环境下的用途
- 6)除了不适用于上述“5”中记载的用途外,“本产品目录等资料中记载的产品”也不适用于汽车(含二轮车,以下同),请勿配置到汽车上使用。关于汽车配置用产品,请咨询本公司销售人员。

4. 保修条件

“本公司产品”的保修条件如下。

- 1)保修期限自购买起按产品固保期限进行产品保修服务
- 2)保修内容对于发生故障的“本公司产品”,由“本公司”判断实施其中任一种保修方式。
 - a)在本公司的维修保养服务点对发生故障的“本公司产品”进行免费修理(但是对于电子、结构部件不提供修理服务。)
 - b)对发生故障的“本公司产品”免费提供同等数量的替代品。
- 3)非保修对象当故障原因为如下任何一种情况时,不提供保修。
 - a)将“本公司产品”用于原本设计用途以外的用途
 - b)超过“使用条件等”范围的使用
 - c)违反本注意事项“3.使用时的注意事项”的使用
 - d)因非“本公司”进行的改装、修理导致故障时
 - e)因非“本公司”出品的软件导致故障时
 - f)按照从“本公司”出货时的科学、技术水平无法预见的原因
 - g)上述以外,“本公司”或“本公司产品”以外的原因(包括天灾等不可抗力)

5. 责任限度

本注意事项中记载的保修是关于“本公司产品”的全部保证。对于产生的与“本公司产品”有关的损害,“本公司”及“本公司产品”的经销商不承担任何责任。本书的信息已仔细核对并认为是准确的,但是对于文字,印刷和核对错误或疏忽不承担任何责任。

2023年3月