



▲ 特性

外壳防溅雨设计
可承受300VAC浪涌输入5秒
100%满载老化测试
保护种类：过温、过压、过载、短路保护
高效率、高可靠性
“三防”处理，适用于较恶劣工作环境
保固3年

▲ 应用

工业自动化控制系统
智能化控制系统
电子仪器设备和装置
LED户外照明
家用电器

▲ 型号编码

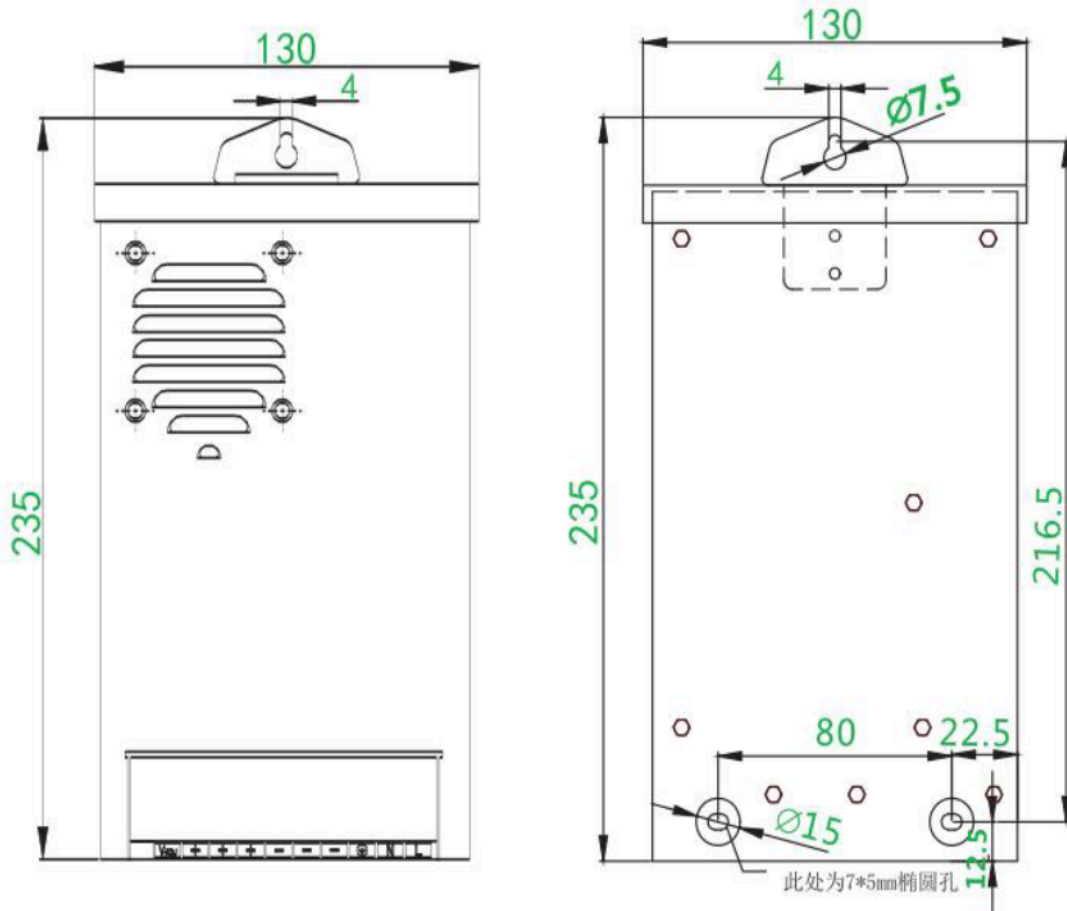


电气规格

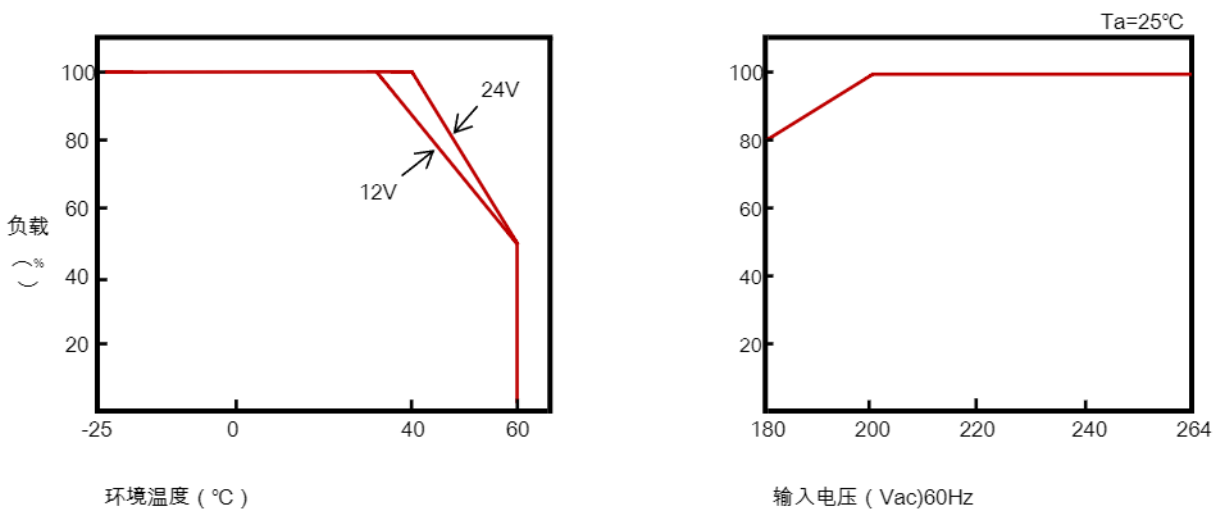
输入参数			
输入电压	180-264VAC 254-370VDC		
输入电流	4A/230VAC		
输入频率	47-63Hz		
浪涌电流 (max)	90A/230VAC		
输出参数			
直流额定电压 (V)	12V	24V	
效率	87%	89%	
额定电流 (A)	29.2A	14.6A	
额定功率 (W)	350W		
纹波噪声 (max MVP-P) 注2	150mVp-p		
电压精度 注3	±1%	±1%	
线性调整率 注4	±0.5%	±0.5%	
负载调整率 注5	±0.5%	±0.5%	
启动、上升时间	1500ms 50ms/230VAC(满载时)		
保持时间	20ms/230VAC(满载时)		
状态指示	绿色LED		
保护功能			
过负载	额定输出功率的105%-150% 保护模式：打嗝模式，负载异常移除后可自动恢复		
过电压 (V)	13.8-16.2V	27.6-32.4V	
	保护模式：打嗝模式，电压异常移除后可自动恢复		
过温保护	关断输出，温度恢复正常后自动恢复		
安规			
耐压	I/P-O/P:3KVAC I/P-FG:1.5KVAC O/P-FG:0.5KVAC		
绝缘阻抗	I/P-O/P,I/P-FG,O/P-FG:100M Ohms/500VDC/25°C/70%RH		
安全规范 注6	设计参考EN IEC 62368-1、GB4943.1		
电磁兼容发射	参数描述	标准	测试等级
	Conducted	EN 55032	设计参考Class A
	Radiated	EN 55032	设计参考Class A
	Voltage Flicker	EN 61000-3-3	设计参考Class A
	Harmonic Current	EN IEC 61000-3-2	设计参考Class A
电磁兼容抗扰度	参数描述	标准	测试等级
	ESD	EN 61000-4-2	Level 3 8KV air;Level 2 4KV contact
	Radiated Susceptibility	EN 61000-4-3	Level 2 3V/m
	EFT/Burest	EN 61000-4-4	Level 3 2KV
	Surge	EN 61000-4-5	Level 3 2KV/Line-Line;Level3 4KV/Line-Line-FG
	Conducted	EN 61000-4-6	Level 2 3V
	Magnetic Field	EN 61000-4-8	Level 2 3A/m
	Voltage Dips and interruptions	EN 61000-4-11	< 5% residual voltage for 0.5 cycles ,70% residual voltage for 25 cycles , < 5% residual voltage for 250 cycles:
环境参数			
工作温度	-25 ~ +60°C (> 40°C降额, 见温度特性曲线)		
存储温度	-30 ~ +85°C		
存储湿度	10-95%RH		
耐震动	10-500Hz,3G 10分钟/周期X,Y,Z轴各60分钟		

其他参数		
平均无故障时间MTBF	≥321K hrs,MIL-HDBK-217F(25°C)	
安装方式	垂直安装	
防护等级	IP34	
重量	约0.91Kg	
长*宽*高	235*130*48mm	
订货数据	参数描述	订货型号
	EHS 350W 29.2A/12V	EHS350-12
	EHS 350W 14.6A/24V	EHS350-24

安装示意图



温度曲线图

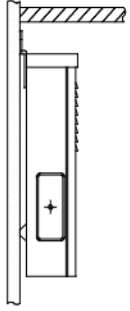


备注：

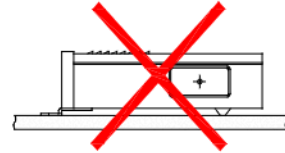
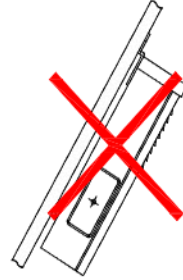
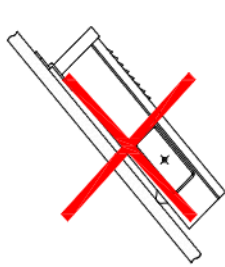
1. 如未特别说明，所有规格参数均在输入为230VAC、额定负载、25°C环境温度下进行量测。
2. 纹波和噪声量测方法:使用一条12英寸的双绞线，同时终端要并联0.1 μ f和47 μ f的电容，在20MHz带宽下进行量测。
3. 精度：包含设定误差，线性调整率和负载调整率。

安装方法

- 1.EHS350为户外型设计，请安装于有遮蔽物的地方。
- 2.EHS350适合垂直壁挂式安装方式，前倾、后仰或卧式都是不允许的。



正确的安装方式



错误的安装方式

- 3.为保证散热良好，在选择安装地点时请预留足够的空间。

承蒙对米博公司（以下简称“本公司”）产品的一贯厚爱和支持，藉此机会再次深表谢意。在购买“本公司产品”之际，如果没有其他特别约定，无论客户从哪个经销商购买，都将适用本注意事项中记载的条件。

请在充分了解这些注意事项基础上订购。

1. 定义

本注意事项中的术语定义如下：

- 1) “本公司产品”：“本公司”的电源、继电器、传感器、按钮开关等本公司产品。
- 2) “产品目录等”：与“本公司产品”有关的综合产品目录以及其他产品目录、规格书、使用说明书等，包括以电子数据方式提供的资料。
- 3) “使用条件等”：在“产品目录等”资料中记载的“本公司产品”的使用条件、额定值、性能、动作环境、操作使用方法、使用时的注意事项、禁止事项以及其他事项。
- 4) “客户用途”：是指“本公司产品”的客户使用本产品的的方法，包括将“本公司产品”组装或运用到客户生产的部件、电子电路板、机器、设备或系统等产品中。
- 5) “适用性等”：在“客户用途”中“本公司产品”的适用性、动作、不侵害第三方知识产权、法规法令的遵守以及满足各种规格标准。

2. 关于记载事项的注意事项

对“产品目录等”中的记载内容，请理解如下要点。

- 1) 额定值及性能值是在单项试验中分别在各条件下获得的值，并非保证在各额定值及性能值的综合条件下获得的值。
- 2) 所提供的参考数据仅作参考，并非保证可在该范围内一直正常动作。
- 3) 应用示例仅作参考，“本公司”就“适用性等”不做保证。
- 4) 如果因改进或本公司原因等，本公司可能会停止“本公司产品”的生产或变更“本公司产品”的规格。

3. 使用时的注意事项

选用及使用本公司产品时请理解如下要点。

- 1) 除了额定值、性能指标外，使用时还必须遵守“使用条件等”。
- 2) 客户必须自己负责确认“适用性等”，然后判断是否选用“本公司产品”。“本公司”对“适用性等”不做任何保证。
- 3) 对于“本公司产品”在客户的整个系统中的设计用途，必须由客户自己负责对是否已进行了适当配电、安装等进行事先确认。
- 4) 使用“本公司产品”时，客户必须采取如下措施：（i）相对额定值及性能指标，必须在留有余量的前提下使用“本公司产品”，并采用冗余设计等安全设计。（ii）所采用的安全设计必须确保即使“本公司产品”发生故障时也可将“客户用途”中的危险降到最小程度。（iii）构建随时提示使用者危险的完整安全体系。（iv）针对“本公司产品”及“客户用途”定期实施各项维护保养。
- 5) “本公司产品”是作为用于一般工业产品的通用产品而设计生产的。因此，不是为如下用途而设计生产的。如果客户将“本公司产品”用于这些用途，“本公司”关于“本公司产品”不做任何保证。
 - a) 必须具备很高安全性的用途（例：核能控制设备、燃烧设备、航空/宇宙设备、铁路设备、升降设备、娱乐设备、医疗设备、安全装置、其他可能危及生命及人身安全的用途）
 - b) 必须具备很高可靠性的用途（例：燃气、自来水、电力等供应系统、24小时连续运行系统、结算系统、以及其他处理权利、财产的用途等）
 - c) 具有苛刻条件或严酷环境的用途（例：安装在室外的设备、会受到化学污染的设备、会受到电磁波影响的设备、会受到振动或冲击的设备等）
 - d) “产品目录等”资料中未记载的条件或环境下的用途
- 6) 除了不适用于上述“5”中记载的用途外，“本产品目录等资料中记载的产品”也不适用于汽车（含二轮车，以下同），请勿配置到汽车上使用。关于汽车配置用产品，请咨询本公司销售人员。

4. 保修条件

“本公司产品”的保修条件如下。

- 1) 保修期限自购买起按产品固保期限进行产品保修服务
- 2) 保修内容对于发生故障的“本公司产品”，由“本公司”判断实施其中任一种保修方式。
 - a) 在本公司的维修保养服务点对发生故障的“本公司产品”提供免费修理（但是对于电子、结构部件不提供修理服务。）
 - b) 对发生故障的“本公司产品”免费提供同等数量的替代品。
- 3) 非保修对象当故障原因为如下任何一种情况时，不提供保修。
 - a) 将“本公司产品”用于原本设计用途以外的用途
 - b) 超过“使用条件等”范围的使用
 - c) 违反本注意事项“3. 使用时的注意事项”的使用
 - d) 因非“本公司”进行的改装、修理导致故障时
 - e) 因非“本公司”出品的软件导致故障时
 - f) 按照从“本公司”出货时的科学、技术水平无法预见的原因
 - g) 上述以外，“本公司”或“本公司产品”以外的原因（包括天灾等不可抗力）

5. 责任限度

本注意事项中记载的保修是关于“本公司产品”的全部保证。对于产生的与“本公司产品”有关的损害，“本公司”及“本公司产品”的经销商不负任何责任。本书的信息已仔细核对并认为是准确的，但是对于文字，印刷和核对错误或疏忽不承担任何责任。

2023年3月