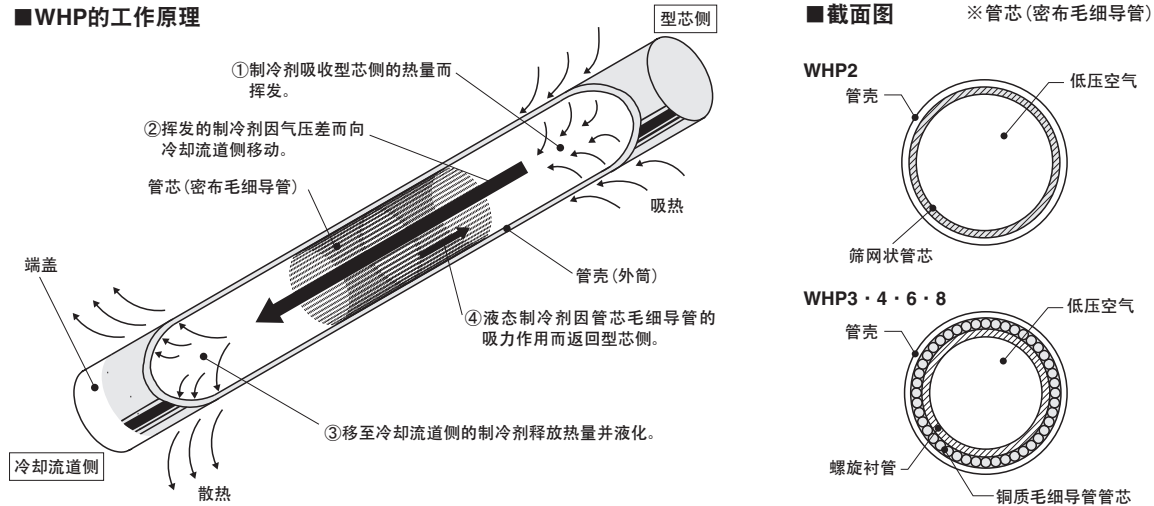


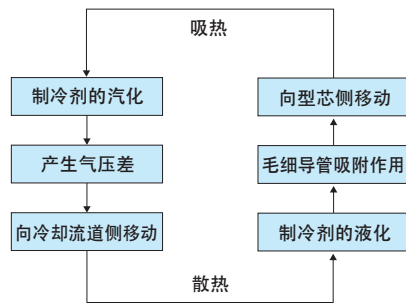
■热交换管WHP的特点

1. 冷却效果高
WHP不是仅通过金属传导热量，而是将制冷剂作为热交换媒介来使用。热传导性是铜棒的200倍，并且具有优良的热响应性。
2. 稳定的冷却效果
与以往的方法(使用隔水片和冷却管)不同，WHP很少会因生锈、水垢等原因使水流减小而导致冷却效率下降，也不用担心制冷剂会沸腾，减少了大量的维修保养工作。

■WHP的工作原理



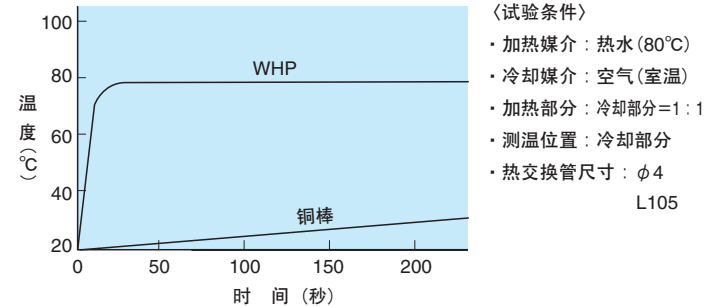
■热交换管的工作周期



■使用注意事项

- ① 请在200°C以下使用。(破坏温度为250°C)
WHP的耐久性设计为内部压力20kgf/cm²以下。
(例：在200°C时内部压力上升至16kgf/cm²)
- ② 若冷却面积小，有时不能获得设计的冷却效果。
安装加工的建议方法：设置冷却穴，确保冷却面积。
- ③ 请不要擅自拆卸和切断。
- ④ 如果热交换管被弯曲或压扁，其冷却效果将下降。
- ⑤ 不适用于油冷却。

■热响应性能



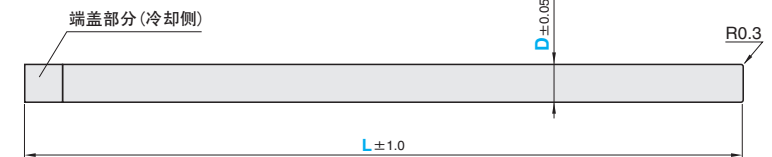
■热传导性能

型号		L							单位 kcal/h
Type	D	35	40	45	50	55	60	65	
WHP	2	16.5	15.5	14.5	13.5	12.5	11.6	11	
	3	—	36.5	35.4	34.5	33.6	32.6	31.8	
	4	—	—	—	110	101	93	86.2	
	6	310	280	250	230	210	192	175	
	8	420	380	340	310	280	260	240	

型号		L							单位 kcal/h
Type	D	75	85	105	125	145	165	205	225
WHP	2	9.5	8.2	6	5.6	5.2	—	—	—
	3	30	28	25.8	23.2	20.6	—	—	—
	4	80.8	74.7	68.8	61.9	53.3	41.7	37.8	37.0
	6	160	145	130	118	109	102	95	89
	8	221	203	180	—	—	—	—	—

RoHS 10

WHP (热交换管)



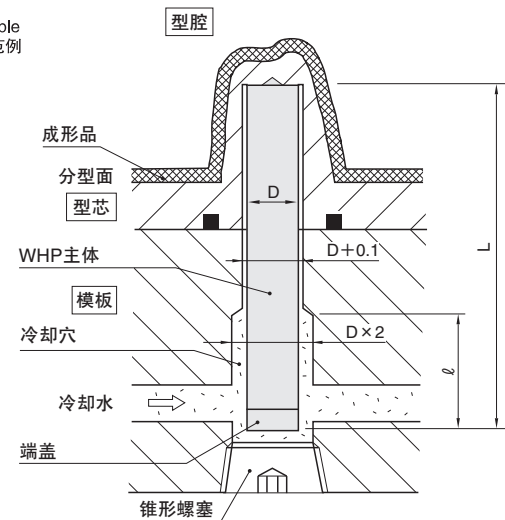
■ 材质 铜
适用温度范围 30~200°C

型号		L														
Type	D															
WHP	2	35	40	45	50	55	60	65	75	85	105	125	145			
	3	40	45	50	55	60	65	75	85	105	125	145				
	4			50	55	60	65	75	85	105	125	145	165	205	225	
	6	35	40	45	50	55	60	65	75	85	105	125	145	165	205	225
	8	35	40	45	50	55	60	65	75	85	105					

Order 订货范例 型号 — L
WHP 3 — 105

Delivery 交货期 库存品
隔日上海·广州发货 P.41
(17:00前订购的库存品可当日发货。)
数量≥201时，请另询交货期。

Example 使用范例



■安装加工方法

- ① WHP安装孔径为D+0.1。
- ② 请按以下基准设置冷却穴。
深度(ℓ) → L/3以上
孔径 → D×2以上
- ③ 安装WHP时，端盖务必安装在冷却通道侧。
- ④ 提升冷却效果，冷却水采用低进高出。

冷却相关零件
接头软管·螺母内部冷却