

## 电磁门吸系列

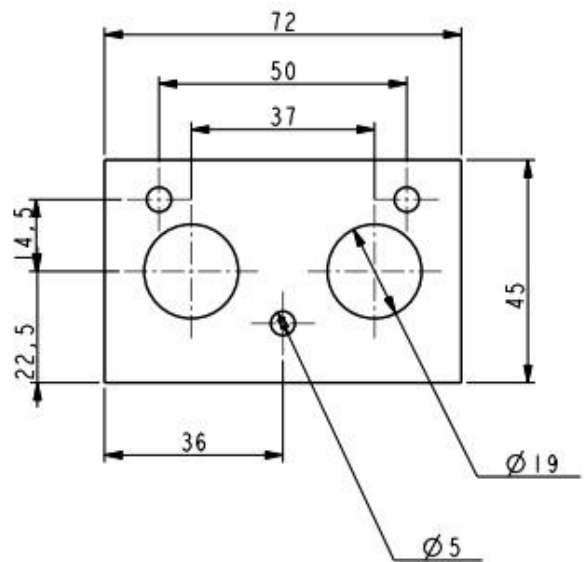
### 产品规格:

型号	拉力	产品尺寸	电压	电流	表面温度	应用范围
DS1602	60KG (120LBS)	L80xW80xH40 (mm)	12V	140MA	≤+20°C	单双门

### 技术参数:

产品型号	DS1602
产品尺寸	L80xW80xH40 (mm)
产品拉力	60KG (120LBS)
输入电压	12V/24V (DC)
输出电流	140/70MA
产品重量	0.75KG
表面温度	≤+20 度
产品材质	锌合金
工作温度	10° C - + 55° C (14-131F)
适用于	木门/铁门/玻璃门/消防门
工作湿度	0 - 90% (非冷凝状态)
外壳工艺	阻燃材料
包装规格	24 个/件                      47*34*22.5cm

产品尺寸:



产品尺寸:

