

## 350kg 磁力锁系列

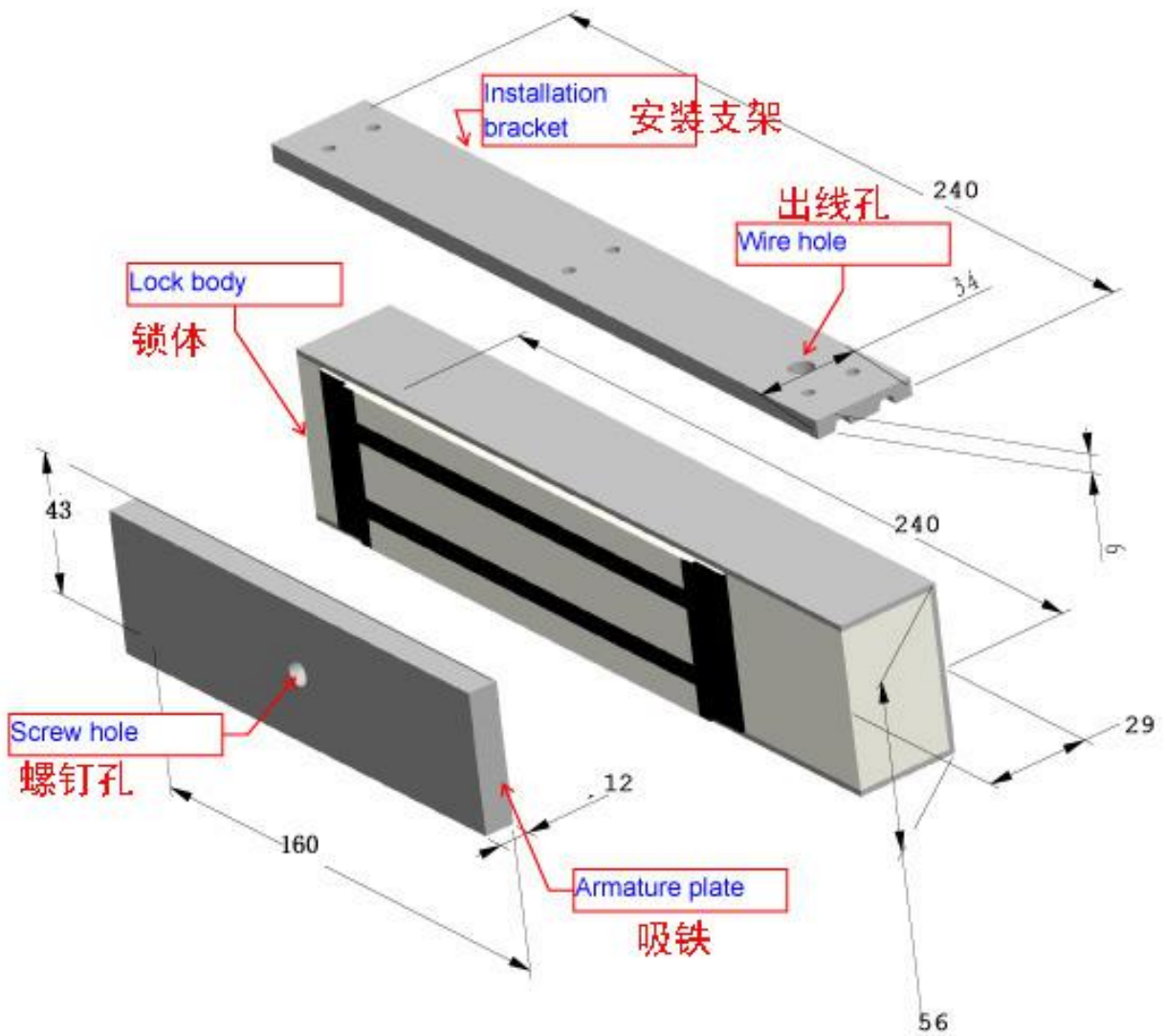
### 产品规格:

型号	拉力	产品尺寸	电压	电流	信号	应用范围
935GD	350KG (800LBS)	240L*56W*29H (mm)	12VDC	480MA	无	单门

### 技术参数:

产品尺寸	240L*56W*29H (mm)
输入电压	12V (DC) / 24V (DC)
输出电流	480MA/240MA
产品重量	2.5KG
产品拉力	350KG (800LBS)
表面温度	≤+(15° C - 20° C)
产品材质	锌铁
开门模式	通电上锁
工作温度	10° C - + 55° C (14-131F)
适用于	木门/铁门/玻璃门/消防门
工作湿度	0~90% RH
包装规格	16 个/件                      55.5*25.5*15CM

产品尺寸:



## 安装接线图

# 磁力锁接线方法

### A、12V DC输入接线法：

工作电流：500mA

把12V DC的正极接到接线柱的+号端子上。

把12V DC的负极接到接线柱的-号端子上。

检查电压选择跳线是在12V DC的位置上。

### B、24V DC输入接线法：

工作电流：250mA

把24V DC的正极接到接线柱的+号端子上。

把24V DC的负极接到接线柱的-号端子上。

检查电压选择跳线是在24V DC的位置上。

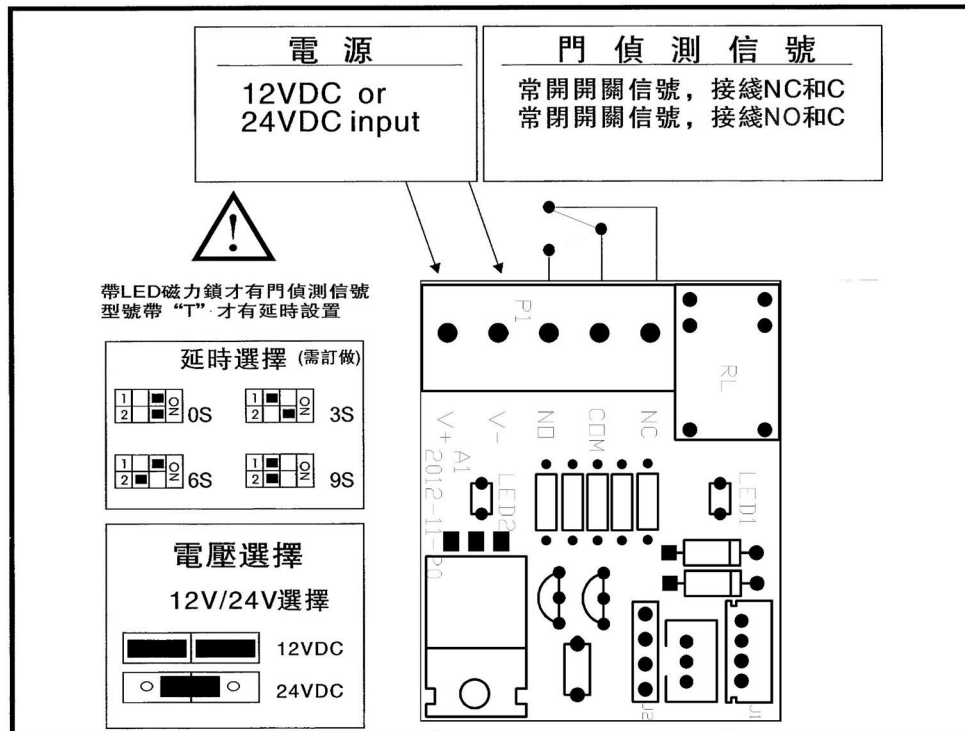
### C、门状态侦测接线方法：

继电器干触点的过流量在输入电压为24VDC时是1 amp，切记不要过载。

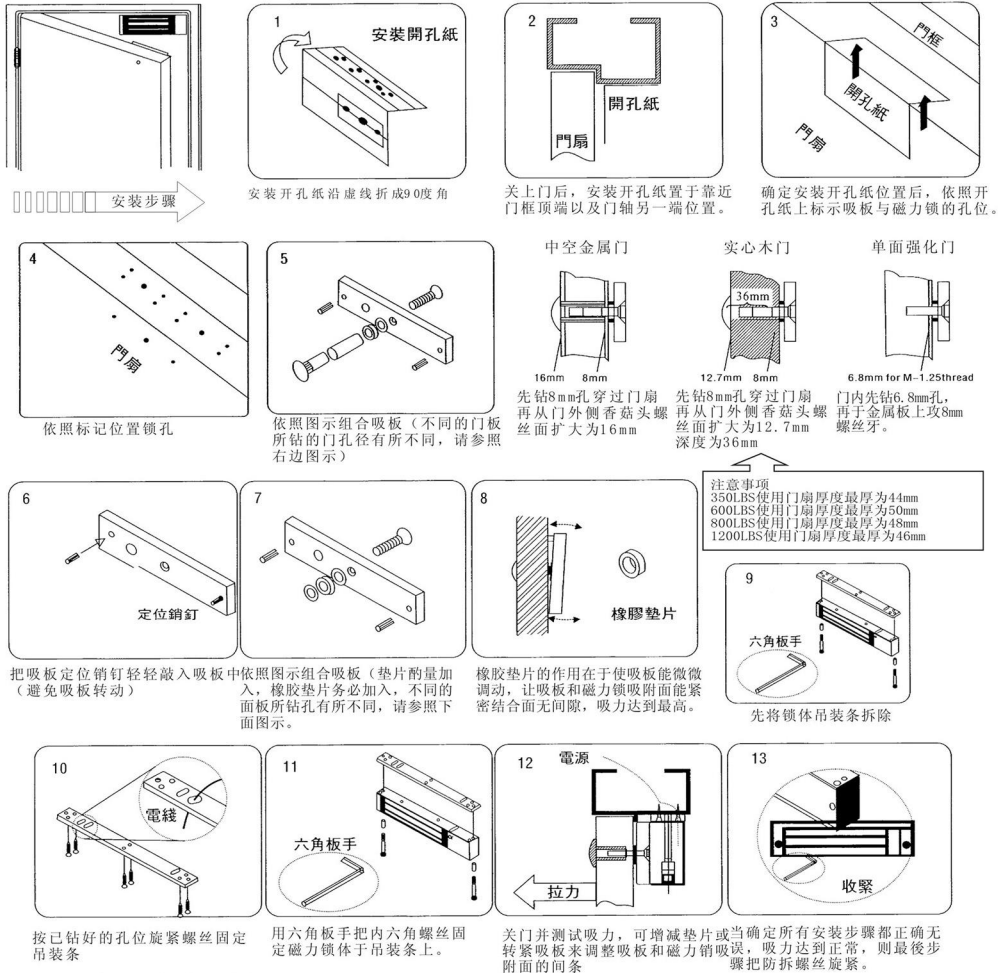
如果需要一个NO开关信号时，（请将连接线连接到C与NO端点上）。

如果需要一个NC开关信号时，（请将连接线连接到C与NC端点上）。

## 线路板示意图



# 标准门安装步骤图



## 选项配辅助架安装图

依照各种不同型式的门框选配需要的辅助架，例如门框过窄的门无框玻璃门、向内开启式门等。各登记电磁锁所需的辅助架有所不同，根据不同类型的门框选用不同的辅助架

