

## 280kg 磁力锁系列

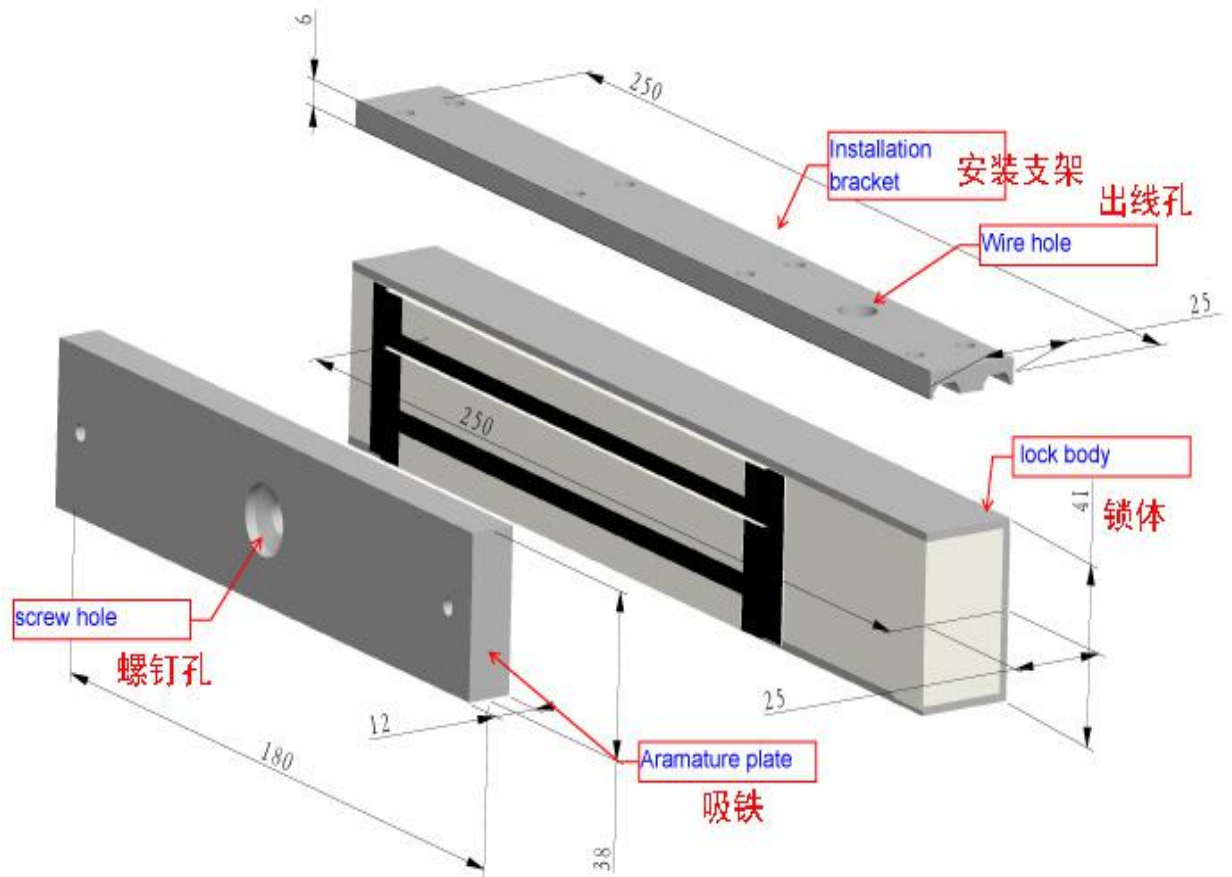
### 产品规格:

型号	拉力	产品尺寸	电压	电流	信号	应用范围
928GF	280KG (600LBS)	250L*48W*27H (mm)	12VDC	420MA	有	单门

### 技术参数:

产品尺寸	250L*48W*27H (mm)
输入电压	12V ( DC ) / 24V ( DC )
输出电流	420MA / 210MA
产品重量	2.0kg
产品拉力	280KG (600LBS)
表面温度	$\leq + (15^{\circ} \text{C} - 20^{\circ} \text{C})$
产品材质	锌铁
开门模式	通电上锁
工作温度	$10^{\circ} \text{C} - + 55^{\circ} \text{C} (14-131\text{F})$
适用于	木门/铁门/玻璃门/消防门
工作湿度	0~90% RH
包装规格	16 个/件                      55.5*25.5*15CM

产品尺寸:



## 安装接线图

# 磁力锁接线方法

### A、12V DC输入接线法：

工作电流：500mA

把12V DC的正极接到接线柱的+号端子上。

把12V DC的负极接到接线柱的-号端子上。

检查电压选择跳线是在12V DC的位置上。

### B、24V DC输入接线法：

工作电流：250mA

把24V DC的正极接到接线柱的+号端子上。

把24V DC的负极接到接线柱的-号端子上。

检查电压选择跳线是在24V DC的位置上。

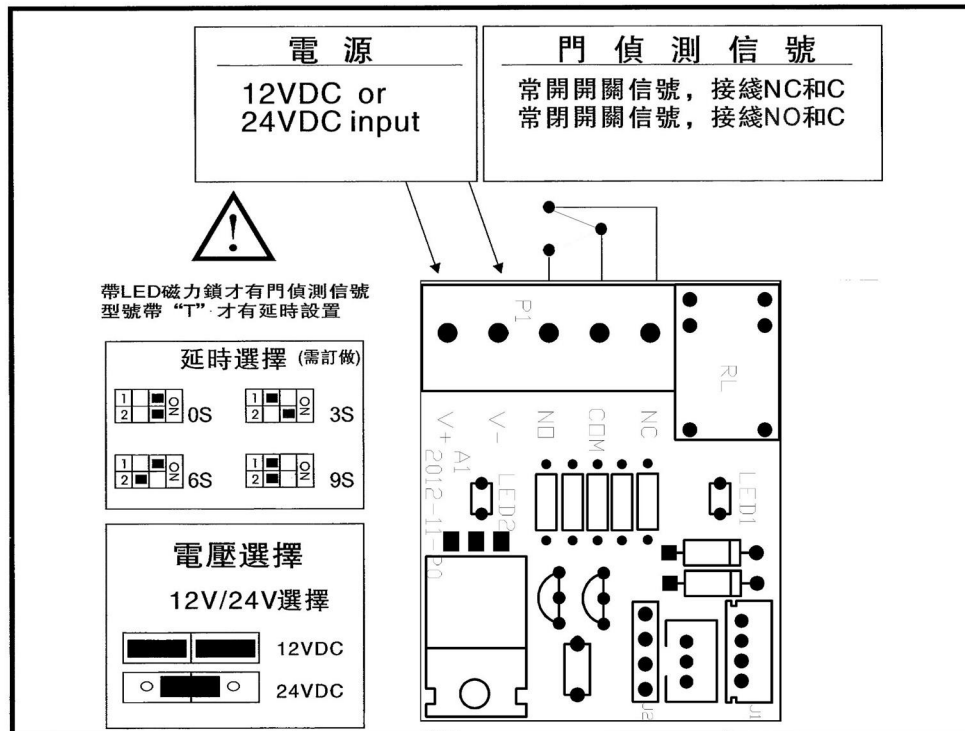
### C、门状态侦测接线方法：

继电器干触点的过流量在输入电压为24VDC时是1 amp，切记不要过载。

如果需要一个NO开关信号时，（请将连接线连接到C与NO端点上）。

如果需要一个NC开关信号时，（请将连接线连接到C与NC端点上）。

## 线路板示意图



# 标准门安装步骤图

**1 安装开孔纸**  
安装开孔纸沿虚线折成90度角

**2**  
关上門后，安裝開孔紙置于靠近門框頂端以及門軸另一端位置。

**3**  
確定安裝開孔紙位置後，依照開孔紙上標示吸板與磁力鎖的孔位。

**4**  
依照標記位置鎖孔

**5**  
依照圖示組合吸板（不同的門板所鑽的門孔徑有所不同，請參照右邊圖示）

**6**  
把吸板定位銷釘輕輕敲入吸板中（避免吸板轉動）

**7**  
依照圖示組合吸板（墊片酌量加入，橡皮墊片務必加入，不同的門板所鑽孔有所不同，請參照下面圖示）

**8**  
橡皮墊片的作用在於使吸板能微微調動，讓吸板和磁力鎖吸附面能緊密結合面無間隙，吸力達到最高。

**9**  
先將磁體吊裝條拆除

**10**  
按已鑽好的孔位旋緊螺絲固定吊裝條

**11**  
用六角板手把內六角螺絲固定磁鎖體於吊裝條上。

**12**  
關閉並測試吸力，可增減墊片或當確定所有安裝步驟都正確無誤時，調整吸板和磁力鎖吸附面，吸力達到正常，則最後步驟把防拆螺絲旋緊。

**13**  
收緊

**中空金屬門**  
先鑽8mm孔穿過門扇，再從門外側香菇頭螺絲面擴大為16mm

**實心木門**  
先鑽8mm孔穿過門扇，再從門外側香菇頭螺絲面擴大為12.7mm，深度為36mm

**單面強化門**  
門內先鑽6.8mm孔，再於金屬板上攻8mm螺絲牙。

**注意事項**  
350LBS使用門扇厚度最厚為44mm  
600LBS使用門扇厚度最厚為50mm  
800LBS使用門扇厚度最厚為48mm  
1200LBS使用門扇厚度最厚為46mm

## 选项配辅助架安装图

依照各种不同型式的门框选配需要的辅助架，例如门框过窄的无框玻璃门、向内开启式门等。各登记电磁锁所需的辅助架有所不同，根据不同类型的门框选用不同的辅助架

磁力鎖兩邊設有防拆螺絲室內及室外均可安裝

**L型輔助架** (選配件)  
窄門框 向室外開

**U型輔助架** (選配件)  
無框玻璃門

**ZL型輔助架** (選配件)  
向室內開

标准门安装  
使用L型辅助架安装在窄门框  
搭配U型辅助架安装在无框玻璃门  
搭配ZL型辅助架安装在向内开启式门