

180kg 磁力锁系列

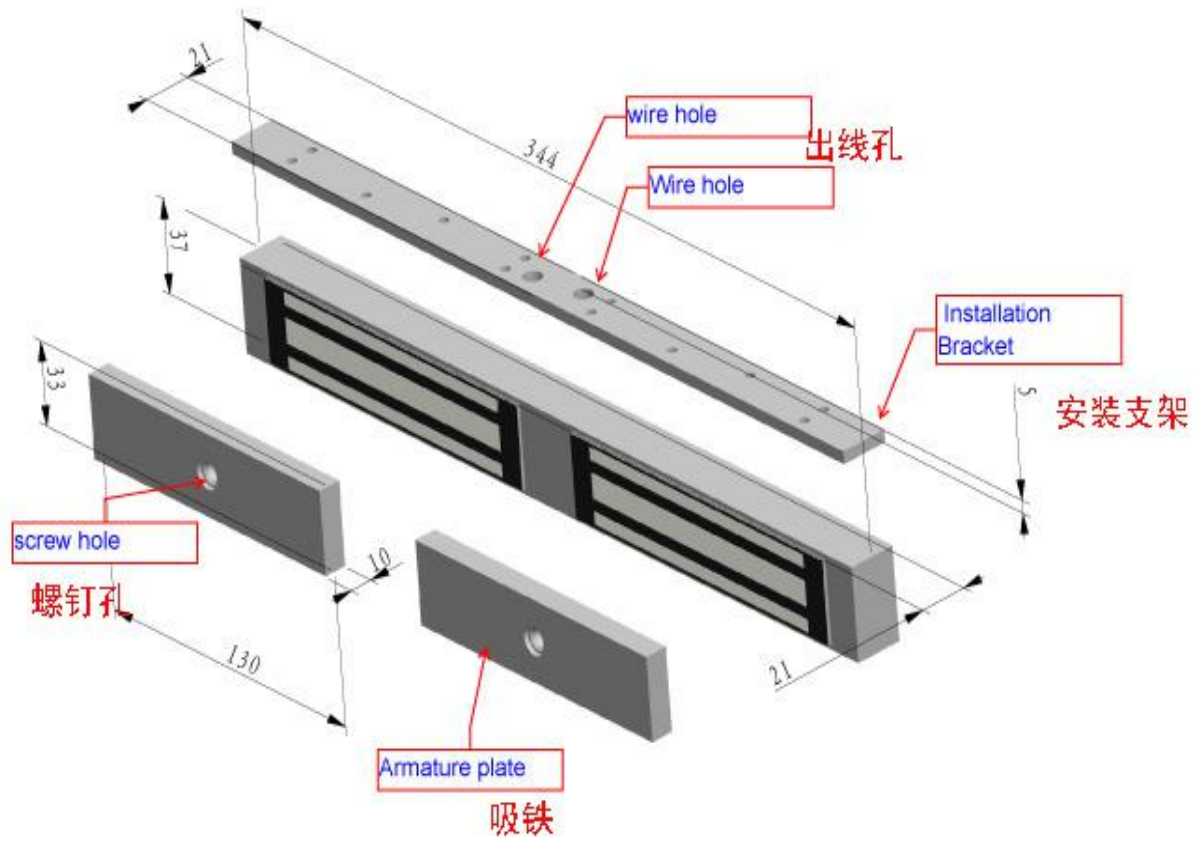
产品规格:

型号	拉力	产品尺寸	电压	电流	信号	应用范围
918GFS	360KG (700LBS)	346L*42W*21H (mm)	12VDC	320MA	有	双门

技术参数:

产品尺寸	346L*42W*21H (mm)
输入电压	12V (DC)
输出电流	320MA
产品重量	2.1KG
产品拉力	180KG (350LBS)
表面温度	$\leq + (15^{\circ} \text{C} - 20^{\circ} \text{C})$
产品材质	锌铁
开门模式	通电上锁
工作温度	$10^{\circ} \text{C} - + 55^{\circ} \text{C} (14-131\text{F})$
适用于	木门/铁门/玻璃门/消防门
工作湿度	0~90% RH
包装规格	8 个/件 55.5*25.5*15CM

产品尺寸:



安装接线图:

磁力锁接线方法

A、12V DC输入接线法：

工作电流：500mA
 把12V DC的正极接到接线柱的+号端子上。
 把12V DC的负极接到接线柱的-号端子上。
 检查电压选择跳线是在12V DC的位置上。

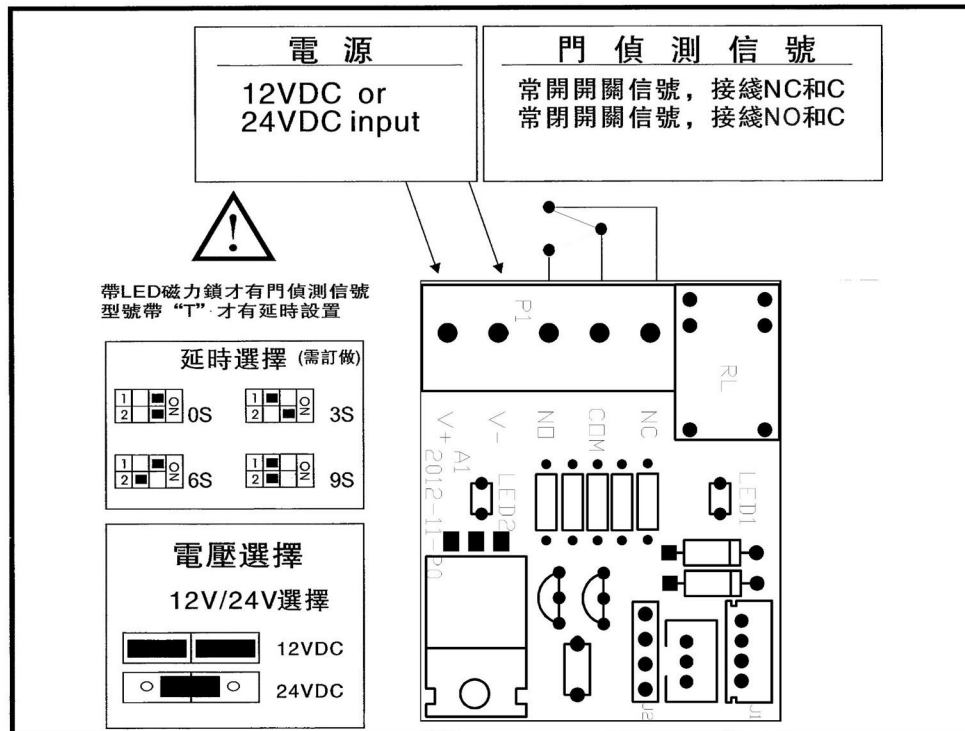
B、24V DC输入接线法：

工作电流：250mA
 把24V DC的正极接到接线柱的+号端子上。
 把24V DC的负极接到接线柱的-号端子上。
 检查电压选择跳线是在24V DC的位置上。

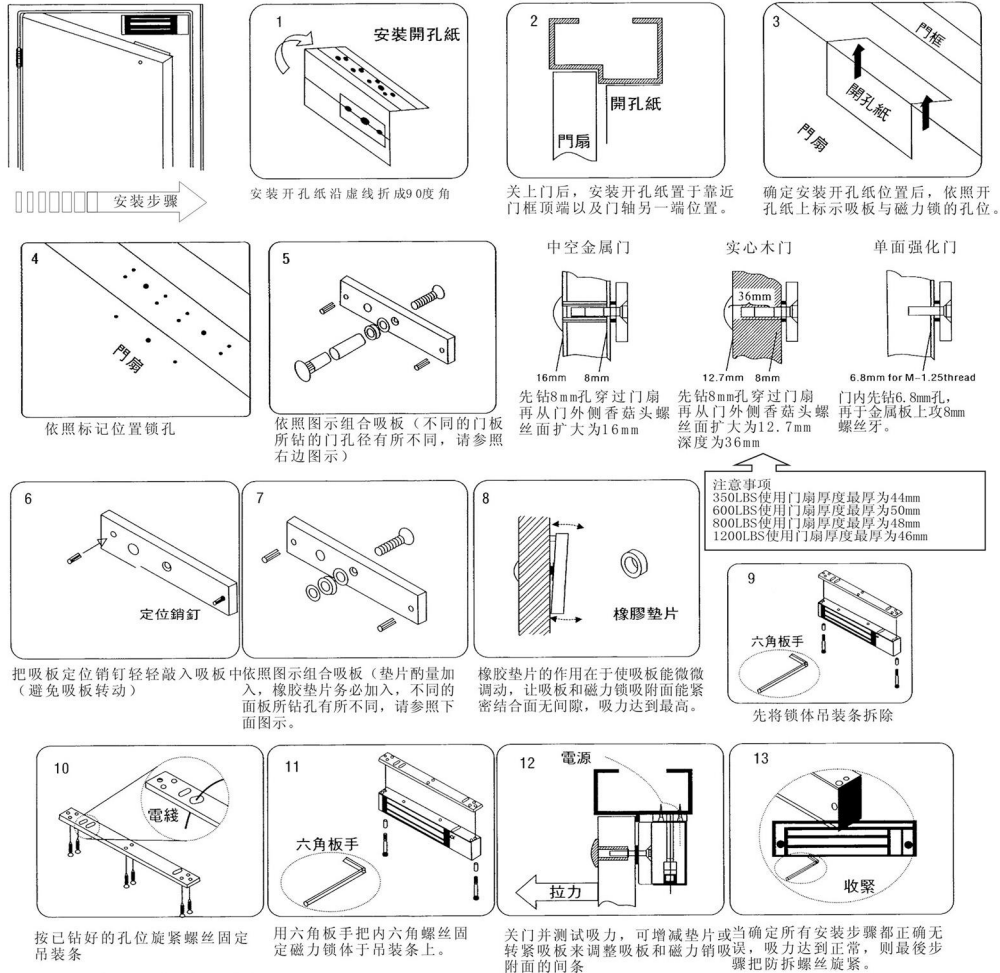
C、门状态侦测接线方法：

继电器干触点的过流量在输入电压为24VDC时是1 amp. 切记不要过载。
 如果需要一个NO开关信号时，（请将连接线连接到C与NO端点上）。
 如果需要一个NC开关信号时，（请将连接线连接到C与NC端点上）。

线路板示意图



标准门安装步骤图



选项配辅助架安装图

依照各种不同型式的门框选配需要的辅助架，例如门框过窄的无框玻璃门、向内开启式门等。各登记电磁锁所需的辅助架有所不同，根据不同类型的门框选用不同的辅助架

