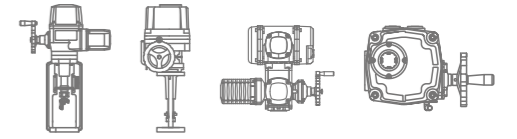


江苏山武自控科技有限公司
Jiangsu Shanwu Automatic Control Technology Co., Ltd.



SWAUTO 山武
自控

PNEUMATIC ACTUATOR

气动执行器

Patented Products
Counterfeiting Not Allowed

江苏山武自控科技有限公司
Jiangsu Shanwu Automatic Control Technology Co., Ltd.

地址: 苏州市吴中区苏蠡路82号瑞康科技园

电话: 0512-6516 2547

传真: 0512-6582 1198

邮箱: SWAUTO@126.com

网址: WWW.JSSWAUTO.COM

SWAUTO 山武
自控

SWAUTO

SWAUTO 山武自控

江苏山武自控科技有限公司成立于2014年07月09日，是一家设计研发、制造、销售于一体的科技型企业，公司致力于向企业工业化过程控制和过程安全提供全面高效、安全实用的专业解决方案。公司提供广泛过程控制和过程安全的高性能，高科技智能化产品，应用于各种自动化综合系统中的各类控制阀、执行机构、阀门附件及各类测控仪器仪表、全周期、全过程的智能化设计方案。先进的管理，高效的服务和引进的高品质，高安全性和实用性的世界级产品与深度全面的技术支持相结合，以灵活的方式满足客户对工业化过程控制和过程安全的任何要求。企业位于风景秀丽的苏州市吴中经济开发区。

公司注册商标品牌为SWAUTO，产品主要包括电动阀门执行器、气动阀门执行器、气动阀门附件(手轮机构、限位开关，电磁阀,过滤减压阀，电气定位器等控制附件)及电/气动调节阀、球阀、蝶阀等成套阀门解决方案。以及相关进口产品代理。

随着世界工业化、自动化、智能化的快速发展，SWAUTO牢牢把握世界工业化发展的新节点，不断创新、不断升级。公司本着“传承匠心，融合创新”的核心理念,秉承“科技创造价值”的经营理念，在SWAUTO让客户体验到全面的快速的符合国际和国标的极高度个性化的优质产品和服务。竭诚为新老客户提供更周到的服务，更专业的技术，更卓越的产品，为客户提供更加完善的产品系统解决方案，进一步推动工业自动化智能化。与客户一起创造价值，共赢未来。



SWAUTO



PNEUMATIC ACTUATOR

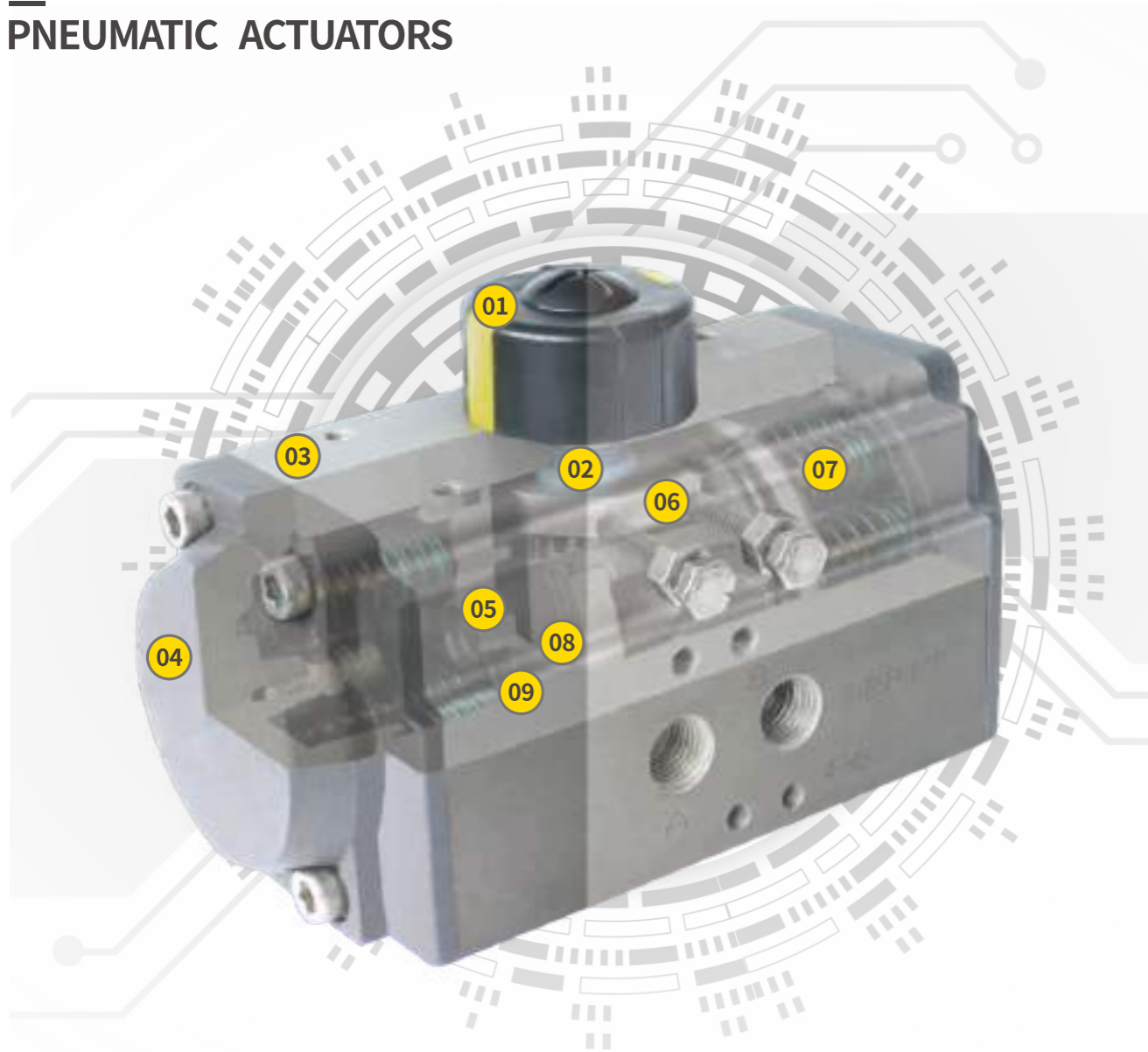
气动执行器

Patented Products
Counterfeiting Not Allowed



SERIES-SGAR

PNEUMATIC ACTUATORS



PNEUMATIC ACTUATOR

Patented Products
Counterfeiting Not Allowed

■ 结构

01.

指示器

NAMUR标准指示器便于安装位置开关、定位器等附件。

02.

输出轴

镀镍合金钢、高精度一体式输出轴同时符合NAMUR、ISO 521L、DIN3337标准。可根据客户要求定制尺寸和不锈钢材料。

03.

缸体

ASTM6005压铸铝合金缸体可以采用硬质氧化、环氧树脂喷涂(根据要求喷涂兰色、橙色、黄色等)、PTFE涂层或镀镍满足不同要求。

04.

端盖

压铸铝合金表面金属粉末喷涂各种颜色、PTTE涂层或镀镍处理。

05.

活塞

双活塞齿条、采用铸铝硬质氧化或者铸钢镀锌处理,安装位置对称、运作迅速、使用寿命长,简单的颠倒活塞可以改变旋转方向。

06.

行程调节

两个独立的行程调节螺钉可以进行方便、精确±5°的调节开、关位置。

07.

高性能弹簧

采用优质材料、涂层处理,预压装配。具有较强的抗腐蚀性和使用寿命。能够安全、简单的拆卸单作用执行器,通过改变弹簧数量满足不同的力矩输出范围。

08.

轴承、导板

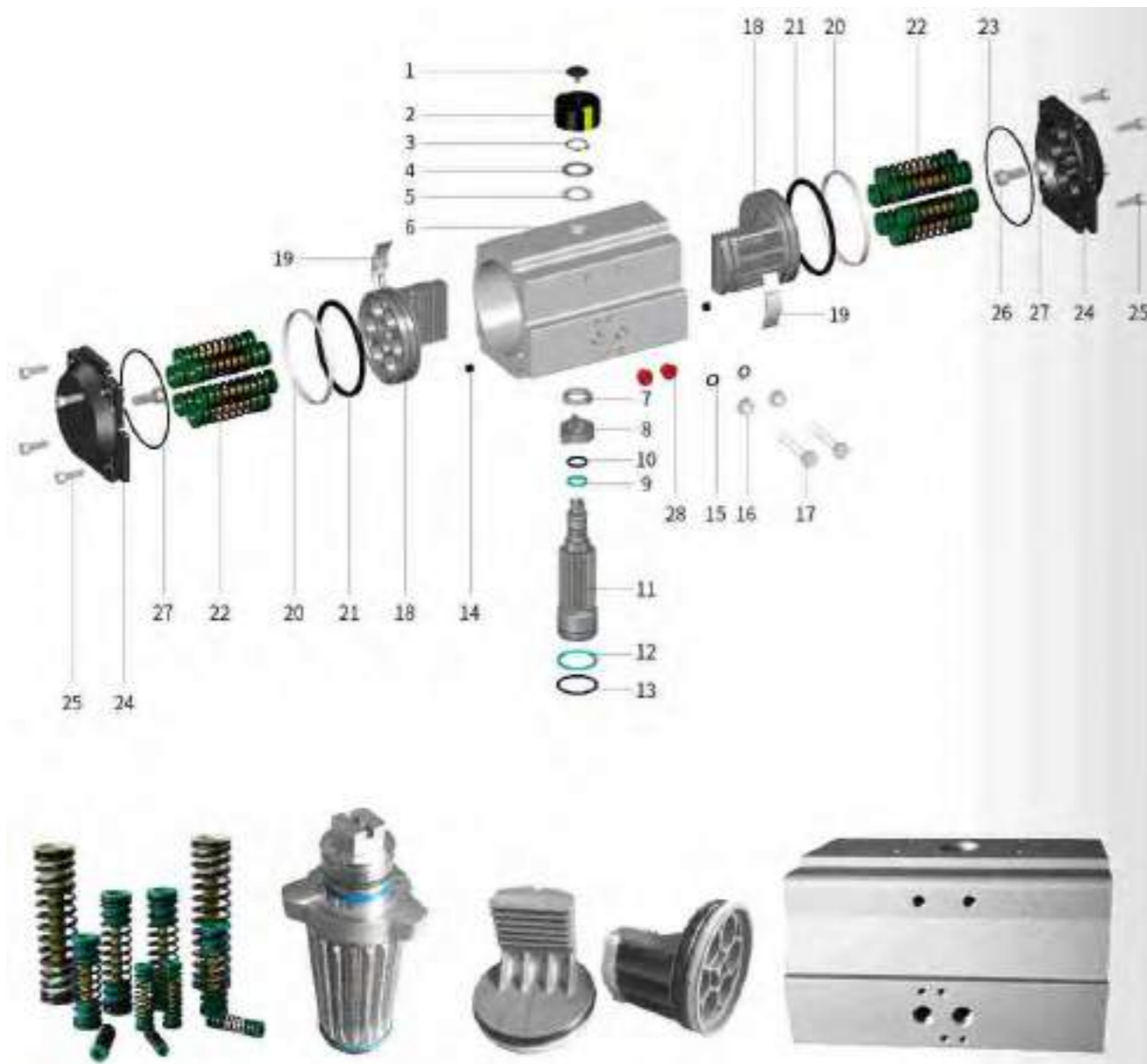
采用低摩擦、长寿命复合材料,避免了金属与金属的直接接触,维修更换简单方便。

09.

密封

在常温工作条件下使用丁腈橡胶,在高温或低温时采用氯化丁腈橡胶或硅橡胶。

■ 零件和材料



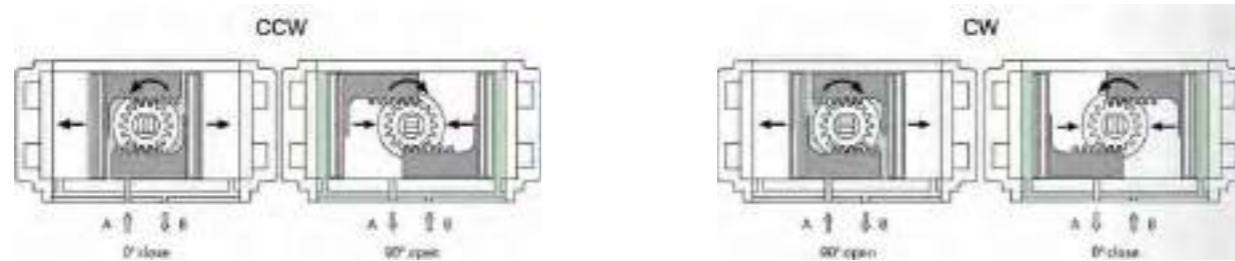
■ 标准件技术参数

序号	名称	数量	材料	防腐处理	可选材料
1	指示器螺钉	1	塑料		
2	指示器	1	塑料		
3	卡簧	1	不锈钢		
4	垫圈	1	不锈钢		
5	外垫片	1	工程塑料		
6	缸体	1	铸铝	硬质氧化等	
7	内垫片	1	工程塑料		
8	凸轮	1	合金钢		
9	上轴轴承	1	工程塑料		
10	上轴O型圈	1	丁腈橡胶		氟橡胶/低温丁腈橡胶
11	齿轴	1	合金钢	镍磷	不锈钢
12	下轴轴承	1	工程塑料		
13	下轴O型圈	1	丁腈橡胶		氟橡胶/低温丁腈橡胶
14	堵头	2	丁腈橡胶		氟橡胶/低温丁腈橡胶
15	调节螺钉O型圈	2	丁腈橡胶		氟橡胶/低温丁腈橡胶
16	调节螺钉螺母	2	不锈钢		
17	调节螺栓	2	不锈钢		
18	活塞	2	铸铝/铸钢	氧化/镀锌	不锈钢
19	活塞导板	2	工程塑料		
20	活塞轴承	2	工程塑料		
21	活塞O型圈	2	丁腈橡胶		氟橡胶/低温丁腈橡胶
22	弹簧	0-12	琴钢丝	浸漆	
23	端盖O型圈	2	丁腈橡胶		氟橡胶/低温丁腈橡胶
24	端盖	2	铸铝	环氧树脂粉末喷涂	
25	端盖螺栓	8	不锈钢		
26	限位螺栓	2	不锈钢		
27	限位螺母	2	不锈钢		
28	防尘塞	2	塑料		



工作原理

双作用执行器



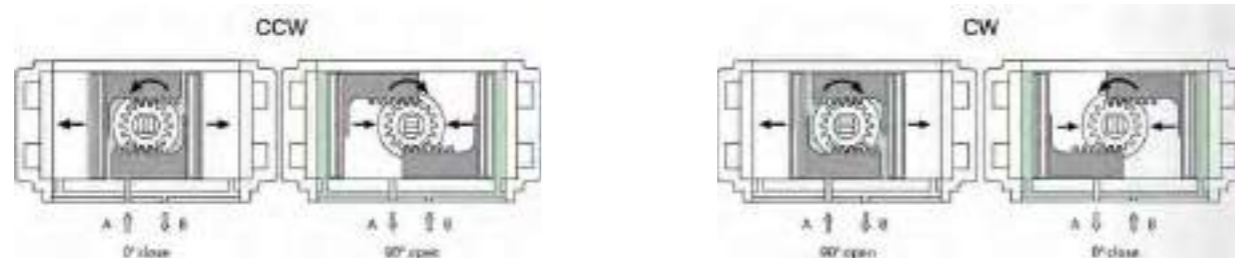
A口进气,压缩空气推动活塞向外运动,使执行器输出轴逆时针旋转(0°→90°),B口排气。

B口进气,压缩空气推动活塞向内运动,使执行器输出轴顺时针旋转(90°→0°),A口排气。

A口进气,压缩空气推动活塞向外运动,使执行器输出轴顺时针旋转(90°→0°),B口排气。

B口进气,压缩空气推动活塞向内运动,使执行器输出轴逆时针旋转(0°→90°),A口排气。

单作用执行器



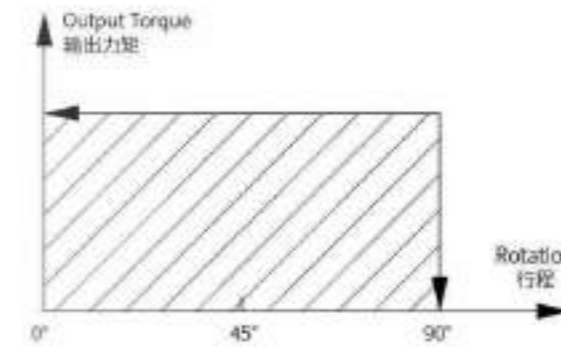
A口进气,压缩空气克服弹簧力,推动活塞向外运动,执行器输出轴逆时针转动(0°→90°),B口排气;

执行器失气,活塞在弹簧力的作用下向内运动,执行器输出轴顺时针转动(90°→0°),A口排气。

A口进气,压缩空气克服弹簧力,推动活塞向外运动,执行器输出轴顺时针转动(90°→0°),B口排气;

执行器失气,活塞在弹簧力的作用下向内运动,执行器输出轴逆时针转动(0°→90°),A口排气。

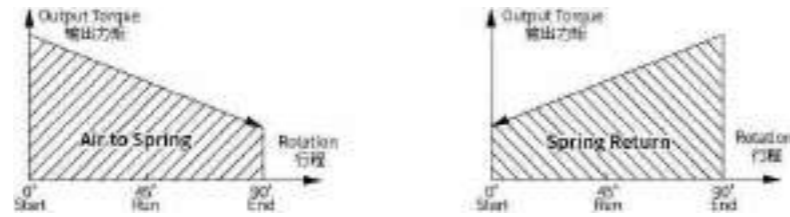
双作用输出力矩



输出扭矩表

型号	Cylinder Dia.	气源压力 Air Supply Pressure(Unit:bar)									
		2	2.5	3	4	4.5	5	5.5	6	7	8
SGAR-007DA	ø32	3	4	5	6	7	8	8	9	11	12
SGAR-012DA	ø40	5	6	7	10	11	12	13	14	17	19
SGAR-020DA	ø52	8	10	12	16	18	20	22	24	28	32
SGAR-035DA	ø63	15	18	22	29	33	36	40	44	51	58
SGAR-050DA	ø75	20	25	30	40	45	50	55	60	70	80
SGAR-075DA	ø83	31	39	47	63	70	78	86	94	110	125
SGAR-110DA	ø92	45	56	68	90	102	113	124	135	158	181
SGAR-160DA	ø105	66	83	99	132	149	165	182	198	231	264
SGAR-255DA	ø125	100	125	150	200	226	251	276	301	351	401
SGAR-435DA	ø140	171	214	256	342	385	427	470	513	598	684
SGAR-665DA	ø160	266	332	399	532	598	665	731	798	931	1064
SGAR-1000DA	ø190	426	532	638	851	958	1064	1170	1277	1490	1702
SGAR-1200DA	ø210	532	665	798	1064	1197	1330	1463	1596	1862	2128
SGAR-1800DA	ø240	769	962	1154	1539	1731	1924	2116	2308	2693	3078
SGAR-2700DA	ø270	1170	1462	1754	2339	2632	2924	3216	3509	4094	4679
SGAR-3800DA	ø300	1526	1908	2289	3052	3434	3815	4197	4578	5341	6104
SGAR-5700DA	ø350	2285	2856	3427	4570	5141	5712	6283	6854	7997	9139
SGAR-8000DA	ø400	3256	4070	4884	6512	7326	8140	8954	9768	11396	13024

■ 单作用输出力矩



■ 输出扭矩

气压		2.5BAR		3BAR		4BAR		5BAR		6BAR		7BAR		8BAR		Springs' Output				
型号	Cylinder Dia.	Spring Qty	0° Start	90° End	0° Start	90° End	0° Start	90° End	0° Start	90° End	0° Start	90° End	0° Start	90° End	0° Start	90° End	0° Start	90° End		
SGAR-020SR	ø52	5	5.7	3.8	7.6	5.7											6.2	4.3		
		6	4.9	2.5	6.9	4.5	10.9	8.5									7.4	5.0		
		7	4.0	1.3	6.0	3.3	9.8	7.3	14.0	10.4							8.6	5.9		
		8			5.2	2.0	9.2	6.0	13.2	9.1	17.2	14.1					9.9	6.7		
		9			4.3	0.8	8.3	4.8	12.3	7.9	16.3	12.8	20.3	16.8			11.1	7.6		
		10					7.4	3.6	11.5	6.7	15.5	11.6	19.5	15.6			12.4	8.5		
		11					5.6	2.3	10.6	5.4	14.6	10.4	18.6	14.3	22.6	18.3	13.6	9.3		
		12							9.7	4.2	13.8	9.1	17.8	12.2	21.8	17.1	14.8	10.2		
		SGAR-035SR	ø63	5	11.4	7.7	15.0	11.4	22.3	18.7									10.4	6.8
				6	10.1	5.7	13.6	9.3	20.9	16.6	28.3	23.9							12.5	8.2
				7	8.6	3.6	12.5	7.2	19.5	14.5	26.8	21.9							14.6	9.6
				8			10.9	5.1	18.2	12.4	25.5	19.8	32.8	27.0	40.1	34.3			16.7	10.9
9							16.8	10.4	24.1	17.7	31.4	24.9	38.7	32.3			18.8	12.3		
10							14	8.2	22.8	15.6	30.2	22.8	37.3	30.1	44.7	37.4	20.9	13.7		
11									21.5	13.5	28.7	20.7	36.0	28.0	43.3	35.3	22.9	15.0		
12									20.0	11.4	27.3	18.6	34.6	25.9	41.9	33.3	25.0	16.4		
SGAR-050SR	ø75			5	14.5	10.6	19.4	15.5	29.5	25.7									14.5	10.5
				6	12.4	7.6	17.3	12.6	27.4	22.7	37.5	32.8							17.4	12.7
				7	10.4	4.8	15.2	9.7	25.3	19.9	35.4	29.9							20.3	14.8
				8			13.1	6.8	23.1	16.9	33.3	27.0	43.2	37.0	53.3	47.0			23.2	16.9
		9					21.0	14.1	31.2	24.1	41.1	34.1	51.2	44.2			26.1	19.0		
		10					19.0	11.1	28.8	21.2	39.0	31.2	49.1	41.2	59.1	51.2	29.0	21.1		
		11							27.0	18.3	37.0	28.3	47.0	38.4	57.0	48.4	31.9	23.2		
		12							24.9	15.4	34.9	25.4	44.9	35.4	54.9	45.4	34.7	25.3		
		SGAR-075SR	ø83	5	23.3	16.1	31.1	24.0	46.8	39.7									23.0	15.8
				6	20.1	11.5	28.0	19.3	43.7	35.1	59.4	50.7							27.6	19.0
				7	17.0	6.9	24.8	14.8	40.5	30.5	56.2	46.2							32.2	22.1
				8			21.7	10.1	37.4	25.8	53.1	41.5	68.8	57.2	84.5	72.9			36.8	25.3
9							34.2	21.3	49.9	37.0	65.6	52.6	81.2	68.3			41.4	28.5		
10							31.0	16.6	46.7	32.3	62.4	48.0	78.1	63.7	93.8	79.3	46.0	31.6		
11									43.6	27.7	59.3	43.4	75.0	59.1	90.6	74.8	50.6	34.8		
12									40.4	23.2	56.1	38.9	71.7	54.5	87.4	70.2	55.2	38.0		
SGAR-110SR	ø92			5	33.1	22.0	44.2	33.2	66.8	55.9									34.4	23.3
				6	28.4	15.2	39.6	26.4	62.2	49.0	84.8	71.6							41.2	28.0
				7	23.8	8.2	34.9	19.4	57.5	42.1	80.2	64.7							48.1	32.7
				8			31.3	12.6	52.9	35.2	75.5	57.9	98.1	80.5	120.7	103.0			55.0	37.3
		9					48.2	28.4	70.9	51.0	93.5	73.6	116.0	96.1			61.9	42.0		
		10					43.6	21.5	66.2	44.1	88.8	66.7	111.3	89.2	134.0	111.8	68.7	46.7		
		11							61.5	37.2	84.1	59.9	106.6	82.4	129.2	105.0	75.6	51.4		
		12							56.8	30.4	79.4	53.0	101.9	75.5	124.5	98.1	82.5	56.0		
		SGAR-160SR	ø105	5	51.0	33.4	67.5	49.9	100.6	83.0									49.2	31.6
				6	44.7	23.5	61.1	40.0	94.2	73.2	127.3	106.2							59.1	38.0
				7	38.4	13.7	54.9	30.3	87.9	63.4	121.0	96.4							68.9	44.3
				8			48.5	20.4	81.6	53.5	114.7	86.5	147.7	119.6	180.8	152.7			78.7	50.6
9							75.3	43.7	108.4	76.8	141.5	109.8	174.5	142.9			88.6	56.9		
10							68.9	33.4	102.0	66.5	135.1	99.6	168.2	132.6	201.0	165.7	98.4	63.3		
11									95.7	57.0	128.7	90.1	161.8	123.1	194.8	156.2	108.3	69.6		
12									89.4	47.5	122.5	80.6	155.5	113.6	188.6	145.7	118.1	75.9		
SGAR-255SR	ø125			5	73	47	98	72	148	122									79	52
				6	63	31	88	56	138	107	188	157							94	63
				7	52	15	77	40	127	90	178	141							110	73
				8			67	25	117	75	167	125	217	176	268	226			125	84
		9					107	59	157	109	207	159	257	210			141	94		
		10					96	44	146	94	196	144	247	194	297	245	157	105		
		11							136	78	186	128	236	178	286	228	173	115		
		12							125	63	176	113	226	163	276	213	188	125		
		SGAR-435SR	ø140	5	128	85	171	127	256	213									129	86
				6	111	59	154	102	239	187	325	273							155	103
				7	94	33	137	76	222	162	308	274							181	120
				8			120	50	205	136	291	221	376	307	462	392			206	137
9							187	110	273	196	358	281	444	367			232	155		
10							170	84	256	169	341	255	427	340	512	426	258	172		
11									238	143	324	229	409	314	495	400	284	189		
12									221	118	307	203	392	298	478	374	310	206		

■ 输出扭矩

气压		2.5BAR		3BAR		4BAR		5BAR		6BAR		7BAR		8BAR		Springs' Output				
型号	Cylinder Dia.	Spring Qty	0° Start	90° End	0° Start	90° End	0° Start	90° End	0° Start	90° End	0° Start	90° End	0° Start	90° End	0° Start	90° End	0° Start	90° End		
SGAR-655SR	ø160	5	193	124	259	191	392	324									208	140		
		6	165	83	232	149	365	282	498	415							250	168		
		7	137	41	203	107	336	240	469	373							292	196		
		8			176	65	309	199	442	237	575	465	708	598			333	223		
		9					280	157	413	290	546	423	679	556			375	251		
		10					253	115	386	248	519	381	652	514	785	647	417	279		
		11							358	207	491	340	624	473	757	606	458	307		
		12							330	165	463	298	596	431	729	564	500	335		
		SGAR-1000SR	ø190	5	332	222	438	329	651	542									309	200
				6	292	161	398	267	611	480	824	693							371	240
				7	252	99	358	205	571	418	784	631							433	280
				8			318	143	531	356	744	569	957	782	1169	995			495	320
9							491	295	704	507	917	720	1130	933			557	360		
10							451	233	664	446	877	658	1090	871	1302	1084	618	400		
11									624	384	837	597	1050	809	1263	1022	680	440		
12									584	322	797	535	1010	748	1223	960	742	480		
SGAR-1200SR	ø210			5	390	285	523	418	789	684									380	275
				6	335	209	468	342	734	608	1000	874							456	330
				7	280	133	413	266	679	532	945	798							532	385
				8			358	160	624	456	890	722	1156	988	1422	1254			608	440
		9					569	380	835	646	1101	912	1367	1178			684	495		
		10					514	304	780	570	1046	836	1312	1102	1578	1368	760	550		
		11							725	494	991	760	1257	1026	1523	1292	836	605		
		12							670	418	936	684	1202	950	1468	1216	912	660		
		SGAR-1800SR	ø240	5	552	409	744	600	1129	985									554	410
				6	470	297	662	489	1047	874	1432	1259							665	492
				7	388	187	580	379	964	764	1349	1149								

■ 安装规范



定位器
Positioner



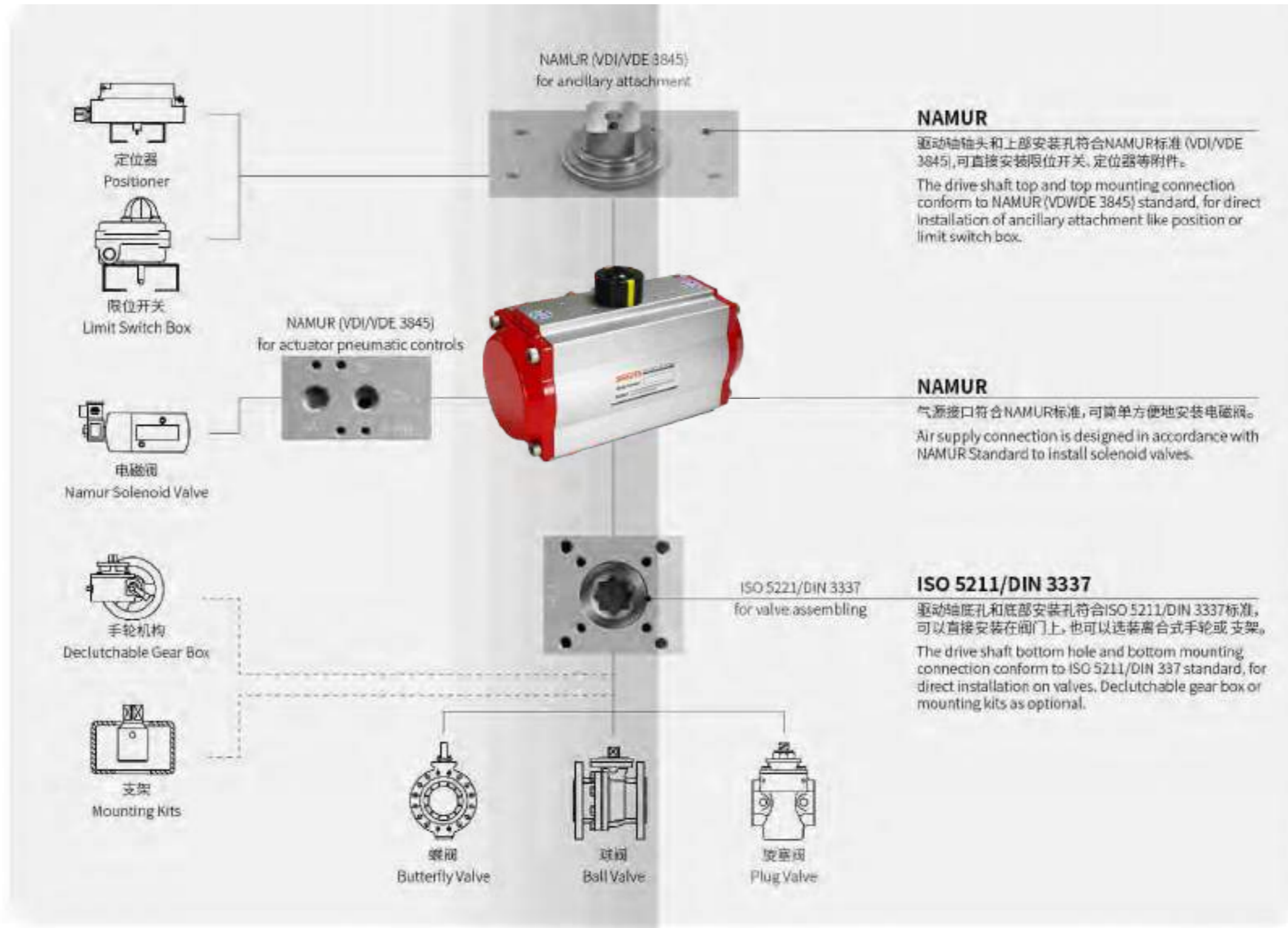
智能定位器
Smart Positioner



限位开关
Limit Switch Box



电磁阀
NAMUR Solenoid valve



蝶阀
Butterfly Valve



球阀
Ball Valve

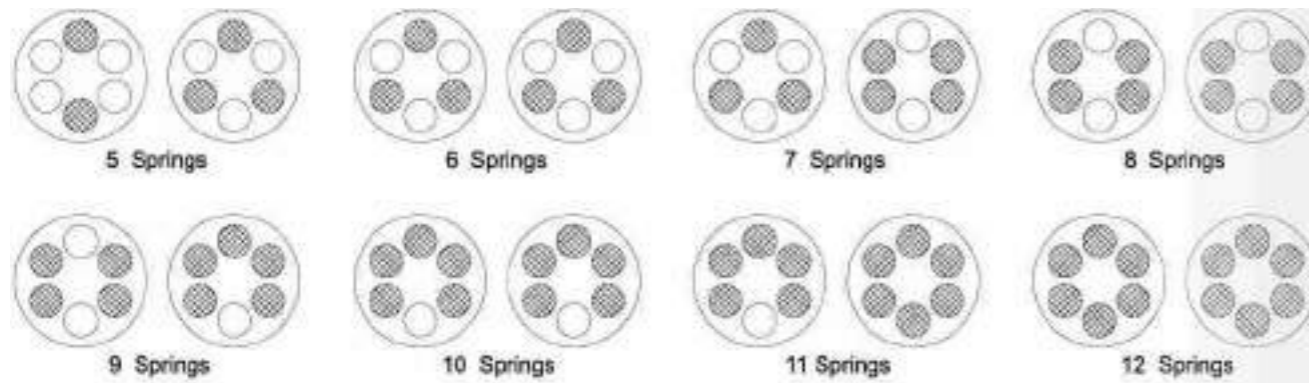


旋塞阀
Plug Valve



手轮结构
Dec clutchable Gear Box

■ 单作用执行器弹簧安装形式



■ 重量表

Model	SGAR-007	SGAR-012	SGAR-020	SGAR-035	SGAR-050	SGAR-075	SGAR-110	SGAR-160	SGAR-255
Cylinder Dia.	Φ32	Φ40	Φ52	Φ63	Φ75	Φ83	Φ92	Φ105	Φ125
DA	0.70	1.00	1.35	1.95	2.56	3.28	4.58	5.89	8.94
SR12	-	1.10	1.48	2.12	2.83	3.69	5.35	6.72	10.32

Model	SGAR-435	SGAR-665	SGAR-000	SGAR-1200	SGAR-1800	SGAR-2700	SGAR-3800	SGAR-5700	SGAR-8000
Cylinder Dia.	Φ140	Φ160	Φ190	Φ210	Φ240	Φ270	Φ300	Φ350	Φ400
DA	13.43	19.96	34.99	46.77	54.16	77.17	106.53	160.07	181.94
SR12	15.84	23.73	41.93	55.94	67.03	98.29	133.94	209.10	225.46

Note: da=double Acting, SR12=spring return with 12 springs 注:表中单作用的弹簧数量为12

■ 耗气量

型号	开向体积(升)	关向体积(升)	型号	开向体积(升)	关向体积(升)
SGAR-007	0.04	0.05	SGAR-435	2.5	2.2
SGAR-012	0.08	0.11	SGAR-665	3.7	3.2
SGAR-020	0.12	0.16	SGAR-1000	5.9	5.4
SGAR-035	0.21	0.23	SGAR-1200	7.5	7.5
SGAR-050	0.3	0.34	SGAR-1800	11	9
SGAR-075	0.43	0.47	SGAR-2700	17	14
SGAR-110	0.64	0.73	SGAR-3800	23.8	29.7
SGAR-160	0.95	0.88	SGAR-5700	35.1	46.3
SGAR-255	1.6	1.4	SGAR-8000	52.6	56

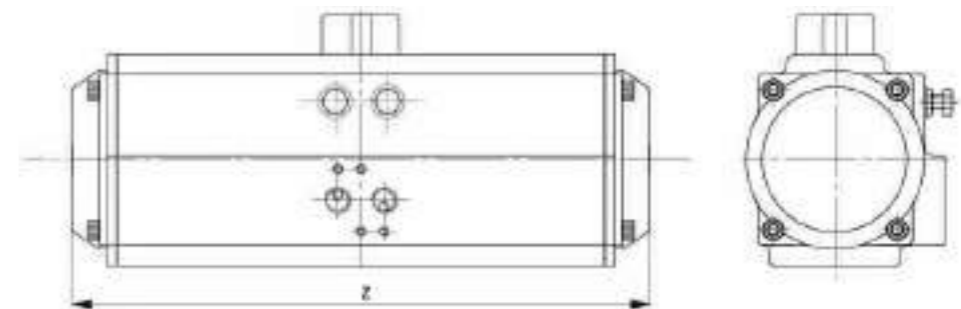
■ 120°, 135°, 180°双作用执行器

为满足不同及机械自动化的驱动要求,我公司根据客户要求指定不同行程(例120°、135°、180°等)的起订执行者。

输出扭矩

输出扭矩请参考90°行程气动执行器扭矩表

120°, 135°, 180°双作用执行器尺寸表



Size	SGAR-020	SGAR-035	SGAR-050	SGAR-075	SGAR-110	SGAR-160	SGAR-255	SGAR-435	SGAR-665	SGAR-1000	SGAR-1200
180°	180°	180°	180°	180°	180°	180°	180°	180°	180°	180°	180°
Z(mm)	213	243	258	298	362	386	429	569	652	756	760

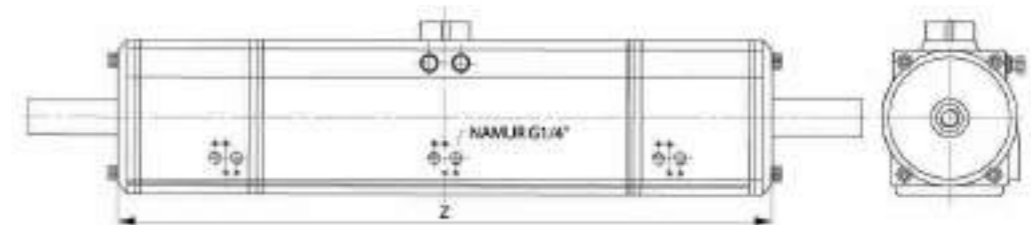
■ 三位式执行器

三位气动执行器是一种特殊规格机构,提供了0°, 45°, 90°或0°, 90°, 180°的二位式操作方式。中间位置是依靠两个辅助活塞的移动产生的机械运动来实现。中间位置是可调的。如90°行程的执行器能提供20°, 30°, 50°, 70°等的中间位置

输出扭矩

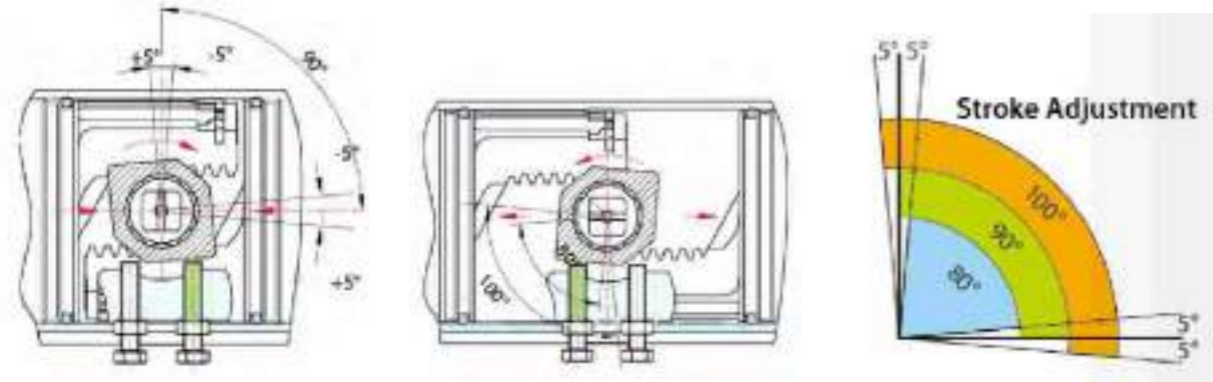
输出扭矩请参考90°行程气动执行器扭矩表

90°三位式双作用执行器尺寸表



Size	SGAR-020-3P	SGAR-035-3P	SGAR-050-3P	SGAR-075-3P	SGAR-110-3P	SGAR-160-3P	SGAR-255-3P	SGAR-435-3P	SGAR-665-3P	SGAR-1000-3P	SGAR-1200-3P
Z(mm)	266	303	306	336	394	410	456	570	646	788	788

行程及开关角度调节 Travel Stroke and Open-Close Stop Adjustment



Standard stroke: $0^\circ \pm 5^\circ \sim 90^\circ \pm 5^\circ$

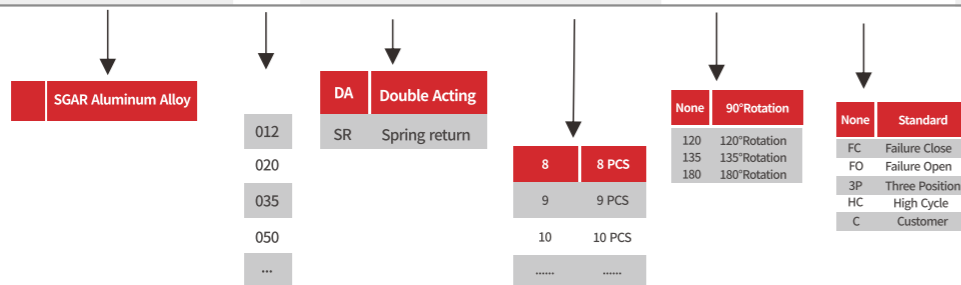
Two independent external adjustment bolts are available to achieve an adjustment range of $\pm 5^\circ$ and both 0° and 90°

工作技术条件 Operating conditions

- | | |
|--|---|
| <p>1、工作介质
干燥或润滑的空气或无腐蚀性气体介质中
杂质微粒小于30 um</p> <p>2、气源压力
最小气源压力2巴, 最大气源压力8巴</p> <p>3:介质环境温度
标准: $-20^\circ\text{C} \sim +80^\circ\text{C}$
低温: $-40^\circ\text{C} \sim +80^\circ\text{C}$
高温: $-20^\circ\text{C} \sim +150^\circ\text{C}$</p> <p>4、使用场合
室内和室外安装</p> | <p>1. Control medium
Dry or lubricated air, or the non-corrosive gases
The maximum particle diameter must less than 30 um</p> <p>2. Control pressure: 2~8Bar</p> <p>3. Ambient temperature
Standard: $-20^\circ\text{C} \sim +80^\circ\text{C}$
Low temperature: $-40^\circ\text{C} \sim +80^\circ\text{C}$
High temperature: $-20^\circ\text{C} \sim +150^\circ\text{C}$</p> <p>4. Application
Either indoor or outdoor</p> |
|--|---|

订购 How to Order

单元 Unit	1	2	3	4	5	6	产品代号 Product code
内容 Content	系列 Series	- Model	动作形式 Acting Type	弹簧数量 Spring Qty.	行程 Travel	定制 Custom-made	
举例 Example	aC Aluminum Alloy	-	Spring Return	10 PCS			SGAR-020 SR 10
代号 Code	SGAR	-	SR	10	None	None	



PNEUMATIC ACTUATOR

气动执行器

Patented Products
Counterfeiting Not Allowed

